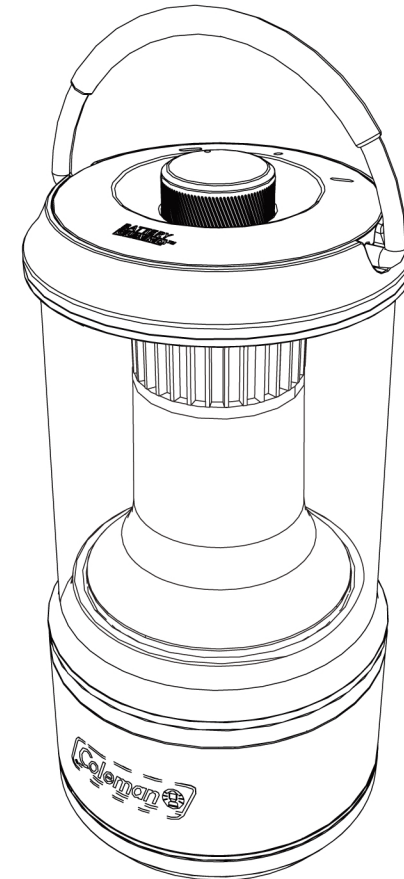




簡易取扱説明書

バッテリーガード™ランタン



Model 2000034238
2000034239

〈無料修理規定〉

- 取扱説明書、本体注意ラベル等の注意書きにしたがった正常な使用状態で保証期間内に故障した場合には、お買い上げの販売店、または当社が無料保証いたします。
- 保証期間内でも、次の場合には有料修理となります。
(イ)本書のご提示がない場合。
(ロ)本書に、お買い上げ年月日、お客様名、販売店名の記入がない場合、または字句を書き換えられた場合。
(ハ)使用上の誤り、または不当な修理や改造による故障、損傷。
(ニ)お買い上げ後に、落とされた場合等による故障、損傷。
(ホ)火災、公害および地震、風水害、塩害その他天災地変など、外部に要因がある故障、損傷。
(ヘ)乾電池の液もれによる故障、損傷。
(ト)蛍光管、乾電池が損傷・消耗し、取り替えを要する場合。
- 保証期間経過後の有料修理は、お客様のご希望により、お買い上げの販売店または当社にお問い合わせください。
- 本書は、日本国内においてのみ有効です。

コールマン製品保証書

お客様	フリガナ ご芳名	様 TEL ()
	〒 ご住所	
取扱販売店	店名・住所・電話番号	
保証期間	お買い上げ日 年 月 日より 1年間	

本書は、本書記載内容にそって無料修理をお約束するものです。保証期間中に故障が発生した場合は、製品に本書を添え、お買い上げの販売店にご依頼ください。

お買い上げ年月日、販売店等記入もれがあると無効になります。

必ずご確認ください、記入のない場合は、お買い上げの販売店にお申し出ください。

また、お買い上げいただいた時のレシート、領収書を下に添付して保管ください。ご転居、ご贈答等でお買い上げの販売店に修理依頼できない場合は、最寄りのコールマン製品取扱店にご依頼ください。

本書は再発行いたしません。大切に保管してください。

修理メモ

コールマン ジャパン株式会社

〒108-0023東京都港区芝浦4-9-25 芝浦スクエアビル
商品のお問合わせについては、右記へご連絡ください。お問い合わせ先0120-111-957

お買い上げレシート添付場所 (お買い上げ年月日、販売店の証明がないと保証を受けられない場合がありますので、ご注意ください。)

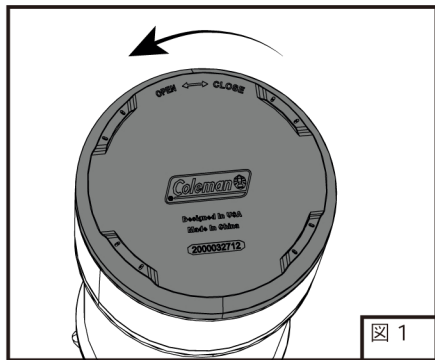


図 1

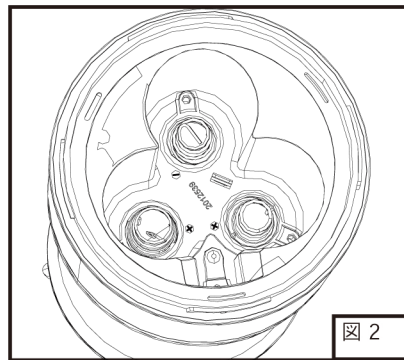


図 2

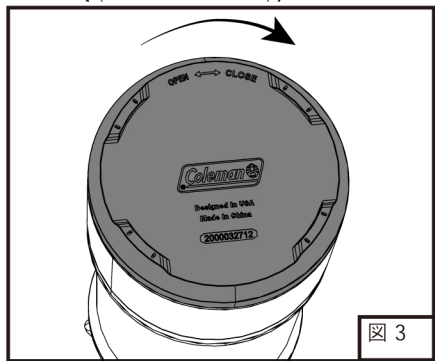


図 3

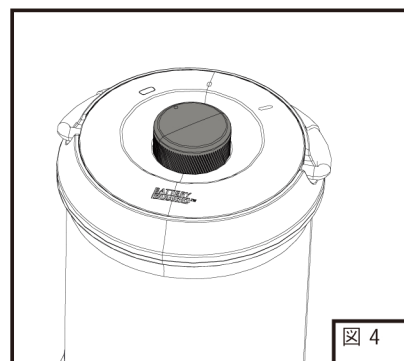


図 4

操作方法

- ランタン上部にあるつまみで電源のオン/オフ、ライトの明かりを調整してください。
- 電池の液漏れは電源をオフにすることで防ぐことができます。

長くお使いいただくために、一読ください。

- 使用可能時間は、継続または断続的に利用するなど状況によって異なります。断続的な利用はバッテリーをより長くご利用いただけます。
- LEDは長寿命部品なので交換不要です。
- 持ち運びの際は、常にランタン上部にあるハンドルをご利用ください。

[使用上の注意]

必ず、ご使用前に下記注意事項をよく読んでからご使用ください。取扱いを誤るとケガや故障等、思わぬ事故になる可能性があります。●必ずアルカリ乾電池をご使用ください。●新しい乾電池と古い乾電池を混ぜて使用しないでください。電圧の違いから、液漏れや本体の損傷等、故障するおそれがあります。●電池をいれたまま保管する際は、必ずスイッチオフの状態であることを確認してください。●乾電池の液漏れは過放電だけではなく、高温多湿な場所や落下等の衝撃でも発生します。バッテリーガード™は過放電による液漏れを防ぐ仕様になっています。本製品は過放電以外の原因による液漏れを防ぐ仕様にはなっていません。●電池をいれたままの場合、長時間使用しなくても半年に一度は電池の液漏れ等異常がないか確認してください。●キャップがしっかりと閉まっていることを確認してください。●清掃する際は、固く絞った布で軽くふいてください。水をかけると故障するおそれがあります。●火気に近づけないでください。●乾電池は+、-極を間違えないで正しく入れてください。間違っていると液漏れや本体の損傷などをおこすおそれがあります。●分解、改造をしないでください。●商品に異常が発生した場合には、ただちに使用をやめてください。●落下や衝撃は故障の原因となりますのでご注意ください。●本体は火気の近くや直射日光（室内や車内の窓際）の当たる場所等、40℃以上になる場所に放置しないでください。熱で変形するおそれがあります。●小さなお子様の手の届かない所に保管してください。

電池の設置と交換

- 時計と反対回りにボトムキャップを回し、指定のアルカリ電池を正しい向きに入れてください（図1・2）
- 電池が正しい向きにセットされたことを確認した上で、ボトムキャップをしっかりと閉めてください（図3）