

Sunshade MX

取扱い・組立て説明書



この取扱い説明書は大切に保管してください。

この度はサンシェードMXをお買い上げいただき誠に有難うございました。

スクリーン設置の際は水はけが良く、できるだけ平らな場所を選んでください。

また、石や木の枝等、シェードを傷つけるおそれのあるものは、あらかじめ取り除き、整地してから設置してください。

組立・使用上の注意及び禁止事項



危険

この警告を無視して誤った組み立て方や使い方をすると、人が死亡、または重傷を負う事故が想定される内容を表しています。

- シェード内での火気の使用は、一酸化炭素中毒等、大変危険の生命をおびやかす恐れがありますので絶対におやめください。また火災等の原因となりますので、火気から離れたところに設置してください。
- 台風、暴風雨、落雷等の異常気象の際は危険ですのでシェードの使用はお避けください。
- 河原の中洲や崖下などの増水、落石の危険のある場所でシェードを設置しないでください。



注意

この注意を無視して誤った組み立て方や使い方をすると、事故やケガといった人的傷害、又は物的傷害の発生が想定される内容を表しています。

- お出かけの前に全ての部品が揃っているか確認してください。
- 設置は2人以上で行ってください。無理な設置はボールの破損や本体破れの原因となります。
- 設置の際はグローブを着用してください。
- ボールを伸ばす際は各節を完全に差し込んでください。また、指を挟まないように注意してください。
- ボールを伸ばす際は周囲に十分に注意してください。近くに人がいないことを確認してください。
- シェード本体を立ち上げる際はボールのはね返りに注意してください。
- ベグを打つ際にハンマーで指を打たないように注意してください。
- 小さいお子様にボールの組み立てやベグ打ちの作業をさせないでください。
- 風が強い時はシェードの設置を行わないでください。本体が飛ばされて思わぬ事故やポール折れ、本体破損の原因となります。
- シェード設置の際は水はけが良く、できるだけ平らな場所を選んでください。また、風の影響を受けにくい場所を選んでください。
- 石や木の枝等、シェードを傷つける恐れのあるものはあらかじめ取り除き、整地してから設置してください。
- シェード本体はベグと砂袋で確実に地面に固定してください。風で飛ばされたり雨水が溜まって思わぬ事故につながる場合があります。
- シェードを設置する場所によっては付属のベグが使用できない場合があります。あらかじめ行かれる場所の地面の状態を確認しておいてください。
- シェードから長時間離れる場合は必ず撤収してください。急な天候の変化、突風などにより、シェードが飛ばされて思わぬ事故の原因となります。
- 結露について
シェードの生地には防水加工が施されていますので、外気との温度差が大きいと生地の内側の壁面に水滴がつくことがあります。これは水漏れではありません。シェード内の換気を行うことで改善することができます。

収納・管理の注意




注意

この注意を無視して誤った組み立て方や使い方をすると、事故やケガといった人的傷害、又は物的傷害の発生が想定される内容を表しています。

- 使用後は汚れを落とし、十分に乾かしてから収納、保管してください。濡れたままの状態での収納しますと、色移りやカビ発生の原因となります。
- 撤収時、雨などで本体を乾かせない場合は、持ち帰ったあとできるだけ早く乾燥させてください。そのまま放置しますと色移りやカビ発生の原因となります。
- 汚れを落とす場合は、固く絞った布で拭き取りよく乾燥してから保管してください。
- シンナー、ベンジンなどの有機溶剤の使用は、色落ち、変色およびプリントや樹脂加工の剥がれの原因となります。
- ボール本体に付いた砂や土はきれいに拭き取ってから収納してください。また、濡れたまま収納しますと腐食の原因となります。
- 本体、収納ケースは洗濯しないでください。
- 幼児、子供の手の届かない場所に保管してください。

各部の名称・セット内容

セット内容 お出掛けになる前に一度、パーツ等の不足がないかご確認ください。

- シェード本体 1張
 - メインポール (FRP, グレー) 2本
 - リッジポール (FRP, グレー) 1本
 - ステールベグ 4本
 - 砂袋 4ヶ
- キャップ付
- 

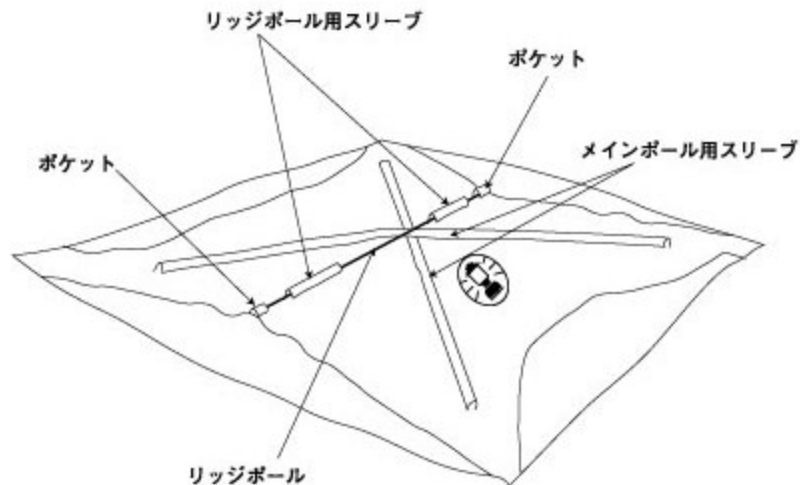
完成図



設 営 手 順

STEP 1

シェード本体を広げボールを伸ばします。次にリッジボールをタープ天井部のリッジボール用スリーブに通し、両先端を2ヶ所のポケットにセットします。この時、リッジボールが一番上になるように、メインボール用スリーブの上側を通します。

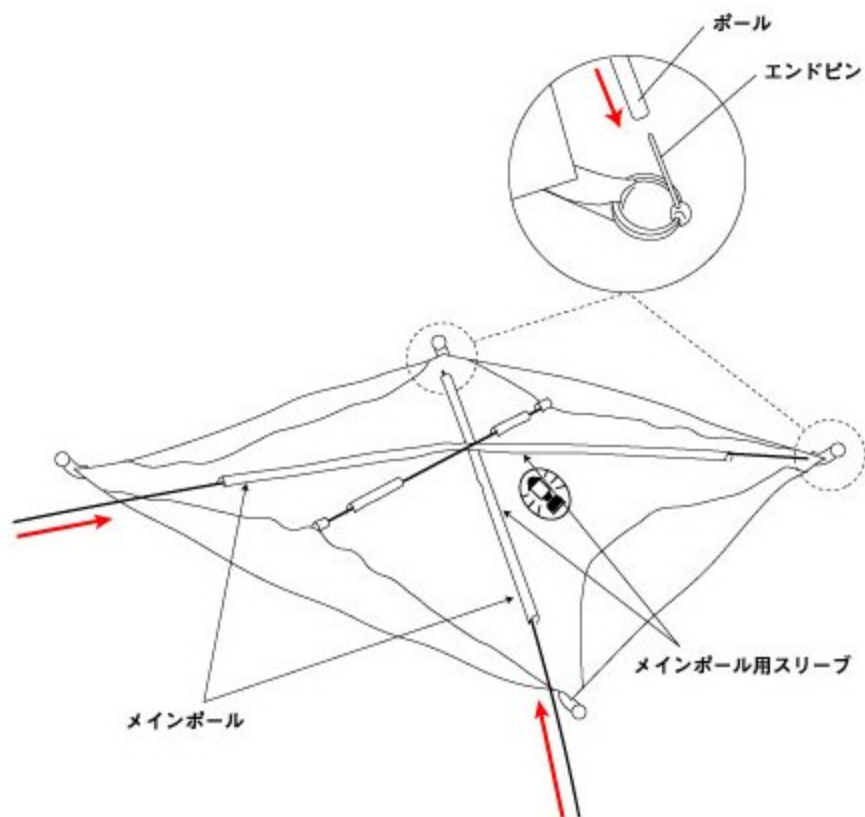


注意

ボールを伸ばす際には、各節を完全に差し込んでください。
不十分な場合、ボールが折れる可能性があります。
また、ボールをスリーブに通す際は引っ張らず必ず押し入れてください。

STEP 2

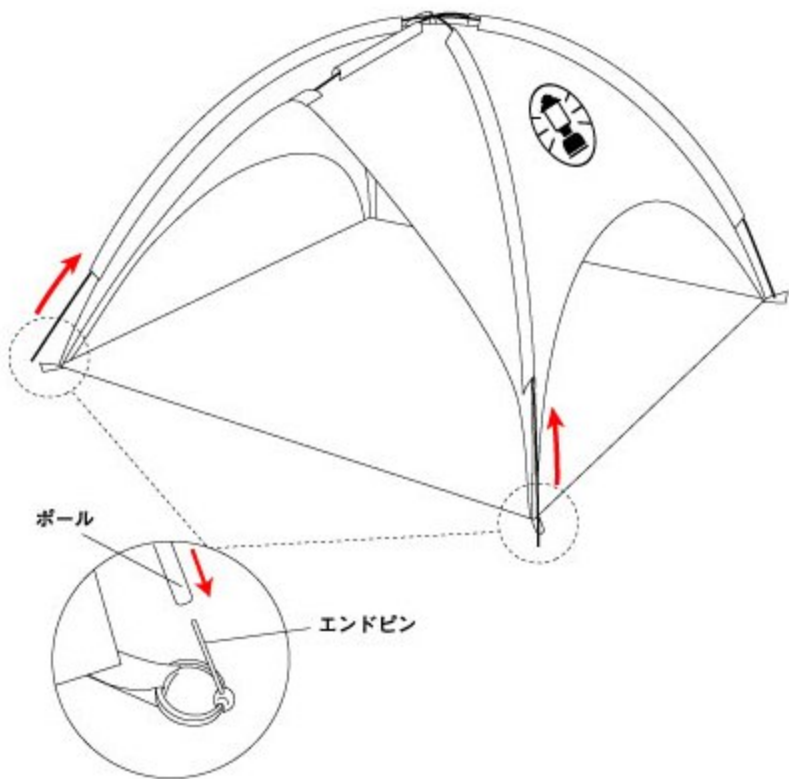
メインボールをメインボール用スリーブに通し、一方の端をエンドピンにセットしてください。次にスリーブを持ちながら、矢印の方向にメインボール2本を押し入れ、シェードを立ち上げます。



注意

ボールを通す際は必ずスリーブを持って押し込んでください。スリーブを持たずに押し込んだり、ボールを引き入れたりとしますと、ボールやスリーブが破損するおそれがあります。

STEP 3 立ち上がったらメインポールを手前のエンドピンにセットしてください。
最後に中央にあるひもで3本のポールをしっかりと結んでください。

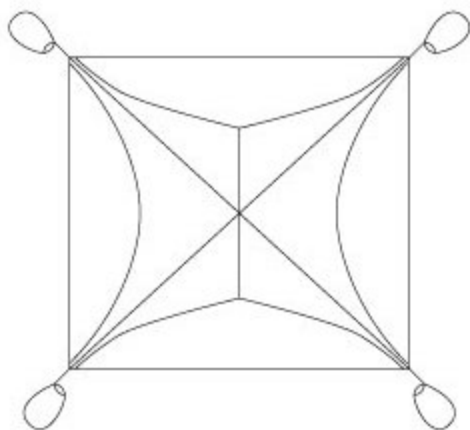
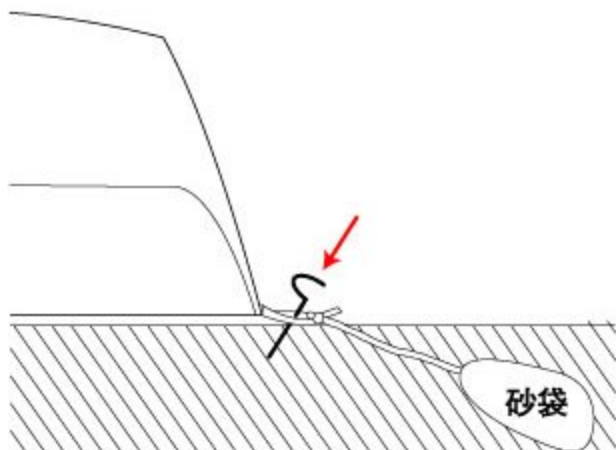


注意

立ち上げの際にはポールのはね返りにお気をつけください。

STEP 4

砂袋に砂を入れ、本体の四隅に結び、砂の中に埋めてください。
次にペグを四隅のリングに掛けて打ち込みます。



注意

風の強いときはサンシェードを使用しないでください。
ボールが折れたり本体が飛ばされる事があります。

撤収手順

STEP 1

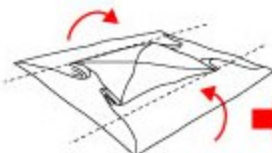
バッグ、ボールをすべて外し、シェードの四隅をきれいに広げ四角形にしてから、下図のようにたたみます。



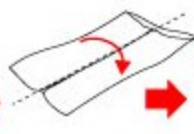
コーナーをおさえながらフロントボールのスリーブの端を持って前部をきれいに伸ばして外側へ折りたたむ。



同様に後部と両側面も全て折りたたむ。



前部を中心として両側面を折りたたむ。



更にもう一度縦にたたむ。



30cm程ずらすようにしてもう一度縦にたたむ。

STEP 2

ボールをボールケースに収納し、シェードを下図のように巻いて、収納ケースに収納して完了です。



注意

キャリーバッグに収納する際は、固く巻かないと入らない場合があります。

コールマン ジャパン株式会社

お問い合わせフリーコール

コールマンカスタマーサービス：0120-111-957

受付時間：月曜日～金曜日（祝祭日を除く）10:00～17:30