

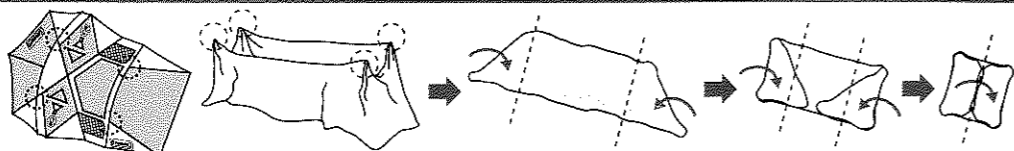
撤収手順

STEP 1 フライシートを固定したペグ、Dリングに掛けたフック、内側にあるベルクロテープ、リッジポールをすべて外して、フライシートをインナーテントから完全に取り外し、下図のようにしてたたみます。



注意

テント・タープ生地を濡れたままで収納しますと防水効果が著しく損なわれる為、ご使用後はフライシート・インナーテント(タープの場合スキン)の、汚れをよく落とし、十分乾かしてから収納・保管してください。

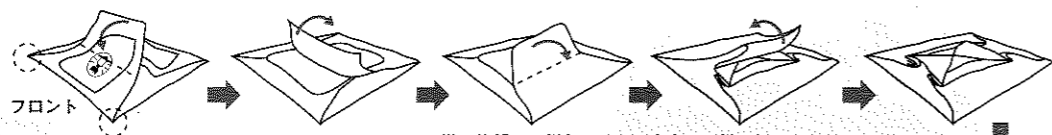


前後の屋根の四隅(○印の箇所)を持ち、中央を折り込みながら半分にする。

両端を中へ折り込んで長方形にする。

長方形を更に中へ折り込み、1/4のサイズにたたむ。

STEP 2 インナーテントのフロントポール、サポートポール、メインポール(2本)を完全に外し、空気を逃がすためにフロント・バックドアの下部をあらかじめ開けておいてから、四隅をきれいに広げ四角形になった状態で、下図のようにしてたたみます。



コーナーをおさえながらメインポールのスリーブの端を持ってドア面をきれいに伸ばして外側へ折りたたむ。

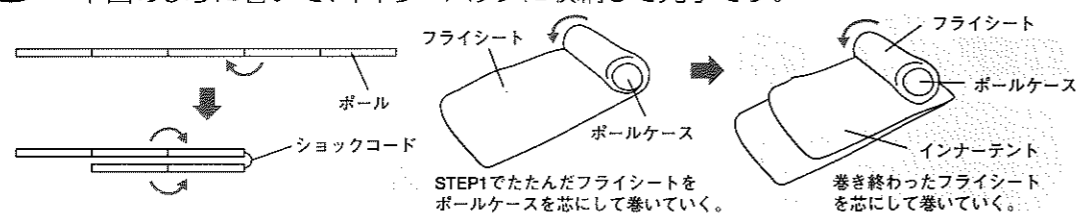
同様に後部ドア側とサイド面も全て同様に折りたたむ。

たたんだインナーテントを30cm程ずらすようにして縦にたたむ。

更に中へ折り込み、1/4のサイズにたたむ。

ドアを中心としてサイド面を内側に折りたたむ。

STEP 3 ポールを全ておりたたみポールケースに収納し、フライシートとインナーテントを下図のように巻いて、キャリーバッグに収納して完了です。



STEP1でたたんだフライシートをポールケースを芯にして巻いていく。

巻き終わったフライシートを芯にして巻いていく。



注意

ポールを収納する際は、真ん中から折りたたむようにすると、ショックコード(ゴム)全体に均一に、テンションがかかり、ショックコードの寿命を伸ばす事が出来ます。キャリーバッグに収納する際は、固く巻かないと入らない場合があります。

3 Pole Front Wide Dome Tent

取扱い・組立て説明書



この取扱い説明書は大切に保管してください。

この度は3ポールフロントワイドドームテントをお買い上げいただき誠に有難うございました。テント設営の際は水はけが良く、できるだけ平らな場所を選んでください。また、石や木の枝等、テントを傷つけるおそれのあるものは、あらかじめ取り除き、整地してから設営してください。ポール折れ・生地破れを防止するため、設営時には必ず、ペグ・ロープ(ストームガード)をご使用ください。

コールマンジャパン株式会社

お問い合わせフリーコール

コールマンカスタマーサービス: **0120-111-957**

受付時間: 月曜日～金曜日(祝祭日を除く) 10:00～17:30

組立・使用上の注意及び禁止事項

危険 この警告を無視して誤った組み立て方や使い方をすると、人が死亡、または重傷を負う事故が想定される内容を表しています。

- テント内での火気の使用は、一酸化炭素中毒等、大変危険の生命をおびやかす恐れがありますので絶対におやめください。また火災等の原因となりますので、火気から離れたところに設営してください。
- 台風、暴風雨、落雷等の異常気象の際は危険ですのでテント、タープの使用はお避けください。
- 河原の中洲や崖下などの増水、落石の危険のある場所でテント、タープを設営しないでください。

注意 この注意を無視して誤った組み立て方や使い方をすると、事故やケガといった人的傷害、又は物的傷害の発生が想定される内容を表しています。

- キャンプ場へお出かけの前に全ての部品が揃っているか確認してください。
- テント、タープの設営は2人以上で行ってください。無理な設営はポールや本体破れの原因となります。
- テント、タープの設営の際はグローブを着用してください。
- ポールを伸ばす際は各節を完全に差し込んでください。また、指を挟まないように注意してください。
- ポールを伸ばす際は周囲に十分に注意してください。近くに人がいないことを確認してください。
- テント本体を立ち上げる際はポールのはね返りに注意してください。
- ペグを打つ際にハンマーで指を打たないように注意してください。
- 小さいお子様にポールを組み立てやペグ打ちの作業をさせないでください。
- 風が強い時はテント、タープの設営を行わないでください。本体が飛ばされて思わぬ事故やポール折れ、本体破損の原因となります。
- テント、タープ設営の際は水はけが良く、できるだけ平らな場所を選んでください。また、風の影響を受けにくい場所を選んでください。
- 石や木の枝等、テント、タープを傷つける恐れのあるものはあらかじめ取り除き、整地してから設営してください。
- テント、タープ本体はペグとロープで確実に地面に固定してください。風で飛ばされたり雨水が溜まって思わぬ事故につながる場合があります。
- テント、タープを設営する場所によっては付属のペグが使用できない場合があります。あらかじめ行かれる場所の地面の状態を確認しておいてください。
- テント、タープから長時間離れる場合は必ず撤収してください。急な天候の変化、突風などにより、テント、タープが飛ばされて思わぬ事故の原因となります。
- 結露について
テントのフライシート、タープの生地には防水加工が施されていますので、外気との温度差が大きいと生地の内側の壁面に水滴がつくことがあります。これは水漏れではありません。テント内の換気を行うことで改善することができます。

収納・管理の注意

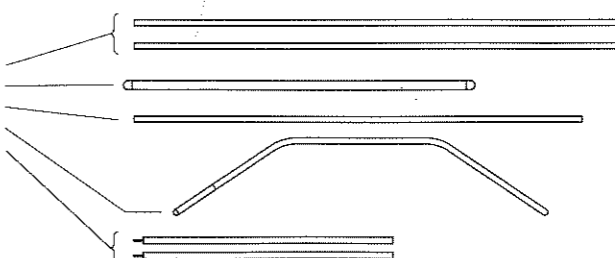
注意 この注意を無視して誤った組み立て方や使い方をすると、事故やケガといった人的傷害、又は物的傷害の発生が想定される内容を表しています。

- 使用後は汚れを落とし、十分に乾かしてから収納、保管してください。濡れたままの状態での収納は、色移りやカビ発生の原因となります。
- 撤収時、雨などで本体を乾かせない場合は、持ち帰ったあとできるだけ早く乾燥させてください。そのまま放置しますと色移りやカビ発生の原因となります。
- 汚れを落とす場合は、固く絞った布で拭き取りよく乾燥してから保管してください。
- シンナー、ベンジンなどの有機溶剤の使用は、色落ち、変色およびプリントや樹脂加工の剥がれの原因となります。
- ポール本体に付いた砂や土はきれいに拭き取ってから収納してください。また、濡れたまま収納しますと腐食の原因となります。
- 本体、収納ケースは洗濯しないでください。
- 幼児、子供の手の届かない場所に保管してください。

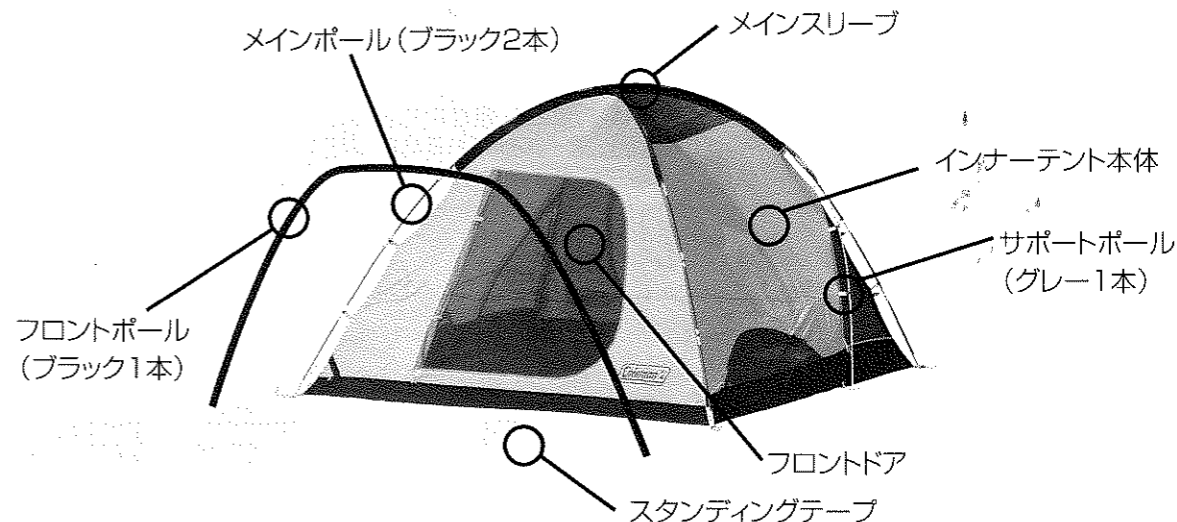
各部の名称・セット内容

セット内容 お出掛けになる前に一度、パーツ等の不足がないかご確認ください。

- 本体（インナーテント） 1張
- フライシート 1張
- メインポール（FRP、ブラック） 2本
- リッジポール（FRP、グレー） 1本
- サポートポール（FRP、グレー） 1本
- フロントポール（FRP、ブラック） 1本
- キャンピーポール（スチール、グリーン） 2本
- 自在ロープ（2.5m、グリーン） 4本
- 自在ロープ（3m、グリーン） 4本
- 自在ロープ（3m、グリーン） 2本
- プラスチックペグ 8本
- スチールピンペグ 18本
- プラスチックハンマー 1ヶ



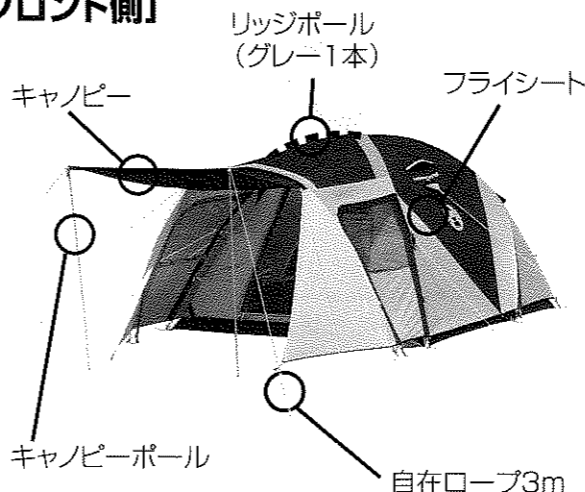
インナーテント設置時



フライシート装着時

【フロント側】

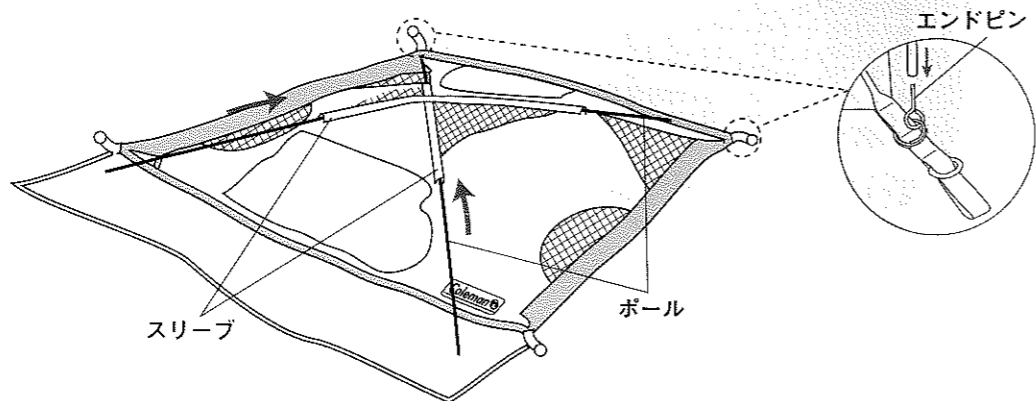
【バック側】



設営手順

STEP 1

インナーテントを広げ、メインポールを伸ばしてメインスリーブに通し、メインポール先端をエンドピンに差し込みます。フロントドアは空気が入りやすいよう、あらかじめファスナーを全開にしておきます。

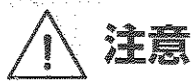
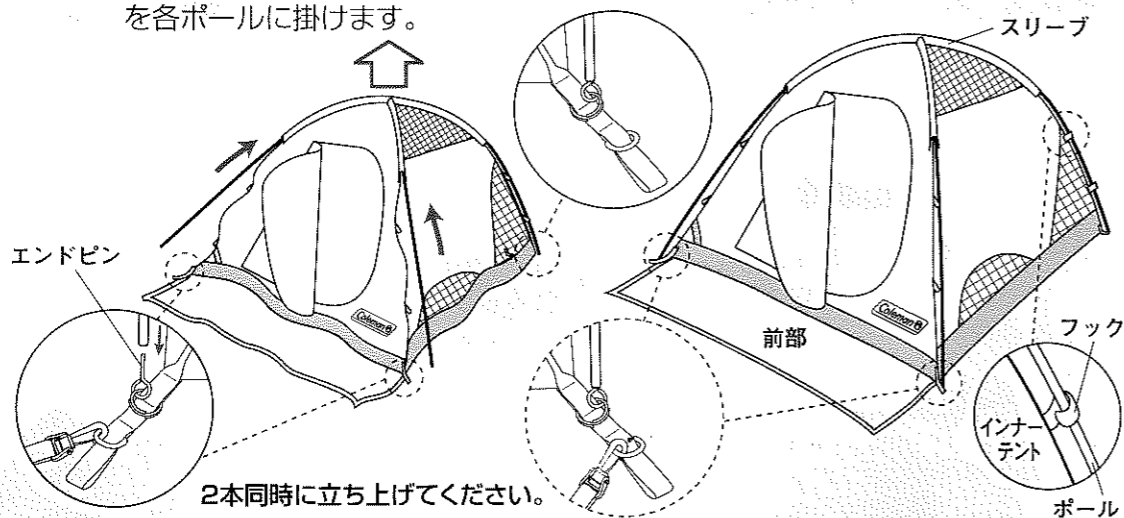


注意

ポールを伸ばす際には、各節を完全に差し込んでください。不十分な場合、ポールが折れる可能性があります。また、スリーブに通す際は引っ張らず必ず押し入れてください。

STEP 2

スリーブを持ちながらメインポールをそれぞれ押し入れ、本体を立ち上げます。立ち上がった後エンドピンにポールを差し込み、インナーテントに付いているフックを各ポールに掛けます。

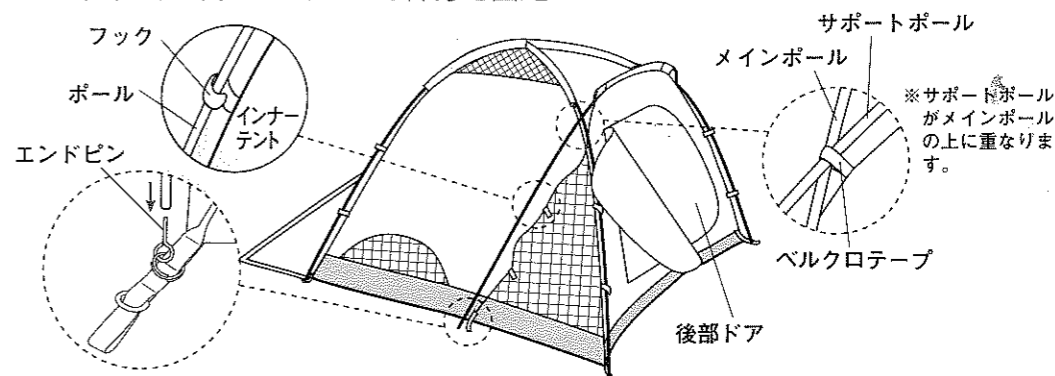


注意

スリーブを持たずに押し込むとポールが折れたり本体がやぶける事があります。メインポールは2人で2本同時に、徐々に立ち上げてください。フックを掛ける際に、手をはさまないように気を付けてください。ポールをエンドピンに差し込む際に、指をはさまないように気を付けてください。

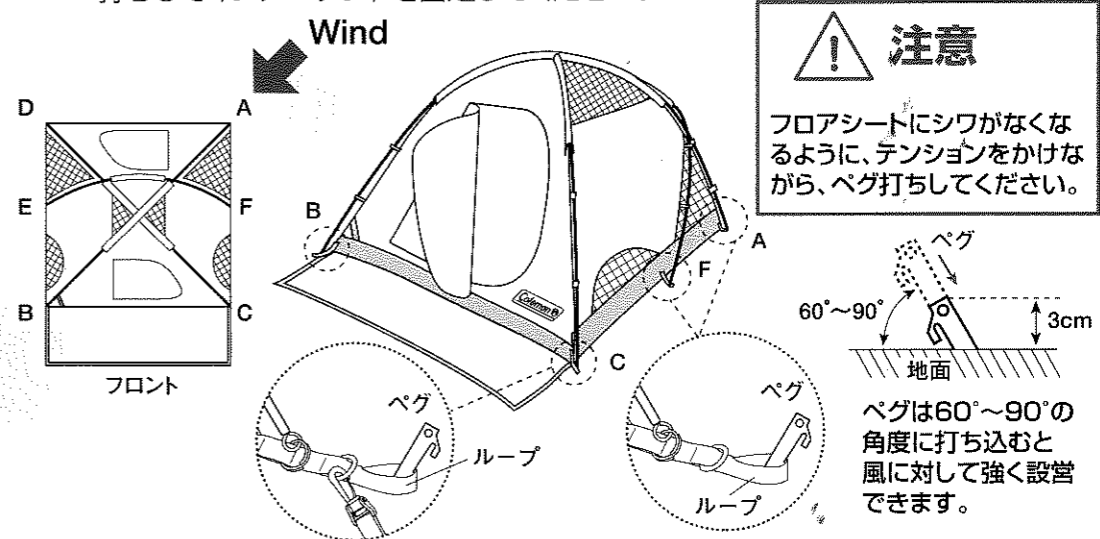
STEP 3

サポートポール(グレー)は後部ドア上のスリーブに通します。サポートポールの先端をインナーテント横に付いているループのエンドピンに差し込み、メインポール同様にフックを掛けます。ベルクロテープでメインポールとサポートポールのクロスしている部分を固定します。



STEP 4

設営位置を決め、図のように6ヶ所のループを風上より順に(A~F)対角線にペグ打ちしてインナーテントを固定してください。

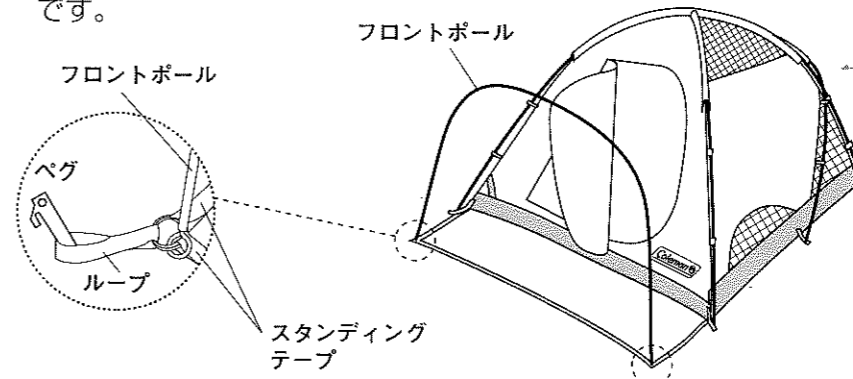


注意

フロアシートにシワがなくなるように、テンションをかけながら、ペグ打ちしてください。

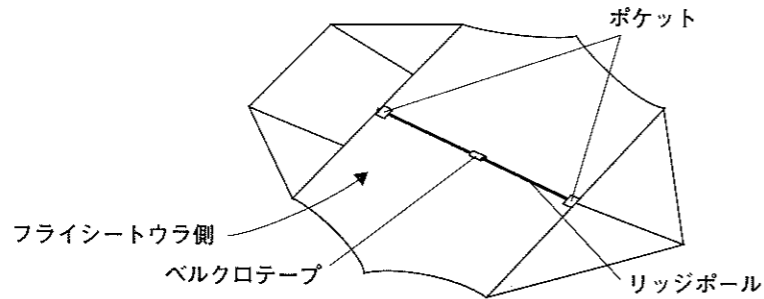
STEP 5

スタンディングテープを引っ張りペグダウンしてフロントポールをエンドピンに差し込みます。STEP6でフライシートをかぶせた時に前室の部分として必要なポールです。



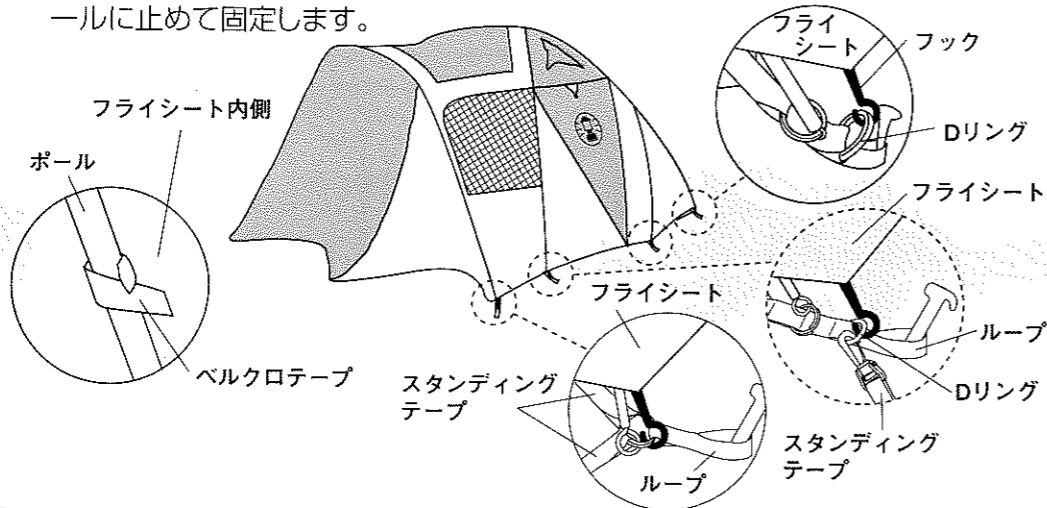
STEP 6

フライシートを裏返しにして、リッジポールをセットします。その際、ポールを両端をフライシートのポケットにセットし、中央のベルクロテープでリッジポールとフライシートを固定します。



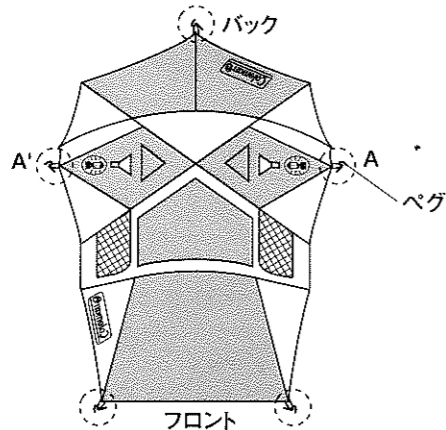
STEP 7

フライシートをバック側からフロント側へかぶせます。この時にフロントポールはフライシートの内側になります。シートの端に付いているフックをインナーテントのループにつけているDリングに掛け(8ヶ所)、フライシート内側にあるベルクロテープをメインポール、フロントポールに止めて固定します。



STEP 8

フロント、バック側のループを張り出し、ペグで5ヶ所固定します。



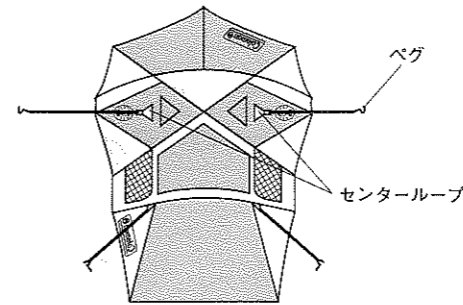
注意

フライシートはテントインナー室内と外気との温度差を緩和し、テント内側の結露を防止する役割を果たしています。センターループ・ストームガードを張り、フライシートとインナーテントの間に空間をつくるように、必ずご活用ください。

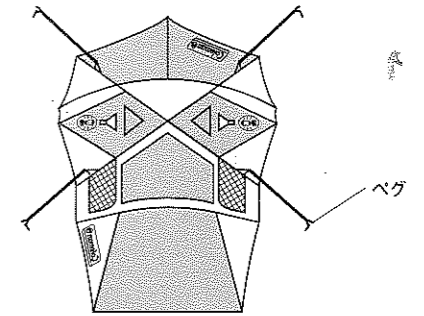
STEP 9

ストームガードシステムはテントの安定性を高め、フライとインナーの接触を防ぎます。両側面にあるセンターループ及び各コーナーに付属のロープを結び、図のようにペグで固定します。

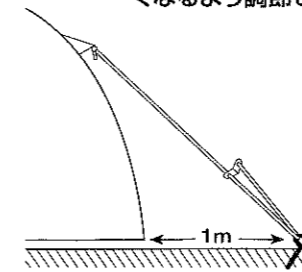
自在ロープ (3mグリーン)



自在ロープ (2.5mグリーン)



上図の要領にて8ヶ所にロープをセットし、本体から約1m程離れた位置にペグ打ちして固定します。自在をしめあげて、ポールが前後左右に大きく動かないよう調節してください。



自在ロープの端をストームガードのループに結びます。ペグを打ち、ロープをかけて自在をしめあげます。

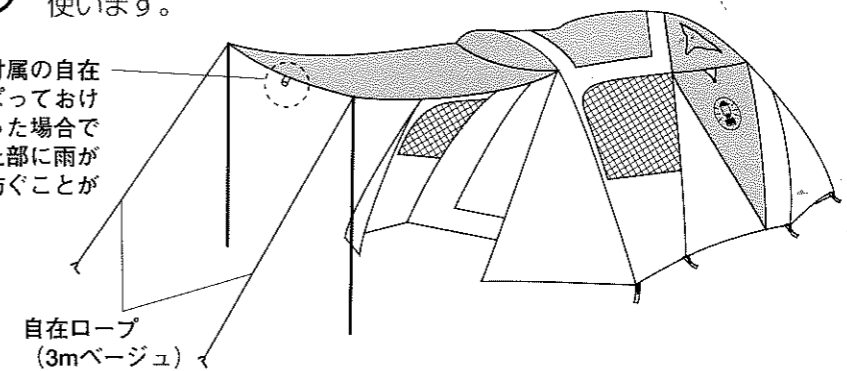
注意

大きなサイズのテントは構造上、風の抵抗を受けやすくなっています。「ストームガードシステム」を必ずご活用ください。

STEP 10

前室をキャノピーとして活用する時は、付属のキャノピー用ポール(グレー)を使います。

このループを付属の自在ロープでひっぱっておけば突然雨が降った場合でもキャノピー上部に雨が溜まることを防ぐことができます。



注意

風の強い時は、必ずキャノピーを閉じてください。ポールが折れる恐れがあります。