

Coleman

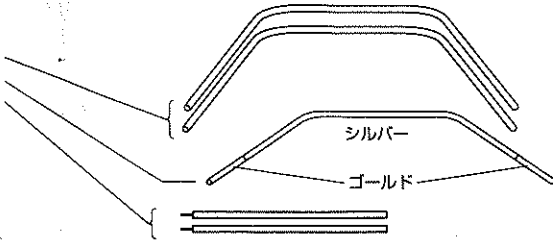
Model 170T8000J

STD 4Door Wide Dome Tent

この度はSTD4ドアワイドドームテントをお買い上げいただき誠に有難うございました。
テント設営の際は水はけが良く、できるだけ平らな場所を選んでください。
また、石や木の枝等、テントを傷つけるおそれのあるものは、あらかじめ取り除き、整地してから設営してください。

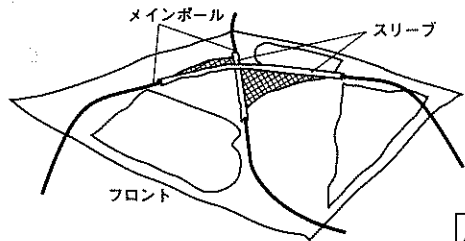
セット内容 お出掛けになる前に一度、パーツ等の不足がないかご確認ください。

- 本体（インナーテント） 1張
- フライシート 1張
- メインポール（シルバー） 2本
- フロントポール（シルバー×ゴールド） 1本
- キャンピー用ポール（シルバー） 2本
- 自在ロープ（3M） 6本
- 自在ロープ（2.5M） 4本
- プラスチックペグ 4本
- STピンペグ 17本
- ハンマー 1ヶ



設営手順

STEP 1 インナーテントにポールをセットする



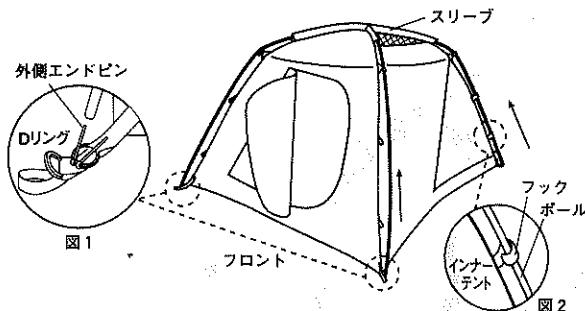
①インナーテントを広げ、メインポールを伸ばします。

△注意
ポールを伸ばす際には、各節を完全に差し込んで下さい。不十分な場合、ポールが折れる可能性があります。

②メインポールをクロスするスリーブに通します。

△注意
ポールは引っ張らず必ず押し入れてください。

STEP 2 本体を立ち上げる

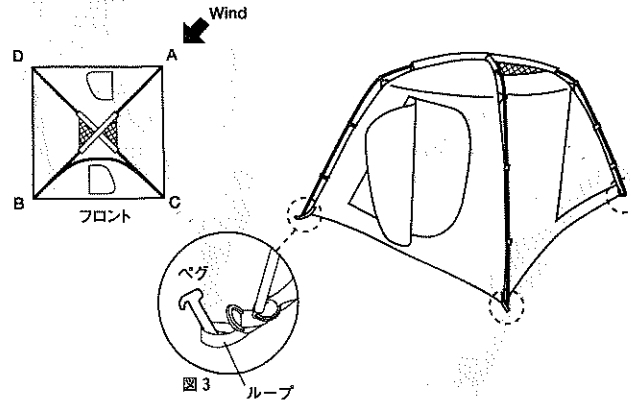


- ①出入り口は空気が入りやすいよう、あらかじめファスナーを全開しておきます。
- ②スリーブを持ちながらメインポール2本を押し入れます。

△注意
スリーブを持たずに押し込むとポールが折れたり本体がやぶける事があります。

- ③立ち上がったらエンドピンにメインポールを差し込みます。フロント側は外側のエンドピンに差し込んで下さい。(図1)
- ④インナーテントに付いているフックを各ポールに掛けます。この時に手をはさまない様気を付けてください。(図2)

STEP 3 設営位置を決め四隅をペグで固定する

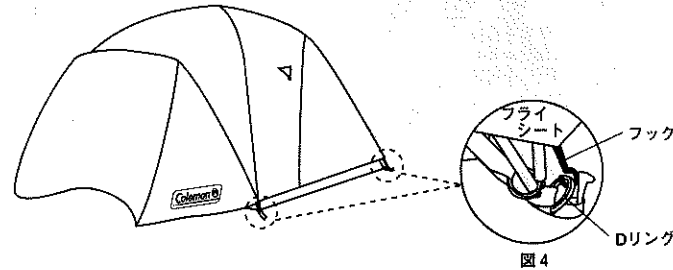


①図のように四隅のループを風上より順に(A~D)対角線にペグ打ちしてインナーテントを固定してください。(図3)



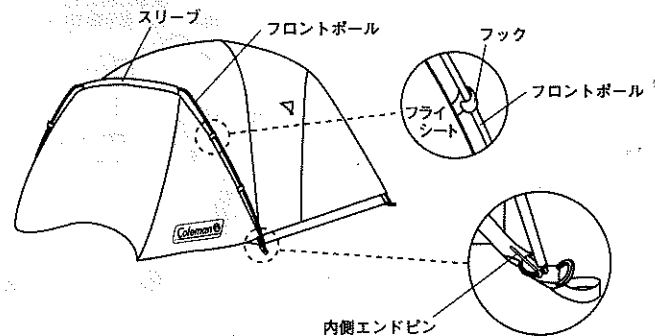
ペグは60°~90°の角度に打ち込むと風に対して強く設営できます。

STEP 4 フライシートをインナーテントにセットする



- ①フライシートを後部からフロント側へかぶせます。
- ②フライシート端に付いているフックをインナーテントのループについているDリングに掛け(4ヶ所)(図4)、フライシート内側にあるベルクロテープをポールに止めて固定します。

STEP 5 フロントポールをセットする



- ①フロントポールをフライシートのスリーブに通し、両端を内側エンドピンに差し込みます。
- ②フライに付いているフックをフロントポールに掛けます。