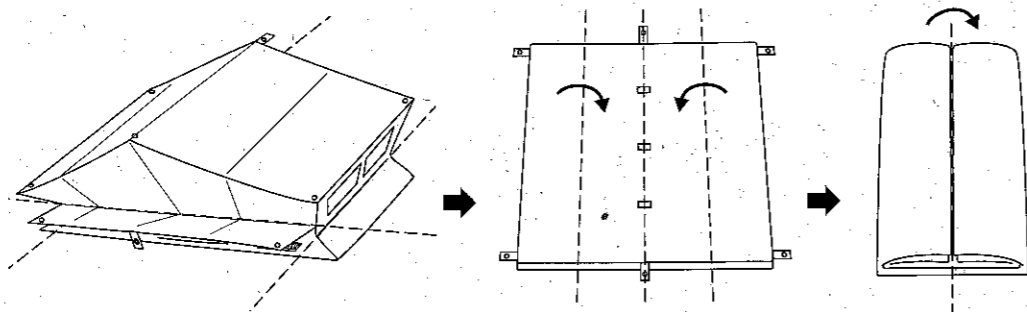


撤収手順

STEP 1 テントを固定したペグ、メインポール、センターポール、サイドポールを完全に取り外し、下図のようにしてたたみます。



前部・後部ドア側、サイド面を内側に折り込んで長方形にする。

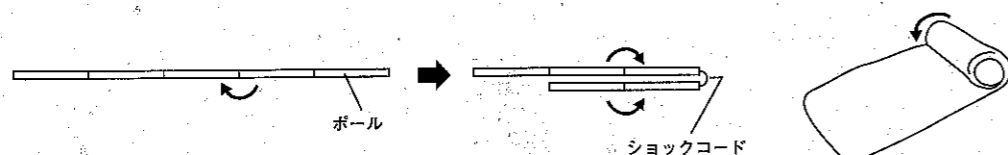
長方形を更に折り込み1/4のサイズにたたむ。



注意

テント・タープ生地を濡れたままで収納しますと防水効果が著しく損なわれる為、ご使用後は汚れをよく落とし、十分乾かしてから収納・保管してください。

STEP 2 ポールを全ておりたたみポールケースに収納し、テントを下図のように巻いて、キャリーバッグにテント、ポールケース、パーティションを収納して完了です。



ポール

ショックコード

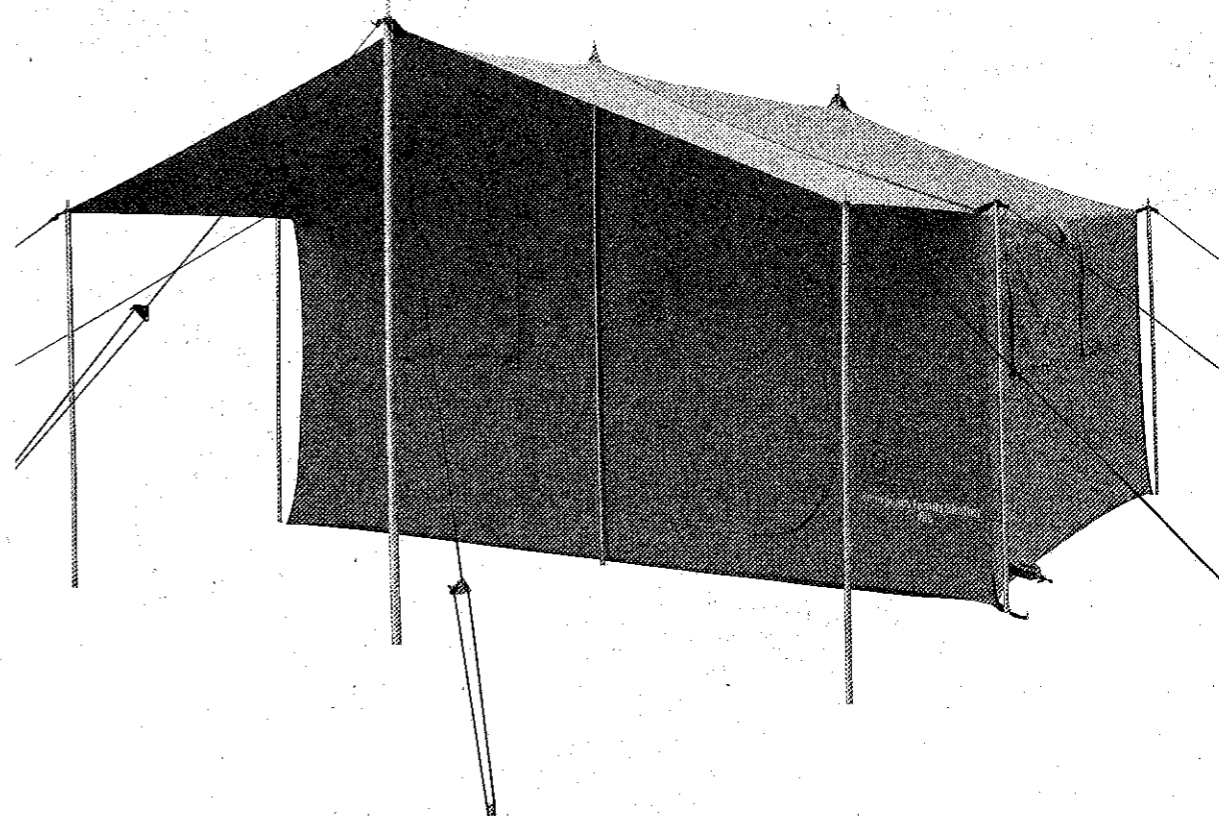


注意

ポールを収納する際は、真ん中から折りたたむようにすると、ショックコード（ゴム）全体に均一にテンションがかかり、ショックコードの寿命を伸ばす事が出来ます。キャリーバッグに収納する際は、固く巻かないと入らない場合があります。

Emergency Family Shelter

取扱い・組立て説明書



この取扱い説明書は大切に保管してください。

この度はエマージェンシーファミリーシェルターをお買い上げいただき誠に有難うございました。テント設営の際は水はけが良く、できるだけ平らな場所を選んでください。また、石や木の枝等、テントを傷つけるおそれのあるものは、あらかじめ取り除き、整地してから設営してください。

コールマンジャパン株式会社

お問い合わせフリーコール
 コールマンカスタマーサービス: **0120-111-957**
 受付時間: 月曜日～金曜日(祝日を除く) 10:00～17:30

組立・使用上の注意及び禁止事項

危険 この警告を無視して誤った組み立て方や使い方をすると、人が死亡、または重傷を負う事故が想定される内容を表しています。

- テント内での火気の使用は、一酸化炭素中毒等、大変危険な上、生命をおびやかす恐れがありますので絶対におやめください。また火災等の原因となりますので、火気から離れたところに設置してください。
- 台風、暴風雨、落雷等の異常気象の際は危険ですのでテント、タープの使用はお避けください。
- 河原の中洲や崖下などの増水、落石の危険のある場所でテント、タープを設営しないでください。
- 本製品は降雪時の使用を想定しておりません。本製品の屋根に積雪した場合、雪の重さで潰れる危険があります。降雪時のご使用はなるべくお避けください。やむをえず使用する場合には、定期的に屋根を点検し、必要に応じ雪を払い落とし、屋根に積雪させないようにご注意ください。

注意 この注意を無視して誤った組み立て方や使い方をすると、事故やケガといった人的傷害、又は物的傷害の発生が想定される内容を表しています。

- キャンプ場へお出かけの前に全ての部品が揃っているか確認してください。
- テント、タープの設営は2人以上で行ってください。無理な設営はポールの破損や本体破れの原因となります。
- テント、タープの設営の際はグローブを着用してください。
- ポールを伸ばす際は各節を完全に差し込んでください。また、指を挟まないように注意してください。
- ポールを伸ばす際は周囲に十分に注意してください。近くに人がいないことを確認してください。
- テント本体を立ち上げる際はポールのはね返りに注意してください。
- ペグを打つ際にハンマーで指を打たないように注意してください。
- 小さいお子様にポールを組み立てやペグ打ちの作業をさせないでください。
- 風が強い時はテント、タープの設営を行わないでください。本体が飛ばされて思わぬ事故やポール折れ、本体破損の原因となります。
- テント、タープ設営の際は水はけが良く、できるだけ平らな場所を選んでください。また、風の影響を受けにくい場所を選んでください。
- 石や木の枝等、テント、タープを傷つける恐れのあるものはあらかじめ取り除き、整地してから設営してください。
- テント、タープ本体はペグとロープで確実に地面に固定してください。風で飛ばされたり雨水が溜まって思わぬ事故につながる場合があります。
- テント、タープを設営する場所によっては付属のペグが使用できない場合があります。あらかじめ行かれる場所の地面の状態を確認しておいてください。
- テント、タープから長時間離れる場合は必ず撤収してください。急な天候の変化、突風などにより、テント、タープが飛ばされて思わぬ事故の原因となります。
- 結露について
テント・タープの生地には防水加工が施されていますので、外気との温度差が大きいと生地の内側の壁面に水滴がつくことがあります。これは水漏れではありません。テント内の換気を行うことで改善することができます。

収納・管理の注意

注意 この注意を無視して誤った組み立て方や使い方をすると、事故やケガといった人的傷害、又は物的傷害の発生が想定される内容を表しています。

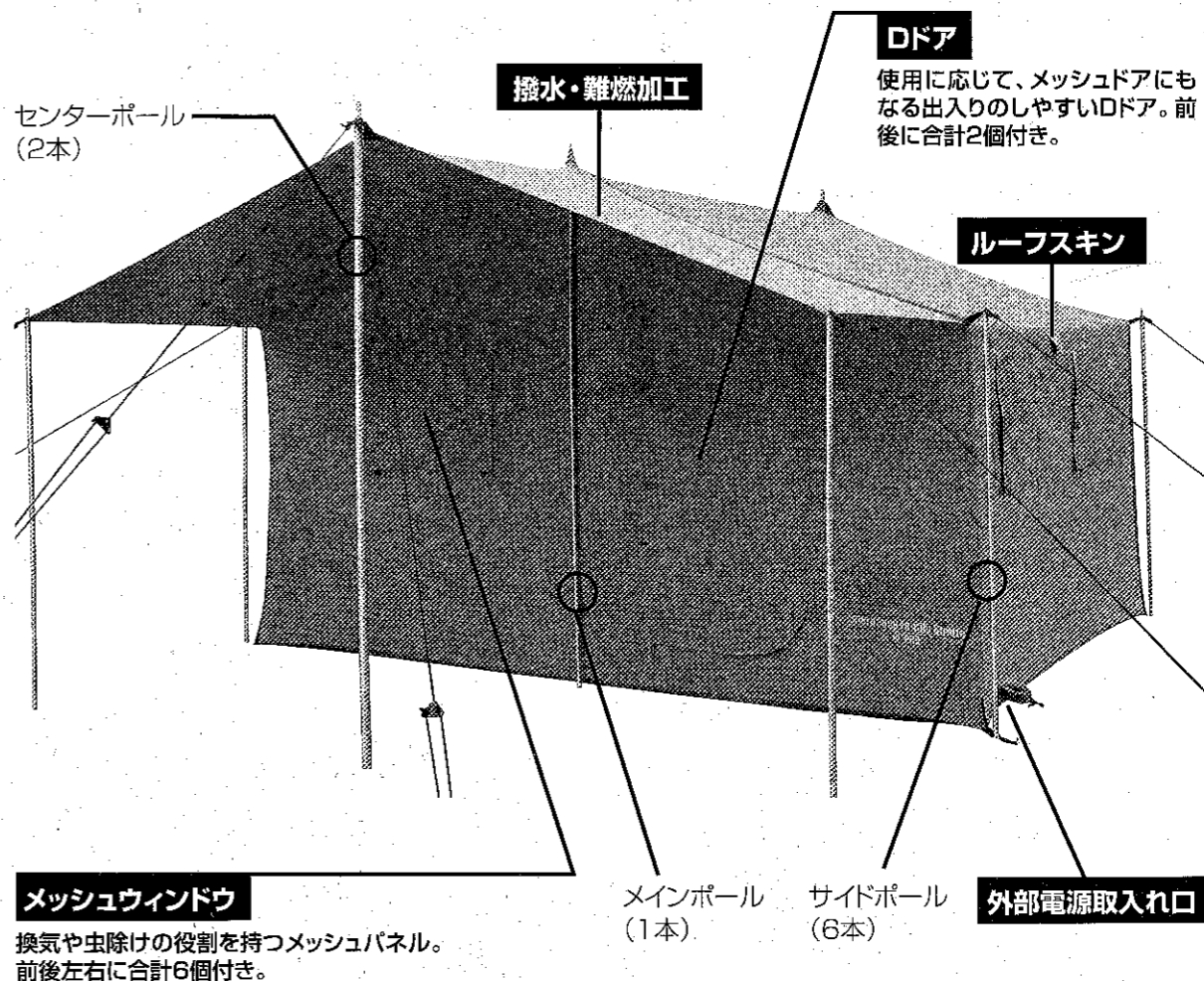
- 使用後は汚れを落とし、十分に乾かしてから収納、保管してください。濡れたままの状態ですと、色移りやカビ発生の原因となります。
- 撤収時、雨などで本体を乾かせない場合は、持ち帰ったあとできるだけ早く乾燥させてください。そのまま放置しますと色移りやカビ発生の原因となります。
- 汚れを落とす場合は、固く絞った布で拭き取りよく乾燥してから保管してください。
- シンナー、ベンジンなどの有機溶剤の使用は、色落ち、変色およびプリントや樹脂加工の剥がれの原因となります。
- ポール本体に付いた砂や土はきれいに拭き取ってから収納してください。また、濡れたまま収納しますと腐食の原因となります。
- 本体、収納ケースは洗濯しないでください。
- 幼児、子供の手の届かない場所に保管してください。

各部の名称・セット内容

セット内容 お出掛けになる前に一度、パーツ等の不足がないかご確認ください。

■本体	1張
■センターポール(スチール、グレー)	2本
■メインポール(スチール、グレー)	1本
■サイドポール(スチール、グレー)	6本
■自在ロープ(ブラック、3m)	9本
■自在ロープ(ブラック、4.5m)	4本
■スチールペグ(大)	13本
■スチールペグ(小)	8本
■ハンマー	1本

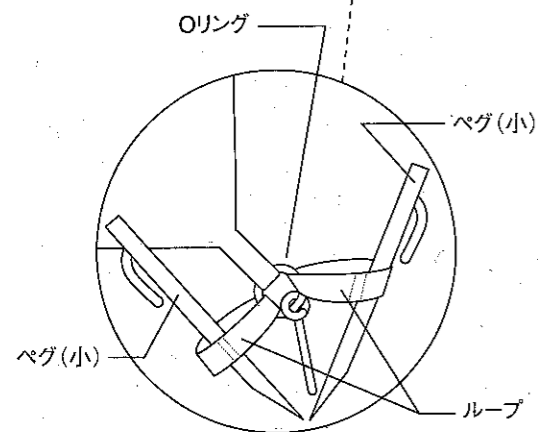
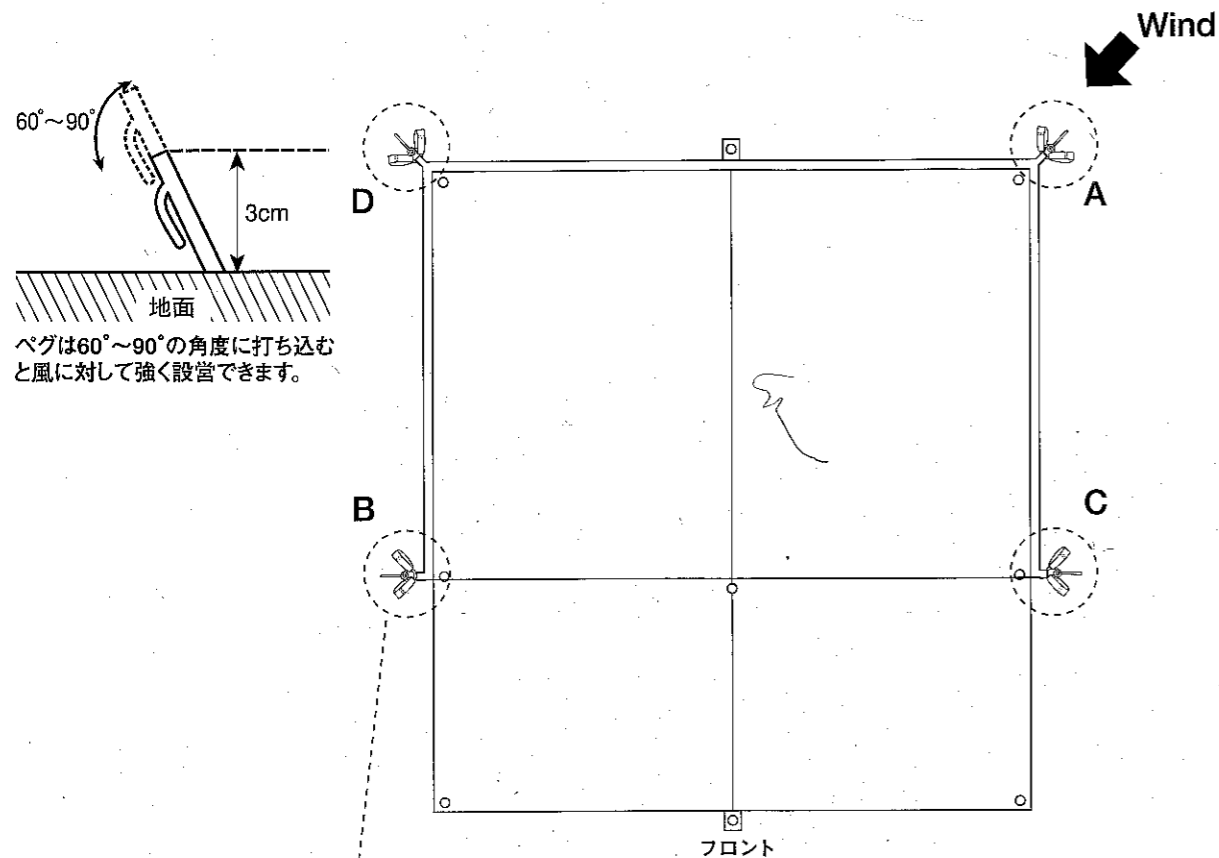
テント設置時



設営手順

STEP 1

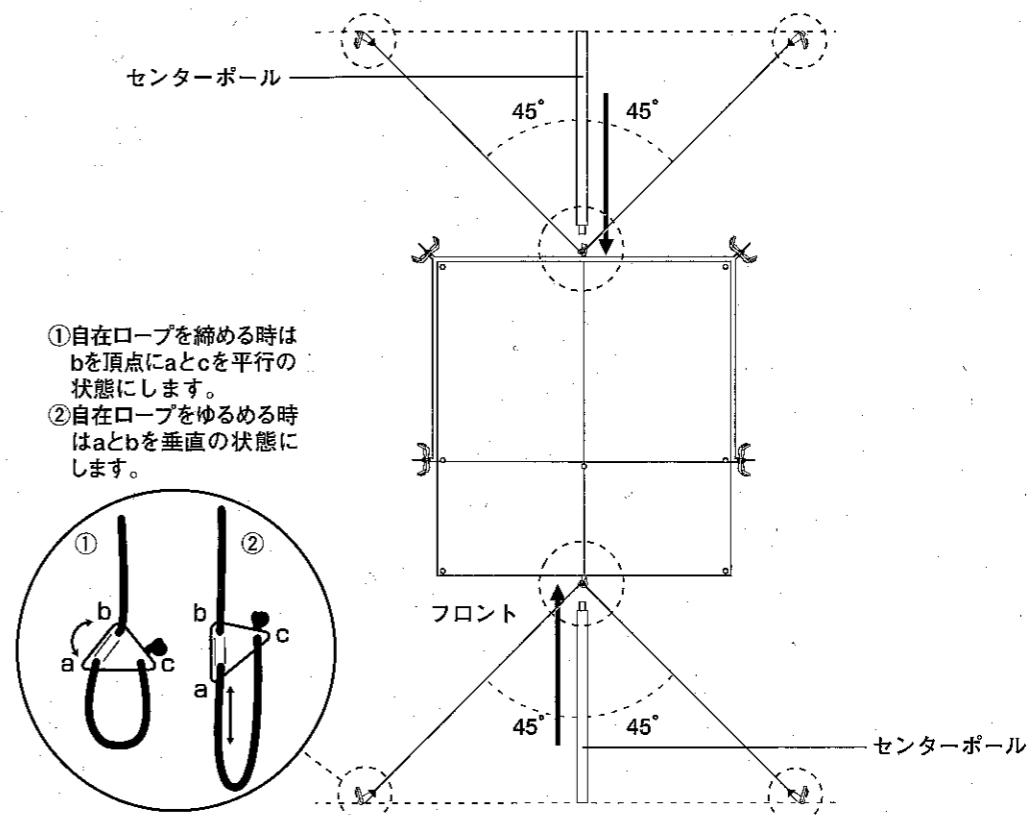
設営位置を決め、図のように4ヶ所(8つのループ)を風上より順に(A~D)対角線にペグ(小)を打ち込み、テントを固定します。
 ※この時点でペグ打ちをしっかり行わないとテントが自立しない恐れがありますのでご注意ください。



注意 フロアシートにシワがなくなるように、テンションをかけながら、ペグ打ちしてください。

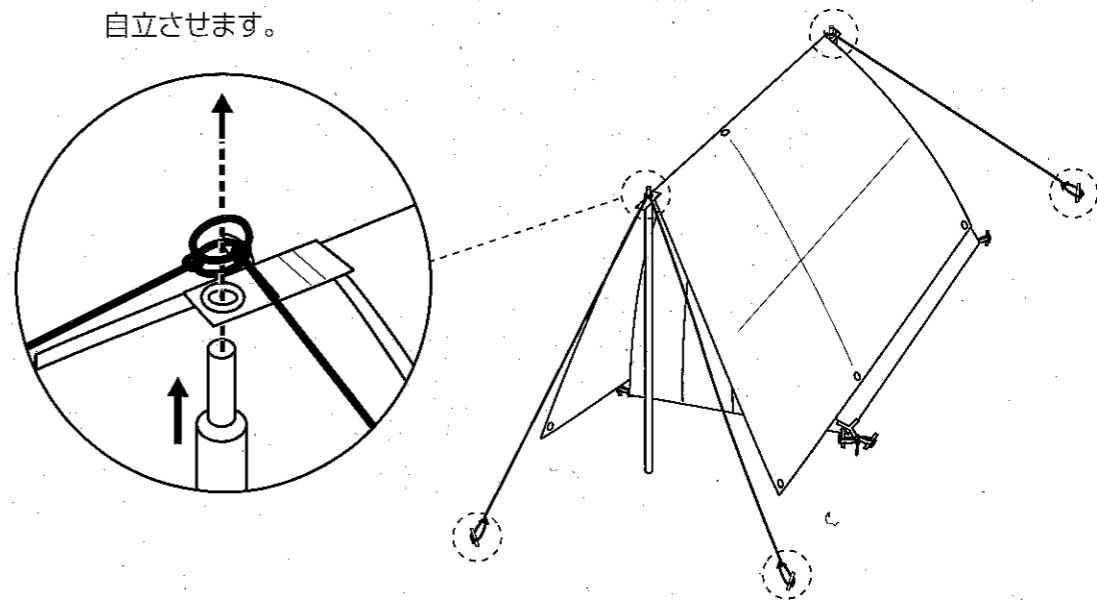
STEP 2

センターのグロメットから2本の自在ロープ(4.5m)を45°の角度に払って、メインポールと同じ長さの位置にペグ(大)で固定します。



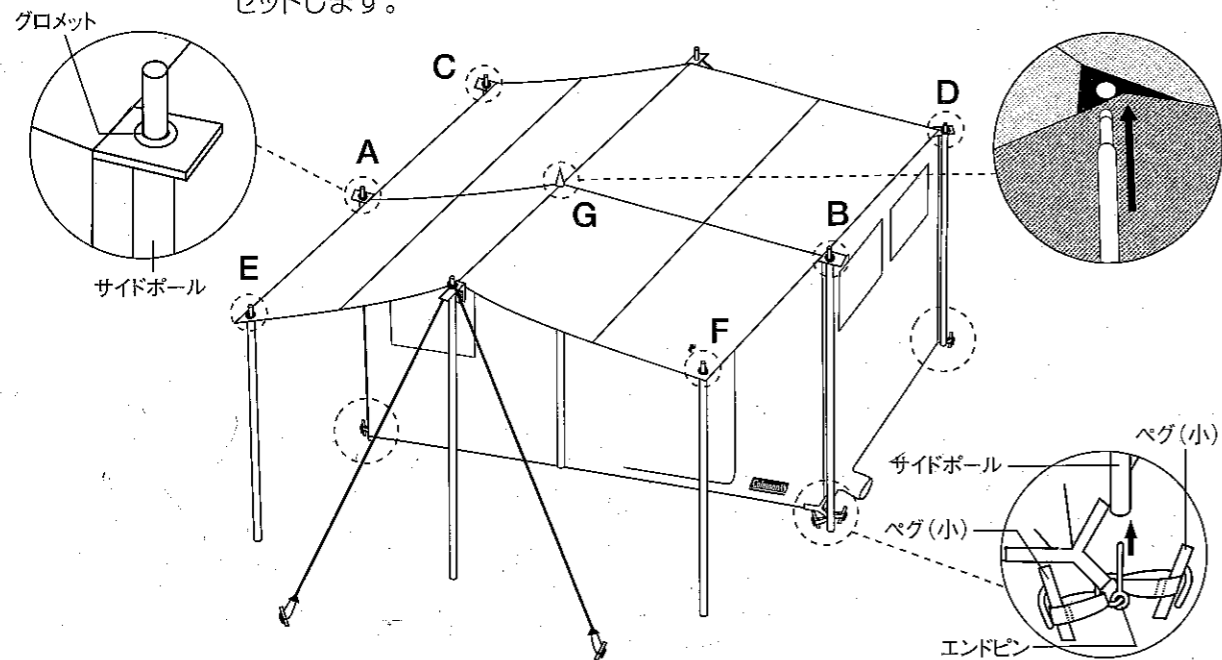
STEP 3

フロントドアは空気が入りやすいよう、あらかじめファスナーを全開にしておきます。メインポールを図のようにグロメットの穴に差し込み、2本の自在ロープ(4.5m)をセットします。メインポールを垂直に立ち上げ、自在ロープの長さを調節し、ポールを自立させます。



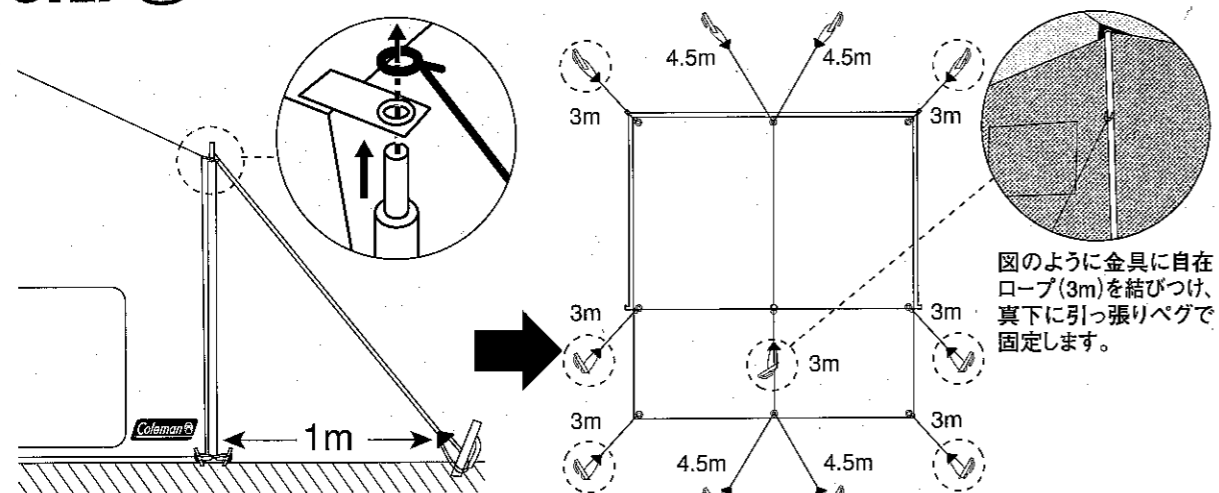
STEP 4

サイドポールを伸ばして、上部グロメットの穴にセットしてから、エンドピンにポールを差し込みます(その後、STEP5のように自在ロープを固定してください)。サイドポールはA~Fの順にセットしていき(6ヶ所)、最後にGのメインポールをセットします。



STEP 5

付属の自在ロープ(3m)を結び、図のようにベグ(大)で固定します。

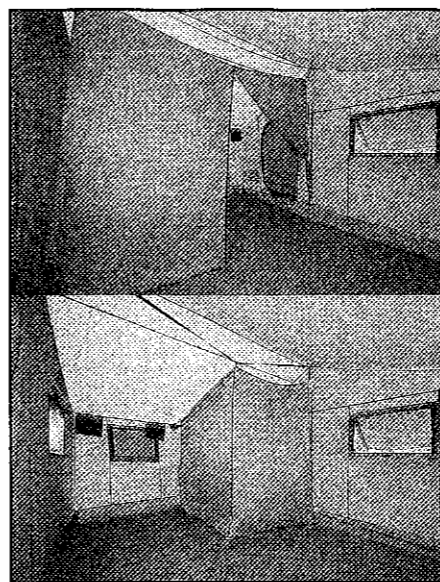


自在ロープの端をサイドポールの先端に図のようにセットします。ベグを打ち、ロープをかけて自在をしめあげます。

上図の要領にて7ヶ所に自在ロープ(3m)をセットし、本体から約1m程離れた位置にベグ打ちして固定します。自在をしめあげて、ポールが前後左右に大きく動かなくなるよう調節してください。

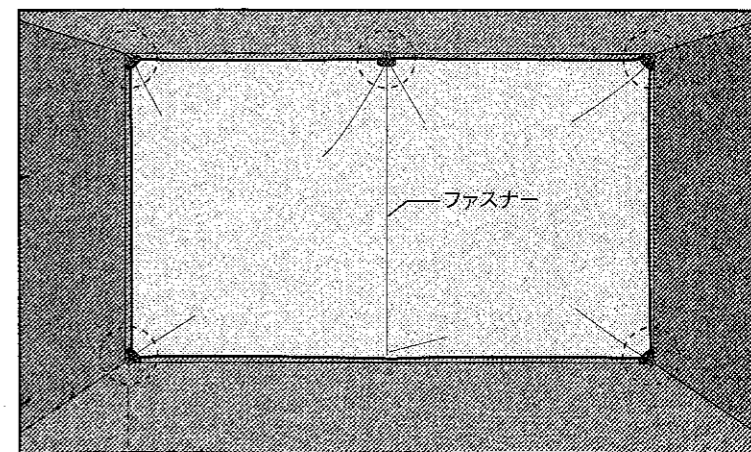
最後に全ての自在ロープの長さを調節してください。

各部説明

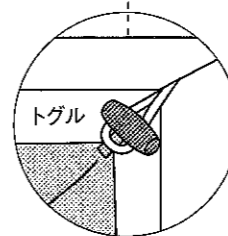


パーティション

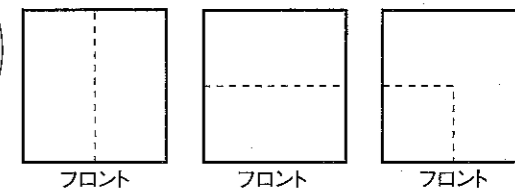
テント内を1/2又は1/4に仕切ることができ、簡易更衣スペース等、プライバシーを確保します。



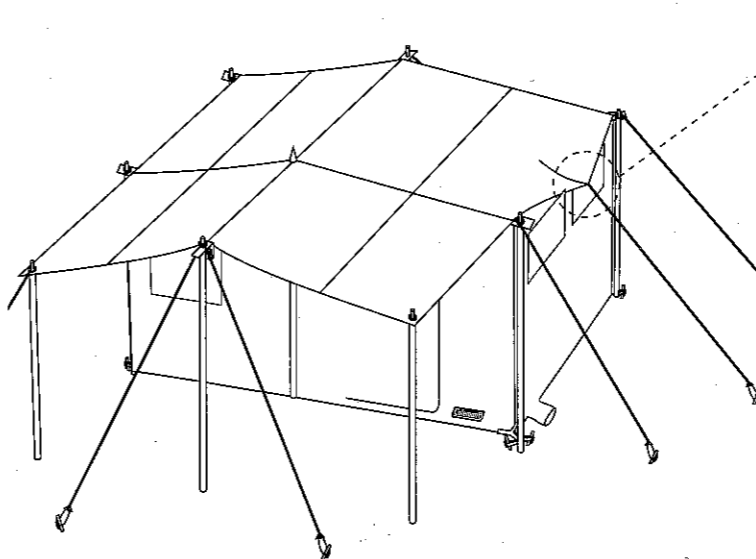
区切る際には各所のトグルをセットしてください。



仕切り例



雨天対策



雨天時には自在ロープ(3m)を使い、ルーフスキンを引っ張り固定しておくことで屋根の雨水を流せます。

