

Backyard Shade 300

取扱い・組立て説明書



この取扱い説明書は大切に保管してください。

この度はバックヤードシェード300をお買い上げいただき誠に有難うございました。

テント設営の際は水はけが良く、できるだけ平らな場所を選んでください。

また、石や木の枝等、テントを傷つけるおそれのあるものは、あらかじめ取り除き、整地してから設営してください。

ポール折れ・生地破れを防止するため、設営時には必ず、ペグ・ロープ（ストームガード）をご使用ください。

組立・使用上の注意及び禁止事項



危険

この警告を無視して誤った組み立て方や使い方をすると、人が死亡、または重傷を負う事故が想定される内容を表しています。

- テント内での火気の使用は、一酸化炭素中毒等、大変危険、かつ生命をおびやかす恐れがありますので絶対におやめください。また火災等の原因となりますので、火気から離れたところに設営してください。
- 台風、暴風雨、落雷等の異常気象の際は危険ですのでテント、タープの使用はお避けください。
- 河原の中洲や崖下などの増水、落石の危険のある場所でテント、タープを設営しないでください。



注意

この注意を無視して誤った組み立て方や使い方をすると、事故やケガといった人的傷害、又は物的傷害の発生が想定される内容を表しています。

- キャンプ場へお出かけの前に全ての部品が揃っているか確認してください。
- テント、タープの設営は2人以上で行ってください。無理な設営はポールの破損や本体破れの原因となります。
- テント、タープの設営の際はグローブを着用してください。
- ポールを伸ばす際は各節を完全に差し込んでください。また、指を挟まないように注意してください。
- ポールを伸ばす際は周囲に十分に注意してください。近くに人がいないことを確認してください。
- テント本体を立ち上げる際はポールのはね返りに注意してください。
- ペグを打つ際にハンマーで指を打たないように注意してください。
- 小さいお子様にポールの組み立てやペグ打ちの作業をさせないでください。
- 風が強い時はテント、タープの設営を行わないでください。本体が飛ばされて思わぬ事故やポール折れ、本体破損の原因となります。
- テント、タープ設営の際は水はけが良く、できるだけ平らな場所を選んでください。また、風の影響を受けにくい場所を選んでください。
- 石や木の枝等、テント、タープを傷つける恐れのあるものはあらかじめ取り除き、整地してから設営してください。
- テント、タープ本体はペグとロープで確実に地面に固定してください。風で飛ばされたり雨水が溜まって思わぬ事故につながる場合があります。
- テント、タープを設営する場所によっては付属のペグが使用できない場合があります。あらかじめ行かれる場所の地面の状態を確認しておいてください。
- テント、タープから長時間離れる場合は必ず撤収してください。急な天候の変化、突風などにより、テント、タープが飛ばされて思わぬ事故の原因となります。
- 結露について
テントのフライシート、タープの生地には防水加工が施されていますので、外気との温度差が大きいと生地内側の壁面に水滴がつくことがあります。これは水漏れではありません。テント内の換気を行うことで改善することができます。

収納・管理の注意



注意

この注意を無視して誤った組み立て方や使い方をすると、事故やケガといった人的傷害、又は物的傷害の発生が想定される内容を表しています。

- 使用後は汚れを落とし、十分に乾かしてから収納、保管してください。濡れたままの状態での収納しますと、色移りやカビ発生の原因となります。
- 撤収時、雨などで本体を乾かせない場合は、持ち帰ったあとできるだけ早く乾燥させてください。そのまま放置しますと色移りやカビ発生の原因となります。
- 汚れを落とす場合は、固く絞った布で拭き取りよく乾燥してから保管してください。
- シンナー、ベンジンなどの有機溶剤の使用は、色落ち、変色およびプリントや樹脂加工の剥がれの原因になります。
- ポール本体に付いた砂や土はきれいに拭き取ってから収納してください。また、濡れたまま収納しますと腐食の原因となります。
- 本体、収納ケースは洗濯しないでください。
- 幼児、子供の手が届かない場所に保管してください。

各部の名称・セット内容

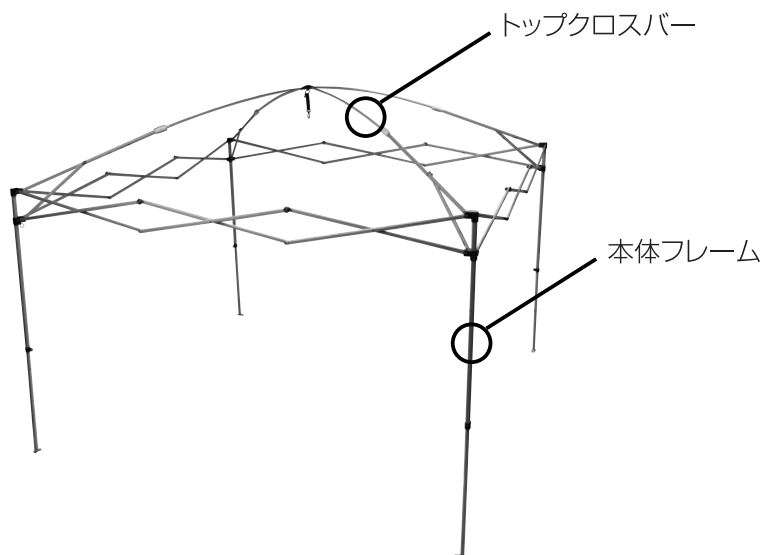
セット内容 お出掛けになる前に一度、パーツ等の不足がないかご確認ください。

- 本体フレーム 1ヶ
- トッパクロスバー 1ヶ
- シート 1張
- 自在ロープ（白、2.5m） 8本
- スチールピンバグ（20cm） 12本

シート設置時



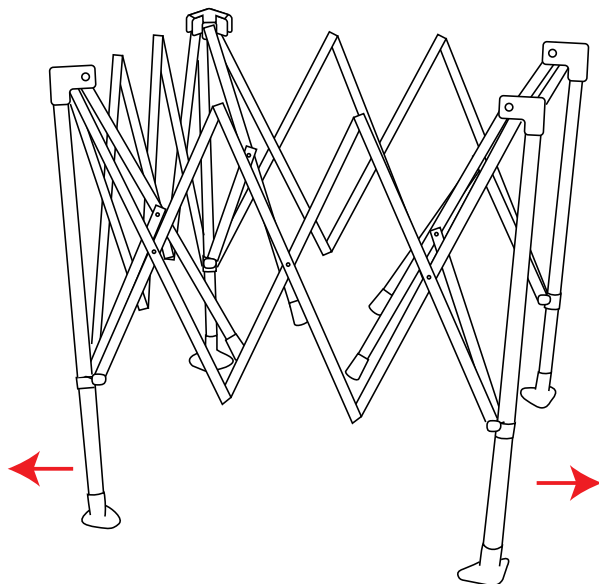
シート設置前



設 営 手 順

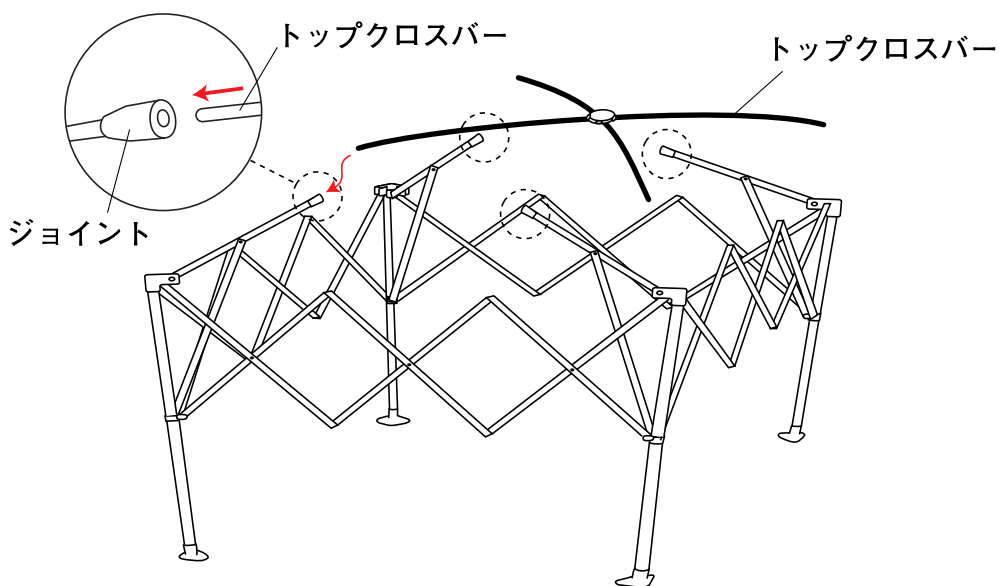
STEP 1

本体フレーム脚部を4本とも均等に外に完全に広げます。各コーナーのロック部をカチッと音がするまでしっかり上方向へ押し上げます。



STEP 2

トップクロスバーを十字に広げ本体フレームの天井部バーのジョイント(4ヶ所)に差し込み取付けます。

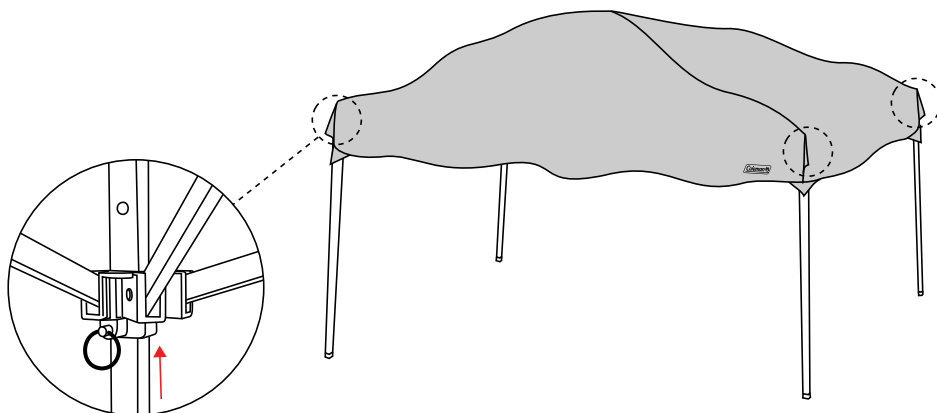


注意

設営は二人以上で行ってください。
無理に広げるとフレーム破損の原因となります。

STEP 3

シートをかぶせ、四隅のベルクロテープを本体フレームのベルクロテープにそれぞれ密着させ固定します。

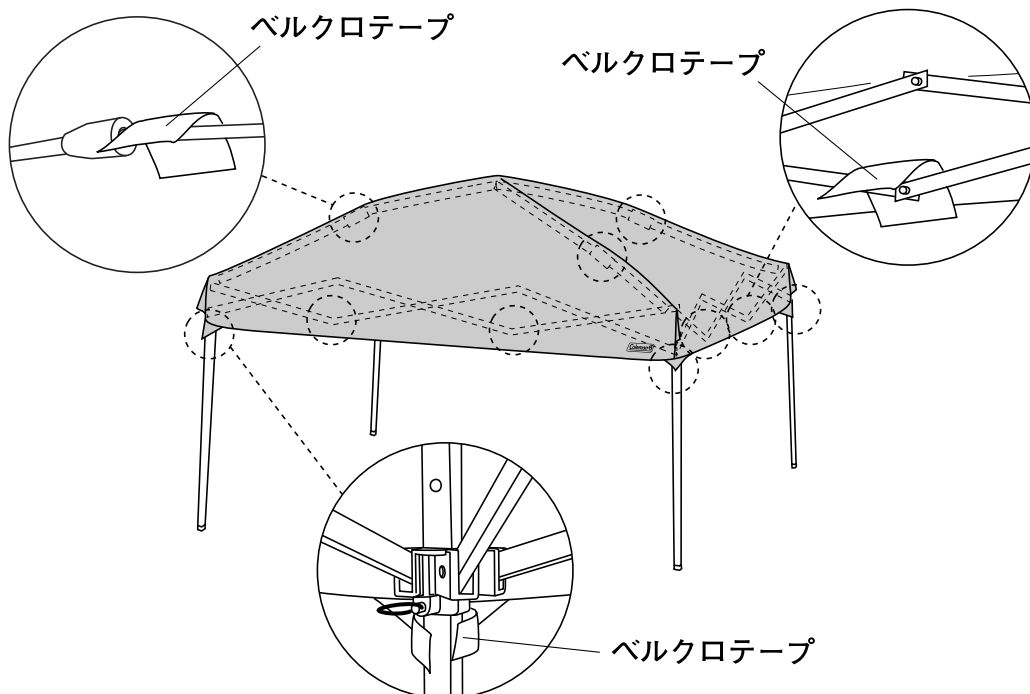


注意

ボタンロック部は必ず上部まで押し上げ、カチッとハマるのを確認してください。このとき指を挟まないように注意してください。
また、ロックを解除する際は必ず手で行ってください。
ロックが固い場合は、フレームを手で押し上げながら解除してください。

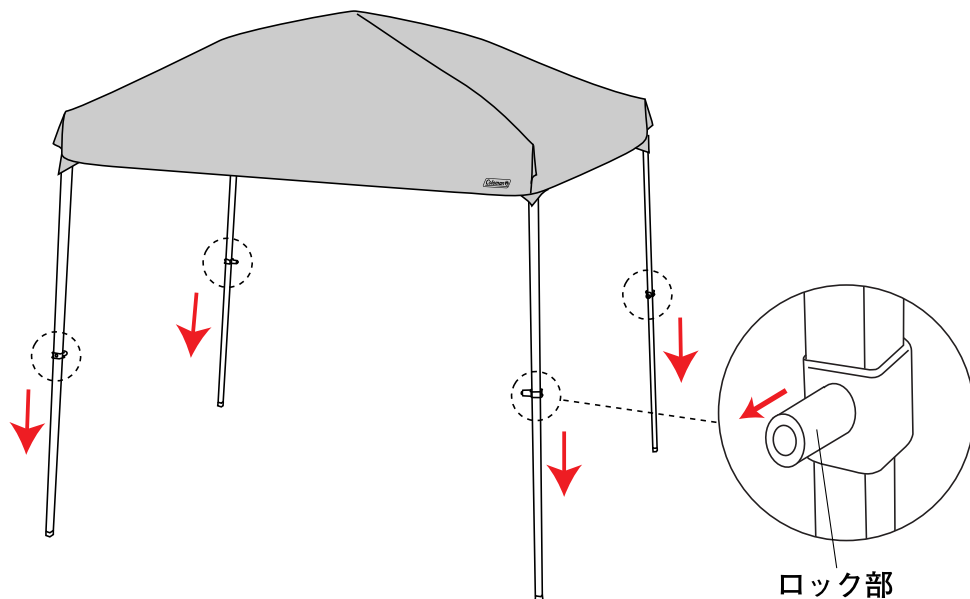
STEP 4

内側に付属しているベルクロテープ（側面8ヶ所、天井4ヶ所、コーナー4ヶ所）でフレームに固定します。



STEP 5

本体フレームの4本の脚部を、伸ばします。
ロック部のツマミを引っ張りながら脚部を下に伸ばしカチッと音がするまでしっかり伸ばしてください。

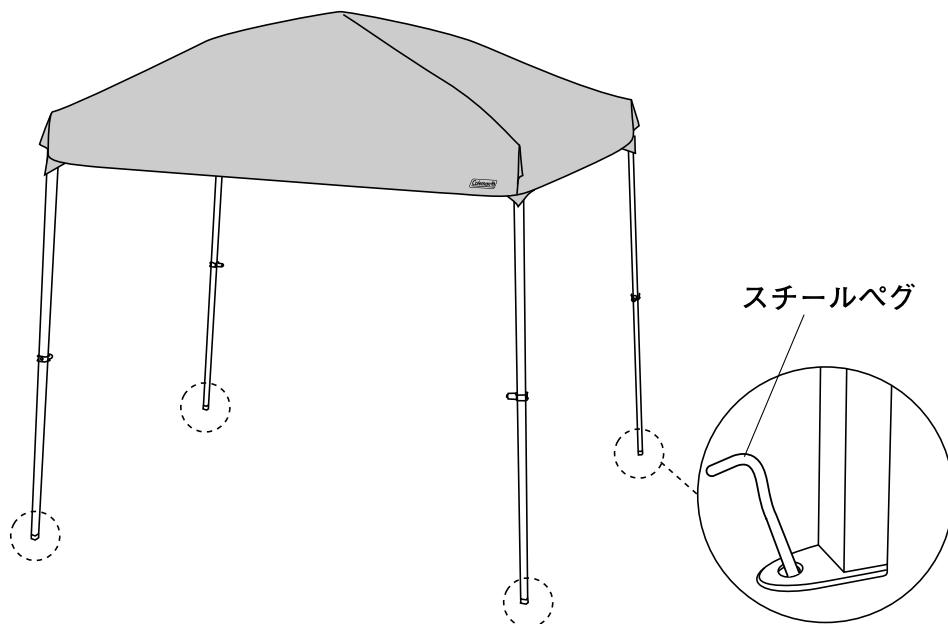


注意

4本の脚部が確実にロックされ、地面と平行になっているか確認します。
風がある時は脚部を伸ばさずに低い状態で設営するなど工夫をしてください。

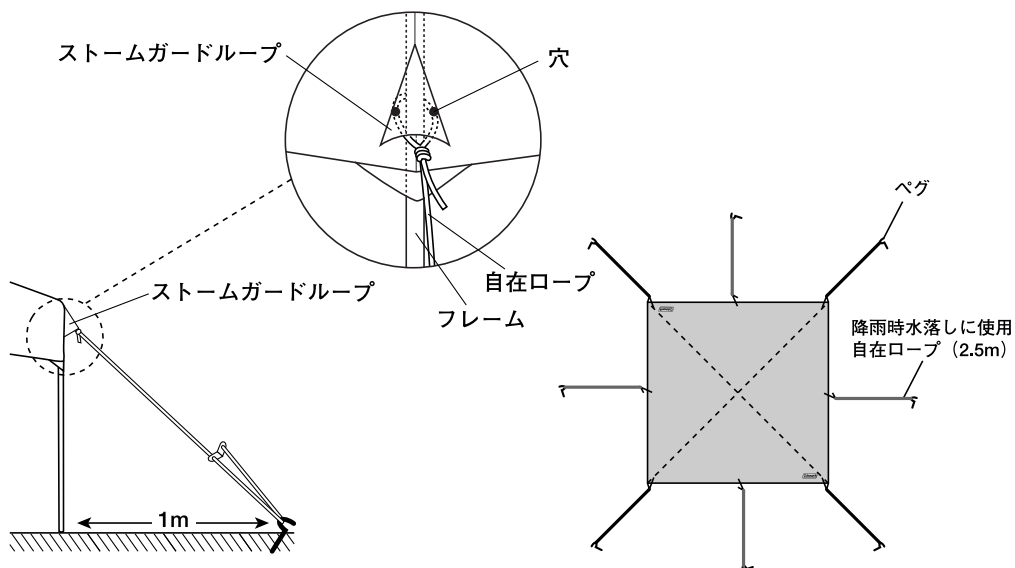
STEP 6

設営位置を決め、シェードの脚部四ヶ所の穴にペグ打ちして本体を固定します。



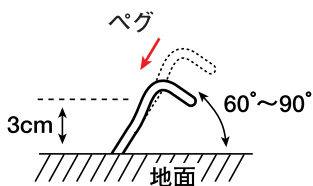
STEP 7

ストームガードシステムを活用する場合は、下記「取り付け方」を参照してください。降雨時は、タープのコーナーポール間中央にあるグロメットテープに自在ロープ(2.5m)を結び、下方向に引っ張りペグ打ちして、雨水の通り道を作ってください。



ストームガード取付口の穴に自在ロープを通し、内側でフレームを巻込みもう一つの穴から外へ出して結びます。ペグを打ち、ロープをかけて自在をしめあげます。

上・左図の要領にて4カ所にロープをセットし、本体から約1m程離れた位置にペグ打ちして固定します。自在をしめあげて、ポールが前後左右に大きく動かないよう調節してください。



ペグは60°~90°の角度に打ち込むと風に対して強く設営できます。

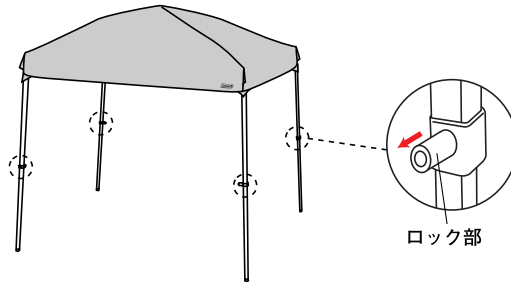
⚠ 注意

大きなサイズのシェードは構造上、風の抵抗を受けやすくなっています。「ストームガードシステム」を必ずご活用ください。

撤収手順

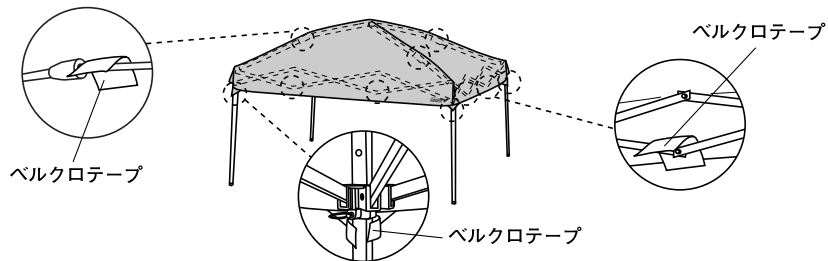
STEP 1

ペグをすべて外し、各脚のロック部のツマミを引っ張りながらフレームの脚を縮めます。



STEP 2

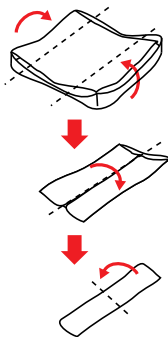
シート内側のベルクロテープ(16ヶ所)も外します。



STEP 3

本体フレームからシートを外してから、四隅をきれいに広げ正方形にし、下図のようにしてたたみ収納します。

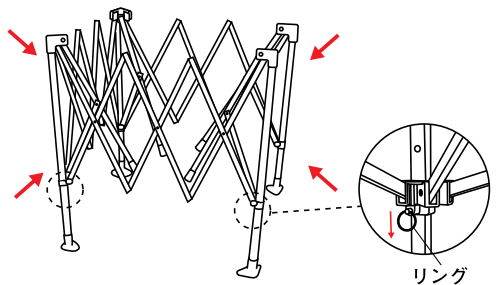
各コーナーのロック部リングを引っ張って、フレームを中心方向に縮めていきます。



両側面を折りたたむ。

更に中へ折り込み、1/4のサイズにたたむ。

それを縦に二つ折りにし、同様に2回縦にたたむ。



注意

ロックを解除する際は、操作を必ず手で行ってください。
固い棒等でボタンロックを押し込むと、破損の原因となります。
ロックが固い場合は、フレームを手で押上げながらボタンを押すと、簡単に外せます。
収納する時には必ずシートを本体フレームから外してください。
シートがフレームにかみ込み、傷・破れ等の原因になる恐れがあります。

コールマンジャパン株式会社

お問い合わせフリーコール

コールマンカスタマーサービス : **0120-111-957**

受付時間:月曜日～金曜日(祝祭日を除く) 10:00～17:30