

Beach Sunshade

取扱い・組立て説明書



この取扱い説明書は大切に保管してください。

この度はビーチサンシェードをお買い上げいただき誠に有難うございました。

設営の際は水はけが良く、できるだけ平らな場所を選んでください。

また、石や木の枝等、本体を傷つけるおそれのあるものは、あらかじめ取り除き、整地してから設営してください。

ポール折れ・生地破れを防止するため、設営時には必ず、ペグ・ロープをご使用ください。

組立・使用上の注意及び禁止事項



危険

この警告を無視して誤った組み立て方や使い方をすると、人が死亡、または重傷を負う事故が想定される内容を表しています。

- シェード内での火気の使用は、一酸化炭素中毒等、大変危険の生命をおびやかす恐れがありますので絶対におやめください。また火災等の原因となりますので、火気から離れたところに設営してください。
- 台風、暴風雨、落雷等の異常気象の際は危険ですのでシェードの使用は避けください。
- 河原の中洲や崖下などの増水、落石の危険のある場所でシェードを設営しないでください。



注意

この注意を無視して誤った組み立て方や使い方をすると、事故やケガといった人的傷害、又は物的傷害の発生が想定される内容を表しています。

- お出かけの前に全ての部品が揃っているか確認してください。
- 設営は2人以上で行ってください。無理な設営はポールや本体破損の原因となります。
- 設営の際はグローブを着用してください。
- ポールを伸ばす際は各節を完全に差し込んでください。また、指を挟まないように注意してください。
- ポールを伸ばす際は周囲に十分に注意してください。近くに人がいないことを確認してください。
- シェード本体を立ち上げる際はポールのはね返りに注意してください。
- ペグを打つ際にハンマーで指を打たないように注意してください。
- 小さいお子様にポールを組み立てやペグ打ちの作業をさせないでください。
- 風が強い時はシェードの設営を行わないでください。本体が飛ばされて思わぬ事故やポール折れ、本体破損の原因となります。
- シェード設営の際は水はけが良く、できるだけ平らな場所を選んでください。また、風の影響を受けにくい場所を選んでください。
- 石や木の枝等、シェードを傷つける恐れのあるものはあらかじめ取り除き、整地してから設営してください。
- シェード本体はペグと砂袋で確実に地面に固定してください。風で飛ばされたり雨水が溜まって思わぬ事故につながる場合があります。
- シェードを設営する場所によっては付属のペグが使用できない場合があります。あらかじめ行かれる場所の地面の状態を確認しておいてください。
- シェードから長時間離れる場合は必ず撤収してください。急な天候の変化、突風などにより、シェードが飛ばされて思わぬ事故の原因となります。
- 結露について
シェードの生地には防水加工が施されていますので、外気との温度差が大きいと生地の内側の壁面に水滴がつくことがあります。これは水漏れではありません。シェード内の換気を行うことで改善することができます。

収納・管理の注意



注意

この注意を無視して誤った組み立て方や使い方をすると、事故やケガといった人的傷害、又は物的傷害の発生が想定される内容を表しています。

- 使用後は汚れを落とし、十分に乾かしてから収納、保管してください。濡れたままの状態での収納は、色移りやカビ発生の原因となります。
- 撤収時、雨などで本体を乾かせない場合は、持ち帰ったあとできるだけ早く乾燥させてください。そのまま放置しますと色移りやカビ発生の原因となります。
- 汚れを落とす場合は、固く絞った布で拭き取りよく乾燥してから保管してください。
- シンナー、ベンジンなどの有機溶剤の使用は、色落ち、変色およびプリントや樹脂加工の剥がれの原因となります。
- ポール本体に付いた砂や土はきれいに拭き取ってから収納してください。また、濡れたまま収納しますと腐食の原因となります。
- 本体、収納ケースは洗濯しないでください。
- 幼児、子供の手が届かない場所に保管してください。

各部の名称・セット内容

セット内容 お出掛けになる前に一度、パーツ等の不足がないかご確認ください。

- シェード本体 1張
- ポール 2本
- ペグ 6本
- 砂袋 6ヶ



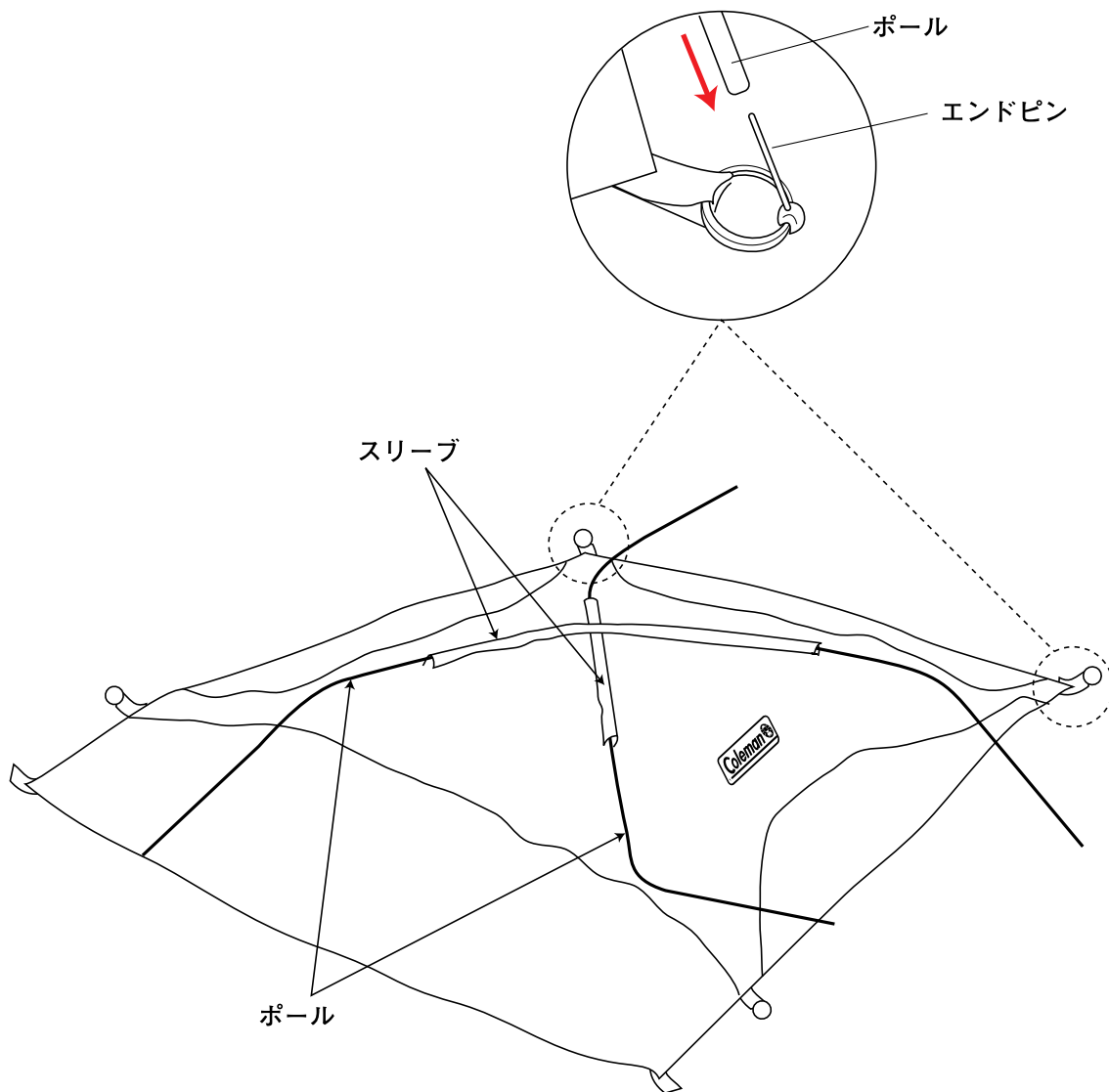
完成図



設 営 手 順

STEP 1

シェードを広げポールを伸ばします。次にポールをスリーブに通し、一方の端をエンドピンにセットしてください。

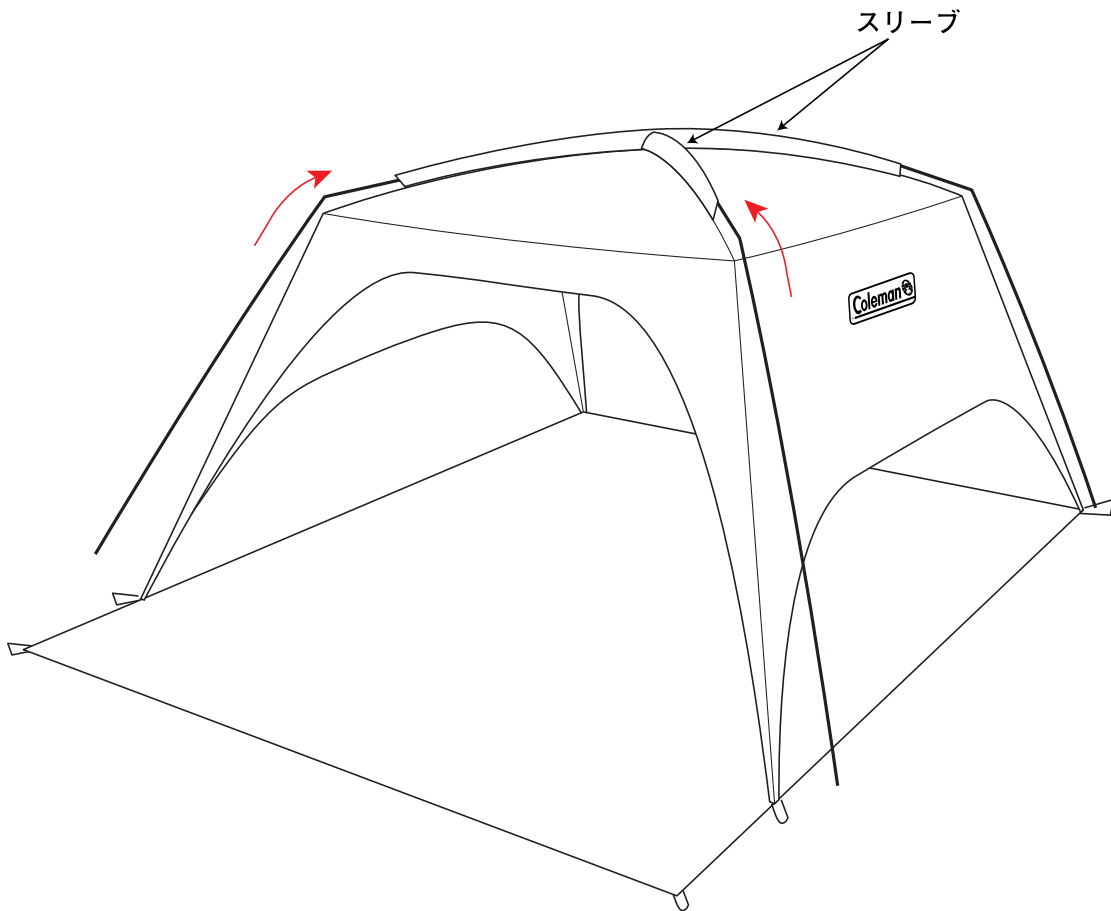


注意

ポールを伸ばす際には、各節を完全に差し込んでください。
不十分な場合、ポールが折れる可能性があります。
また、スリーブに通す際は引っ張らず必ず押し入れてください。

STEP 2

スリーブを持ちながら、矢印の方向にメインポール2本を押し入れ、シェードを立ち上げます。

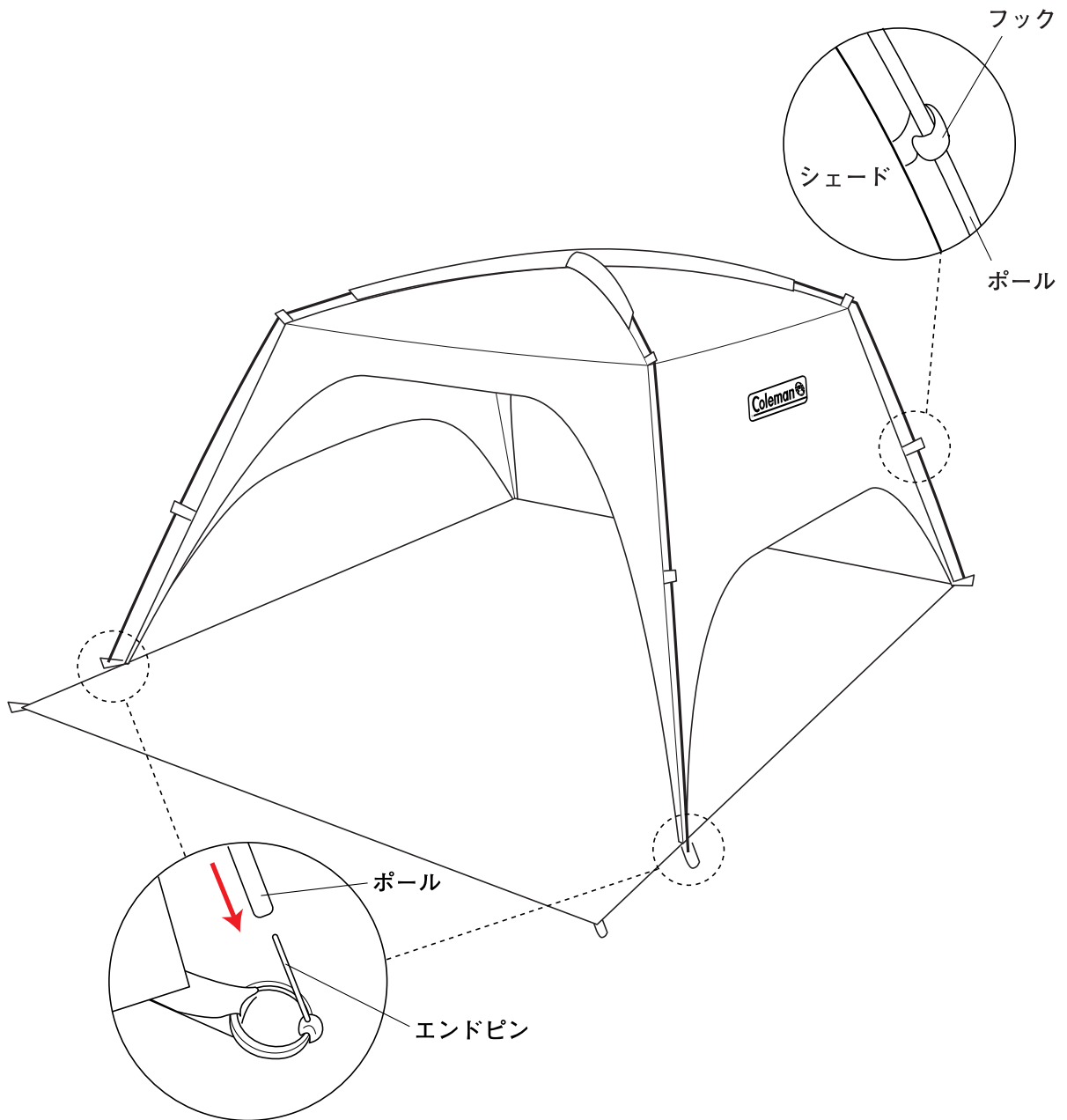


注意

ポールを通す際は必ずスリーブを持って押し込んでください。スリーブを持たずに押し込んだり、ポールを引き入れたりしますと、ポールやスリーブが破損するおそれがあります。また、立ち上げの際にはポールのはね返りにお気をつけください。

STEP 3

立ち上がったらポールを手前のエンドピンにセットしてください。
最後にシェードに付いているフックを各ポールに掛けてください。

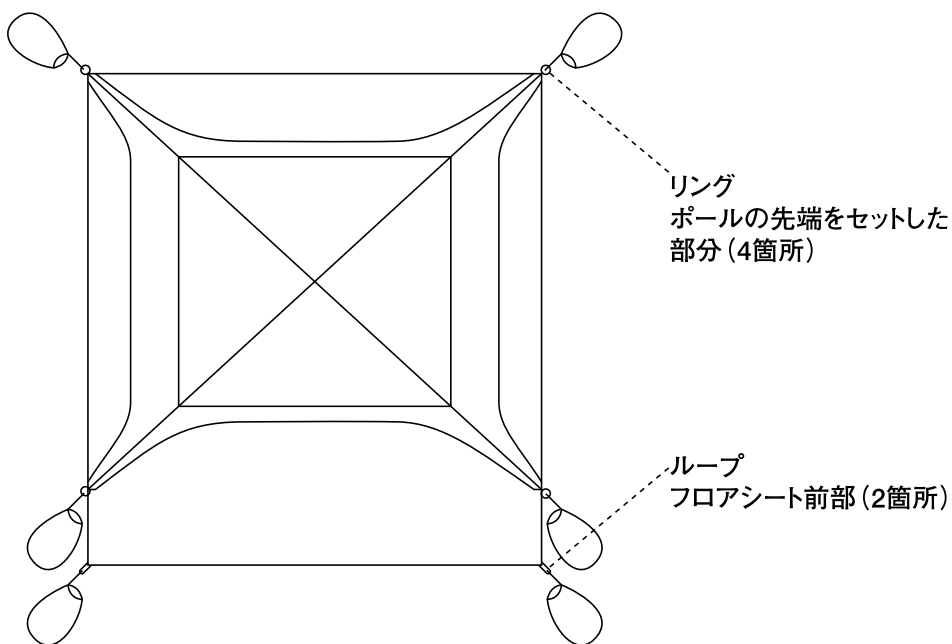
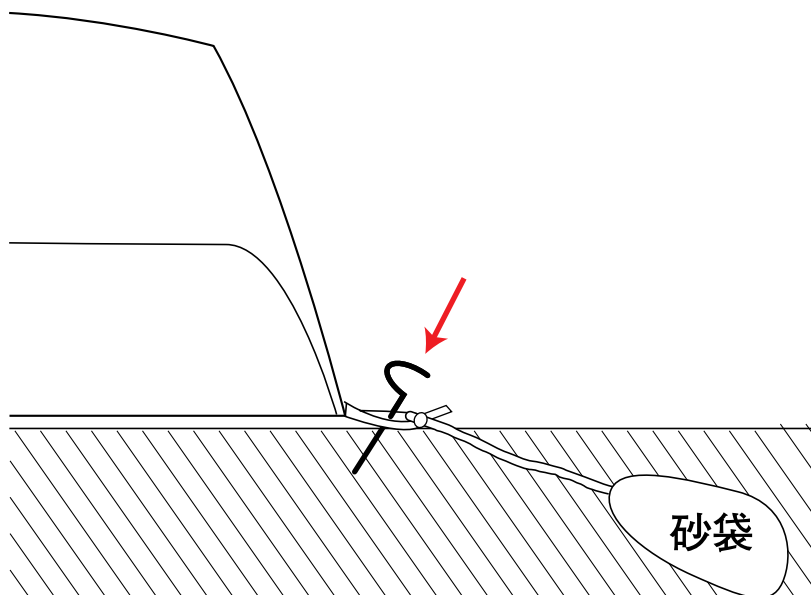


注意

フックをポールに掛ける際には手をはさまないようにお気をつけください。

STEP 4

砂袋に砂を入れ、本体のリング(4箇所)、ループ(2箇所)に結び、砂の中に埋めてください。次にペグをリング、ループに掛けて打ち込みます。



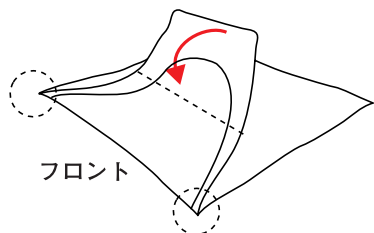
注意

風の強いときはサンシェードを使用しないでください。
ポールが折れたり本体が飛ばされる事があります。

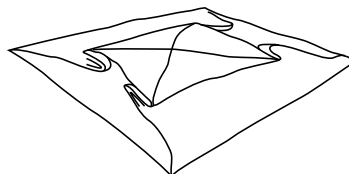
撤収手順

STEP 1

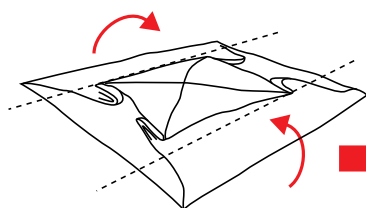
ペグ、ポールをすべて外し、シェードの四隅をきれいに広げ四角形にしてから、下図のようにしてたたみます。



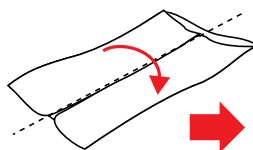
コーナーをおさえながらフロントポールのスリーブの端を持って前部をきれいに伸ばして外側へ折りたたむ。



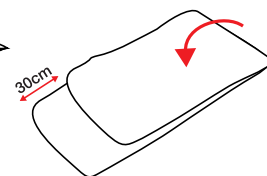
同様に後部と両側面も全て折りたたむ。



前部を中心として両側面を折りたたむ。



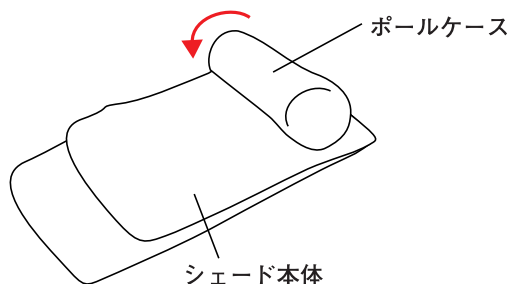
更に中へ折り込み、1/4のサイズにたたむ。



30cm程ずらすようにしてもう一度縦にたたむ。

STEP 2

ポールをポールケースに収納し、シェードを下図のように巻いて、収納ケースに収納して完了です。



注意

キャリーバッグに収納する際は、固く巻かないと入らない場合があります。

コールマンジャパン株式会社

お問い合わせフリーコール

コールマンカスタマーサービス：0120-111-957

受付時間：月曜日～金曜日（祝祭日を除く）10:00～17:30