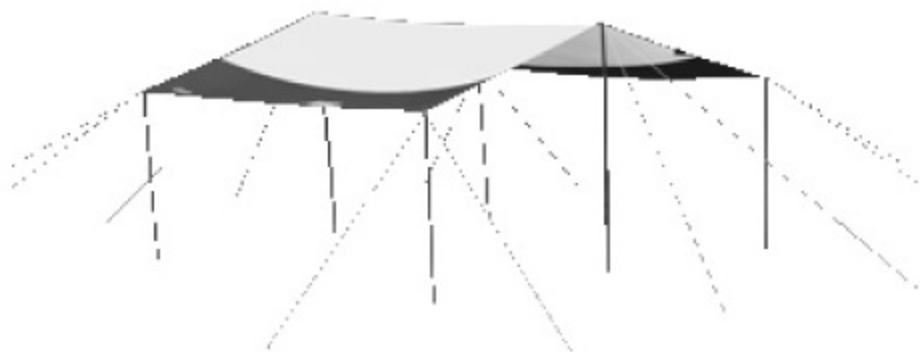


Weathermaster Square Tarp

(ウェザーマスタースクエアタープ)

取扱い・組立て説明書



この取扱い説明書は大切に保管してください。

この度はコールマン製品をお買い上げいただき誠に有難うございました。タープ・スクリーンタープ設置の際は水はけが良く、できるだけ平らな場所を選んでください。また、石や木の枝等、タープ・スクリーンタープを傷つけるおそれのあるものは、あらかじめ取り除き、整地してから設置してください。

組立・使用上の注意及び禁止事項



危険

この警告を無視して誤った組み立て方や使い方をすると、人が死亡、または重傷を負う事故が想定される内容を表しています。

- テント内での火気の使用は、大変危険です。一酸化炭素中毒等、生命をおびやかす恐れがありますので、絶対におやめください。
- 台風、暴風雨、落雷等の異常気象の際は危険ですのでテント、タープの使用はお避けください。
- 河原の中洲や崖下などの増水、落石の危険のある場所でテント、タープを設営しないでください。



注意

この注意を無視して誤った組み立て方や使い方をすると、事故やケガといった人的傷害、又は物的傷害の発生が想定される内容を表しています。

- キャンプ場へお出かけの前に全ての部品が揃っているか確認してください。
- テント、タープの設営は2人以上で行ってください。無理な設営はポールや本体破れの原因となります。
- テント、タープの設営の際はグローブを着用してください。
- ポールを伸ばす際は各節を完全に差し込んでください。また、指を挟まないように注意してください。
- ポールを伸ばす際は周囲に十分に注意してください。近くに人がいないことを確認してください。
- テント本体を立ち上げる際はポールのはね返りに注意してください。
- ベグを打つ際にハンマーで指を打たないように注意してください。
- 小さいお子様にポールを組み立てやベグ打ちの作業をさせないでください。
- 風が強い時はテント、タープの設営を行わないでください。本体が飛ばされて思わぬ事故やポール折れ、本体破損の原因となります。
- テント、タープ設営の際は水はけが良く、できるだけ平らな場所を選んでください。また、風の影響を受けにくい場所を選んでください。
- 石や木の枝等、テント、タープを傷つける恐れのあるものはあらかじめ取り除き、整地してから設営してください。
- テント、タープ本体はベグとロープで確実に地面に固定してください。風で飛ばされたり雨水が溜まって思わぬ事故につながる場合があります。
- テント、タープを設営する場所によっては付属のベグが使用できない場合があります。あらかじめ行かれる場所の地面の状態を確認しておいてください。
- テント、タープから長時間離れる場合は必ず撤収してください。急な天候の変化、突風などにより、テント、タープが飛ばされて思わぬ事故の原因となります。
- 結露について
テントのフライシート、タープの生地には防水加工が施されていますので、外気との温度差が大きいと生地の内側の壁面に水滴がつくことがあります。これは水漏れではありません。テント内の換気を行うことで改善することができます。

収納・管理の注意



注意

この注意を無視して誤った組み立て方や使い方をすると、事故やケガといった人的傷害、又は物的傷害の発生が想定される内容を表しています。

- 使用後は汚れを落とし、十分に乾かしてから収納、保管してください。濡れたままの状態ですと、色移りやカビ発生の原因となります。
- 撤収時、雨などで本体を乾かせない場合は、持ち帰ったあとできるだけ早く乾燥させてください。そのまま放置しますと色移りやカビ発生の原因となります。
- 汚れを落とす場合は、固く絞った布で拭き取りよく乾燥してから保管してください。
- シンナー、ベンジンなどの有機溶剤の使用は、色落ち、変色およびプリントや樹脂加工の剥がれの原因となります。
- ポール本体に付いた砂や土はきれいに拭き取ってから収納してください。また、濡れたまま収納しますと腐食の原因となります。
- 本体、収納ケースは洗濯しないでください。
- 幼児、子供の手の届かない場所に保管してください。

各部の名称・セット内容

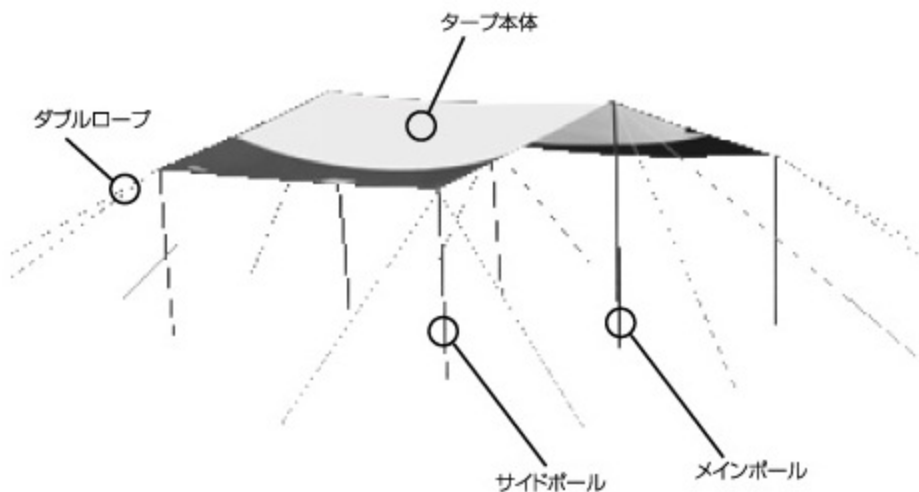
セット内容

お出掛けになる前に一度、パーツ等の不足がないかご確認ください。

- タープ本体 1枚
- メインポール 2本
- サイドポール 4本
- ダブルロープ 6本
- シングルロープ 2本
- プラスチックバッグ 14本
- ハンマー 1ヶ



インナーテント設置時



設 営 手 順

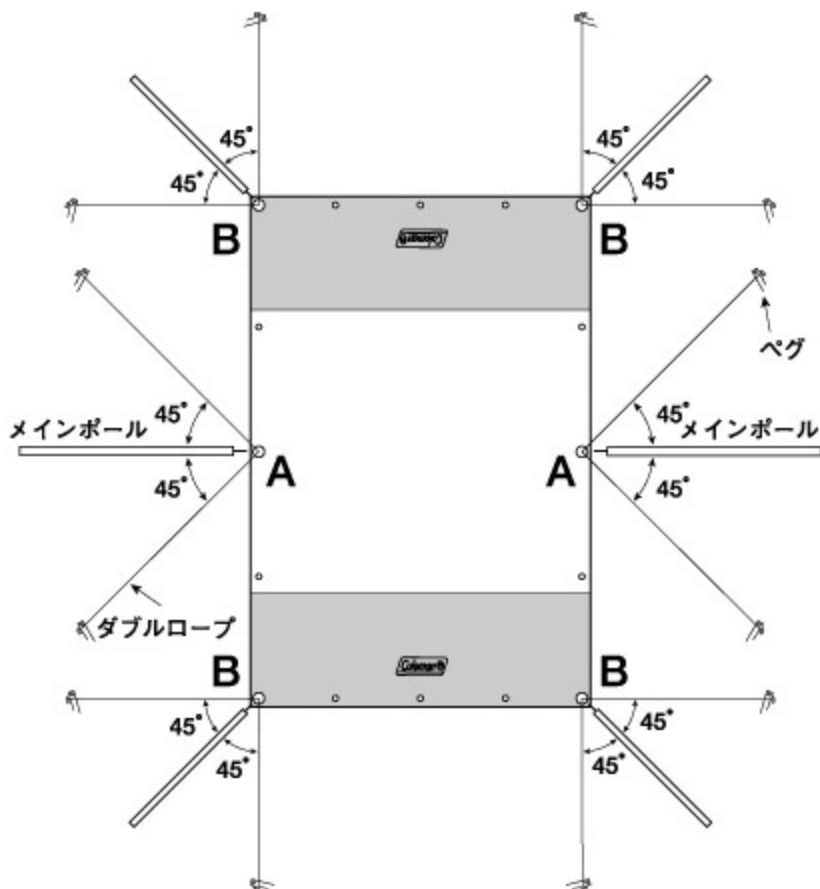
STEP 1

タープを広げ、ダブルロープ、メインポールを図のように配置します。
ダブルロープはメインポールから各々、各45°の方向に置きます。



注意

ポールを伸ばす際には、各節を完全に差し込んでください。
不十分な場合、ポールが折れる可能性があります。



注意

タープを張る位置はできるだけ平らな場所をお選びください。
また、上図のA、Bの場所には目印などを置くようにしてください。

STEP 2

前図のように、ダブルロープをボールの長さ程に伸ばした所に12ヶ所ペグを打ち、伸ばしたロープの先端はペグに掛けておきます。

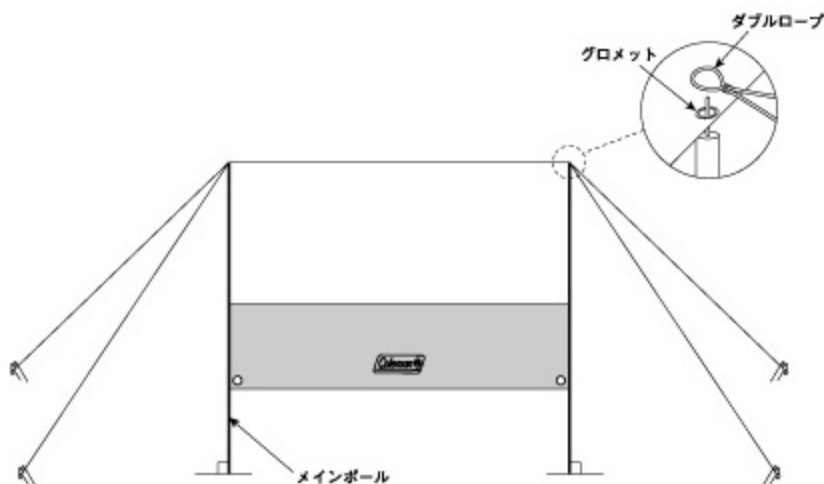


⚠ 注意

ペグは左図のように地面から 60° ～ 90° の角度で打ち込みますと、風に対して強く設置できます。

STEP 3

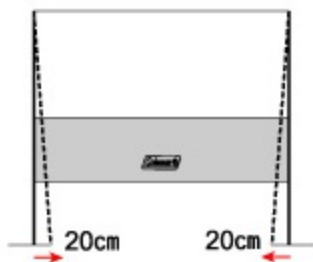
最初にタープ本体のグロメット、次にダブルロープの中間の輪の順にメインポールに掛け、自在金具でロープを調整しながら、前図Aの場所にメインポールが垂直になるように、タープを立ち上げます。



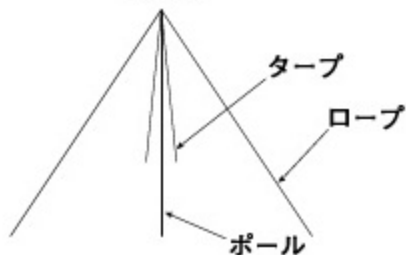
STEP 4

ポールが垂直に立ったことを確認し、下部を図のように20cm程内側に寄せます。

(横図)

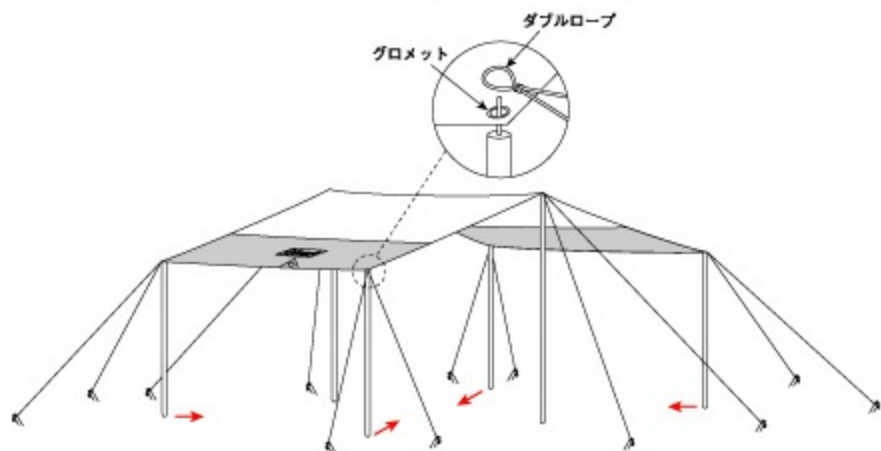


(縦図)



STEP 5

同様にして前図Bの場所4ヶ所に、タープ本体のグロメット、次にダブルロープの中間の輪の順にサイドポールに掛け、自在ロープを調整しながら、ポールが垂直になるように立て、最後にポールの下部を20cm程中心方向に寄せます。



注意

コーナーポールの自在ロープは、全体的に少しづつ締めてください。
一ヶ所の自在ロープだけを締めすぎると、タープ全体がよじれ、風に弱くなることがあります。

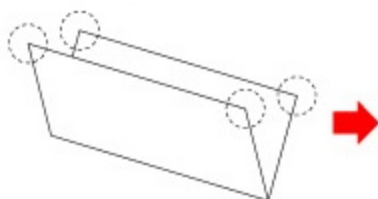
STEP 5

降雨時は、タープのコーナーポール間中央にあるグロメットにロープを結び、下方向に引っ張りペグ打ちして、雨水の通り道を作ってください。

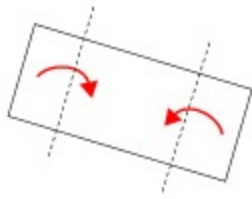


撤収手順

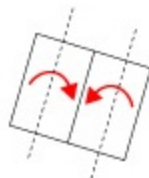
STEP 1 タープを固定したベグ、ロープ、ポールをすべて取り外し、下図のようにしてタープをたたみます。



前後のタープの四隅を持って、中央を折り込みながら半分にする。

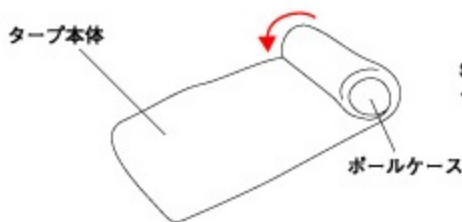


両端を中へ折り込んで長方形にする。



長方形を更に中へ折り込み、1/4のサイズにたたむ。

STEP 2 ポールをポールケースに収納し、タープを下図のように巻いて、キャリーバッグに収納します。



STEP1でたたんだタープをポールケースを芯にして巻いていく。



注意

固く巻かないとキャリーバッグに入らない場合があります。

コールマン ジャパン株式会社

お問い合わせフリーコール

コールマンカスタマーサービス：0120-111-957

受付時間：月曜日～金曜日（祝祭日を除く）10:00～17:30