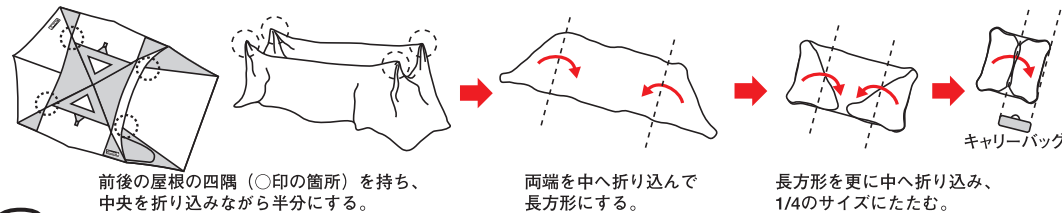


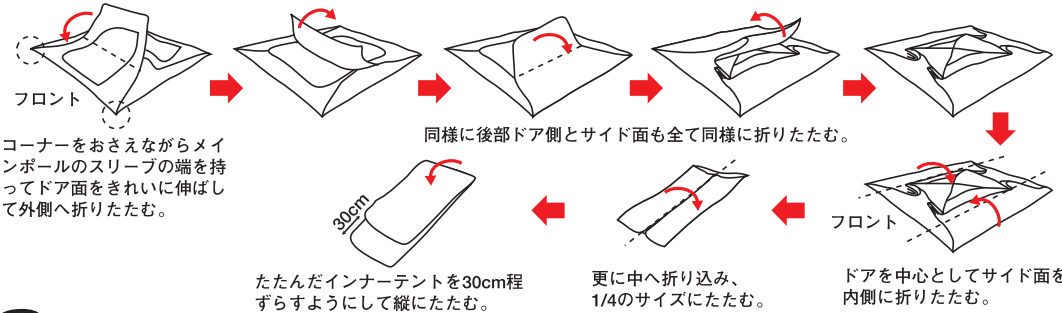
## 撤収手順

**STEP 1** フライシートを固定したロープ、ペグ、バックル、内側にあるベルクロテープをすべて外して、フライシートをインナーテントから完全に取り外し、下図のようにしてたたみます。

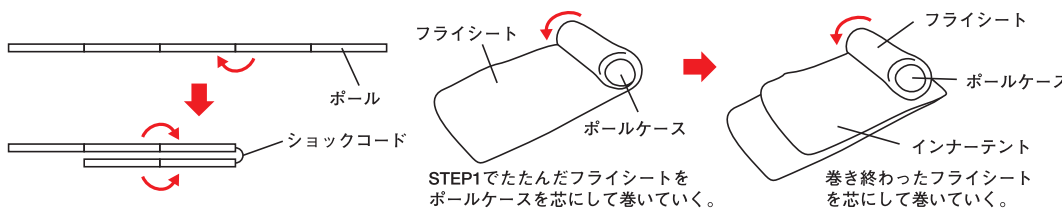
**注意** テント・タープ生地を濡れたままで収納しますと防水効果が著しく損なわれる為、ご使用後はフライシート・インナーテント(タープの場合スキン)の、汚れをよく落とし、十分乾かしてから収納・保管してください。



**STEP 2** インナーテントのポールをすべて外し、空気を逃がすためにフロント・バックドアの下部をあらかじめ開けておいてから、四隅をきれいに広げ四角形になった状態で、下図のようにしてたたみます。



**STEP 3** ポールを全ておりたたみポールケースに収納し、フライシートとインナーテントを下図のように巻いて、キャリーバッグに収納して完了です。



**注意** ポールを収納する際は、真ん中から折りたたむようにすると、ショックコード(ゴム)全体に均一に、テンションがかかり、ショックコードの寿命を伸ばす事が出来ます。キャリーバッグに収納する際は、固く巻かないと入らない場合があります。

## WEATHERMASTER 4S Dome /270

[ ウェザーマスター 4Sドーム /270 ]

### 取扱い・組立て説明書



コールマンジャパン株式会社

お問い合わせ

コールマンカスタマーサービス : **0120-111-957**

受付時間:月曜日~金曜日(祝祭日を除く) 10:00~17:30

この取扱い説明書は大切に保管してください。

この度はコールマン製品をお買い上げいただき誠に有難うございました。設営の際には水はけが良く、できるだけ平らな場所を選んでください。また、石や木の枝等、本製品を傷つけるおそれのあるものは、あらかじめ取り除き、整地してから設営してください。

## 組立・使用上の注意及び禁止事項

**危険** この警告を無視して誤った組み立て方や使い方をする、人が死亡、または重傷を負う事故が想定される内容を表しています。

- テント内での火気の使用は、大変危険です。一酸化炭素中毒等、生命をおびやかす恐れがありますので、絶対におやめください。
- 台風、暴風雨、落雷等の異常気象の際は危険ですのでテント、タープの使用はお避けください。
- 河原の中洲や崖下などの増水、落石の危険のある場所でテント、タープを設営しないでください。

**注意** この注意を無視して誤った組み立て方や使い方をする、事故やケガといった人的傷害、又は物的傷害の発生が想定される内容を表しています。

- キャンプ場へお出かけの前に全ての部品が揃っているか確認してください。
- テント、タープの設営は2人以上で行ってください。無理な設営はポールや本体破損の原因となります。
- テント、タープの設営の際はグローブを着用してください。
- ポールを伸ばす際は各節を完全に差し込んでください。また、指を挟まないように注意してください。
- ポールを伸ばす際は周囲に十分に注意してください。近くに人がいないことを確認してください。
- テント本体を立ち上げる際はポールのはね返りに注意してください。
- ペグを打つ際にハンマーで指を打たないように注意してください。
- 小さいお子様にポールを組み立てやペグ打ちの作業をさせないでください。
- 風が強い時はテント、タープの設営を行わないでください。本体が飛ばされて思わぬ事故やポール折れ、本体破損の原因となります。
- テント、タープ設営の際は水はけが良く、できるだけ平らな場所を選んでください。また、風の影響を受けにくい場所を選んでください。
- 石や木の枝等、テント、タープを傷つける恐れのあるものはあらかじめ取り除き、整地してから設営してください。
- テント、タープ本体はペグとロープで確実に地面に固定してください。風で飛ばされたり雨水が溜まって思わぬ事故につながる場合があります。
- テント、タープを設営する場所によっては付属のペグが使用できない場合があります。あらかじめ行かれる場所の地面の状態を確認しておいてください。
- テント、タープから長時間離れる場合は必ず撤収してください。急な天候の変化、突風などにより、テント、タープが飛ばされて思わぬ事故の原因となります。
- 結露について  
テントのフライシート、タープの生地には防水加工が施されていますので、外気との温度差が大きいと生地の内側の壁面に水滴がつくことがあります。これは水漏れではありません。テント内の換気を行うことで改善することができます。

## 収納・管理の注意

**注意** この注意を無視して誤った組み立て方や使い方をする、事故やケガといった人的傷害、又は物的傷害の発生が想定される内容を表しています。

- 使用後は汚れを落とし、十分に乾かしてから収納、保管してください。濡れたままの状態ですと、色移りやカビ発生の原因となります。
- 撤収時、雨などで本体を乾かせない場合は、持ち帰ったあとできるだけ早く乾燥させてください。そのまま放置しますと色移りやカビ発生の原因となります。
- 汚れを落とす場合は、固く絞った布で拭き取りよく乾燥してから保管してください。
- シンナー、ベンジンなどの有機溶剤の使用は、色落ち、変色およびプリントや樹脂加工の剥がれの原因となります。
- ポール本体に付いた砂や土はきれいに拭き取ってから収納してください。また、濡れたまま収納しますと腐食の原因となります。
- 本体、収納ケースは洗濯しないでください。
- 幼児、子供の手の届かない場所に保管してください。

## 各部の名称・セット内容

**セット内容** お出掛けになる前に一度、パーツ等の不足がないかご確認ください。

●本体(インナーテント)	1張
●フライシート	1張
●メインポール(シルバー)	2本
●フロントポール(シルバー/ゴールド)	1本
●サポートポール(シルバー/レッド)	2本
●キャンピーポール(スチール、グレー)	2本
●自在ロープ(グリーン)	4本
●自在ロープ(ベージュ)	7本
●スチールピンベグ	24本
●ハンマー	1ヶ

### インナーテント設置時



### フライシート装着時 【フロント側】



### 【バック側】



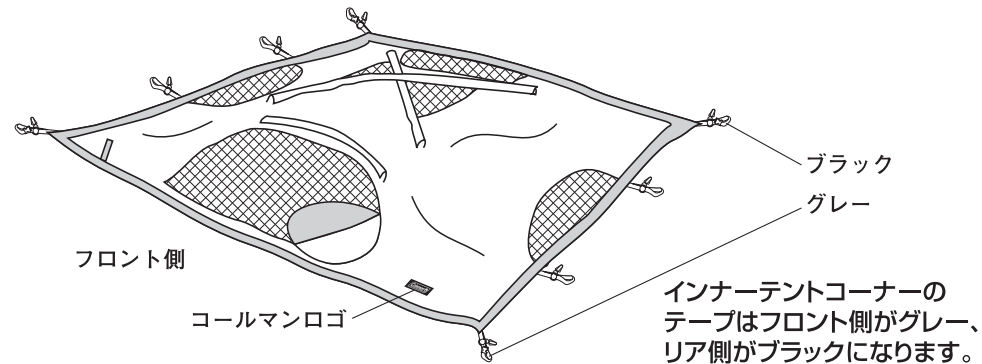
#### ※設営時のポイント

本製品は、各ポール・スリーブ・ループの一部を色わけしており、ポールをスリーブに通す際やループのエンドピンにセットする際は、それぞれ同じ色のパーツにセットすることで、簡単に設営できます。

# 設 営 手 順

## I インナーテントを広げる

**STEP 1** インナーテントを広げます。コールマンロゴがある方がフロント側になります。空気が入りやすいように、あらかじめ前後のドアのファスナーは一部開けておきます。

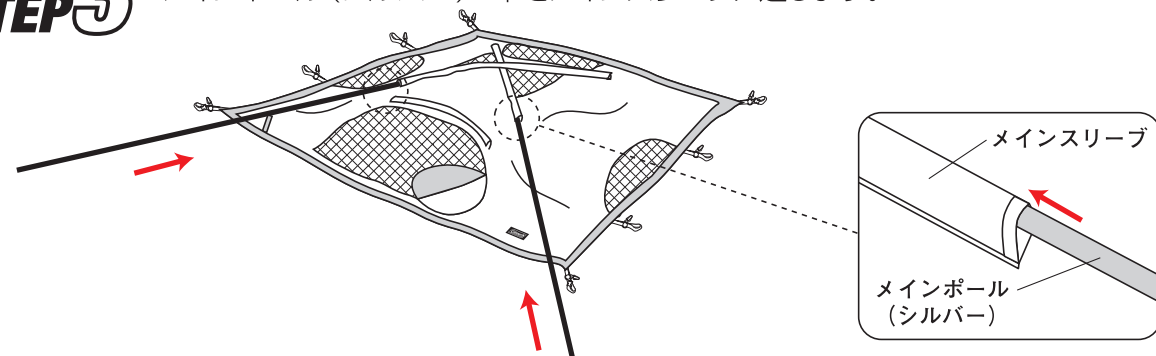


## II メインポールをセットし立ち上げる

**STEP 2** メインポール（シルバー）2本を伸ばします。

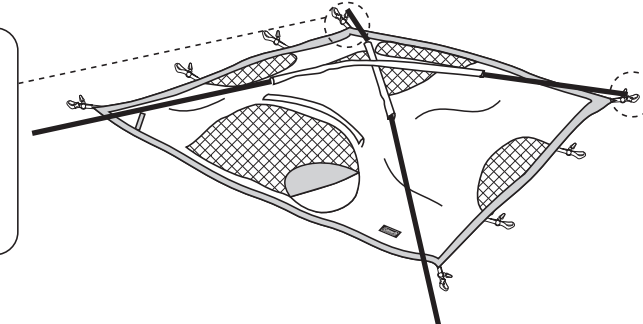
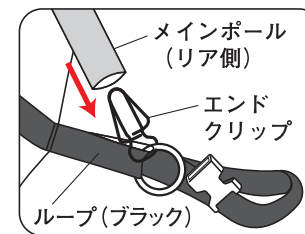
**注意** ポールを伸ばす際には、各節を完全に差し込んでください。不十分な場合、ポールが折れる可能性があります。

**STEP 3** メインポール（シルバー）2本をメインスリーブに通します。



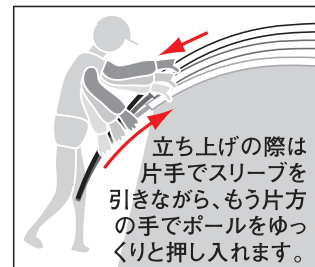
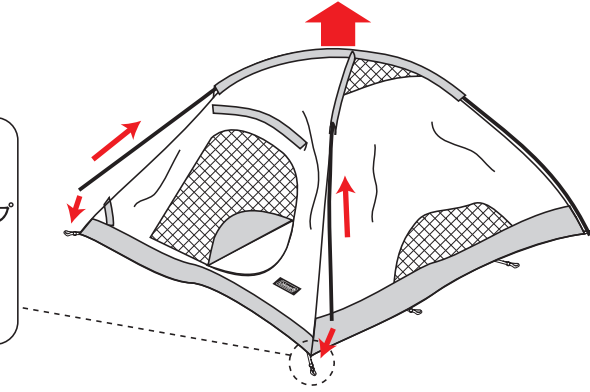
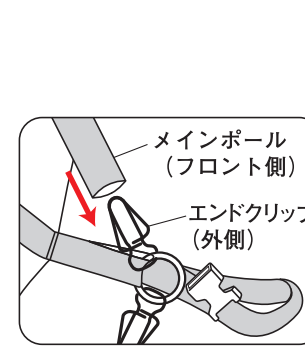
**注意** ポールをスリーブに通す際は、ポールを引っ張らず必ず押し入れてください。

**STEP 4** メインポール（シルバー）2本のリア側の端を、インナーテントのコーナーにあるループ（ブラック）についているエンドクリップにそれぞれ差し込みます。



**注意** ポールをエンドクリップに差し込む際、指をはさまないように注意してください。

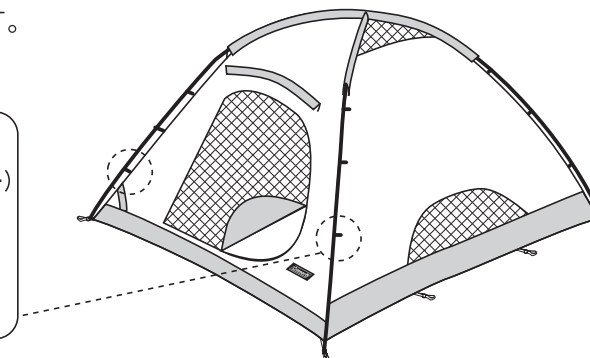
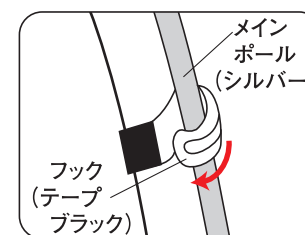
**STEP 5** フロント側のスリーブの端を持ち、メインポール（シルバー）2本をそれぞれ押し入れながら、インナーテントを立ち上げます。立ち上がった後、メインポール2本のフロント側の端を、インナーテントのコーナーにあるループ（グレー）についているエンドクリップにそれぞれ差し込みます。



立ち上げの際は片手でスリーブを引きながら、もう片方の手でポールをゆっくりと押し入れます。

**注意** メインポールは2人で2本同時に、徐々に立ち上げてください。立ち上げの際は片手でスリーブを引きながら、もう片方の手でポールをゆっくりと押し入れます。スリーブを持たずに押し込むと、ポールが折れたり生地が破れたりします。

**STEP 6** インナーテントについているフック（テープがブラック）をメインポールにかけ固定します。



**注意** フックをポールにかけるとき、指をはさまないように注意してください。

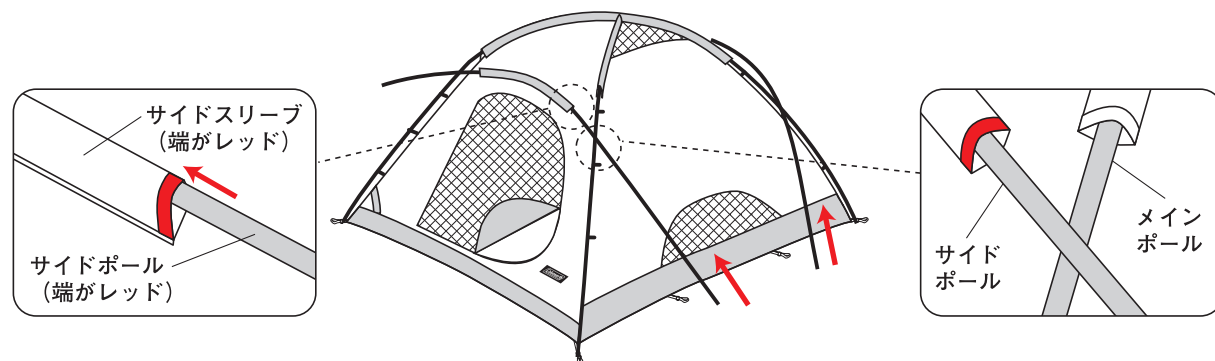
### III サポートポールをセットする

**STEP 7** フロント・リア用のサポートポール（端がレッド）2本をのばします。



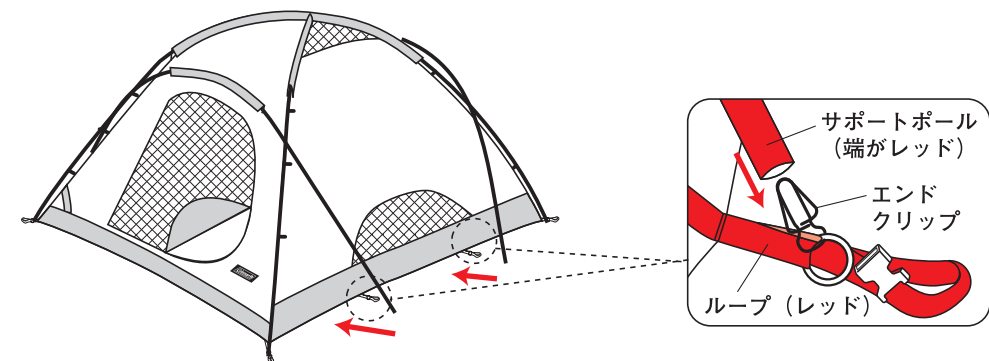
**注意** ポールを伸ばす際には、各節を完全に差し込んでください。不十分な場合、ポールが折れる可能性があります。

**STEP 8** サポートポール（端がレッド）をサポートスリーブ（端がレッド）に通します。サポートポールはメインポールの上になります。



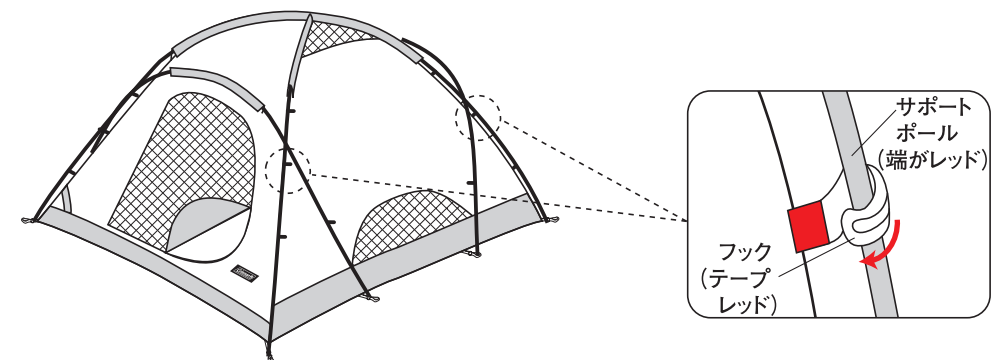
**注意** ポールをスリーブに通す際は、ポールを引っ張らず必ず押し入れてください。

**STEP 9** サポートポールの端を、インナーテント横にある赤いループについているエンドクリップに差し込み立ち上げます。



**注意** ポールをクリップに差し込む際、指をはさまないように注意してください。

**STEP 10** インナーテントについているフック（テープが赤色）をサポートポールにかけ固定します。



**注意** フックをポールにかけるとき、指をはさまないように注意してください。

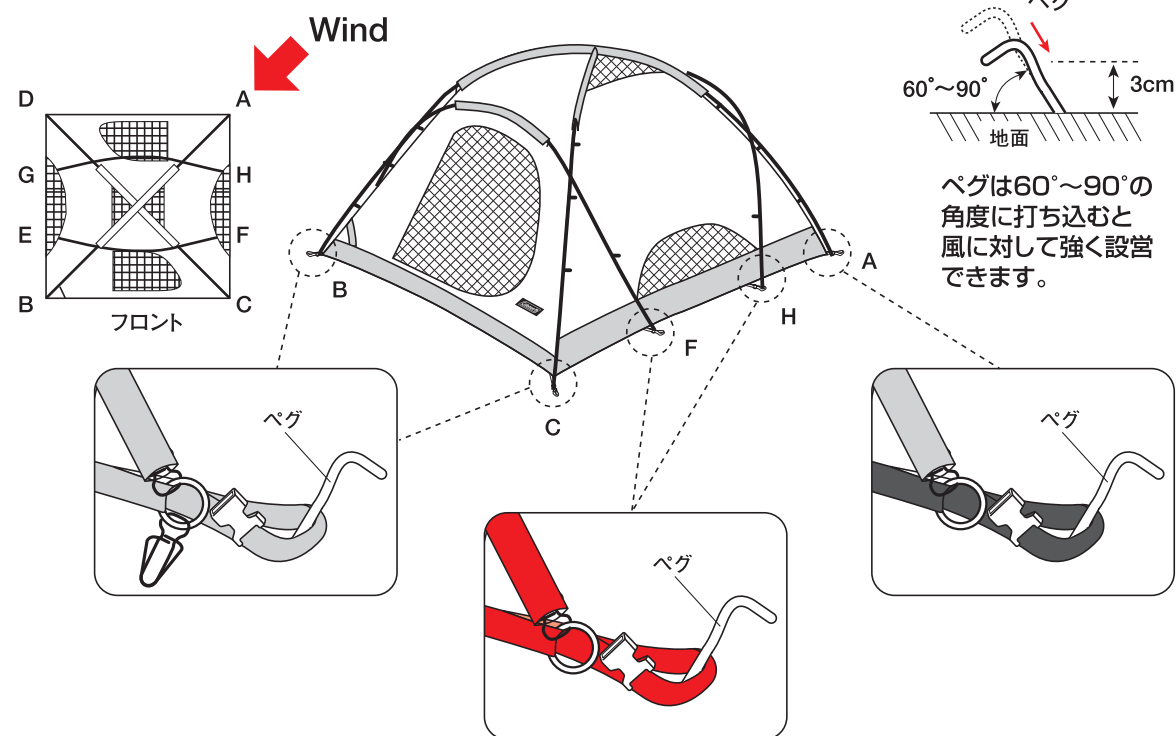
## IV 設営位置を決め固定する

**STEP 11** 前後のファスナーをすべて閉めます。



**注意** ファスナーを開けたまま設営すると、ペグで固定した時にドアが閉まらなくなることがあります。

**STEP 12** 設営位置を決め、図のように8ヶ所のループを風上より順に(A~H) 対角線にペグを打ち込み、テントを固定します。



**注意** フロアにシワがなくなるように、ループを少し引っ張りながらペグで固定してください。

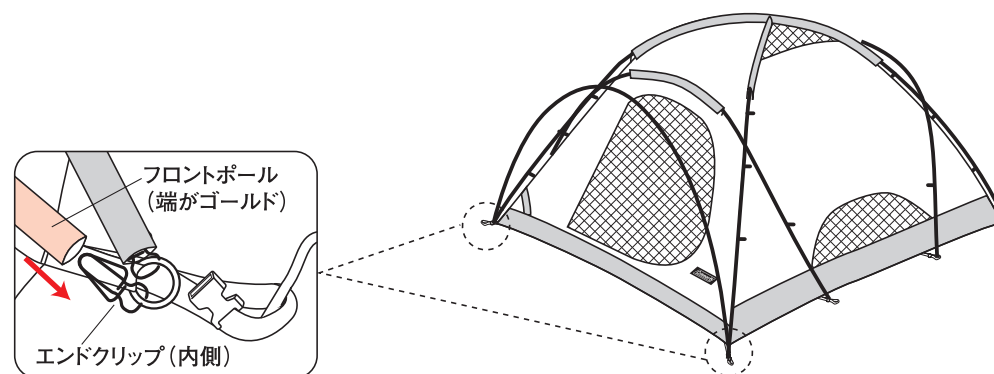
## V フロントポールをセットする

**STEP 13** フロントポール(端がゴールド)を伸ばします。



**注意** ポールを伸ばす際には、各節を完全に差し込んでください。不十分な場合、ポールが折れる可能性があります。

**STEP 14** フロントポール(端がゴールド)を、フロント側の残っているエンドクリップにセットします。フライシートをかぶせた時に前室の部分として必要なポールです。



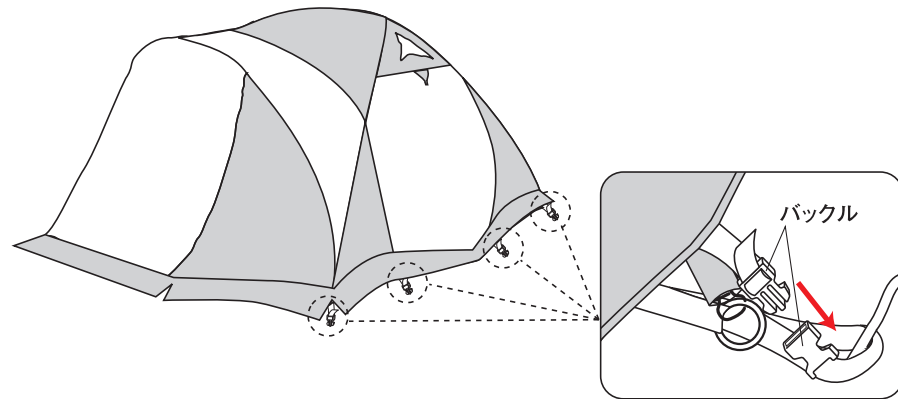
**注意** ポールをクリップに差し込む際、指をはさまないように注意してください。

## VI フライシートをかぶせる

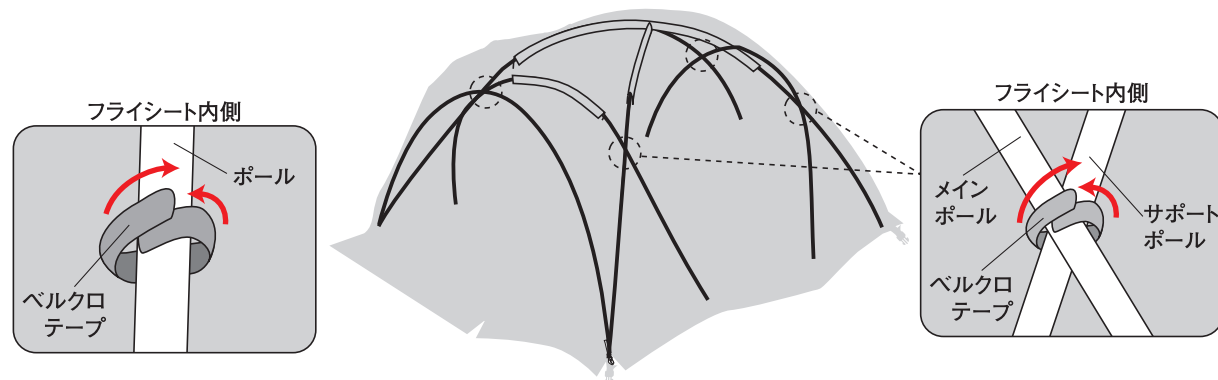
**STEP 15** フライシートをかぶせます。この時に、2本のサポートポールおよびフロントポールはフライシートの内側になります。



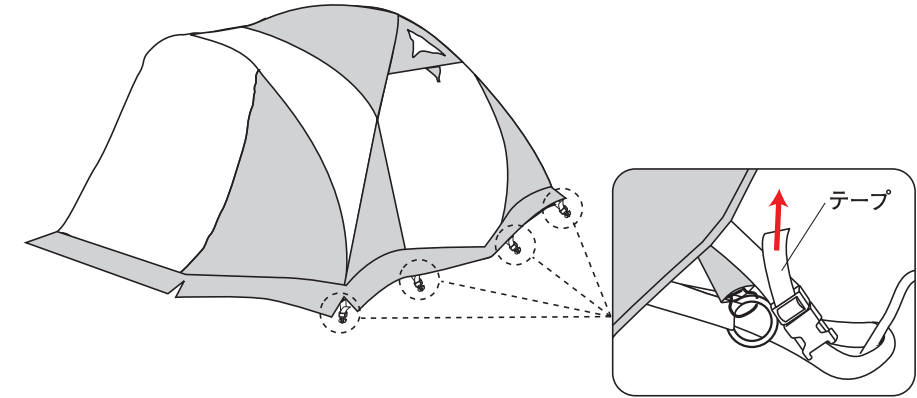
**STEP 16** フライシートの端についているバックルを、インナーテントコーナーのループについているバックルにとめます。



**STEP 17** フライシート内側にあるベルクロテープを、それぞれのポールにとめて固定します。メインポールとサポートポールの交差部は、両方のポールを巻き込むようにベルクロテープで固定します。



**STEP 18** 最後に各コーナーのバックルのテープを引き、フライシートのたるみを取って張り具合を調節します。

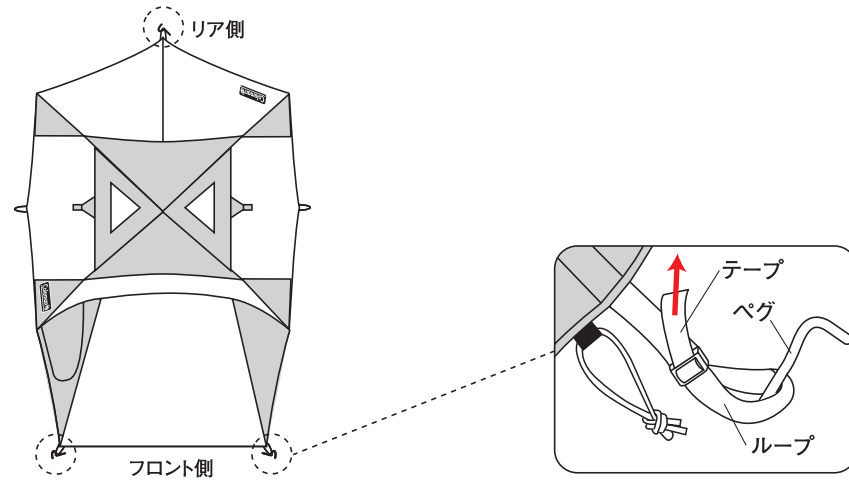


**注意**

テープを引きすぎないように注意してください。フライシートが破損するおそれがあります。

## VII ペグで固定する

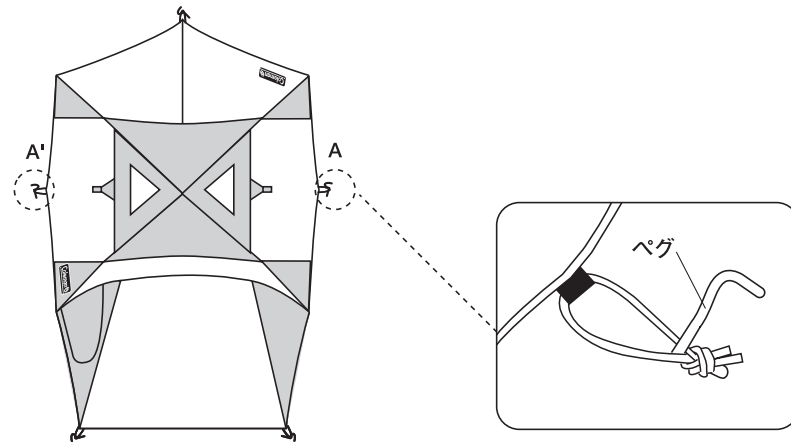
**STEP19** フロント、リア側のループを張り出し、ペグで固定します。



**注意**

テープを引きすぎないように注意してください。ファスナーに負担がかかりフライシートが破損するおそれがあります。ペグで固定する前に、必ずファスナーを閉じておいてください。ファスナーを開けたまま固定すると閉じられなくなる場合があります。

**STEP20** サイド(A・A')のループを外側に引っ張り、インナーテントから十分離れた場所にペグで固定します。外気の取入口となります。

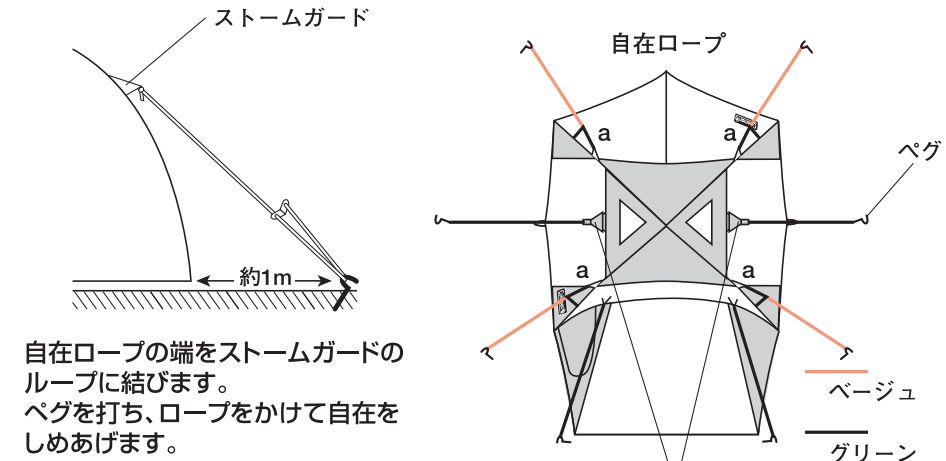


**注意**

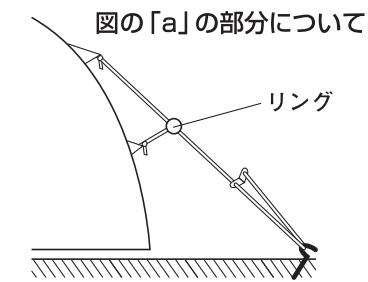
フライシートはテントインナー室内と外気との温度差を緩和し、テント内側の結露を防止する役割を果たしています。センターループ・ストームガードを張り、フライシートとインナーテントの間に空間をつくるように、必ずご活用ください。

## VIII ロープを張り固定する

**STEP21** ストームガードシステム(ストームガードに付属のロープを結び、ペグで固定する方法)により、テントの安定性を高め、フライシートとインナーテントの接触を防ぎます。両側面にあるセンターループおよびストームガードに付属のロープを結び、図のようにペグで固定します。



自在ロープの端をストームガードのループに結びます。ペグを打ち、ロープをかけて自在をしめあげます。



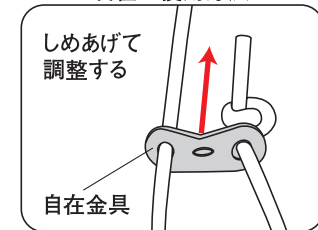
図の「a」の部分について

図の「a」のコーナー部分は、フライシートにリングの通ったロープがついています。自在ロープ(ベージュ)の端をリングに結びます。

センターループ

下図の要領にて8カ所にロープをセットし、本体から約1m程離れた位置にペグ打ちして固定します。自在をしめあげて、ポールが前後左右に大きく動かなくなるよう調節してください。

自在の使用方法

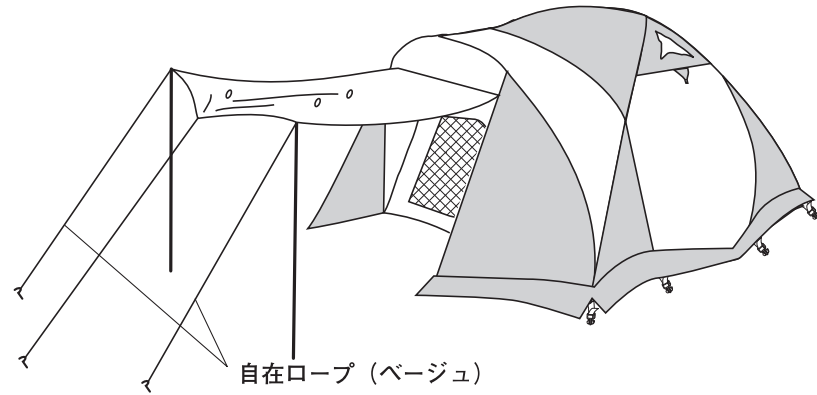


**注意**

大きなサイズのテントは構造上、風の抵抗を受けやすくなっています。「ストームガード」を必ずご活用ください。

## IX キャンピアーの活用など

**STEP 22** キャンピアーとして活用する場合は、付属のキャンピアー用ポールを使用します。



**注意**

雨天時にキャンピアーとして活用する場合は水がたまりやすくなります。その際はキャンピアーに傾斜を作るか、図のように中央部にロープを結び、ペグ止めて雨水を流してください。風の強い時は、必ずキャンピアーを閉じてください。ポールが折れる恐れがあります。

### ■フロントロールアップ

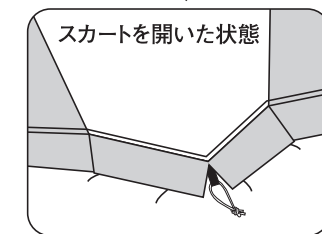
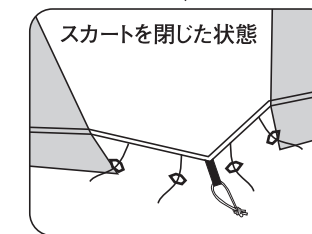
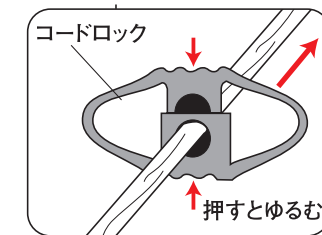
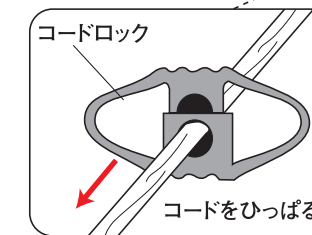
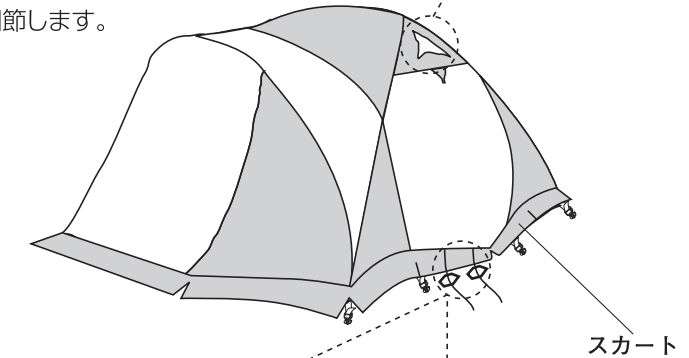
フロントキャンピアーにはループとトグルが付いています。下から巻き上げて途中でとめることにより換気が可能になります。雨が降っているときなど、キャンピアーを閉じたまま換気したいときに有効です。



### スカートの調節について

本製品にはフライシートにスカートが装備されています。サークルベンチレーションを活用する際には、以下の手順でスカートを調節します。

フライシートのトップベンチレーションはクローズすることができます。



### Dドアについて

本製品のフロント右サイドパネルにはDドアが装備されています。寒冷時にテント内のあたたまった空気を逃がさないよう出入りしたり、雨天時の出入りなどに便利です。

