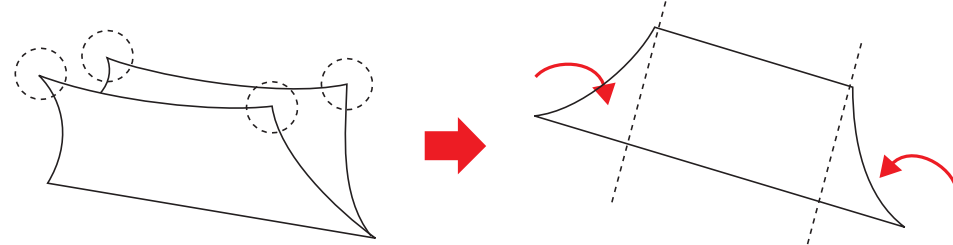


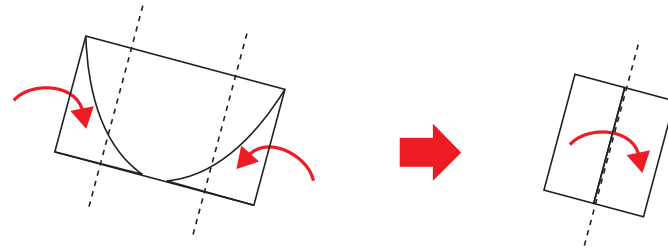
## 撤収手順

**STEP 1** タープを固定したペグ、ロープ、ポールをすべて取り外し、下図のようにしてタープをたたみます。



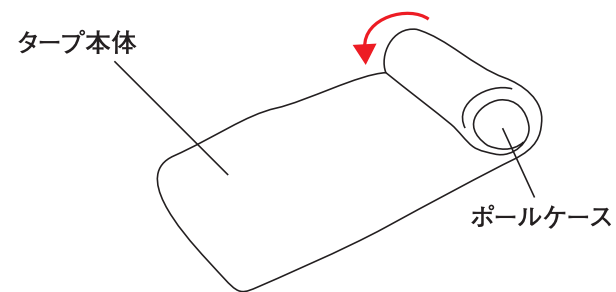
前後のタープの四隅を持って、中央を折り込みながら半分にする。

両端を中へ折り込んで長方形にする。



長方形を更にもう一度中へ折り込み、1/4のサイズにたたむ。

**STEP 2** ポールをポールケースに収納し、タープを下図のように巻いて、キャリーバッグに収納します。



STEP1でたたんだタープをポールケースを芯にして巻いていく。

**注意**

固く巻かないとキャリーバッグに入らない場合があります。

# XP HEXA TARP /S

[ XP ヘキサタープ /S ]

## 取扱い・組立て説明書



コールマンジャパン株式会社

お問い合わせ

コールマンカスタマーサービス : **0120-111-957**

受付時間 : 月曜日～金曜日 (祝祭日を除く) 10:00～17:30

この取扱い説明書は大切に保管してください。

この度はコールマン製品をお買い上げいただき誠に有難うございました。設営の際には水はけが良く、できるだけ平らな場所を選んでください。また、石や木の枝等、本製品を傷つけるおそれのあるものは、あらかじめ取り除き、整地してから設営してください。

## 組立・使用上の注意及び禁止事項

**危険** この警告を無視して誤った組み立て方や使い方をすると、人が死亡、または重傷を負う事故が想定される内容を表しています。

- テント内での火気の使用は、一酸化炭素中毒等、大変危険の生命をおびやかす恐れがありますので絶対におやめください。また火災等の原因となりますので、火気から離れたところに設置してください。
- 台風、暴風雨、落雷等の異常気象の際は危険ですのでテント、タープの使用はお避けください。
- 河原の中洲や崖下などの増水、落石の危険のある場所でテント、タープを設置しないでください。

**注意** この注意を無視して誤った組み立て方や使い方をすると、事故やケガといった人的傷害、又は物的傷害の発生が想定される内容を表しています。

- キャンプ場へお出かけの前に全ての部品が揃っているか確認してください。
- テント、タープの設営は2人以上で行ってください。無理な設営はポールや本体破損の原因となります。
- テント、タープの設営の際はグローブを着用してください。
- ポールを伸ばす際は各節を完全に差し込んでください。また、指を挟まないように注意してください。
- ポールを伸ばす際は周囲に十分に注意してください。近くに人がいないことを確認してください。
- テント本体を立ち上げる際はポールのはね返りに注意してください。
- ペグを打つ際にハンマーで指を打たないように注意してください。
- 小さいお子様にポールを組み立てやペグ打ちの作業をさせないでください。
- 風が強い時はテント、タープの設営を行わないでください。本体が飛ばされて思わぬ事故やポール折れ、本体破損の原因となります。
- テント、タープ設営の際は水はけが良く、できるだけ平らな場所を選んでください。また、風の影響を受けにくい場所を選んでください。
- 石や木の枝等、テント、タープを傷つける恐れのあるものはあらかじめ取り除き、整地してから設営してください。
- テント、タープ本体はペグとロープで確実に地面に固定してください。風で飛ばされたり雨水が溜まって思わぬ事故につながる場合があります。
- テント、タープを設営する場所によっては付属のペグが使用できない場合があります。あらかじめ行かれる場所の地面の状態を確認しておいてください。
- テント、タープから長時間離れる場合は必ず撤収してください。急な天候の変化、突風などにより、テント、タープが飛ばされて思わぬ事故の原因となります。
- 結露について  
テントのフライシート、タープの生地には防水加工が施されていますので、外気との温度差が大きいと生地の内側の壁面に水滴がつくことがあります。これは水漏れではありません。テント内の換気を行うことで改善することができます。

## 収納・管理の注意

**注意** この注意を無視して誤った組み立て方や使い方をすると、事故やケガといった人的傷害、又は物的傷害の発生が想定される内容を表しています。

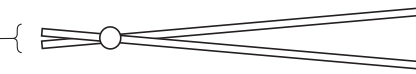
- 使用後は汚れを落とし、十分に乾かしてから収納、保管してください。濡れたままの状態での収納は、色移りやカビ発生の原因となります。
- 撤収時、雨などで本体を乾かせない場合は、持ち帰ったあとできるだけ早く乾燥させてください。そのまま放置しますと色移りやカビ発生の原因となります。
- 汚れを落とす場合は、固く絞った布で拭き取りよく乾燥してから保管してください。
- シンナー、ベンジンなどの有機溶剤の使用は、色落ち、変色およびプリントや樹脂加工の剥がれの原因となります。
- ポール本体に付いた砂や土はきれいに拭き取ってから収納してください。また、濡れたまま収納しますと腐食の原因となります。
- 本体、収納ケースは洗濯しないでください。
- 幼児、子供の手の届かない場所に保管してください。

## 各部の名称・セット内容

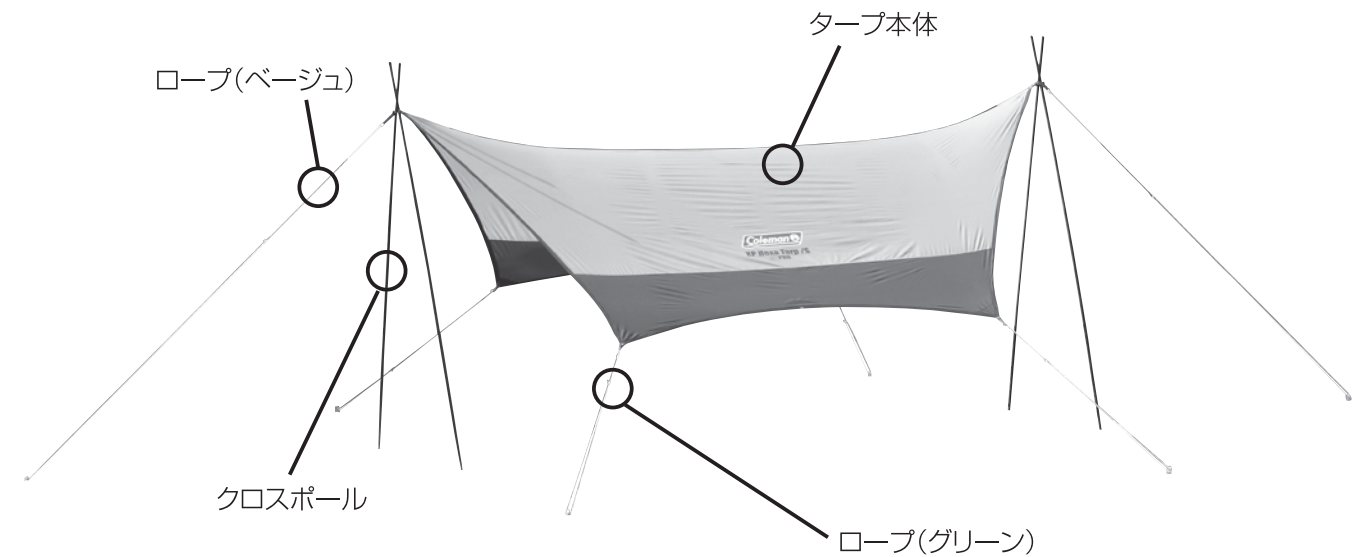
### セット内容

お出掛けになる前に一度、パーツ等の不足がないかご確認ください。

- タープ本体 1枚
- クロスポール 2セット
- ロープ(ベージュ) 2本
- ロープ(グリーン) 4本
- プラスチックペグ 6本
- ハンマー 1ヶ

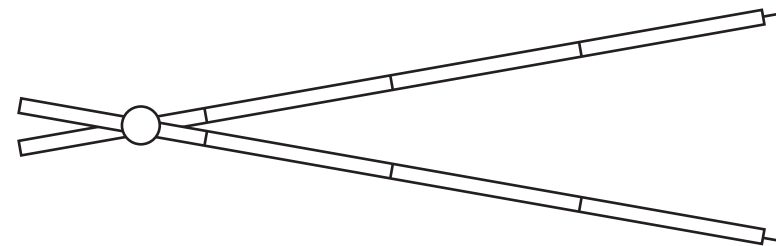


### 設置時



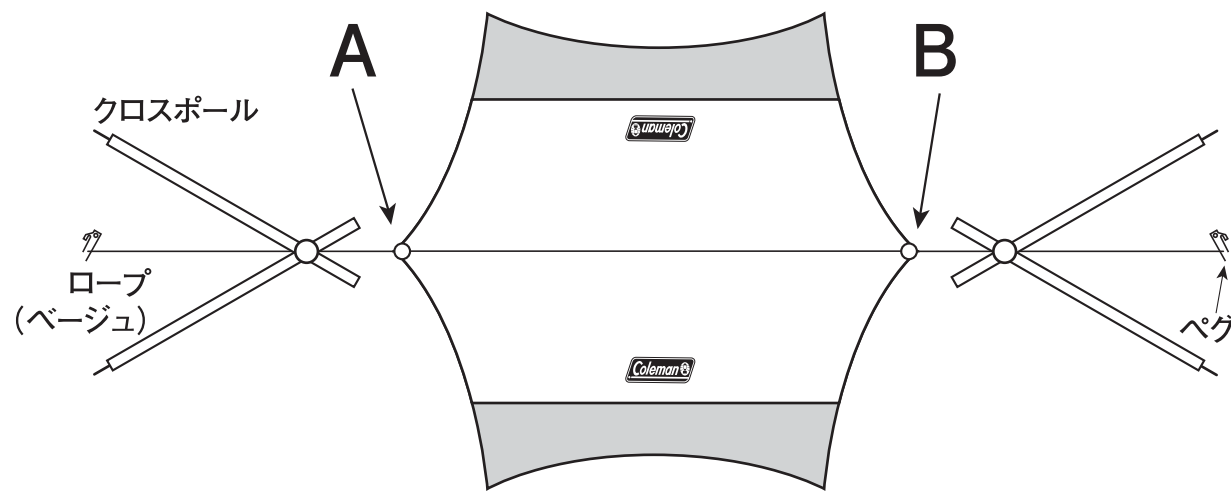
# 設 営 手 順

**STEP 1** クロスポールをつなぎます。



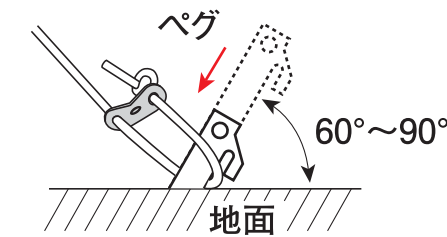
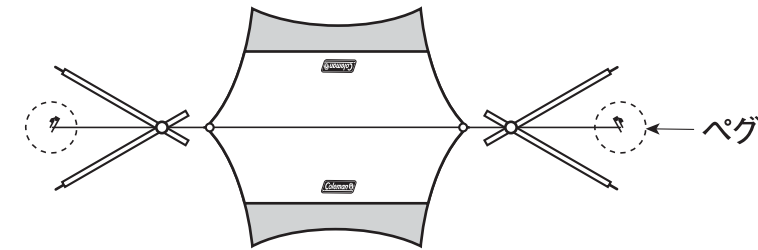
**注意** 交差部のネジにゆるみがないか確認してください。ポールをつなぐ際には、各節を完全に差し込んでください。不十分な場合、ポールが折れる可能性があります。

**STEP 2** タープを広げ、ロープ(ベージュ)、クロスポールを図のように配置します。



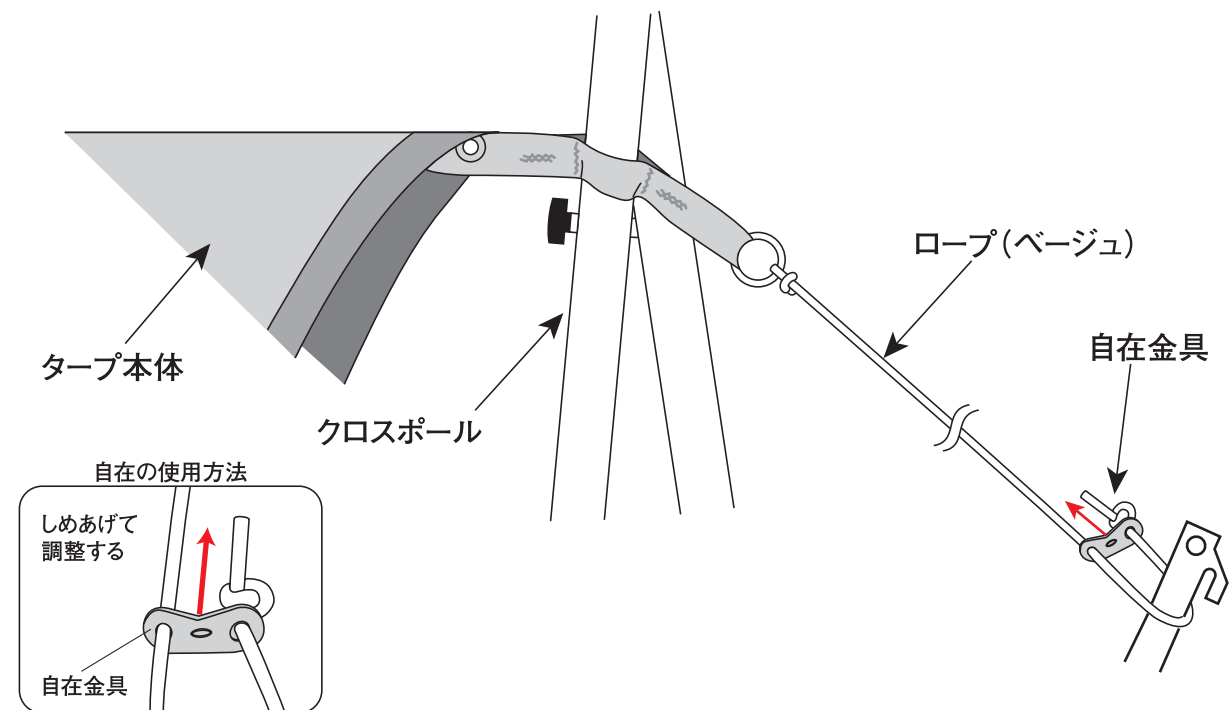
**注意** タープを張る位置はできるだけ平らな場所をお選びください。また、上図のA、Bの場所には目印などを置くようにしてください。

**STEP 3** 下図のように、ロープをポールの長さ程に伸ばした所に2ヶ所ペグを打ち、伸ばしたロープの先端はペグに掛けておきます。



**注意** ペグは左図のように地面から60°～90°の角度で打ち込みますと、風に対して強く設営できます。

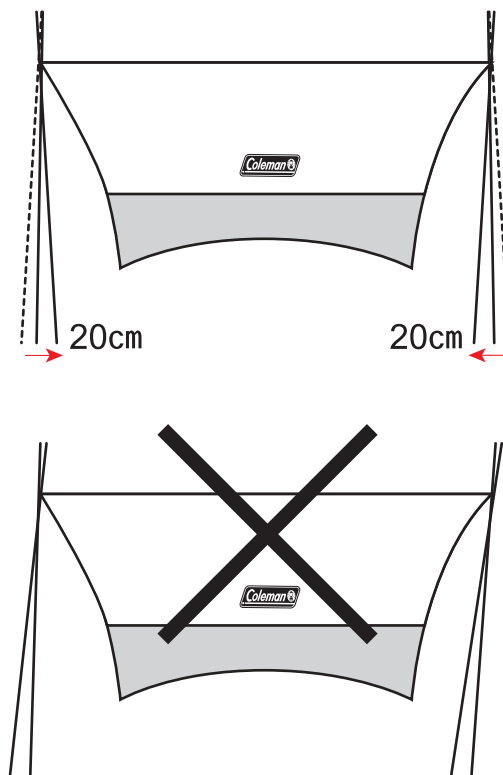
**STEP 4** 最初にタープ本体から出ているテープの端のリングにロープを結びます。次にクロスポール片側の先端をテープの中間の輪に掛け、ロープを調整しながら、前図A、Bの場所にポールが垂直になるように立てます。



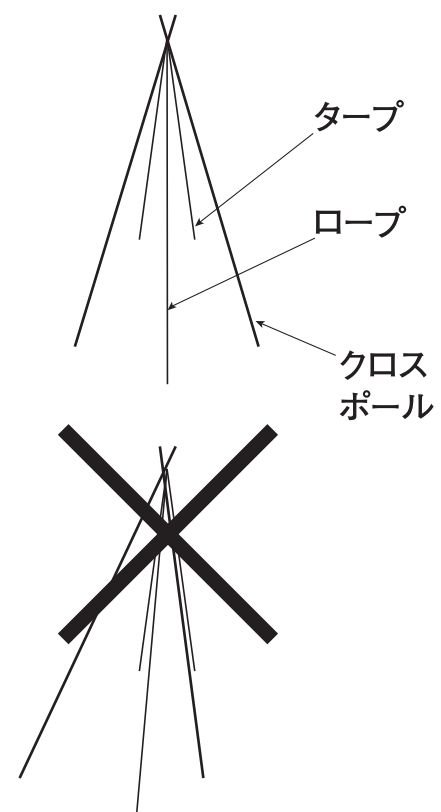
**STEP 5**

ポールが垂直に立ったことを確認し、下部を図のように20cm程内側に寄せます。  
※クロスポールを内側に寄せることでタープ本体が安定します。

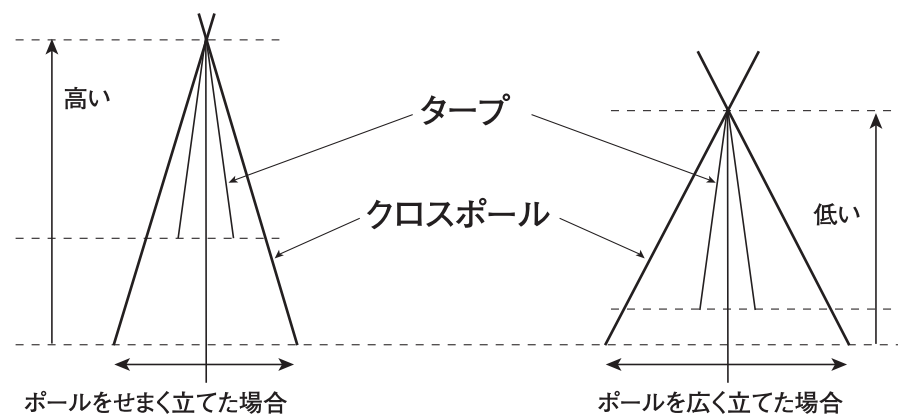
(横図)



(縦図)



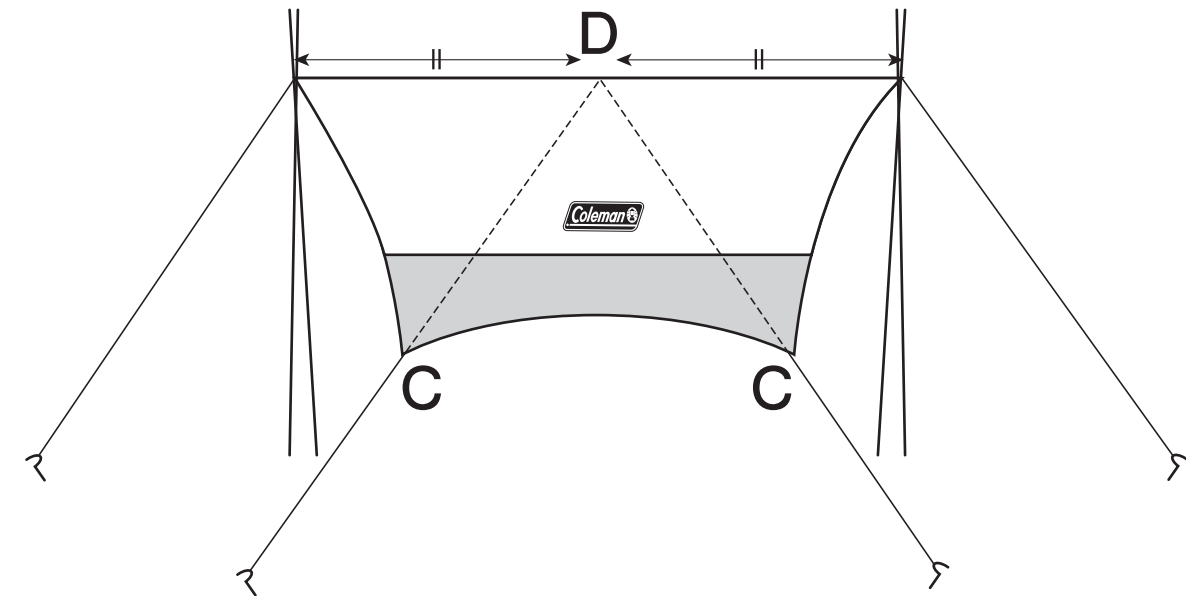
クロスポールの脚部を広げることで、高さ調整ができます。

**注意**

脚部を広げすぎるとポールの端がすべり、タープが倒れることがあります。広げすぎに注意してください。

**STEP 6**

タープの四隅(下図Cの部分)に各々ロープ(グリーン)を結び、タープの上部の中心(下図Dの部分)とCの四隅部分の延長線上方向にロープを引き、ペグを打ちます。最後にロープの自在金具を調節し、タープを固定してしわがないようにします。

**注意**

クロスポールに直接ランタン等をかけないでください。市販のランタンハンガー等の使用も、角度によってすべったり、ハンガーからランタンが落下する恐れがありますのでおひかえください。