

Square Screen 340

この度はスクエアスクリーン340をお買い上げいただき誠に有難うございました。テント設営の際は水はけが良く、できるだけ平らな場所を選んで下さい。また、石や木の枝等、テントを傷つけるおそれのあるものは、あらかじめ取り除き、整地してから設営して下さい。

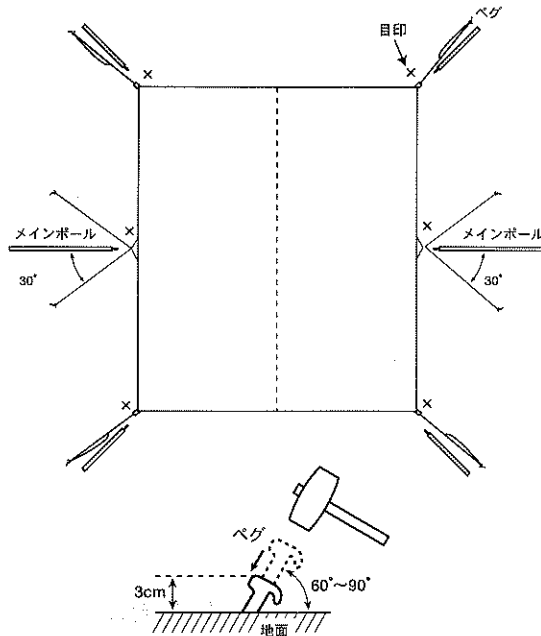
設営手順

1 セット内容の確認

お出掛けになる前に一度、パーツ等の不足がないかご確認ください。

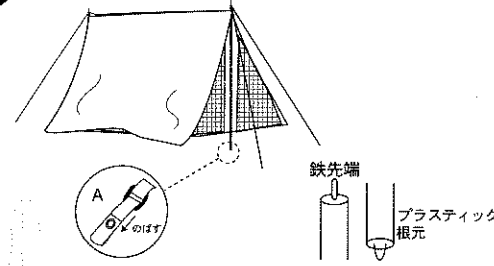
- 本体 1張
- メインポール (スチール) 2本
- コーナーポール (スチール) 4本
- 自在ロープ (ダブル)x2本 10本
(シングル長)x6本
(シングル短)x2本
- ペグ 20ヶ
- ハンマー 1ヶ

2 タープを広げポール、ロープをならべる



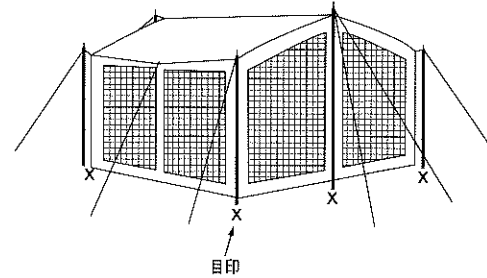
- ①タープの天井部がピンと張るように広げて下さい。
- ②ポールを伸ばし、それぞれタープから放射線状に置いて下さい。
- ③ポールの先端(タープのグロメットの下)の位置に目印となる石や木片等を置いて下さい。(Xの位置)
- ④ダブルの自在ロープを伸ばし、メインポールから30°の角度で広げて伸ばして下さい。
- ⑤ペグをメインポールと同じ長さの位置に打ち、ロープをペグに掛けて下さい。
- ⑥コーナーポールの根元の位置にペグを打ち、シングルロープの自在金具側を引っ掛けて下さい。注)ペグは地面から60°~90°の角度で打ち込むと風に対して強く設営出来ます。

3 ポールを本体にセットする



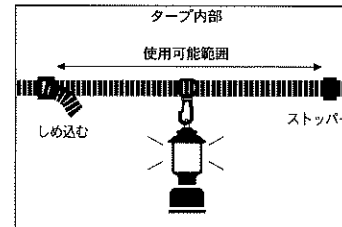
- ①タープ本体のすそに付いているテープA(6ヶ所)をグロメット側が長くなる様に伸ばして下さい。
- ②メインポールの先端をタープ天井部に付いているグロメットにさし、それから先端にロープを掛けます。メインポールの根元を伸ばしたテープに付いているグロメットに差し込んで下さい。
- ③コーナーポール(4本)も同様の手順でセットして下さい。
- ④伸ばしたテープAを締め込み、ポール本体がピンと張る様にして下さい。

4 本体を立ち上げる。



- ①メインポールが地面の目印位置で垂直に立つ様、自在金具を締め込んで下さい。
- ②反対側のメインポールも同様に行ってください。
- ③4隅のコーナーポールの根元を目印の位置に合わせ、地面と垂直になる様、自在金具を締め込んで下さい。
- ④タープ天井部にしわがなくなる様自在金具を調整して下さい。
- ⑤タープ本体のすそに付いているループをペグどめして下さい。(8ヶ所)

5 ランタンハンガーの活用



- ①ランタンハンガーはタープ中央よりで使用し、ストッパーよりも外側(メッシュより)では使用しないで下さい。
- ②ランタンは1kg以下の小型のものを使用して下さい。
- ③ランタンを掛けたあと、端のバックルを締め込み、ランタンの高さを調節して下さい。
- ④風が強い時やランタンが重すぎた場合はタープが倒れる原因となりますのでランタンハンガーのご使用はお止め下さい。

△ 取扱上の注意

- タープ内での火気の使用は危険ですのでお避けください。また炎から離れたところに設営してください。
- 台風・暴風雨の際は危険ですのでタープの使用はお避けください。

△ 収納・保管の注意

- ご使用後は汚れをよく落とし、十分乾かしてから収納・保管してください。濡れたままの状態での収納すると色うつりする場合があります。
- 生地が破れなどは市販のリペアキットで補修が可能です。パーツ交換や本格的な修理が必要な場合は、お買い求めの販売店にご相談ください。