

B.C. Tarp 360+Canopy

この度はB.C.タープ360+キャノピーをお買い上げいただき誠に有難うございました。テント設営の際は水はけが良く、できるだけ平らな場所を選んで下さい。また、石や木の枝等、テントを傷つけるおそれのあるものは、あらかじめ取り除き、整地してから設営して下さい。

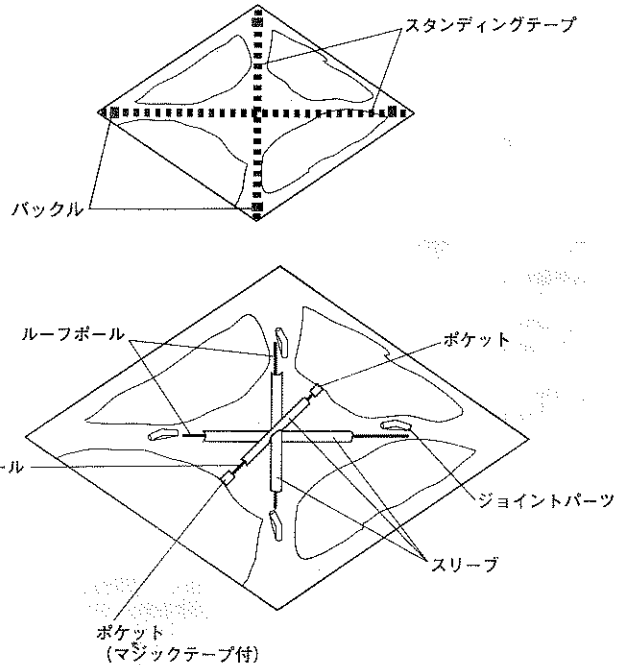
設営手順

1 セット内容の確認

お出掛けになる前に一度、パーツ等の不足がないかご確認下さい。

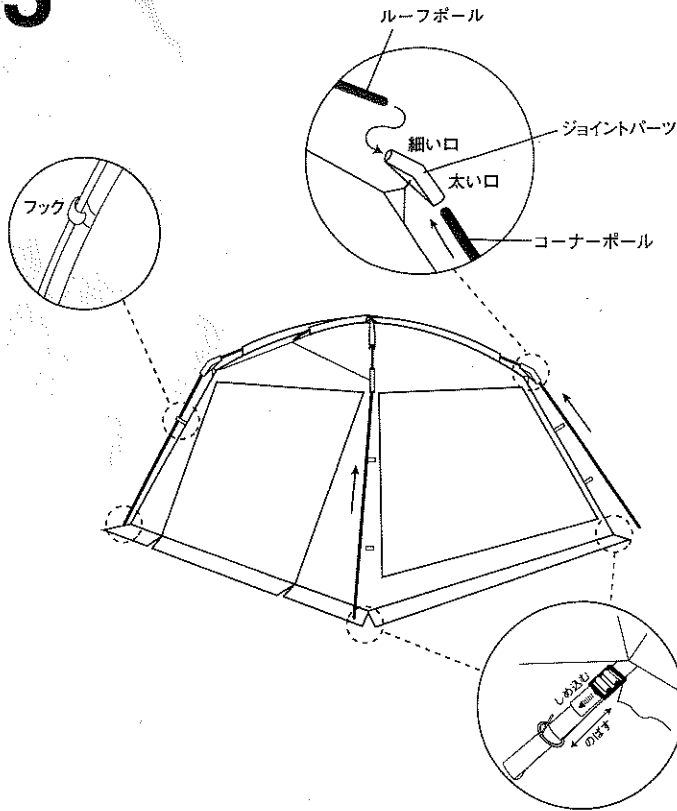
●本体	1張	
●ルーフポール (FRP)	2本	
●サイドポール (スチール)	4本	
●リッジポール (FRP)	1本	
●キャノピー用ポール	2本	
●自在ロープ	7本	
●ペグ	16ヶ	
●ハンマー	1ヶ	

2 本体にポールをセットする



- ①本体を広げ中にスタンディングテープのバックルがとまっている事を確認し、クロスに置いて下さい。本体のドア面のフラップのみ(メッシュドアは開けておく)全開にして下さい。
- ②ルーフポール2本をスリーブに通してから、リッジポールをスリーブに通して下さい。その時にセンターでクロスする所はリッジポールが上になる様にして下さい。
- ③リッジポールの片端をマジックテープのない方のポケットに先に入れ、次に反対側に差してマジックテープでとめて下さい。

3 本体を立ち上げる



①上側のルーフポールの両端をジョイントパーツの細い口(ギザギザのある方)に差し込んで下さい。

ジョイントパーツの口は、中にギザギザが付いている方がルーフポール用です。ご注意ください。

②下側のルーフポールは上に持ち上げる様に両端をジョイントパーツに差し込んで下さい。

③本体四隅に付いているテープをのばして下さい。

④4本のサイド用メインポール(スチール)をジョイントパーツの太い口側へ差し込んで下さい。(必ずポール上の矢印を上にして差し込んで下さい。)延ばしたテープに付いているエンドピンを差し込んで下さい。

⑤本体がピンと張る様テープをしめ込み、本体に付いているフックをポールに掛けて固定して下さい。

ポールをピンに差し込む際は、指をはさまぬ様ご注意ください。又、ポールのはね返りにご注意ください。

4 設営位置を決め四隅をペグで固定する

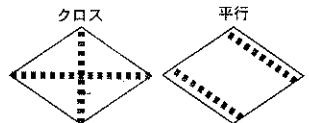


①図の様に四隅のループを風上よりA-Dの順にペグ打ちして本体を固定して下さい。この時B.C.Dは外側に本体を軽く引っ張りながら全体にしわが出ない様にして下さい。

ペグは地面から60°~90°の角度で打ち込みますと、風に対して強く設営できます。

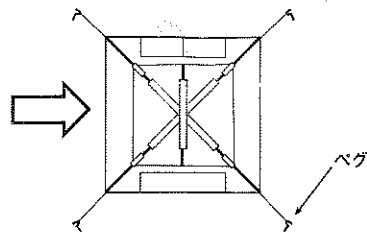
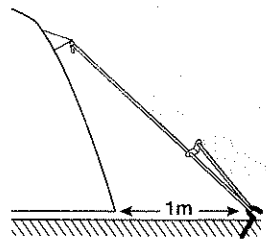
②スタンディングテープを止まるまで締め込んで下さい。

③スタンディングテープは下図のように2通りでご使用可能です。



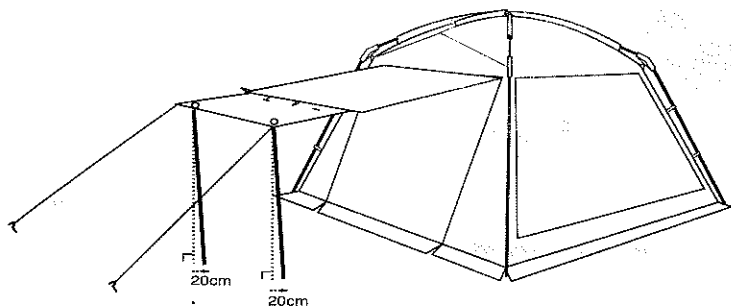
5 ストームガードの活用

大きなタープはその形状の為、風の抵抗をうけやすくなっています。必ずストームガードをご使用下さい。



- 【取り付け方】
- ①ジョイントパーツの下に付いているストームガードに付属のロープを結んで下さい。
 - ②ポールの延長線上で本体より1M以上はなれた所にペグを打ち込みロープを掛けて下さい。
 - ③自在金具をしめ込み本体をしっかり固定して下さい。

6 キャノピーの活用



- ①付属のキャノピーポールをのばして下さい。
- ②キャノピー部のジッパーをあけて下さい。
- ③内部にたたまれているキャノピーの止め具をはずし広げて下さい。
- ④キャノピーの両端のグロメットにキャノピーポールを通しロープを掛けて下さい。
- ⑤キャノピーをピンと張りキャノピーポールが地面より垂直になる位置を決め本体の対角線上にペグどめして下さい。
- ⑥ポール下部を20cm程本体側に近づけます。

△ 取扱上の注意

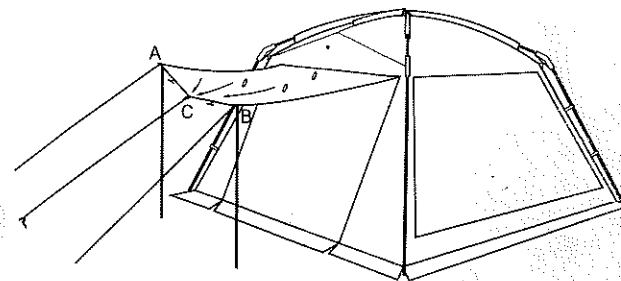
●テント内での火気の使用は危険ですのでお避けください。また炎から離れたところに設置してください。●テント内と外の気温差が大きい時、テント内に水滴が生じることがありますが(結露)これは水漏れではありません。窓をあけるなど換気を行なうことで軽減できます。●台風・暴風雨の際は危険ですのでテントの使用はお避けください。

△ 収納・保管の注意

●ご使用後は汚れをよく落とし、十分乾かしてから収納・保管してください。濡れたままの状態でご収納すると色うつりする場合があります。●生地が破れなどは市販のリペアーキットで補修が可能ですが、パーツ交換や本格的な修理が必要な場合は、お買い求めの販売店にご相談ください。

COLEMAN JAPAN Co.,Ltd.

7 雨が降っている時のキャノピーの活用



- ①雨が降っている場合はキャノピーをのばさず内側に折り込んだ状態で使用して下さい。ポールの先端をA,Bのループに掛けロープをペグどめして下さい。
- ②Cのループにロープを結びロープをペグどめして下さい。