

# Hexa DX

この度はヘキサ DXを  
お買い上げいただき誠に有難うございます。  
タープ設営の際は水はけが良く、できるだけ平らな場所を選んでください。  
また、石や木の枝等、タープを傷つけるおそれのあるものは  
あらかじめ取り除き、整地してから設営してください。

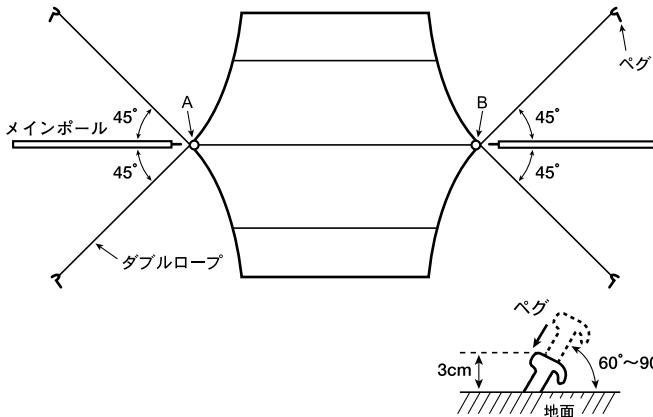
## 設営手順

### 1 セット内容の確認

お出掛けになる前に一度、パーツ等の不足がないかご確認ください。

●タープ	1枚	
●メインポール (長)	2本	
●サイドポール (短)	2本	
●ダブルロープ (9m)	2本	
●シングルロープ (3.5m)	4本	
●プラスチックベグ	8本	
●ハンマー	1ヶ	

### 2 タープを広げる



①タープを拡げ、ダブルロープ、メインポールを図のように配置してください。

タープを張る位置はできるだけ平な所をお選びください。  
A、Bの所に各々目印を置いてください。

②ダブルロープをメインポールから各々、約45°の方向に置き、ポールの長さ程の所に4ヶ所ベグを打ってください。(地面に対し、60°位の角度)

ベグは地面から60°~90°の角度で打ち込みますと、風に対して強く設営できます。

③ダブルロープを最長の状態にし、ベグにロープを掛けておいてください。

**△注意**  
ポールを伸ばす際には、各節を完全に差し込んで下さい。不十分な場合、ポールが折れる可能性があります。

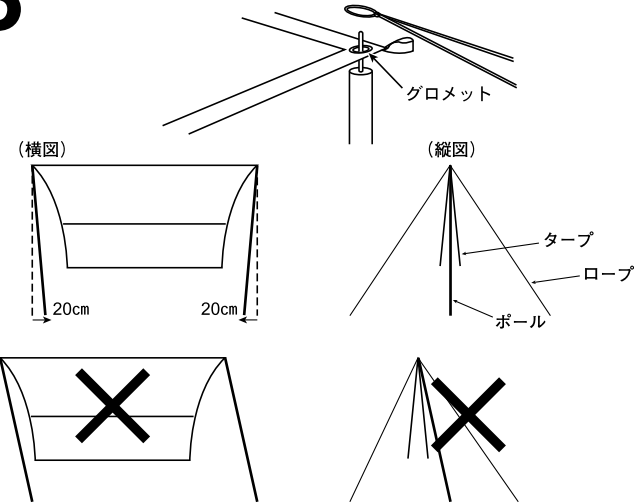
#### △取扱上の注意

- タープ内での火気の使用は危険ですのでお避けください。また炎から離れたところに設営してください。
- 台風・暴風雨の際は危険ですのでタープの使用はお避けください。

#### △収納・保管の注意

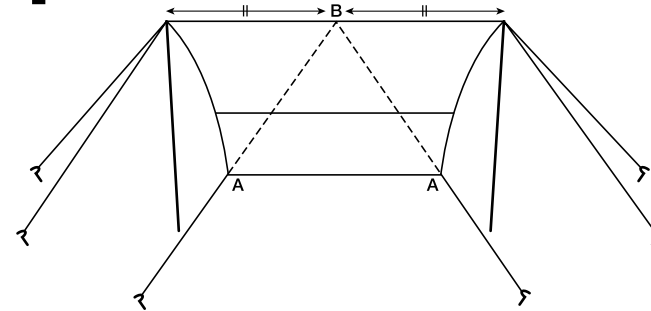
- ご使用後は汚れをよく落とし、十分乾かしてから収納・保管してください。濡れたままの状態での収納すると色うつりする場合があります。
- 生地や破れなどは市販のリペアキットで補修が可能ですが、パーツ交換や本格的な修理が必要な場合は、お買い求めの販売店にご相談ください。

### 3 ポールを立てる



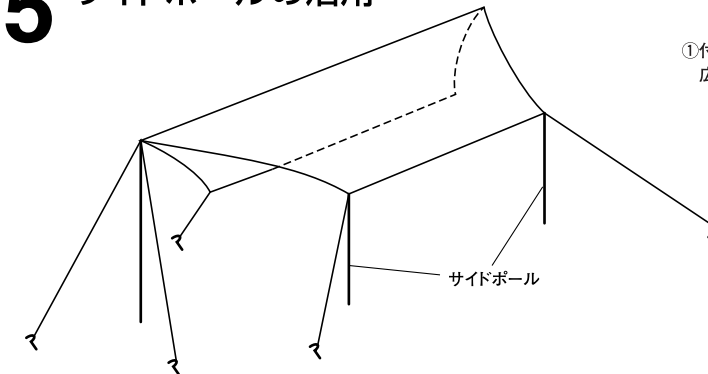
- ①ポールにタープのグロメット、ダブルロープの中間の結んである輪の順に掛け、A、Bの目印の所に、ポールを立ててください。
  - ②ポールが横、縦すべての方向から見ても地面から垂直に立つようロープを調整してください。
- ポールの下部を目印の位置より20cm程、内側へ寄せてください。

### 4 タープのサイドをロープで固定する



- ①タープの四隅(Aの部分)に各々シングルロープを結びます。
- ②ロープを引き、タープの上部の中心(Bの部分)とAの延長線上の所にベグを打ちロープを掛けます。
- ③ロープの自在金具を調節しタープ全体にしわがないようにしてください。

### 5 サイドポールの活用



- ①付属のサイドポールを使い、居住空間を広くアレンジすることが出来ます。