

3Pole Tough Dome Tent

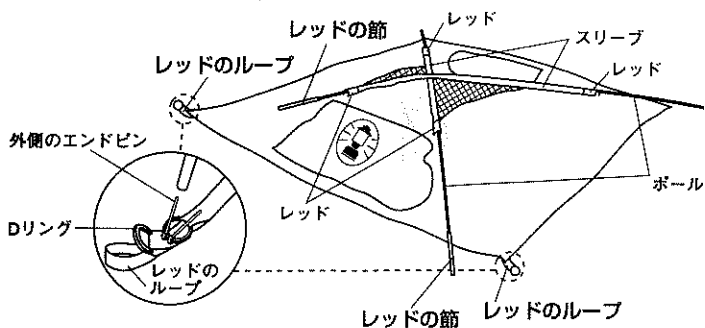
この度はスリーポールドームテントをお買い上げいただき誠に有難うございました。
テント設営の際は水はけが良く、できるだけ平らな場所を選んでください。
また、石や木の枝等、テントを傷つけるおそれのあるものは、あらかじめ取り除き、整地してから設営してください。

セット内容 お出掛けになる前に一度、パーツ等の不足がないかご確認ください。

| | | | |
|----------------------|-----|--|------|
| ●本体 (インナーテント) | 1張 | | レッド |
| ●フライシート | 1張 | | ゴールド |
| ●メインポール (シルバー/レッド) | 2本 | | シルバー |
| ●サポートポール (ゴールド) | 1本 | | ゴールド |
| ●フロントポール (シルバー/ゴールド) | 1本 | | ゴールド |
| ●キャンピー用ポール (シルバー) | 2本 | | |
| ●自在ロープ (3M、グリーン) | 6本 | | |
| ●自在ロープ (2.5M、ベージュ) | 2本 | | |
| ●プラスチックベグ | 6本 | | |
| ●スチールピンベグ | 13本 | | |
| ●ハンマー | 1ヶ | | |

設営手順

STEP 1 インナーテントにポールをセットする



①インナーテントを広げ、メインポールを伸ばします。

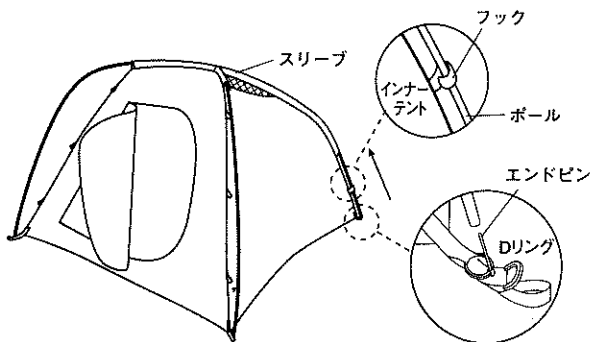
△注意
ポールを伸ばす際には、各節を完全に差し込んで下さい。不十分な場合、ポールが折れる可能性があります。

②メインポールをクロスするスリーブ(端がレッド)に通します。

重要 ポール先端のレッドの節をレッドのループに向かって通し、外側のエンドピンにセットして下さい。

△注意
ポールは引っ張らず必ず押し入れてください。

STEP 2 本体を立ち上げる

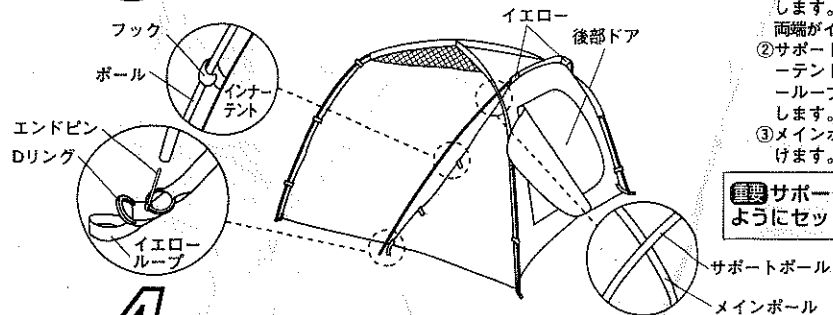


①出入り口は空気が入りやすいよう、あらかじめファスナーを全開しておきます。
②スリーブを持ちながらメインポールをそれぞれ押し入れます。

△注意
スリーブを持たずに押し込むとポールが折れたり本体がやぶける事があります。メインポールは2本同時に、徐々に立ち上げて下さい。(2人で)

③立ち上がった後エンドピンにポールをセットします。
④インナーテントに付いているフックを各ポールに掛けます。この時に手をはさまない様気をつけてください。

STEP 3 サポートポールをセットする



①サポートポール (ゴールド) は後部ドア (ランタンマークがないドア) 上のスリーブにセットします。目印としてスリーブの両端がイエローになっています。
②サポートポールの先端をインナーテント横に付いているイエローループのエンドピンにセットします。
③メインポール同様にフックを掛けます。

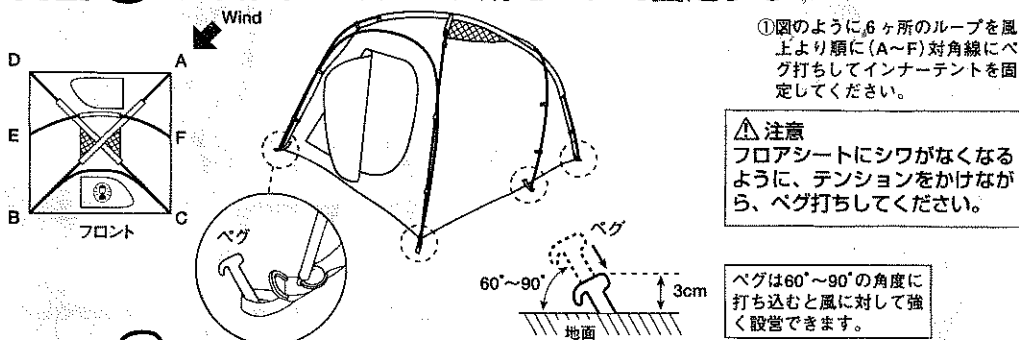
重要 サポートポールが上になるようにセットして下さい。

STEP 4 フロントポールをセットする



①フロントポール (両端がゴールド) をフロントドア側のコーナー (レッドのエンドループ) 2ヶ所に残っているエンドピンにセットします。

STEP 5 設営位置を決め6ヶ所をペグで固定する

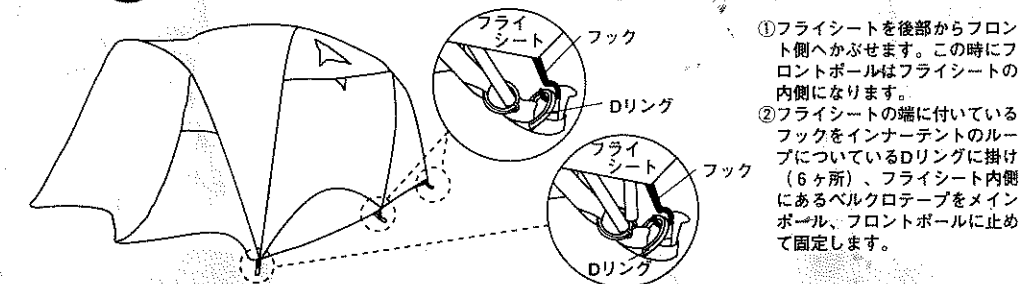


①図のように、6ヶ所のループを風上より順に(A~F)対角線にペグ打ちしてインナーテントを固定してください。

△注意
フロアシートにシワがなくなるように、テンションをかけながら、ペグ打ちしてください。

ペグは60°~90°の角度に打ち込むと風に対して強く設営できます。

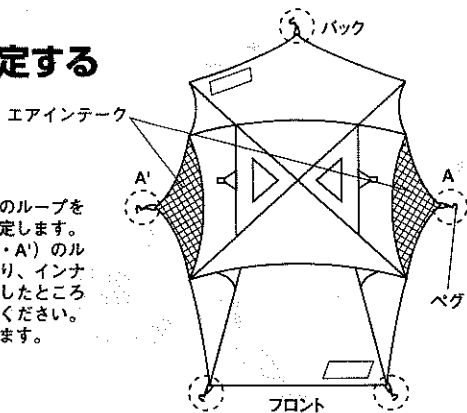
STEP 6 フライシートをインナーテントにセットする



①フライシートを後部からフロント側へかぶせます。この時にフロントポールはフライシートの内側になります。
②フライシートの端に付いているフックをインナーテントのループについているDリングに掛け(6ヶ所)、フライシート内側にあるベルクロテープをメインポール、フロントポールに止めて固定します。

STEP 7 フライシートをペグで固定する (5ヶ所)

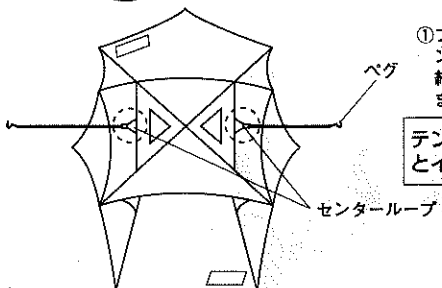
- ①フロント、バック側のループを張り出し、ペグで固定します。
- ②エアインテーク (A・A') のループを外側に引っ張り、インナーテントから十分離れたところで、ペグで固定してください。外気の取入口となります。



STEP 8 センターループとストームガードシステムの活用 (6ヶ所)

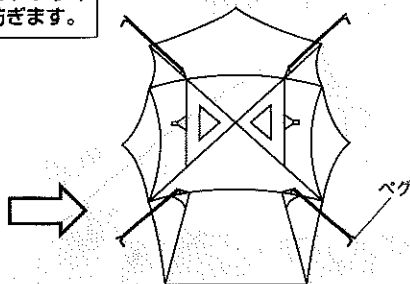
- ①フライシートの両側面にあるセンターループに付属のロープを結び、図のようにペグで固定します。

テントの安定性を高め、フライとインナーの接触を防ぎます。



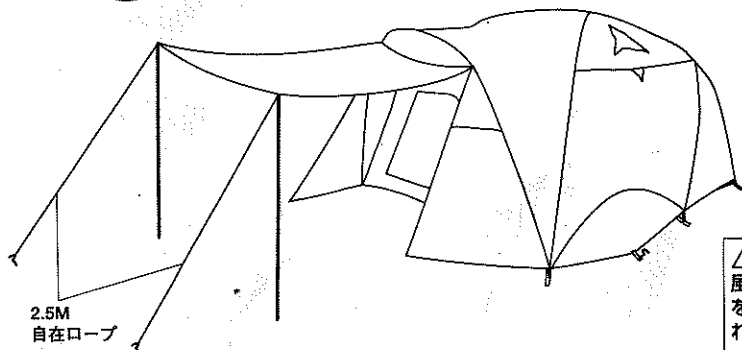
△注意
大きなサイズのテントはその構造上、風の抵抗を受けやすくなっています。「ストームガードシステム」を必ずご活用ください。

取り付け方
まず自在ロープの端をストームガードのループに結びます。そして打ったペグにロープをかけて自在をしめあげます。



上・左図の要領にて4ヶ所にロープをセットし、本体から約1m程離れた位置にペグ打ちして固定します。自在をしめあげて、ボールが前後左右に大きく動かなくなるよう調節してください。

STEP 9 キャノピーの活用



- ①付属のキャノピー用ポール (シルバー) を使い、前室をキャノピーとしてご使用できます。

△注意
風の強い時は、必ずキャノピーを閉じてください。ボールが折れる恐れがあります。

撤収手順

STEP 1 フライシートをたたむ

- ①フライシートを固定したペグ、Dリングに掛けたフック、内側にあるベルクロテープすべてを外して、フライシートをインナーテントから取り外します。
- ②フライシートを下図のようにたたみます。



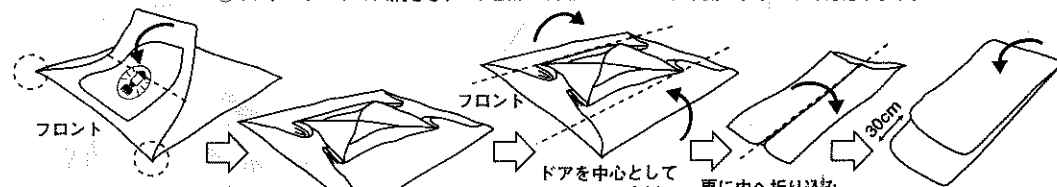
前後の屋根の四隅を持って、中央を折り込みながら半分にする。

両端を中へ折り込んで長方形にする。

長方形を更に中へ折り込み、1/4のサイズにたたむ。

STEP 2 インナーテントをたたむ

- ①インナーテントのフロントポール、サポートポール、メインポール (2本) を外します。
- ②インナーテントの四隅をきれいに広げ四角形にしてから、下図のようにたたみます。



コーナーをおさえながらメインポールのスリーブの端を持ってドア面をきれいに伸ばして外側へ折りたたむ。

同様に後部ドア側とサイド面も全て同様に折りたたむ。

ドアを中心としてサイド面を内側に折りたたむ。

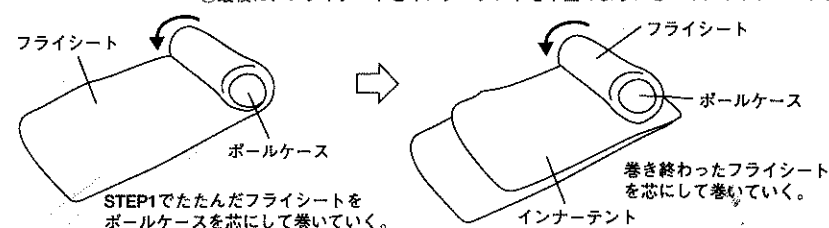
更に中へ折り込み、1/4のサイズにたたむ。

たたんだインナーテントを30cm程ずらすようにして縦にたたむ。

△注意
インナーテントは汚れをふき取り、十分に乾かした状態で収納して下さい。

STEP 3 ケースに収納する

- ①ポールを全てボールケースに収納します。
- ②最後に、フライシートとインナーテントを下図のように巻いて、キャリーバッグに収納します。



STEP1でたたんだフライシートをボールケースを芯にして巻いていく。

巻き終わったフライシートを芯にして巻いていく。

△注意
固く巻かないとキャリーバッグに入らない場合があります。

△取扱上の注意

- テント内での火気の使用は危険ですのでお避けください。また炎から離れたところに設置してください。●テント内と外の気温差が高い時、テント内に水滴が生じることがありますが(結露)これは水漏れではありません。悪をあげるなど換気を行なうことで軽減できます。●台風・暴風雨の際は危険ですのでテントの使用はお避けください。

△収納・保管の注意

- ご使用後は汚れをよく落とし、十分に乾かしてから収納・保管してください。濡れたままの状態での収納すると色うつりする場合があります。
- 生地破れなどは市販のリペアーキットで補修が可能ですが、パーツ交換や本格的な修理が必要な場合は、お買い求めの販売店にご相談ください。