

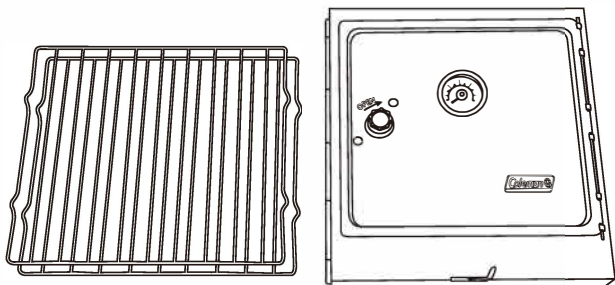
CAMPING OVEN SMOKER

[キャンピング オープン スモーカー]

組み立て方

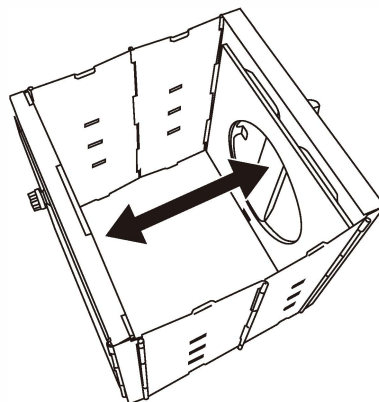
1

箱から本体、網 (2枚) を出して、パーツがすべて揃っているかを確認してください。



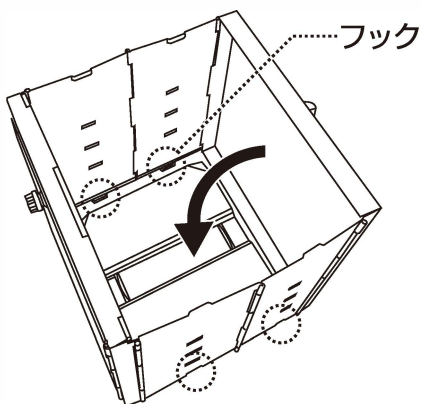
2

本体を広げます。



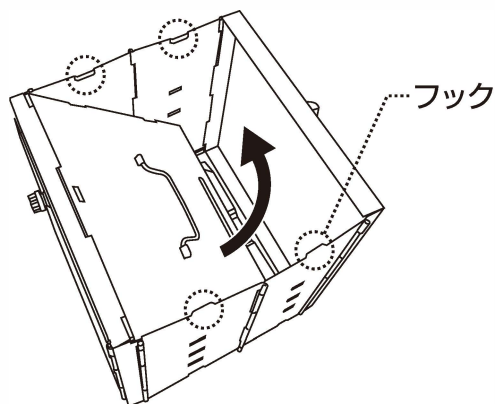
3

底面を下に倒し、フック (4ヶ所) をしっかりと引っ掛けます。



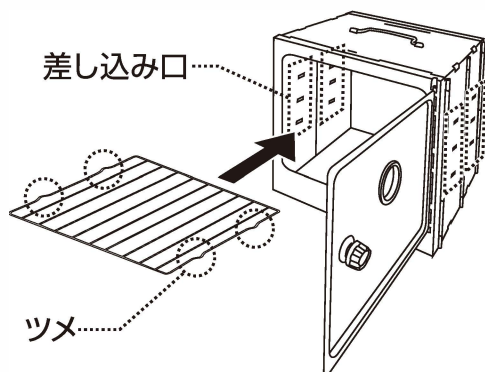
4

天面を上へ持ち上げ、底面と同じようにフック (4ヶ所) を引っ掛けます。



5

トビラを開いてお好みの高さに網をセットしてください。網のツメ (4ヶ所) を本体の差し込み口に引っ掛けます。



片付け方

⑤～①の順でたたんでください。

この取扱説明書は大切に保管してください。

このたびは、キャンピング オープン スモーカーをお買いあげいただき、まことにありがとうございます。ご使用前にこの取扱説明書をよくお読みのうえ、正しい方法でご使用ください。

コールマンジャパン株式会社

お問い合わせ先

コールマンカスタマーサービス : **0120-111-957**
受付時間: 月曜日～金曜日 (祝祭日を除く) 10:00～17:30