

撤収手順

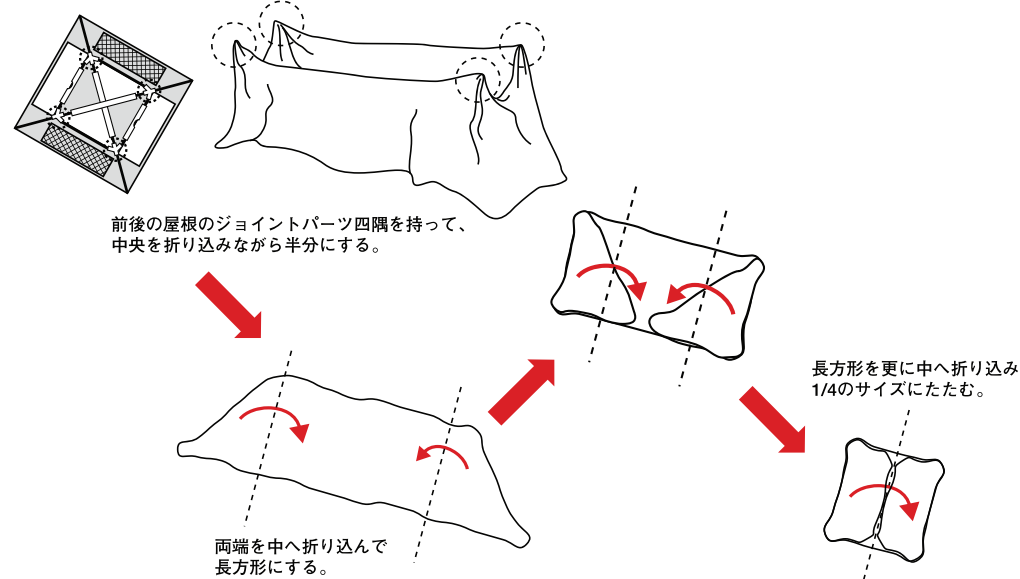
STEP 1

タープを固定したペグ、ポールを全て外して、下図のようにたたみます。



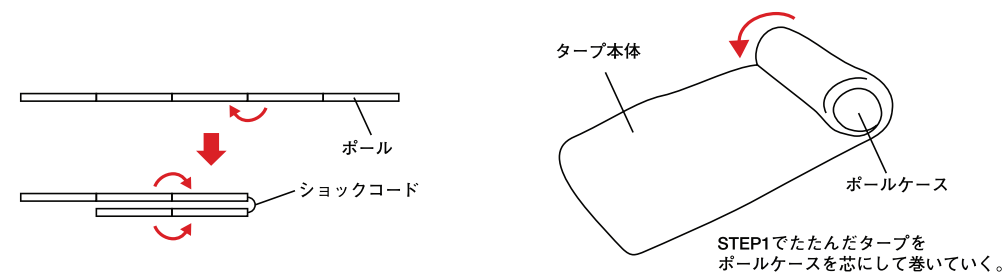
注意

テント・タープ生地を濡れたままで収納すると防水効果が著しく損なわれ、色移りやカビ発生の原因となる為、ご使用後はフライシート・インナーテント（タープの場合スキン）の、汚れをよく落とし、十分乾かしてから収納・保管してください。



STEP 2

ポールを全ておりたたみポールケースに収納し、本体を下図のように巻いて、キャリーバッグに収納して完了です。



注意

ポールを収納する際は、真ん中から折りたたむようにすると、ショックコード（ゴム）全体に均一に、テンションがかかり、ショックコードの寿命を伸ばす事が出来ます。キャリーバッグに収納する際は、固く巻かないと入らない場合があります。

コールマン ジャパン株式会社

お問い合わせ先

コールマンカスタマーサービス：0120-111-957

受付時間：月曜日～金曜日（祝祭日を除く）10:00～17:30



Model 2000017185

ROUND AIR SCREEN / 400

[ラウンドエアスクリーン / 400]

取扱い・組立て説明書



この取扱い説明書は大切に保管してください。

この度はコールマン製品をお買い上げいただき誠に有難うございました。設営の際には水はけが良く、できるだけ平らな場所を選んでください。また、石や木の枝等、本製品を傷つけるおそれのあるものは、あらかじめ取り除き、整地してから設営してください。

組立・使用上の注意及び禁止事項

危険 この警告を無視して誤った組み立て方や使い方をすると、人が死亡、または重傷を負う事故が想定される内容を表しています。

- テント内での火気の使用は、大変危険です。一酸化炭素中毒等、生命をおびやかすおそれがありますので、絶対におやめください。
- 台風、暴風雨、落雷等の異常気象の際は危険ですのでテント、タープの使用はお避けください。
- 河原の中洲や崖下などの増水、落石の危険のある場所でテント、タープを設営しないでください。

注意 この注意を無視して誤った組み立て方や使い方をすると、事故やケガといった人的傷害、又は物的傷害の発生が想定される内容を表しています。

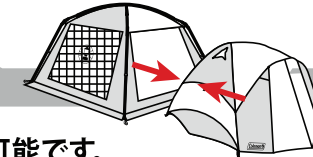
- キャンプ場へお出かけの前に全ての部品が揃っているか確認してください。
- テント、タープの設営は基本的に2人以上で行ってください。無理な設営はポールや本体破損の原因となります。
- テント、タープの設営の際はグローブを着用してください。
- ポールを伸ばす際は各節を完全に差し込んでください。また、指を挟まないように注意してください。
- ポールを伸ばす際は周囲に十分に注意してください。近くに人がいないことを確認してください。
- テント本体を立ち上げる際はポールのはね返りに注意してください。
- ペグを打つ際にハンマーで指を打たないように注意してください。
- 小さいお子様にポールを組み立てやペグ打ちの作業をさせないでください。
- 風が強い時はテント、タープの設営を行わないでください。本体が飛ばされて思わぬ事故やポール折れ、本体破損の原因となります。
- テント、タープ設営の際は水はけが良く、できるだけ平らな場所を選んでください。また、風の影響を受けにくい場所を選んでください。
- 石や木の枝等、テント、タープを傷つけるおそれのあるものはあらかじめ取り除き、整地してから設営してください。
- テント、タープ本体はペグとロープで確実に地面に固定してください。風で飛ばされたり雨水が溜まって思わぬ事故につながる場合があります。
- テント、タープを設営する場所によっては付属のペグが使用できない場合があります。あらかじめ行かれる場所の地面の状態を確認しておいてください。
- テント、タープから長時間離れる場合は必ず撤収してください。急な天候の変化、突風などにより、テント、タープが飛ばされて思わぬ事故の原因となります。
- 結露について
テントのフライシート、タープの生地には防水加工が施されていますので、外気との温度差が大きいと生地の内側の壁面に水滴がつくことがあります。これは水漏れではありません。テント内の換気を行うことで改善することができます。

収納・管理の注意

注意 この注意を無視して誤った組み立て方や使い方をすると、事故やケガといった人的傷害、又は物的傷害の発生が想定される内容を表しています。

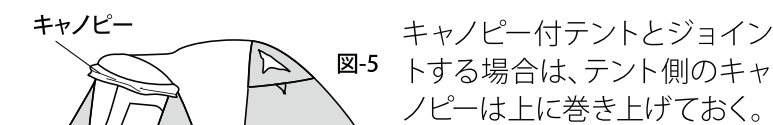
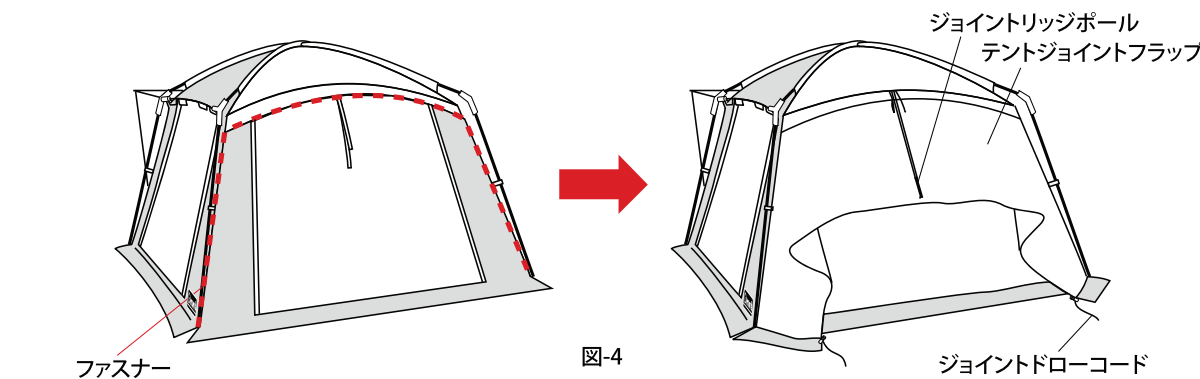
- 使用後は汚れを落とし、十分に乾かしてから収納、保管してください。濡れたままの状態ですと、色移りやカビ発生の原因となります。
- 撤収時、雨などで本体を乾かせない場合は、持ち帰ったあとできるだけ早く乾燥させてください。そのまま放置しますと色移りやカビ発生の原因となります。
- 汚れを落とす場合は、固く絞った布で拭き取りよく乾燥してから保管してください。
- シンナー、ベンジンなどの有機溶剤の使用は、色落ち、変色およびプリントや樹脂加工の剥がれの原因となります。
- ポール本体に付いた砂や土はきれいに拭き取ってから収納してください。また、濡れたまま収納しますと腐食の原因となります。
- 本体、収納ケースは洗濯しないでください。
- 幼児、子供の手の届かない場所に保管してください。

テントとのジョイント

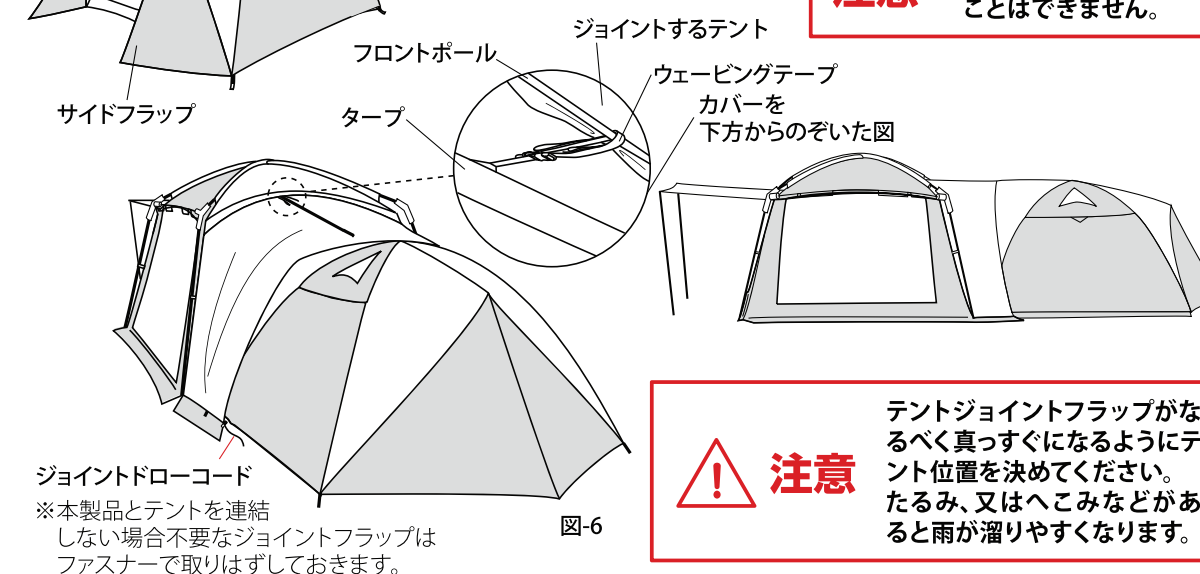


本製品は、コールマン製のキャンピータイプのテントとのジョイントが可能です。ジョイントはタープ設営後に以下の手順で行います。

1. タープに付属のテントジョイントフラップを背面にファスナーで取付けます。テントジョイントフラップの上面にテントジョイントリッジポールを取付けます (図-4 右)。
2. ジョイントするテント側のキャンピーを巻き上げます (図-5)。
3. ジョイントするテントをタープの中に移動し、位置を決め、1で取付けたテントジョイントフラップをテントにかぶせます。
4. テントジョイントフラップ内部に通っているジョイントドロークコードをしめ込み、密着させます。この時にテントジョイントフラップがなるべく真っすぐになるようにします (図-6)。
5. タープ側のウェビングテープを、ジョイントするテント側のフロントポールに巻き付け、完全に固定させます。テント側の前室のルーフ部分にテンションがしっかりかかっていることを確認してください。



注意 ※フラップをかぶせてテントとジョイントする仕組みです。完全に雨・風・虫等の侵入を防ぐことはできません。

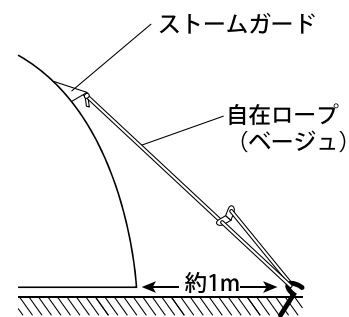


注意 テントジョイントフラップがなるべく真っすぐになるようにテント位置を決めてください。たるみ、又はへこみなどがあると雨が溜りやすくなります。

※本製品とテントを連結しない場合不要なジョイントフラップはファスナーで取りはずしておきます。

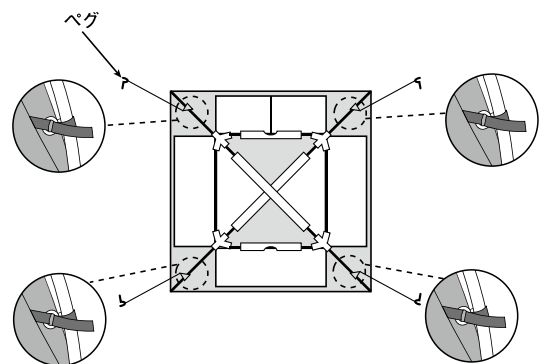
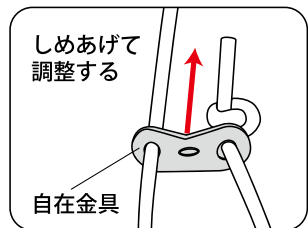
STEP 5

ストームガードシステムは、タープの安定性を高めます。各コーナーに付属のロープを結び、図のようにペグで固定します。



自在ロープの端をストームガードのループに結びます。ペグを打ち、ロープをかけて自在をしめロープの長さを調節します。

自在の使用方法



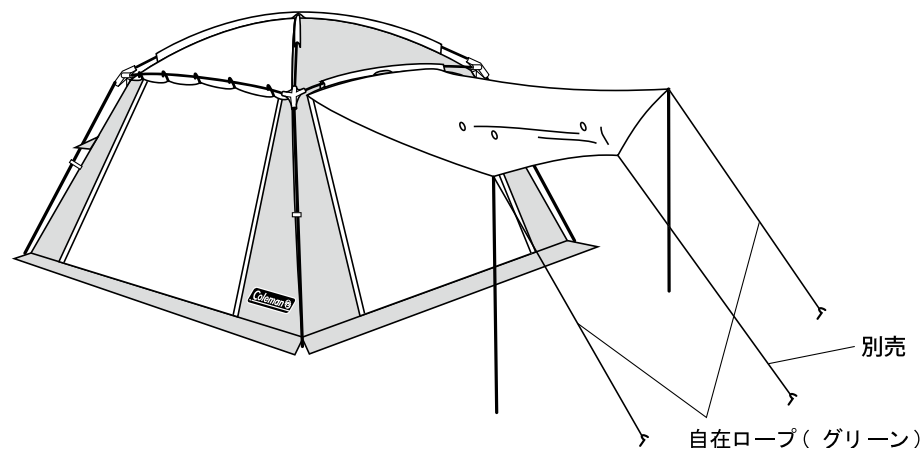
左図の要領にて4カ所にロープをセットし、本体から約1m程離れた位置にペグ打ちして固定します。自在をしめあげて、ポールが前後左右に大きく動かなくなるよう調節してください。

ストームガード
ウェビングテープをポールに巻き付けることで、生地とポールに力を分散。

注意 大きなサイズのドームは構造上、風の抵抗を受けやすくなっています。「ストームガード」を必ずご活用ください。

STEP 6

キャノピーとして活用する場合は、付属のキャノピー用ポールを使用します。



注意 雨天時にキャノピーとして活用する場合は水がたまりやすくなります。その際はキャノピーに傾斜を作るか、図のように中央部にロープを結び、ペグ止めて雨水を流してください。風の強い時は、必ずキャノピーを閉じてください。ポールが折れる恐れがあります。

各部の名称・セット内容

セット内容 お出掛けになる前に一度、パーツ等の不足がないかご確認ください。

●本体 (タープスキン)	1張
●メインルーフポール (ブラック)	2本
●サイドルーフポール (レッド)	2本
●サイドルーフポール (イエロー)	2本
●コーナーポール (グリーン)	4本
●ジョイントリッジポール	1本
●キャノピー用ポール (グリーン)	2本
●自在ロープ (グリーン)	2本
●自在ロープ (ベージュ)	4本
●プラスチックペグ	4本
●スチールピンペグ	16本
●ハンマー	1ヶ

完成図



[バック側]



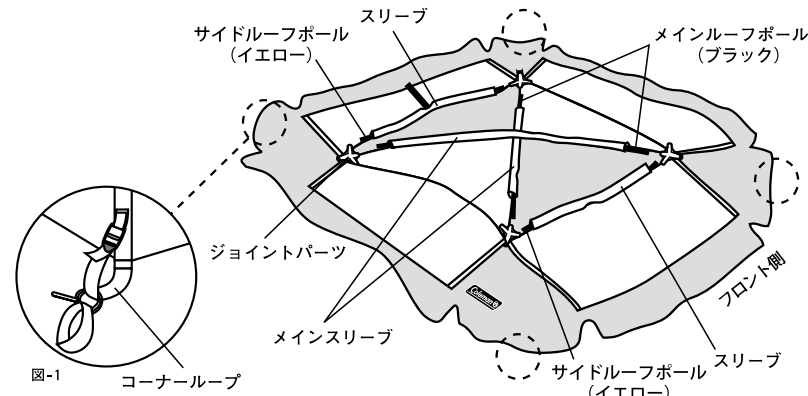
[ジョイントフラップ装着時]



設営手順

STEP 1

本体を広げ、コーナーループをゆるめておきます (図-1)。メインポール (ブラック) を伸ばしてメインスリーブに通します。サイドポール (イエロー) 2 本も同様にフロント・バックのスリーブに通します。



注意

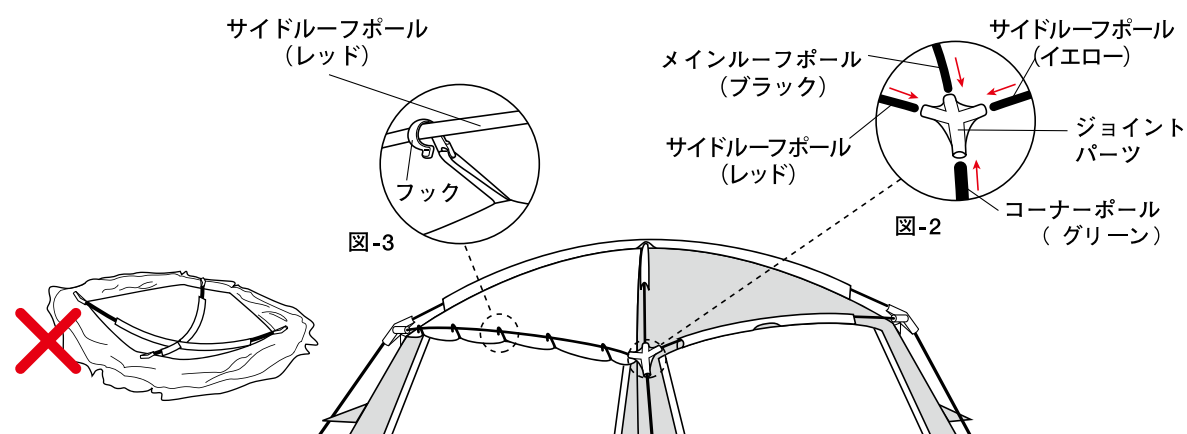
ポールを伸ばす際には、各節を完全に差し込んでください。不十分な場合、ポールが折れる可能性があります。また、スリーブに通す際は引っ張らず必ず押し入れてください。

STEP 2

メインポール (ブラック)、サイドポール (イエロー) を 2 本それぞれジョイントパーツに差し込みます (図-2)。

残りのサイドポール (レッド) 2 本も同様にジョイントパーツに差し込み、本体についているフックをサイドポール (レッド) にかけて固定し (図-3)、屋根を完成させます。

次に 4 本のコーナーループをジョイントパーツに差し込み、本体を立ち上げます。



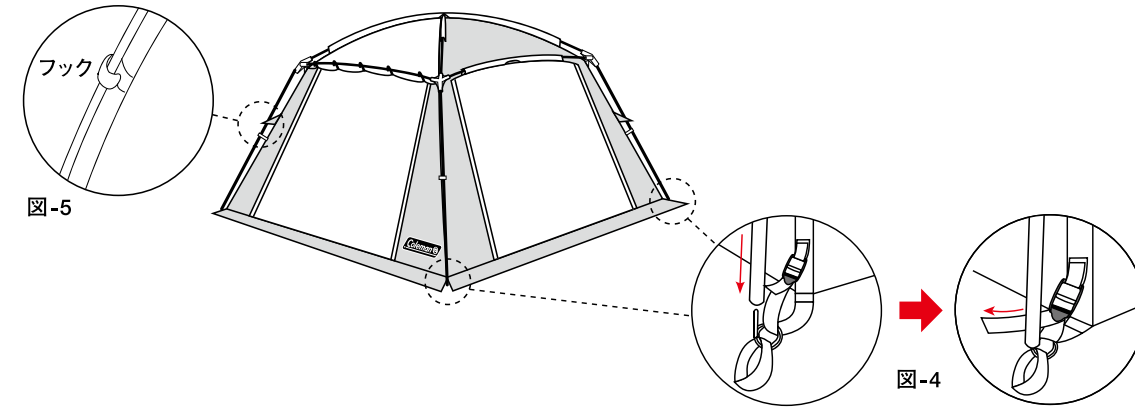
注意

ジョイントパーツの穴は、中にギザギザがない方がコーナーポール用です。ポールのはね返りで屋根がおわん型にならないようにしてください。ポールが折れる可能性があります。

STEP 3

立ち上がったコーナーループをエンドピンに差し込み、コーナーループをしめ込みます (図-4)。

本体についているフックをコーナーループにかけて固定します (図-5)。

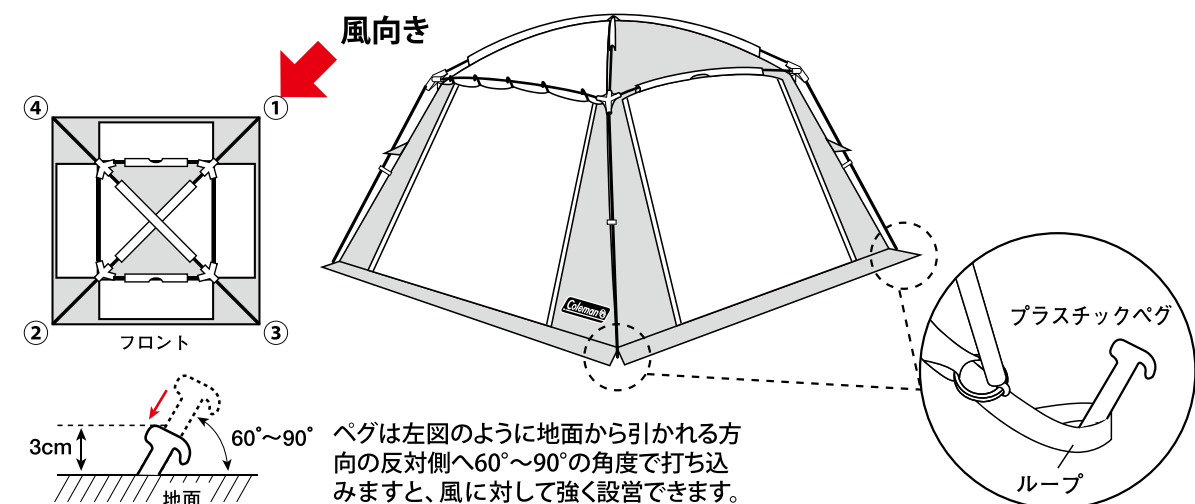


注意

ポールをピンに差し込む際、指をはさまないように注意してください。

STEP 4

設営位置を決め、図のように 4 ヶ所のループを風上より順に (①~④) 対角線にペグ打ちしてタープを固定してください。



注意

ペグで固定する前に、必ずファスナーを閉じておいてください。ファスナーを開けたまま固定すると閉じられなくなる場合があります。