



The Outdoor Company™

Model 2000021888

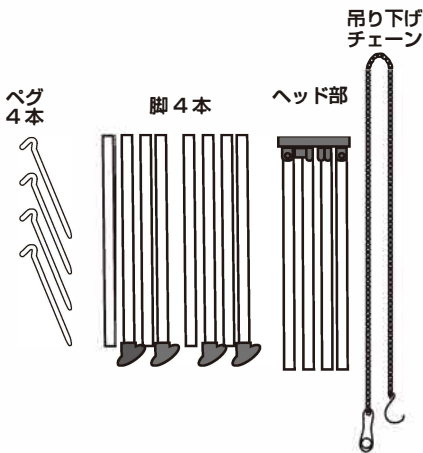
FIREPLACE STAND



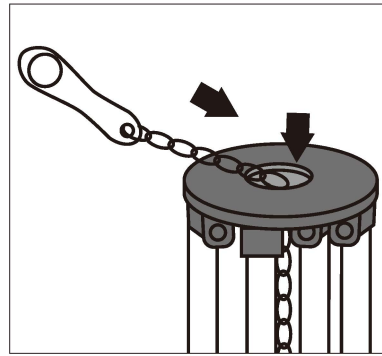
※ダッチオープンは別売りです。

組み立て方

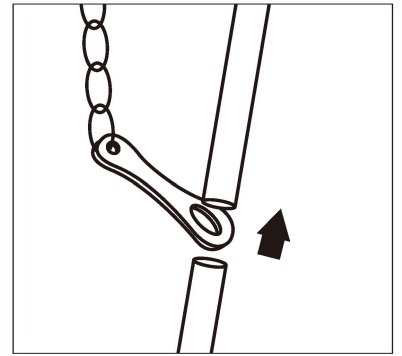
※ペグ打ち用のハンマー（別売）をご用意ください。



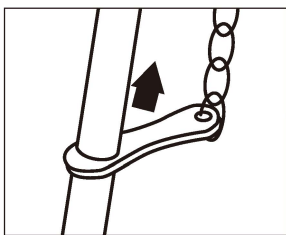
①セット内容を確認します。



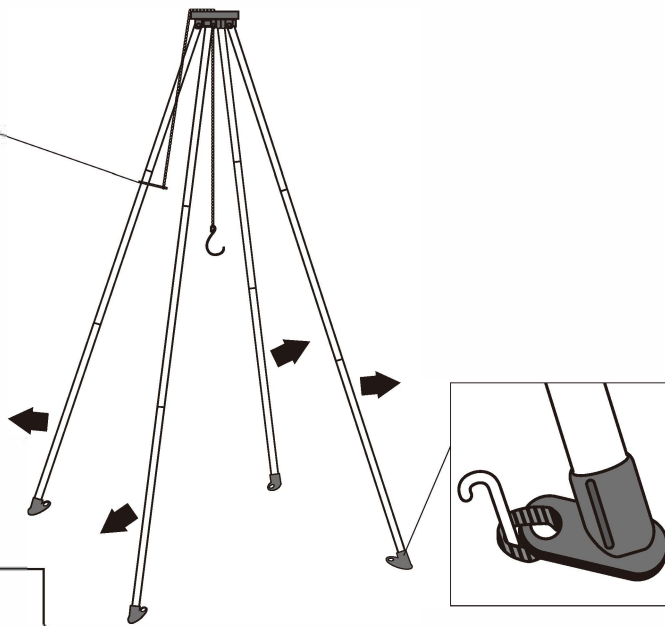
②ヘッド部に吊り下げチェーンを通します。



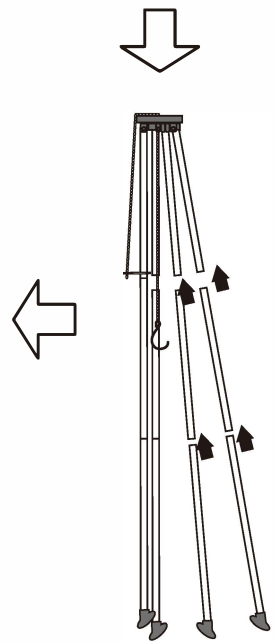
③ヘッド部の脚に吊り下げチェーンを通してから脚をつけます。



フックにナベ等かけると重さでチェーンのストッパーがかかります。
(注意!チェーンは必ずスタンドの内側に向くようにしてください。また、足の継ぎ目でストッパーを止めないでください)



⑤脚を止まるまで広げて転倒防止のためペグで固定します。
(注意!ペグ用のループは4本とも必ず内側を向くように接地してください)



④各脚を取り付けます。

⚠ 注意

転倒防止のため必ずペグで脚を固定してください。

コールマン ジャパン株式会社

〒108-0023 東京都港区芝浦4-9-25 芝浦スクエアビル

製品に関するお問い合わせ先: コールマン ジャパン株式会社 カスタマーサービス
Tel: 0120-111-957

受付時間: 月曜日～金曜日/10:00～17:30 (土・日・祝日は休み)

www.coleman.co.jp