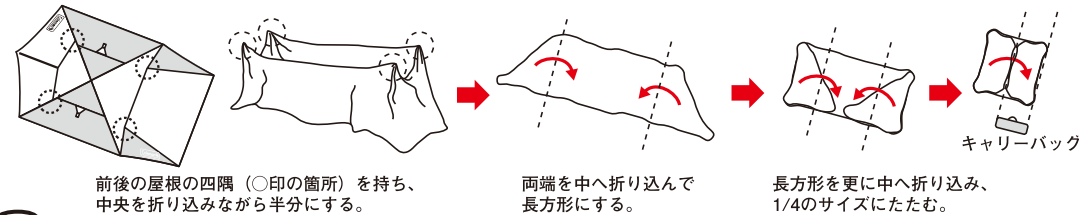




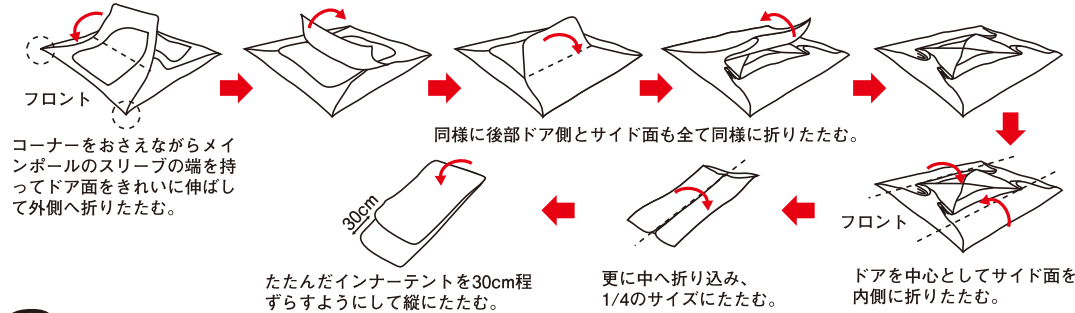
## 撤収手順

**STEP 1** フライシートを固定したロープ、ペグ、バックル、内側にある面ファスナーをすべて外して、フライシートをインナーテントから完全に取り外し、下図のようにしてたたみます。

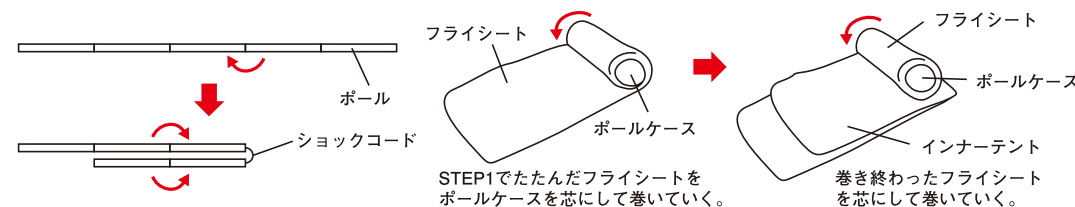
**注意** テント・タープ生地を濡れたままで収納しますと防水効果が著しく損なわれる為、ご使用後はフライシート・インナーテント(タープの場合スキン)の、汚れをよく落とし、十分乾かしてから収納・保管してください。



**STEP 2** インナーテントのポールをすべて外し、空気を逃がすためにフロント・バックドアの下部をあらかじめ開けておいてから、四隅をきれいに広げ四角形になった状態で、下図のようにしてたたみます。



**STEP 3** ポールを全ておりたたみポールケースに収納し、フライシートとインナーテントを下図のように巻いて、キャリーバッグに収納して完了です。



**注意** ポールを収納する際は、真ん中から折りたたむようにすると、ショックコード(ゴム)全体に均一に、テンションがかかり、ショックコードの寿命を伸ばす事が出来ます。キャリーバッグに収納する際は、固く巻かないと入らない場合があります。

# BC CANOPY DOME /270 II START PACKAGE

[ BC キャンピードーム /270 II スタートパッケージ ]

## 取扱い・組立て説明書



この取扱い説明書は大切に保管してください。

この度はコールマン製品をお買い上げいただき誠に有難うございました。設営の際には水はけが良く、できるだけ平らな場所を選んでください。また、石や木の枝等、本製品を傷つけるおそれのあるものは、あらかじめ取り除き、整地してから設営してください。

コールマンジャパン株式会社

お問い合わせフリーダイヤル  
 コールマンカスタマーサービス : **0120-111-957**  
 受付時間 : 月曜日～金曜日 (祝祭日を除く) 10:00～17:30

## 組立・使用上の注意及び禁止事項

**危険** この警告を無視して誤った組み立て方や使い方をすると、人が死亡、または重傷を負う事故が想定される内容を表しています。

- テント内での火気の使用は、大変危険です。一酸化炭素中毒等、生命をおびやかすおそれがありますので、絶対におやめください。
- 台風、暴風雨、落雷等の異常気象の際は危険ですのでテント、タープの使用はお避けください。
- 河原や中洲、崖下など増水、落石の危険のある場所でテント、タープを設営しないでください。

**注意** この注意を無視して誤った組み立て方や使い方をすると、事故やケガといった人的傷害、又は物的傷害の発生が想定される内容を表しています。

- キャンプ場へお出かけの前に全ての部品が揃っているか確認してください。
- テント、タープの設営は基本的2人以上で行ってください。無理な設営はポールや本体破損の原因となります。
- テント、タープの設営の際は保護用に手袋などを着用してください。
- ポールを伸ばす際は各節を完全に差し込んでください。指を挟まないように注意してください。また周囲に十分に注意してください。近くに人がいないことを確認してください。
- テント本体を立ち上げる際はポールやポールの破損やね返りに注意してください。
- ペグを打つ際にハンマーで指などを打たないように注意してください。
- 小さいお子様にポールを組み立てやペグ打ちの作業をさせないでください。
- 風が強い時または、強風が予測される場合テント、タープの設営を行わないでください。本体が飛ばされて思わぬ事故やポール折れ、本体破損の原因となります。
- テント、タープ設営の際は水はけが良く、できるだけ平らな場所を選んでください。また、風の影響を受けにくい場所を選んでください。
- 石や木の枝等、テント、タープを傷つけるおそれのあるものはあらかじめ取り除き、整地してから設営してください。
- テント、タープ本体は必ずペグとロープで確実に地面に固定してください。風で飛ばされたり雨水が溜まって思わぬ事故につながる場合があります。
- テント、タープを設営する場所によっては付属のペグが使用できない場合があります。あらかじめ行かれる場所の地面の状態を確認して適切なペグをご用意ください。
- テント、タープから長時間離れる場合は必ず撤収してください。急な天候の変化、突風などにより、テント、タープが飛ばされて思わぬ事故の原因となります。
- 結露について  
テントのフライシート、タープの生地には防水加工が施されていますので、外気との温度差が大きいと生地の内側の壁面に水滴がつくことがあります。これは水漏れではありません。テントのフライシート、タープ内の空気を循環させ換気を行うことで結露の発生を低減することができます。

## 収納・管理の注意

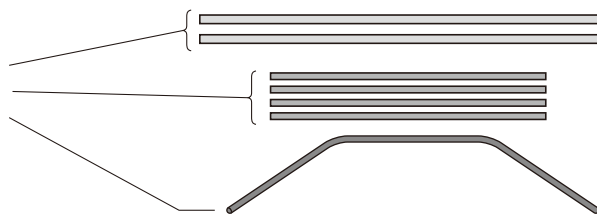
**注意** この注意を無視して誤った組み立て方や使い方をすると、事故やケガといった人的傷害、又は物的傷害の発生が想定される内容を表しています。

- 使用後は汚れを落とし、十分に乾かしてから収納、保管してください。濡れたままの状態での収納すると防水効果が著しく損なわれ、色移り、カビ発生の原因となります。
- 撤収時、雨などで本体を乾かせない場合は、持ち帰ったあとできるだけ早く乾燥させてください。そのまま放置すると防水効果が著しく損なわれ、色移り、カビ発生の原因となります。
- 汚れを落とす場合は、固く絞った布で拭き取りよく乾燥してから保管してください。
- シンナー、ベンジンなどの有機溶剤の使用は、色落ち、変色およびプリントや樹脂加工の剥がれの原因となります。
- ポール本体に付いた水分や砂、土はきれいに拭き取ってから収納してください。また、濡れたまま収納しますと腐食の原因となります。
- 本体、収納ケースは洗濯しないでください。
- 幼児、子ども手の届かない場所に保管してください。

## 各部の名称・セット内容

**セット内容** お出掛けになる前に一度、パーツ等の不足がないかご確認ください。

●本体（インナーテント）	1張
●フライシート	1張
●ルーフポール（グレー）	2本
●コーナーポール（グリーン）	4本
●フロントポール（ブラック）	1本
●自在ロープ	8本
●プラスチックペグ	4本
●スチールピンペグ	13本
●ハンマー	1ヶ
●インナーシート	1枚
●グラウンドシート	1枚



### インナーテント設置時



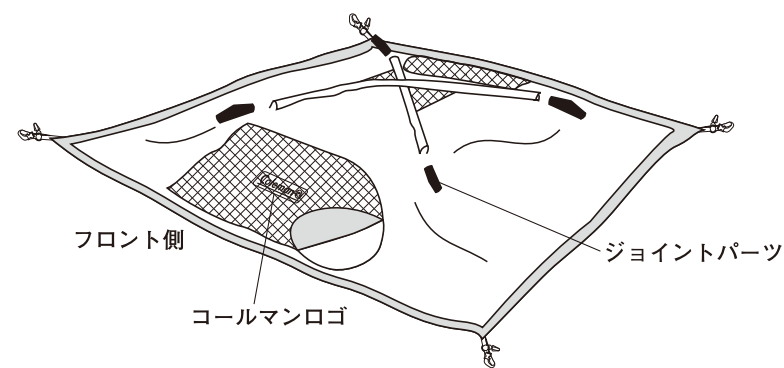
### フライシート装着時 【フロント側】



# 設 営 手 順

## I インナーテントを広げる

**STEP 1** インナーテントを広げます。コールマンロゴのある方がフロント側になります。空気が入りやすいように、あらかじめ前後のドアのファスナーは一部開けておきます。



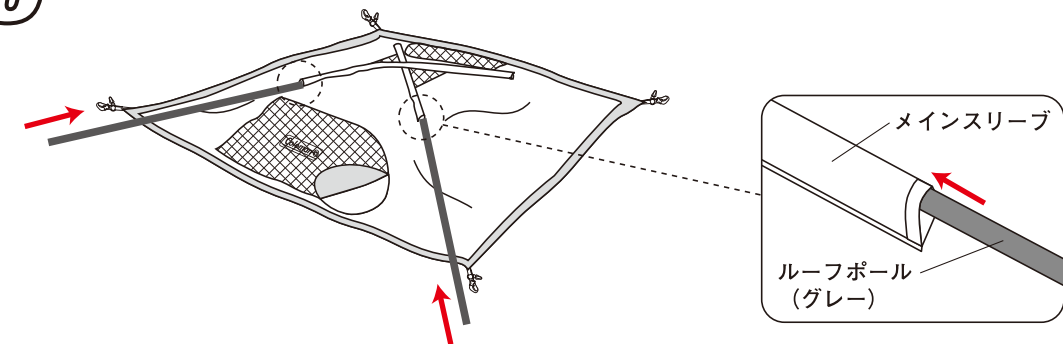
## II 屋根部分を組み立てる

**STEP 2** ルーフポール（グレー）2本を伸ばします。



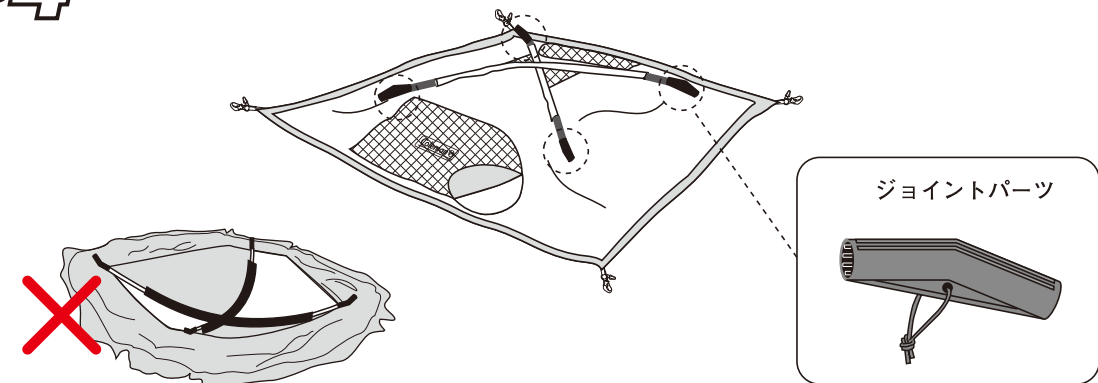
**!** **注意** ポールを伸ばす際には、各節を完全に差し込んでください。不十分な場合、ポールが折れる可能性があります。

**STEP 3** ルーフポール（グレー）2本をメインスリーブに通します。



**!** **注意** ポールをスリーブに通す際は、ポールを引っ張らず必ず押し入れてください。

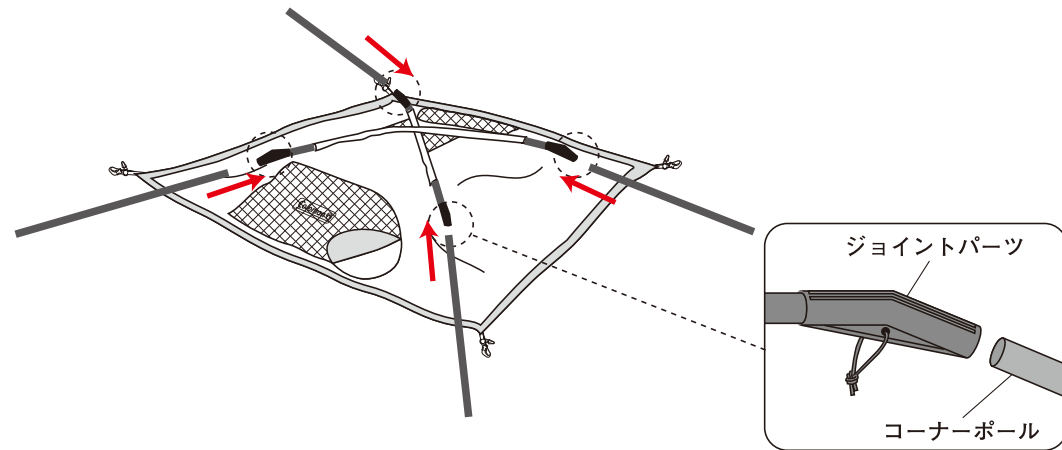
**STEP 4** ルーフポールの端をジョイントパーツに差し込み、屋根部分の完成です。



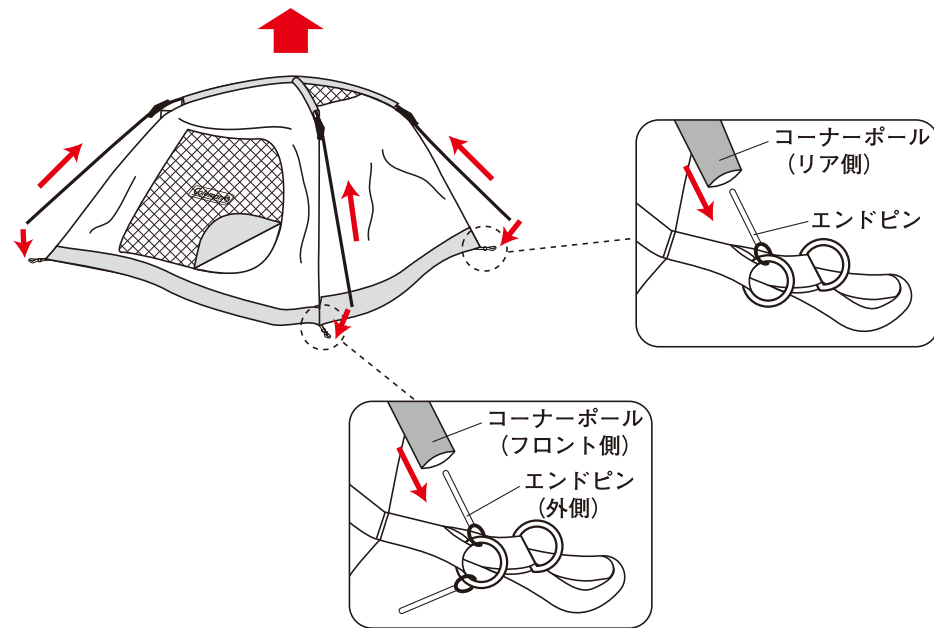
**!** **注意** ジョイントパーツの上下の向きに注意してください。内側にギザギザの付いている方が上（ルーフポール）側です。ポールのはね返りで屋根がおわん型にならないようにしてください。ポールが折れる可能性があります。

### III 本体を立ち上げる

**STEP 5** コーナーポール（グリーン）4本を伸ばして、ポールの端をジョイントパーツに差し込みます。

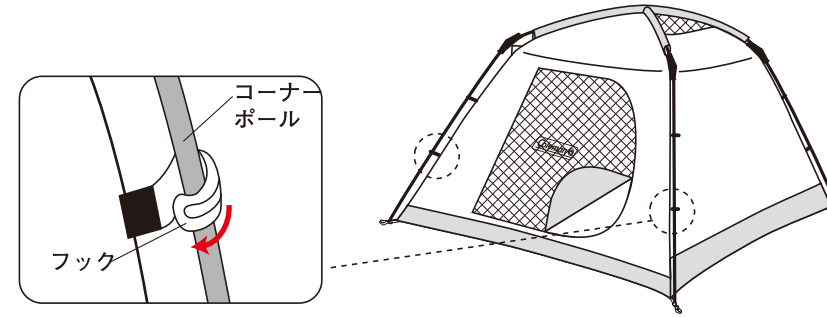


**STEP 6** コーナーポールの端を、インナーテントのコーナーにあるループについているエンドピンに差し込み、本体を立ち上げます。フロント側の端は、2つのエンドピンのうちの外側にそれぞれ差し込みます。



**注意** ポールをエンドピンに差し込む際、指をはさまないように注意してください。ポールは2人で2本同時に、徐々に立ち上げてください。

**STEP 7** インナーテントについているフックをコーナーポールにかけ固定します。



**注意** フックをポールにかけるとき、指をはさまないよう注意してください。

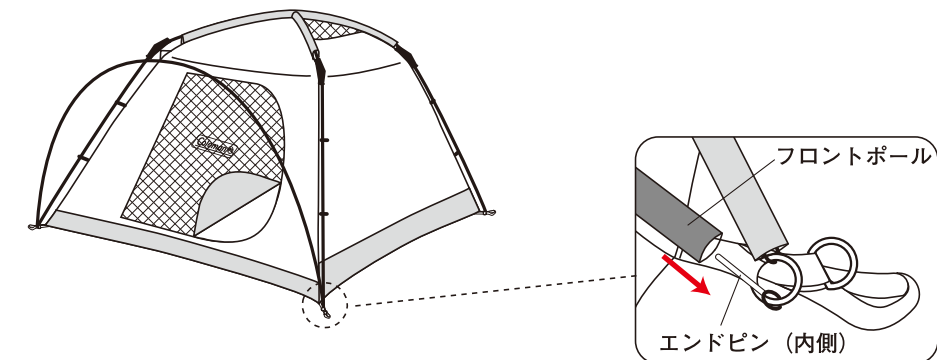
### IV フロントポールをセットする

**STEP 8** フロントポール（ブラック）をのばします。



**注意** ポールを伸ばす際には、各節を完全に差し込んでください。不十分な場合、ポールが折れる可能性があります。

**STEP 9** フロントポールを、フロント側の残っているエンドピンにセットします。フライシートをかぶせた時に前室の部分として必要なポールです。



**注意** ポールをクリップに差し込む際、指をはさまないように注意してください。

## V 設営位置を決め固定する

**STEP10** 前後のファスナーをすべて閉めます。



**注意** ファスナーを開けたまま設営すると、ペグで固定した時にドアが閉まらなくなることがあります。

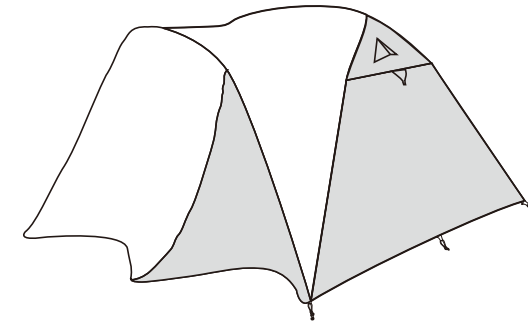
**STEP11** 設営位置を決め、図のように4ヶ所のループを風上より順に（A～D）対角線にペグを打ち込み、テントを固定します。



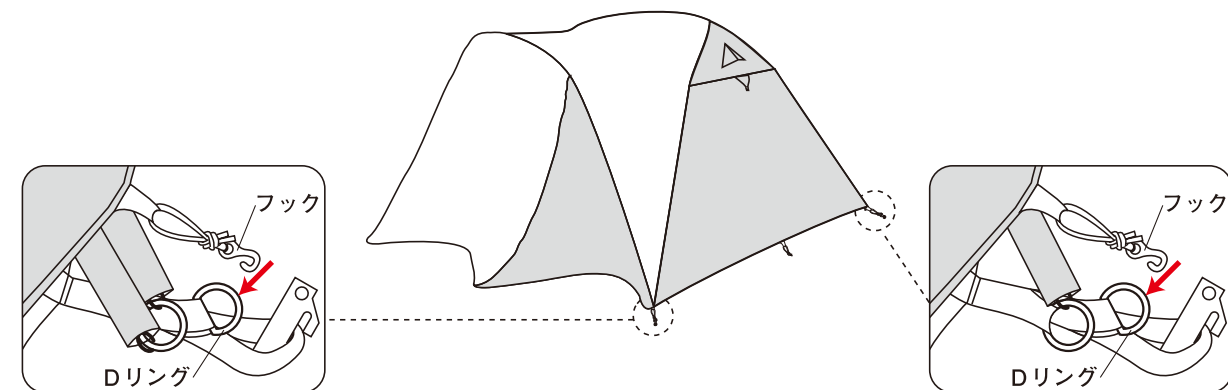
**注意** フロアにシワがなくなるように、ループを少し引っ張りながらペグで固定してください。

## VI フライシートをかぶせる

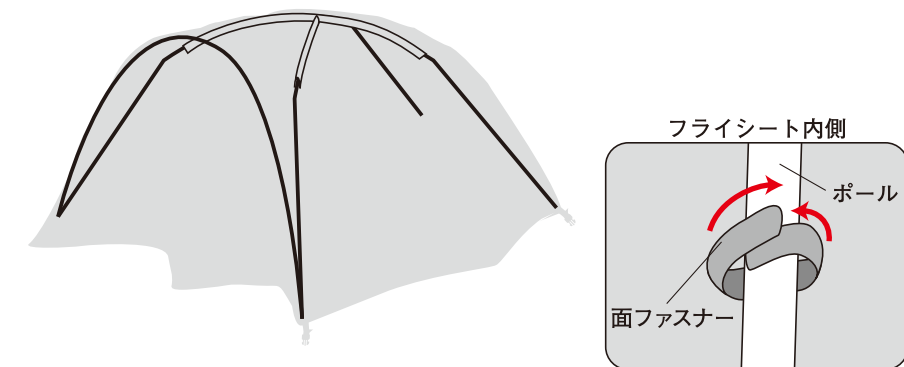
**STEP12** フライシートをかぶせます。この時に、フロントポールはフライシートの内側になります。



**STEP13** フライシートの端についているフックを、インナーテントコーナーのループについているDリングにかけます。

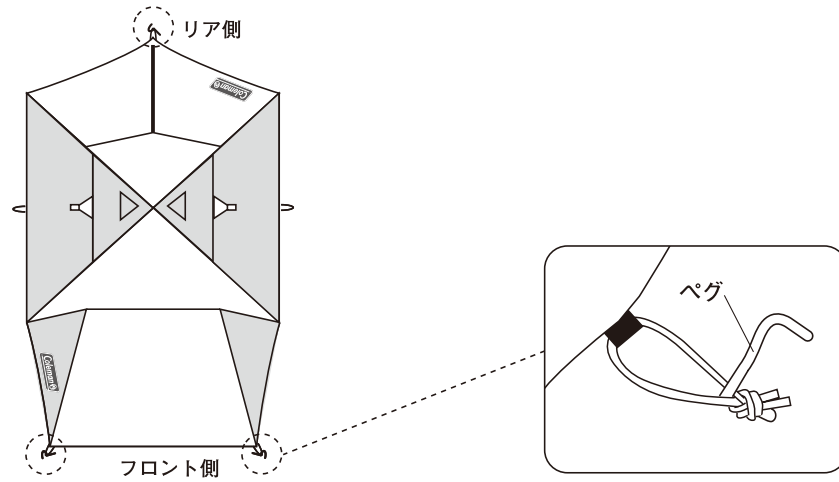


**STEP14** フライシート内側にある面ファスナーを、それぞれのポールにとめて固定します。



## VII ペグで固定する

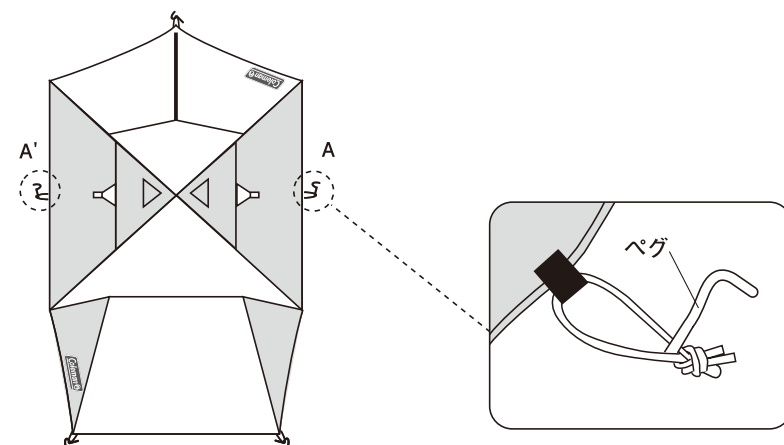
**STEP 15** フロント、リア側のループを張り出し、ペグで固定します。



**注意**

テープを引きすぎないように注意してください。ファスナーに負担がかかりフライシートが破損するおそれがあります。ペグで固定する前に、必ずファスナーを閉じておいてください。ファスナーを開けたまま固定すると閉じられなくなる場合があります。

**STEP 16** サイド (A・A') のループを外側に引っ張り、インナーテントから十分離れた場所にペグで固定します。

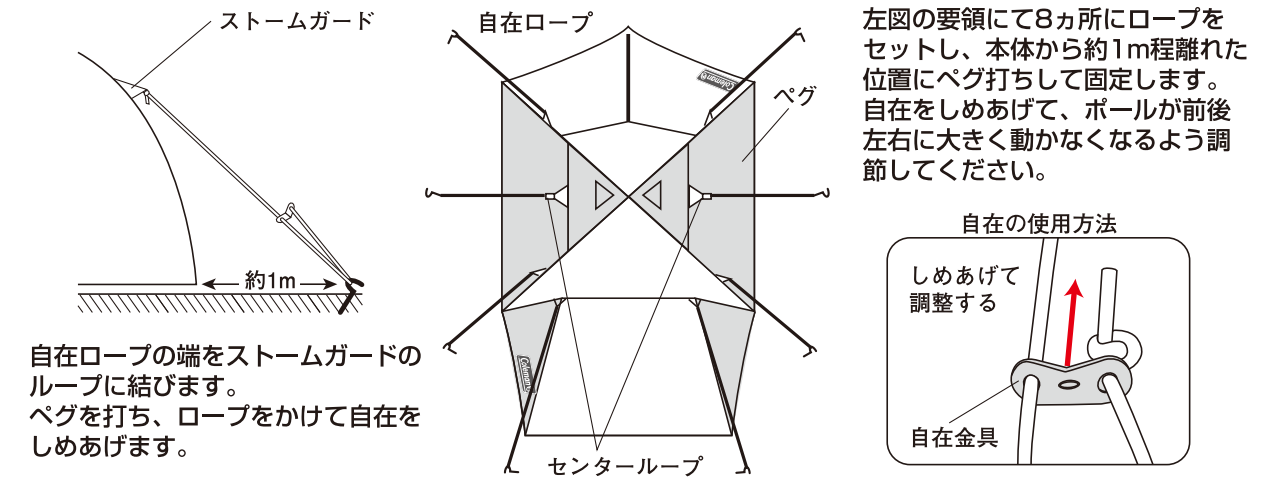


**注意**

フライシートはテントインナー室内と外気との温度差を緩和し、テント内側の結露を防止する役割を果たしています。センターループを張り、フライシートとインナーテントの間に空間をつくるように、必ずご活用ください。

## VIII ロープを張り固定する

**STEP 17** ストームガードシステム (ストームガードに付属のロープを結び、ペグで固定する方法) により、テントの安定性を高め、フライシートとインナーテントの接触を防ぎます。両側面にあるセンターループおよびストームガードに付属のロープを結び、図のようにペグで固定します。



**注意**

大きなサイズのテントは構造上、風の抵抗を受けやすくなっています。「ストームガード」を必ずご活用ください。

## IX キャンピアーの活用

**STEP 18** キャンピアーとして活用する場合は、別売りのキャンピアー用ポール、自在ロープを使用します。



**注意**

風の強い時は、必ずキャンピアーを閉じてください。ポールが折れるおそれがあります。