

BATTERYLOCK® COMPACT LANTERN (BLACK)



取扱説明書 | Instruction manual | 취급 설명서

ご使用前にこの取扱説明書を必ずお読みいただき、正しくお使いの上、保証書とともに大切に保管してください。

⚠ 使用上の注意 | PRECAUTIONS | 주의사항

必ず、ご使用前に下記注意事項および、取扱説明書をよく読んでからご使用ください。取扱いを誤るとケガや故障等、思わぬ事故になる可能性があります。
Please carefully review the following notes and the instruction manual before using this product. Incorrect use of the product could lead to bodily injury, product malfunction, etc.
반드시 사용 전에 아래의 주의사항 및 취급 설명서를 잘 읽고 사용하십시오. 잘못 취급하면 부상이나 고장 등 예기치 못한 사고가 발생할 수 있습니다.

- 必ずアルカリ乾電池をご使用ください。●新しい乾電池と古い乾電池を混ぜて使用しないでください。電圧の違いから、液漏れや本体の損傷等、故障するおそれがあります。●電池を入れたまま保管する際は、必ず確実にロックをかけた状態で保管してください。●バッテリーロック®システムは電池を電極から離すことにより放電を防ぐシステムです。電池自体の自然劣化を防いだり、電池の使用期限を延ばすことはありません。●乾電池の液漏れは過放電だけでなく、高温多湿な場所や落下等の衝撃でも発生します。バッテリーロック®システムは過放電による液漏れを防ぐ仕様になっています。本製品は過放電以外の原因による液漏れを防ぐ仕様にはなっていません。●電池を入れたままの場合、長時間使用しなくても半年に一度は電池の液漏れ等異常がないか確認してください。●連続点灯時間は光量の調節頻度や気温などの使用環境により変動します。●本製品を清掃する際は、固く絞った布で軽くふいてください。故障の原因となりますので、水をかけないでください。●乾電池は+、-極を間違えないで正しく入れてください。間違えて入れると液漏れや本体の損傷などをおこすおそれがあります。●分解、改造をしないでください。●商品に異常が発生した場合には、ただちに使用をやめてください。●過度の落下や衝撃は故障の原因となりますのでご注意ください。●本体は火気の近くや直射日光(室内や車内の窓際)の当たる場所等、40℃以上になる場所に放置しないでください。熱で変形するおそれがあります。●小さなお子様の手の届かない所に保管してください。
- Only use alkaline batteries in the main unit. ●Do not mix new and old batteries. The difference in voltage could cause product malfunction or damage from battery leakage. ●When storing the product with the batteries inside, securely engage the The BatteryLock® system beforehand. ●The BatteryLock® system is a mechanism that prevents electric discharge by disconnecting the batteries from the electrodes. However, it is not capable of preventing the batteries from naturally deteriorating or extending battery life. ●Battery leakage could be caused not only by excessive electric discharge, but also by keeping the batteries in a hot and humid place or from a sudden impact due to being dropped, etc. The BatteryLock® system is designed to prevent battery leakage due to excessive electric discharge. However, the product is not equipped with any built-in function to prevent battery leakage due to other reasons. ●When you leave the batteries in the product, check them at least every six months to make sure there is no issue, such as battery leakage, even if you have not used the product for an extended period. ●Runtime may vary depending on use and the operating environment, such as how often the brightness is adjusted, air temperature, etc. ●To clean the product, use a well-wrung cloth to wipe the surface. Do not pour water over the product as it could cause malfunction. ●When installing batteries, make sure the positive and negative electrodes are in the right direction. If the batteries are installed incorrectly, it could cause battery leakage or damage to the main unit. ●Do not disassemble or modify the product. ●If you detect any abnormality with the product, stop using it immediately. ●Be careful not to drop or otherwise cause a shock to the product as it could cause malfunction. ●Do not leave the product near fire, in direct sunlight (by a window inside a house or car), or any other place where the temperature could rise above 40°C. Doing so, could cause product deformation due to the heat. ●Store the product out of the reach of children.
- 반드시 알카리인 건전지를 사용하십시오. ●새 건전지와 낡은 건전지를 함께 사용하지 마십시오. 전압의 차이로 누액이나 본체의 손상 등 고장이 날 수 있습니다. ●건전지를 넣은 채로 보관할 경우 반드시 확실하게 잠금을 건 상태로 보관하십시오. ●배터리 락® 시스템은 배터리를 전극으로부터 멀리하여 방전을 방지하는 시스템입니다. 전지 자체의 자연 소모를 방지하거나 배터리 사용 기간을 연장하지는 않습니다. ●건전지의 누액은 과방전뿐만 아니라 고온다습한 장소나 낙하 등의 충격에도 발생합니다. 배터리 락® 시스템은 방전에 의한 누수를 방지하는 사양으로 되어 있습니다. 본 제품은 방전 이외의 원인에 따른 누수를 방지하는 사양으로는 되어 있지 않습니다. ●건전지를 넣은 채 돌 경우 장기간 사용하지 않더라도 반년에 한 번 배터리의 누액 등 이상이 있는지 확인하십시오. ●연속 점등 시간은 광량의 조절 빈도나 기온 등의 사용 환경에 따라 달라집니다. ●본 제품을 청소할 때는 마른 천으로 가볍게 닦아주십시오. 고장의 원인이 되므로 물을 뿌리지 마십시오. ●건전지는 + - 극이 올바르게 넣어주세요. 잘못 넣으면 누액이나 본체의 손상 등을 일으킬 수 있습니다. ●본체, 개조를 하지 마십시오. ●제품에 이상이 발생한 경우에는 즉시 사용을 중지하십시오. ●과도한 낙하 또는 충격은 고장의 원인이 되므로 주의하시기 바랍니다. ●본체는 화기 근처나 직사광선(실내나 차내의 창가)이 닿는 장소 등 40℃ 이상이 되는 장소에 방치하지 마십시오. 열로 인해 변형될 수 있습니다. ●어린이의 손이 닿지 않는 곳에 보관하십시오.

【無料修理規定】

- 取扱説明書、本体注意ラベル等の注意書きにしたがった正常な使用状態で保証期間内に故障した場合には、お買い上げの販売店、または当社が無料保証いたします。
- 保証期間内でも、次の場合には有料修理となります。
 - (イ) 本書のご提示がない場合。
 - (ロ) 本書に、お買い上げ年月日、お客様名、販売店名の記入がない場合、または字句を書き換えられた場合。
 - (ハ) 使用上の誤り、または不当な修理や改造による故障、損傷。
 - (ニ) お買い上げ後に、落とされた場合等による故障、損傷。
 - (ホ) 火災、公害および地震、風水害、塩害その他天災地変など、外部に要因がある故障、損傷。
 - (ヘ) 乾電池の液もれによる故障、損傷。
 - (ト) 蛍光管、乾電池が損傷・消耗し、取り替えを要する場合。
- 保証期間経過後の有料修理は、お客様のご希望により、お買い上げの販売店または当社にお問い合わせください。
- 本書は、日本国内においてのみ有効です。

コールマン製品保証書

Model 2000031272

よりがな ご芳名	様 TEL ()
ご住所	
取 扱 販 売 店	店名・住所・電話番号
保 証 期 間	お買い上げ日 年 月 日より 1年間

本書は、本書記載内容にそって無料修理をお約束するものです。保証期間中に故障が発生した場合は、製品に本書を添え、お買い上げの販売店にご依頼ください。お買い上げ年月日、販売店等記入もれがありますと無効となります。必ずご確認いただき、記入のない場合は、お買い上げの販売店にお申し出ください。また、お買い上げいただいた時のレシート、領収書を下に添付して保管ください。ご転居、ご贈答等でお買い上げの販売店に修理依頼できない場合は、最寄りのコールマン製品取扱店にご依頼ください。本書は再発行いたしません。大切に保管してください。

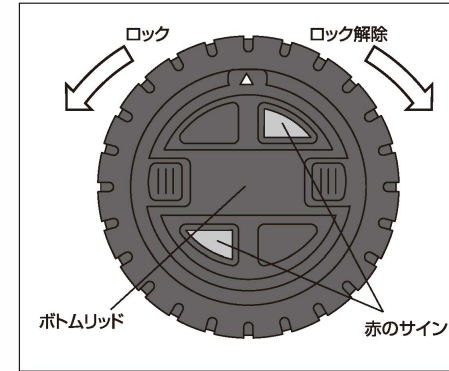
修理メモ

コールマン ジャパン株式会社
〒108-0023東京都港区芝浦4-9-25 芝浦スクエアビル

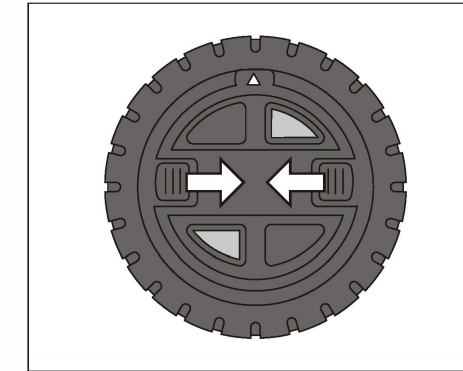
商品のお問合わせについては、下記へご連絡ください。
お問い合わせ先0120-111-957

お買い上げレシート添付場所
(お買い上げ年月日、販売店の証明がないと保証を受けられない場合がありますので、ご注意ください。)

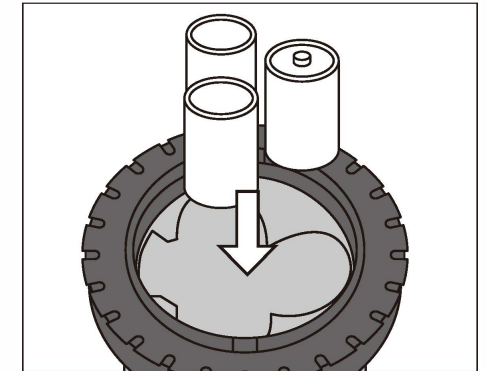
【乾電池の装填方法】⚠ スイッチを必ずOFFにし、ロック状態にしてから行ってください。



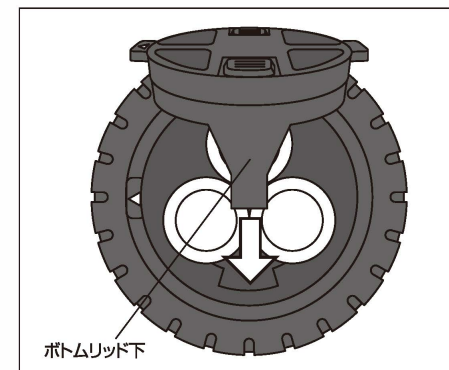
①ボトムリッドがロック状態(赤のサイン)になっているか確認してください。ロック状態になっていない場合は、ボトムリッドを90度しっかりとひねり、ロックの状態にしてください。



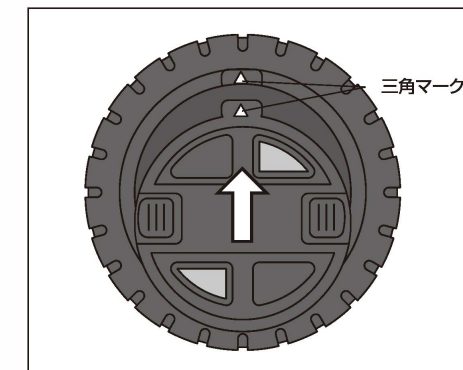
②ボトムリッドのツメを本体中心に移動してボトムリッドを取り外してください。



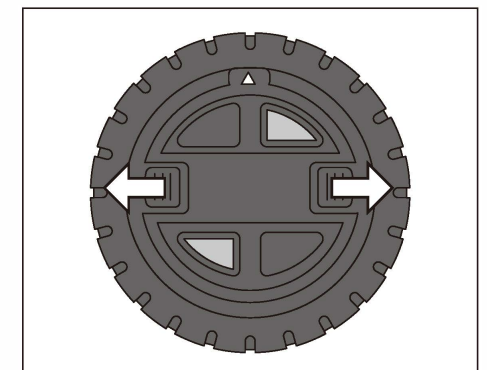
③単1形乾電池3本を+極、-極を本体の表示通りに正しく入れてください。



④ボトムリッド下の凸部分を本体の凹部分の位置に合わせてください。

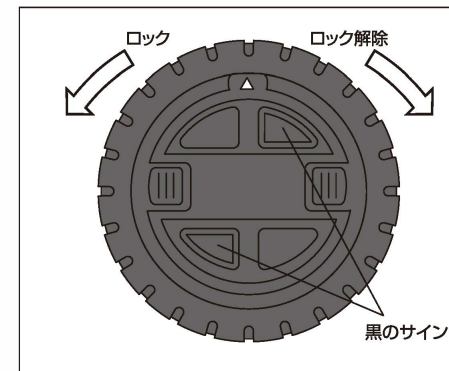


⑤ボトムリッドの三角マークを本体の三角マークの位置に合わせてください。

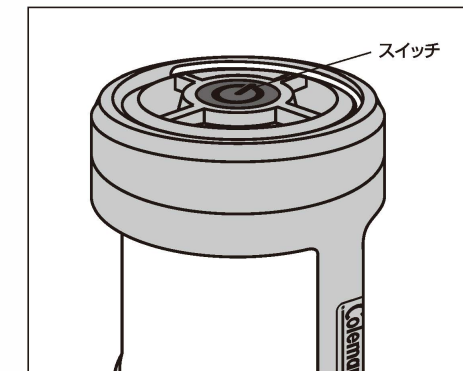


⑥ボトムリッドを本体に押し込みながらボトムリッドのツメを外側に移動して本体にしっかりと固定してください。

【点灯方法】



①ボトムリッドがロック解除(赤のサインの箇所が黒)になっているか確認してください。ロック状態になっている場合は、ボトムリッドを90度しっかりとひねり、ロック解除してください。

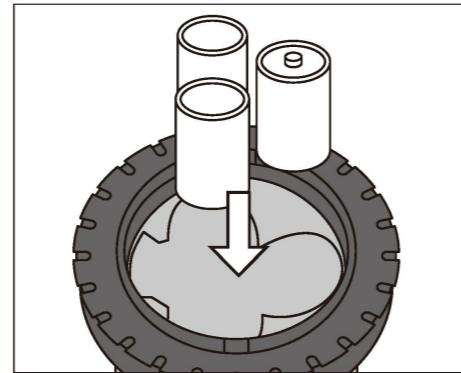
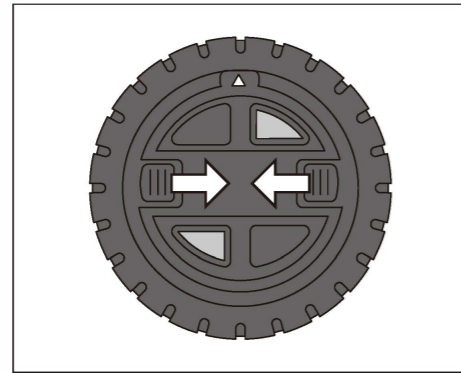
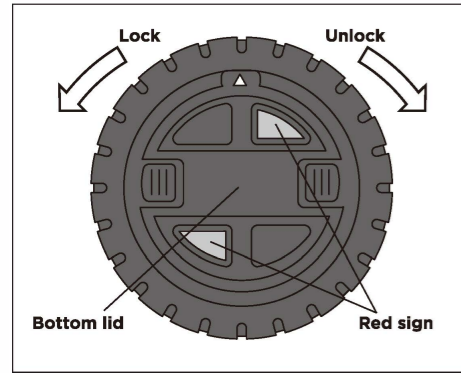


②スイッチを押してLow/High/点滅/OFFの選択を行います。
※光量の切り換えの際、最後に押したスイッチから5秒以上間隔が開いた場合、次にスイッチを押すとOFFになるように設計されています。OFFになった場合は再度スイッチを押して好みの光量に調節してください。

⚠ 注意

- 乾電池を入れる際は、必ず+極、-極を間違えないようにしてください。液漏れ、発熱等の原因となります。
- 新しい乾電池と古い乾電池を混ぜて使用しないでください。電圧の違いから故障の原因となります。
- 電池を入れたまま保管する際は、ボトムリッドを左に最後まで回しロック(赤のサインが完全に現れた状態)してください。電池を抜いて保管する場合は、ロックをする必要はありません。
- ロックを解除する際、またはロック状態でスイッチを押した際、本製品(バッテリーロック)の仕様上一瞬点滅することがありますが、製品には不具合はありませんので問題なくご使用いただけます。

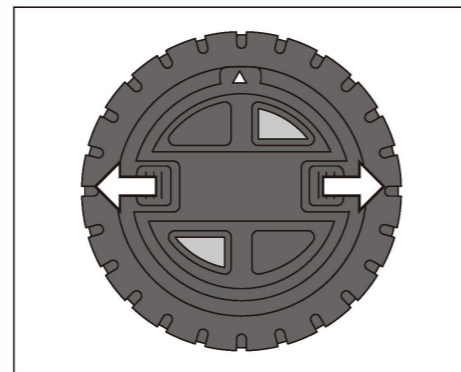
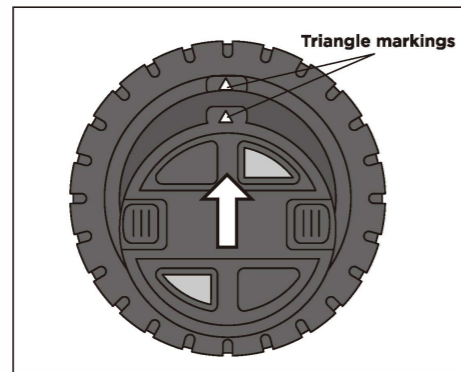
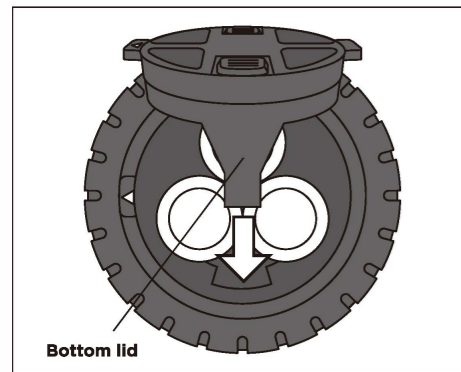
<TO INSTALL BATTERIES> ⚠ Turn off lantern and engage battery lock first.



① Check bottom lid shows red sign of batterylock. If batterylock is disengaged turn the lid in 90 degree.

② Slide tub toward center of bottom lid and remove lid.

③ Insert 3D batteries in correct direction as shown on product.

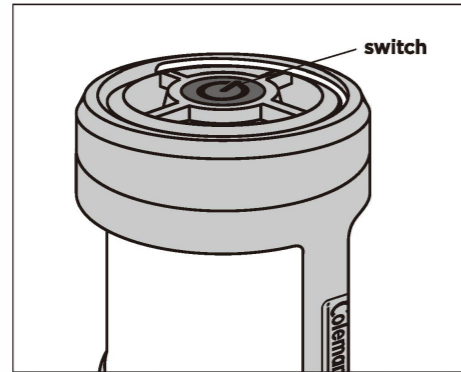
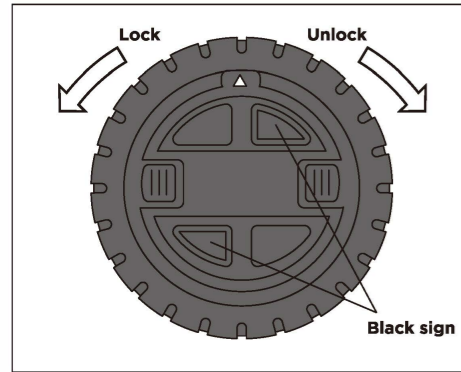


④ Insert convex of lid to concave of battery port.

⑤ Join triangle markings on lid and main body.

⑥ Push lid into main body and slide tubs outward to fix the lid.

<HOW TO OPERATE LIGHT>

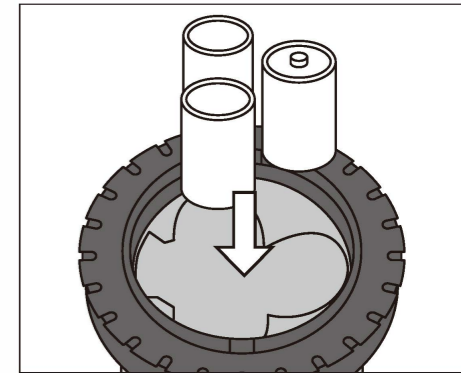
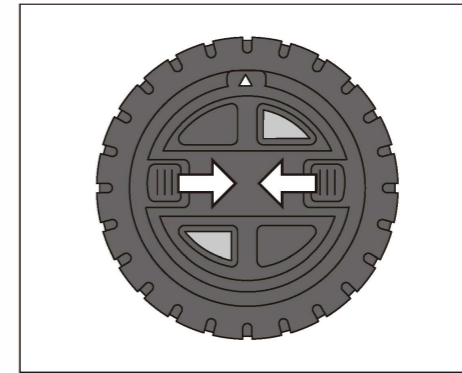
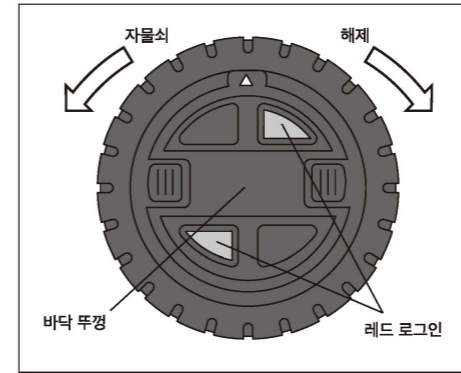


⚠ Caution
● Always insert batteries in correct direction. Otherwise it can cause leakage and/or heat.
● Do not mix new batteries and used batteries. It can be cause of troubles.
● Make sure batterylock is engaged (red sign is completely shown on bottom lid) when stored. No need to engage batterylock when batteries are not installed.
● When unlocked or pressing switch while locked, it flashes once. This is normal and not defect.

① Check bottom lid shows black sign of unlock. If batterylock is engaged, turn the lid in 90 degree.

② Press switch and change light modes (Low/High/Flash/OFF).
※ If the light has been on in any mode for more than 5 seconds, the next press will turn the light off.

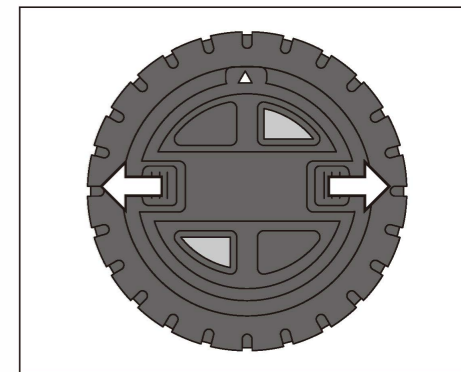
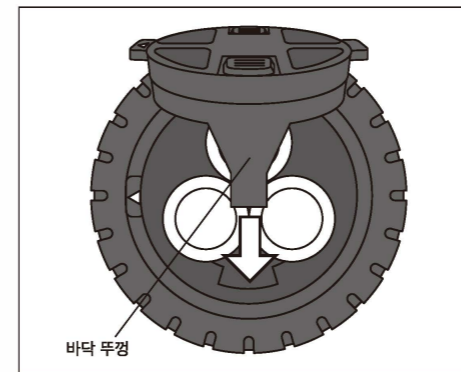
<배터리 장착 방법> ⚠ 반드시 전원을 끈 후, 잠금 상태로 두고 진행하십시오.



① 바닥 뚜껑이 잠금 상태 (빨간색 사인)로 되어 있는지 확인하십시오. 잠금 상태로 되어 있지 않은 경우, 바닥 뚜껑을 90도로 확실하게 돌려서 잠금 상태로 하십시오.

② 바닥 뚜껑의 탭을 본체 중앙까지 슬라이드하여 바닥 뚜껑을 제거하십시오.

③ 배터리 3 개를 본체에 표시된 +극, -극에 맞춰 올바르게 넣어주십시오.

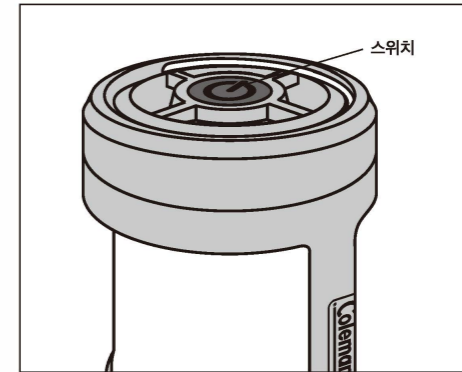
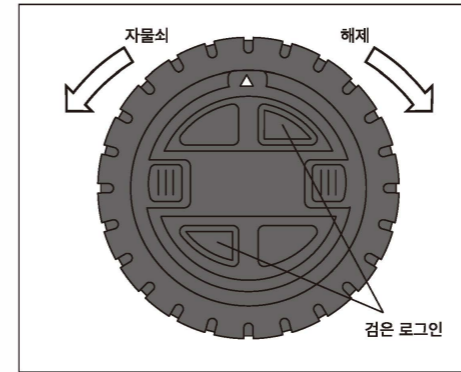


④ 바닥 뚜껑 하단의 볼록한 부분을 본체의 오목한 부분에 맞추십시오.

⑤ 바닥 뚜껑의 삼각형 표시를 본체의 삼각형 표시에 맞추십시오.

⑥ 바닥 뚜껑을 본체에 끼울 때 바닥 뚜껑의 탭을 바깥쪽으로 밀면서 본체에 단단히 고정하십시오.

<점등 방법>



① 바닥 뚜껑이 잠금 해제(빨간색 사인 부분이 검은 색)가 되어 있는지 확인하십시오. 잠금 상태로 되어있는 경우, 바닥 뚜껑을 90도로 돌려서 해제하십시오.

② 스위치를 눌러 Low / High / 점멸 / OFF 모드를 선택합니다.
※ 광량 전환시 스위치를 5 초 이상 누르지 않으면 다음에 스위치를 누를 때 전원이 꺼지도록 설계되어 있습니다. 전원이 꺼지면 다시 스위치를 눌러서 원하는 광량으로 조절하십시오.

⚠ 주의
● 배터리를 삽입할 때는 반드시 +극, -극을 틀리지 않도록 주의하십시오. 누액, 발열 등의 원인이 됩니다.
● 새 배터리와 낡은 배터리를 함께 사용하지 마십시오. 전압 차이로 인해 고장의 원인이 됩니다.
● 배터리를 넣은 채로 보관할 경우, 바닥 뚜껑을 왼쪽으로 끝까지 돌려서 잠금모드 (빨간색 사인이 완전히 드러난 상태)로 두십시오. 배터리를 분리하여 보관할 경우에는 잠금 모드로 두지 않아도 됩니다.
● 잠금을 해제할 때 또는 잠금 상태에서 스위치를 눌렀을 때, 본 제품 (배터리 잠금 장치)의 사양때문에 잠시 깜박 거릴 수 있으나 제품에는 문제가 없습니다.