



The Outdoor Company™

Model 2000031277



BATTERYLOCK® USB RECHARGEABLE LANTERN (NATURAL WOOD)

取扱説明書 | Instruction manual | 취급 설명서

ご使用前にこの取扱説明書を必ずお読みいただき、正しくお使いの上、保証書とともに大切に保管してください。

△ 使用上の注意 | PRECAUTIONS | 주의사항

必ず、ご使用前に下記注意事項および、取扱説明書をよく読んでからご使用ください。取扱いを誤るとケガや故障等、思わぬ事故になる可能性があります。 Please carefully review the following notes and the instruction manual before using the product. Incorrect use of the product could lead to bodily injury, product malfunction, etc. 반드시 사용 전에 아래의주의사항 및 취급 설명서를 잘 읽고 사용하십시오. 잘못 취급하면 부상이나 고장 등 예기치 못한 사고가 발생할 수 있습니다.

●ご使用になった後はなるべくすみやかに充電してください。●初回使用時や長期間ご使用されなかった場合は、充電してからご使用ください。●ご使用にならなくても半年に一度は充電してください。●電源をOFFにして充電してください。●連続点灯時間は光束の調節やお客様のご利用頻度、電池の充電状態や気温などの使用環境によって変動します。●付属のACアダプター及びUSBは本製品専用です。故障の原因になるため、他の機器には使用しないでください。●保管する際は、確実にロックをかけた状態で保管してください。●ACアダプターが異常に熱くなった場合は使用しないでください。●本製品を掃除する際は、固く絞った布で軽くふいてください。水をかけると故障するおそれがあります。●分解、改造をしないでください。●商品に異常が発生した場合には、ただちに使用をやめてください。●過度の落下や衝撃は故障の原因となりますのでご注意ください。●本製品は火気の近くや直射日光(室内や車内の窓際)の当たる場所等、40℃以上になる場所に放置しないでください。熱で変形するおそれや性能を低下させるおそれがあります。●ACアダプター使用後は必ずコンセントから抜いてください。●USBケーブル使用後は必ず機器から抜いてください。●小さなお子様の手の届かない所に保管してください。●バッテリー・ロックシステムは電池を電極から離すことにより放電を防ぐシステムです。電池自体の自然劣化を防いだり、電池の使用期限を延ばすことにはありません。●電源は交流100Vのコンセントを単独でご使用ください。交流100V以外で使ったり、コンセントを他の器具と同時に使ったり延長コードを使うと異常発熱や火災の原因になるおそれがあります。●電源コードは痛んだまま使用しないでください。コードを傷つけたり、無理に曲げたり、引っ張ったり、ねじったり、束ねて通電したり、高温部に近づけたり、重いものを乗せたり、挟み込んだり、加工しないでください。電源コードが破損し、火災、感電の原因になるおそれがあります。●電源プラグを抜くときはコードを持たずに先端の電源プラグを持って引き抜いて下さい。感電やショートして発火するおそれがあります。●電源プラグや電源プラグの刃にはほりが付いたときはきれいにふき取ってください。火災の原因になるおそれがあります。

●Recharge the batteries as soon as possible after using the product. ●If you are using the product for the first time or have not used it for an extended period of time, recharge the batteries before use. ●Even if you have not used the product, recharge the batteries at least every six months. ●When recharging the batteries, be sure to turn the power off. ●Runtime may vary depending on use and the operating environment, such as how often the brightness is adjusted, how much the rechargeable batteries are charged, air temperature, etc. ●The AC adaptor and USB cable included in the package are intended to be used exclusively with this product. Do not use them with any other equipment as it could cause malfunction. ●When storing the product, securely engage the The BatteryLock® system beforehand. ●If the AC adaptor becomes abnormally hot, stop using it. ●To clean the product, use a well-wrung cloth to wipe the surface. Do not pour water over the product as it could cause malfunction. ●Do not disassemble or modify the product. ●If you detect any abnormality with the product, stop using it immediately. ●Be careful not to drop or otherwise cause a shock to the product as it could cause malfunction. ●Do not leave the product near fire, in direct sunlight (by a window inside a house or car), or any other place where the temperature could rise above 40°C. Doing so, could cause product deformation due to the heat. ●After using the AC adaptor, be sure to disconnect it from the power outlet. ●After using the USB cable, be sure to disconnect it from the equipment. ●Store the product out of the reach of children. ●The BatteryLock® system is a mechanism that prevents electric discharge by disconnecting the batteries from the electrodes. However, it is not capable of preventing the batteries from naturally deteriorating or extending battery life. ●To power the product, please use an AC 100V outlet with no other appliance connected to it. If it is not AC 100V or if another appliance or an extension power cable is connected to the outlet, it could cause the product to heat up to an abnormal level or potentially cause a fire. ●If the power cable is damaged, stop using it. Do not damage, forcibly bend, pull, or twist the power cable; turn the power on while the power cable is bundled; bring it near a high heat source; put a heavy item on top of it; clamp it; or modify it. These actions could damage the power cable and possibly cause a fire or electric shock. ●When unplugging the power cable, be sure to hold the plug portion of the cable. Unplugging by grabbing and pulling the cord could cause electric shock or a fire due to a short circuit. ●If dust has accumulated around the power plug or the pins, wipe it clean or it could lead to a fire.

●사용이 된 후에는 가능한 빨리 충전하십시오。●최초 사용하거나 장기간 사용하지 않은 경우 충전 후 사용하십시오。●사용하지 않더라도 반년에 한 번 충전하십시오。●전원을 OFF로 하여 충전하십시오。●연속 점등 시간은 광량의 조절과 고객의 이용 빈도, 전지의 충전 상태와 온도 등 사용 환경에 따라 달라집니다。●부속의 AC 어댑터 및 USB는 본 제품 전용입니다。고장의 원인이 되기 때문에 다른 기기에는 사용하지 마십시오。●보관시에는 반드시 정전을 건 상태로 보관하십시오。●AC 어댑터가 비정상적으로 뜨거워진 경우에는 사용하지 마십시오。●본 제품을 청소 할 때는 마른 천으로 가볍게 닦아주십시오。물을 뿌리면 손상될 수 있습니다。●분해, 개조를 하지 마십시오。●제품에 이상이 발생한 경우에는 즉시 사용을 중지하십시오。●과도한 낙하나 충격은 고장의 원인이 되므로 주의하시기 바랍니다。●본 제품은 화기 근처나 직사광선(실내나 차내의 창가)이 닿는 장소 등 40℃ 이상이 되는 장소에 방치하지 마십시오。열로 인해 변형이 생기거나 성능이 저하될 우려가 있습니다。●AC 어댑터 사용 후에는 반드시 콘센트에서 뽑아주십시오。●USB 케이블 사용 후에는 반드시 기기에서 분리하십시오。●어린이의 손이 닿지 않는 곳에 보관하십시오。●배터리 락® 시스템은 배터리를 전극으로부터 멀리하여 방전을 방지하는 시스템입니다。전지 자체의 자연 소모를 방지하거나 배터리 사용 기간을 연장하지는 않습니다。●전원은 교류 220V 콘센트를 단독으로 사용하십시오。교류 220V 이외의 것을 사용하거나, 콘센트를 다른 기기와 동시에 사용하거나, 연장 코드를 사용하지 마십시오。●전원 및 화재의 원인이 될 수 있습니다。●전원 코드는 손상된 채로 사용하지 마십시오。코드를 손상, 과도한 구부림, 잡아 당김, 비틀기, 묶은 채로 놓지, 큰 무거운 물건을 걸거나, 끼워 넣기 및 가공을 하지 마십시오。전원 코드가 손상되어 화재, 감전의 원인이 될 수 있습니다。●전원 플러그를 뺄 때는 코드를 잡지 말고 전원 플러그의 끝을 잡아 분리하십시오。감전이나 누전을 일으켜 발화할 우려가 있습니다。●전원 플러그나 전원 플러그에 먼지가 묻으면 깨끗이 닦아주십시오。화재의 원인이 될 수 있습니다。

《無料修理規定》

- 取扱説明書、本体注意ラベル等の注意書きにしたがった正常な使用状態で保証期間内に故障した場合には、お買い上げの販売店、または当社が無料保証いたします。
- 保証期間内でも、次の場合には有料修理となります。
 - (イ) 本書のご提示がない場合。
 - (ロ) 本書に、お買い上げ年月日、お客様名、販売店名の記入がない場合、または字句を書き換えられた場合。
 - (ハ) 使用上の誤り、または不当な修理や改造による故障、損傷。
 - (ニ) お買い上げ後に、落とされた場合等による故障、損傷。
 - (ホ) 火災、公害および地震、風水害、被害その他天災地変など、外部に要因がある故障、損傷。
 - (ヘ) 乾電池の液もれによる故障、損傷。
 - (ト) 蛍光管、乾電池が損傷・消耗し、取り替えを要する場合。
- 保証期間経過後の有料修理は、お客様のご希望により、お買い上げの販売店または当社にお問い合わせください。
- 本書は、日本国内においてのみ有効です。

修理メモ

コールマン ジャパン株式会社
〒108-0023東京都港区芝浦4-9-25 芝浦スクエアビル

商品のお問合わせについては、下記へご連絡ください。
お問い合わせ先0120-111-957

お買い上げレシート添付場所
(お買い上げ年月日、販売店の証明がないと保証を受けられない場合がありますので、ご注意ください。)

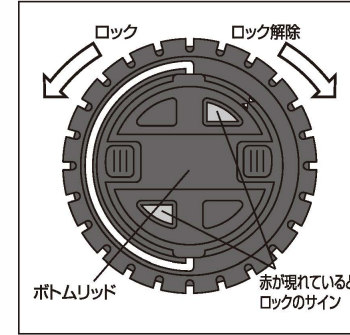
コールマン製品保証書

Model 2000031277

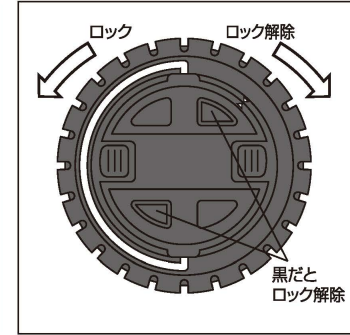
よりお名前	様 TEL ()
お客様	ご住所
取扱販売店	店名・住所・電話番号
保証期間	お買い上げ日 年 月 日より 1年間

本書は、本書記載内容にそって無料修理をお約束するものです。保証期間中に故障が発生した場合は、製品に本書を添え、お買い上げの販売店にご依頼ください。お買い上げ年月日、販売店等記入もれがありますと無効になります。必ずご確認ください。記入のない場合は、お買い上げの販売店にお申し出ください。また、お買い上げいただいた時のレシート、領収書を下に添付して保管ください。ご転居、ご購入等で、お買い上げの販売店に修理依頼できない場合は、最寄りのコールマン製品取扱店にご依頼ください。本書は再発行いたしません。大切に保管してください。

《ロック・ロック解除方法》

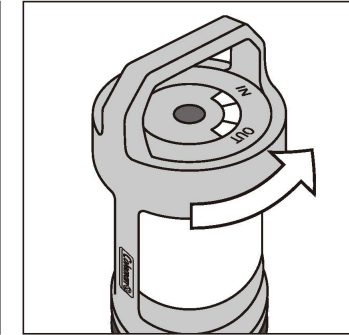


ロック
ボトムリッドに赤のサインが完全に現れた状態にすることでロック状態になります。



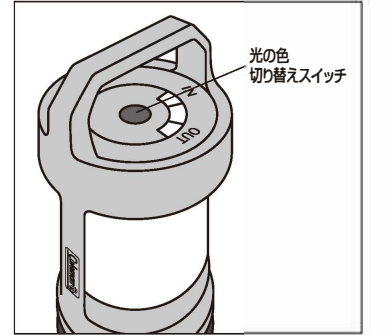
ロック解除
ボトムリッドを90度しっかりとひねり、赤のサインが完全に隠れ黒の状態にすることでロック解除になります。

《点灯方法》



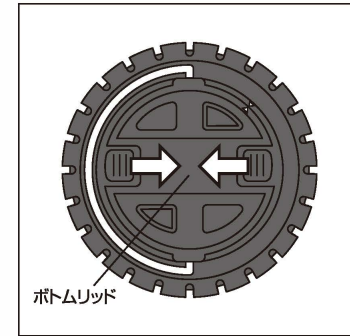
- ボトムリッドのロックが解除されているか確認してください。ロックの状態になっている場合はロックを解除してください。
- ハンドルを回してNight Light/Low/Mid/Highの選択を行います。回したハンドルを戻せばOFFになります。

《白い光⇔暖かみのある光の切り替え方法》

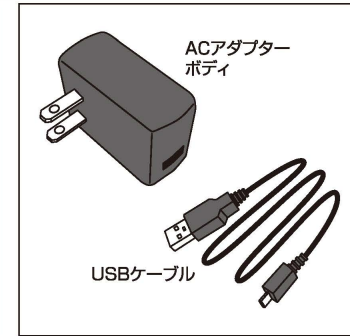


スイッチを押して光の色を切り替えます。※切り替えの際スイッチの中心をしっかり押し切り替えを行ってください。

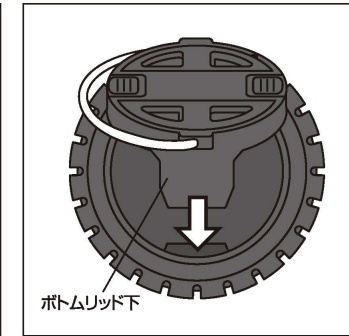
《本体充電方法》△ ボトムリッドがロック解除になっているか確認してください。ロックの状態になっていると充電できません。



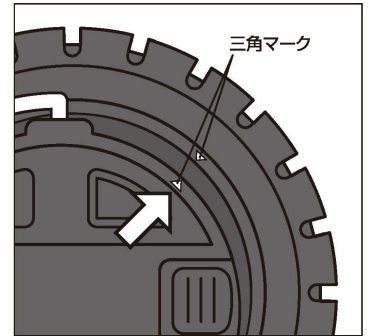
①ボトムリッドのツメを本体中心に移動してボトムリッドを取り外してください。



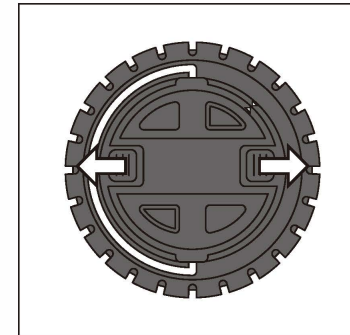
②本体に収納されているACアダプターボディとUSBケーブルを取り出します。



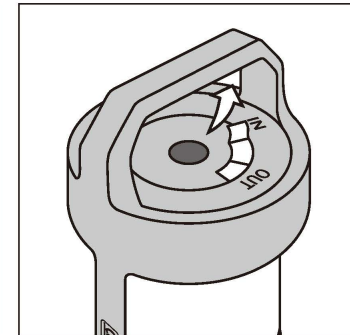
③ボトムリッド下の凸部分を本体の凹部分の位置に合わせてください。



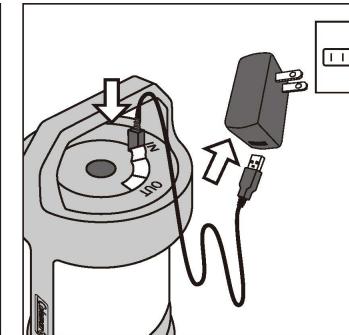
④ボトムリッドの三角マークを本体の三角マークの位置に合わせてください。



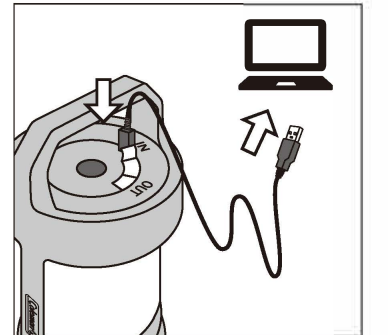
⑤ボトムリッドのツメを外側に移動して本体にしっかりと固定してください。



⑥本体にあるINのラバーカバーを開けます。ラバーカバーの下にあるマイクロUSBポートに付属のACアダプターまたはUSBケーブルをつなげて充電します。

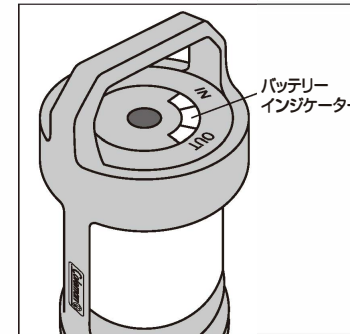


ACアダプター
ACアダプターボディにUSBケーブルをつなぎ、反対のマイクロUSBに本体をつないだ後、ACアダプターボディをコンセントに差し込みます。



USBケーブル
パソコンやポータブル充電器などの電源を利用して、USB端子からでも充電できます。

《バッテリーインジケーター》

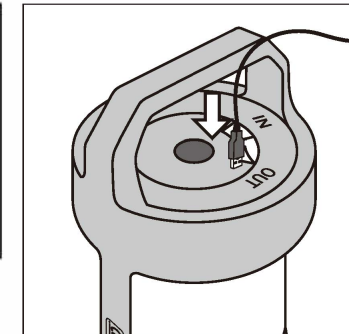


△ 注意

- 本体充電中はランタンを点灯することができません。
- ロックの状態でも充電しようとしてもインジケーターが緑の状態になり充電されません。充電の際は必ずロックを解除してから充電してください。

- ランタンを点灯させた際、数秒間緑のライトが点灯します。赤のライトが点灯した場合、ランタンを充電してからご使用ください。
- 本体充電中は赤のライトが点灯し、充電が完了すると緑のライトが点灯します。

《給電方法》

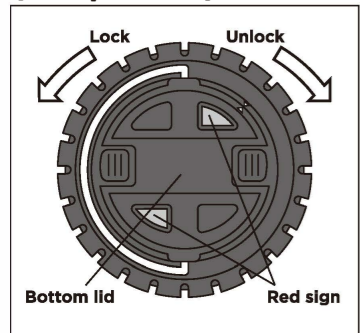


●ロックを解除してください。本体にあるOUTのラバーカバーを開けます。ラバーカバーの下にあるUSBポートをお持ちのUSBケーブルをつなげて、機器を充電してください。※本製品のUSB出力は5V/1Aになります。お持ちの機器を本製品から充電する際は、本製品の出力が対応しているかご確認ください。

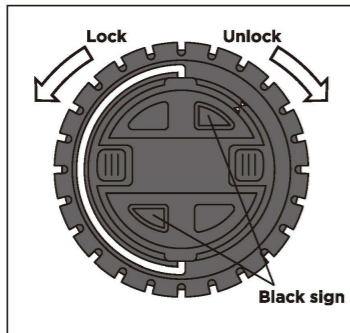
《保管方法》

本製品を保管する際はロックの状態でご保管してください。

<Lock/Unlock>

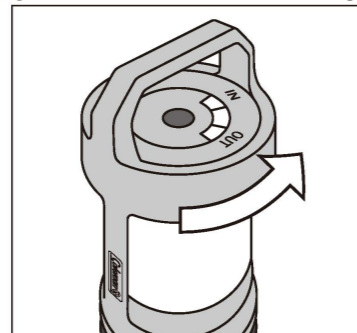


Lock
When red sign is completely shown, it is locked.



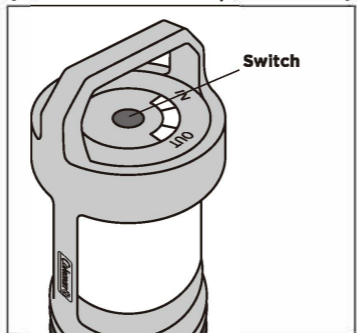
Unlock
Turn bottom lid by 90 degree. When red part is hidden and black sign is shown, it is unlocked.

<HOW TO OPERATE LIGHT>



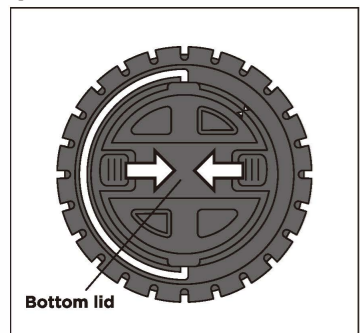
① Check bottom lid shows black sign of unlock. If batterylock is engaged, turn the lid in 90 degree.
② Turn top handle and change light modes (Night Light/Low/Mid/High). By turning handle back to original position, light is turned off.

<HOW TO CHANGE WHITE/WARM COLOR>

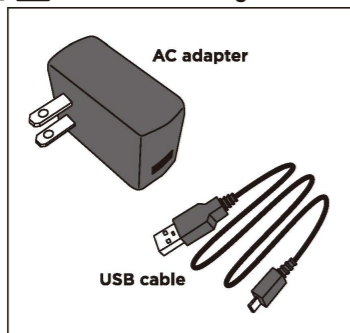


Press switch on top to change light color. (Press center tightly to change color mode)

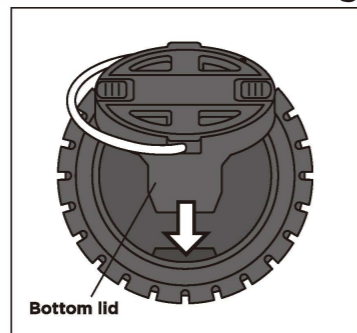
<HOW TO CHARGE LIGHT> ⚠️ Check Batterylock is unlocked. When locked light is not charged.



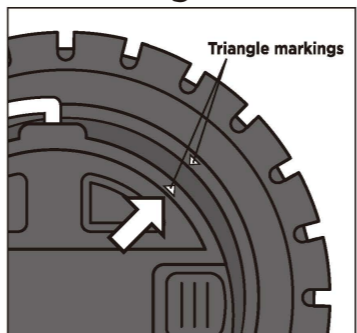
① Slide tub toward center of bottom lid and remove lid.



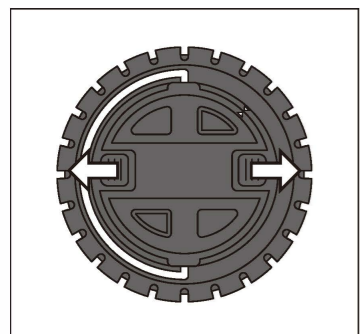
② Take out AC adapter and USB cable.



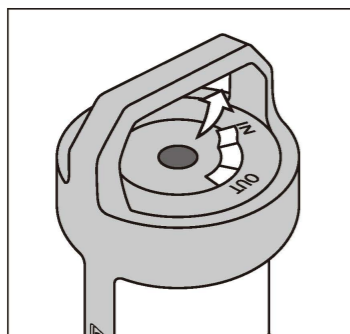
③ Insert convex of lid to concave of battery port.



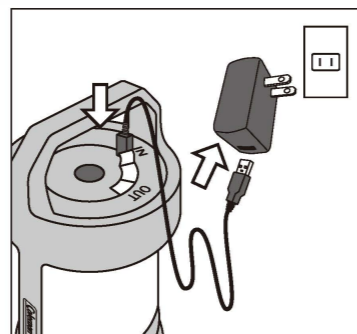
④ Join triangle markings on lid and main body.



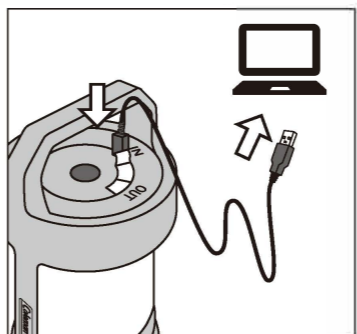
⑤ Push lid into main body and slide tubs outward to fix the lid.



⑥ Open cover on "IN". Charge light by connecting AC adapter and USB cable to micro USB Port.

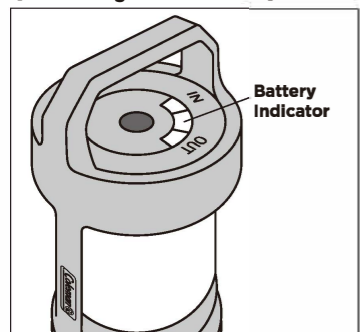


AC Adapter
Connect AC adapter and USB cable and insert micro USB to port on body. Then put AC adapter to outlet.



USB Cable
Light can be charged from laptop or other mobile battery using USB outlet.

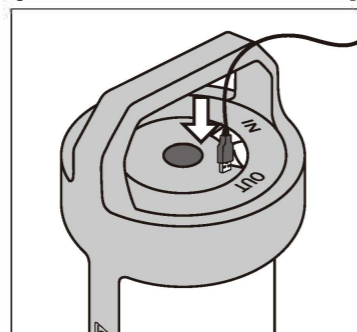
<Battery Indicator>



● When turning on lantern, green light flashes for few seconds. When red light flashed, please charge lantern.
● While lantern is charged from outlet, red light turns on. When it is completed, green light turns on.

⚠️ Caution
● Lantern can not be operated while charging itself.
● When batterylock is engaged, indicator shows green and it is not charged. Always unlock when charging lantern.

<HOW TO CHARGE OTHER DEVICES>

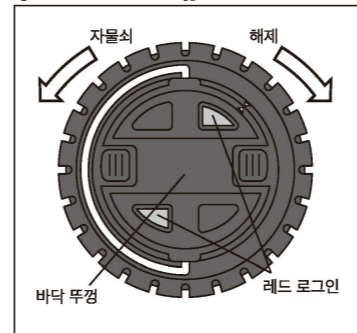


● Unlock lantern. Open cover on "OUT". Connect your own USB cable and charge your devices.
Noted: This products USB output is 5V/1A. When you charge your devices confirm output is appropriate for it.

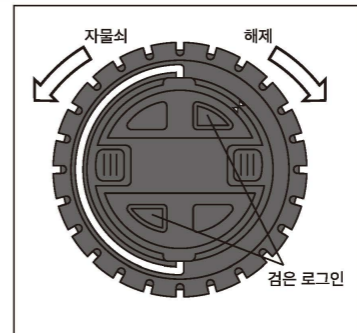
<HOW TO STORE>

Engage batterylock when it is stored and not in use.

<잠금/잠금 해제>

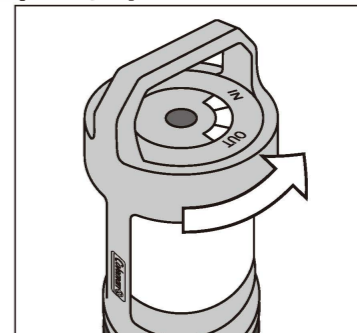


잠금
바닥 뚜껑에 있는 붉은 색 사인이 완전히 드러나게 하면 잠금 상태가 됩니다.



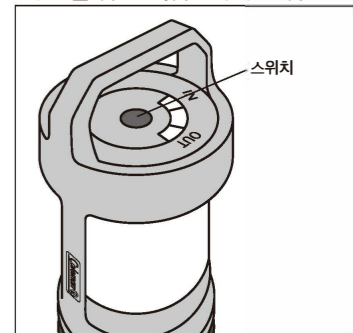
잠금 해제
바닥 뚜껑을 90도로 돌려서 붉은 색 사인이 완전히 사라지고 검정색이 보이면 잠금이 해제됩니다.

<점등 방법>



① 바닥 뚜껑의 잠금이 해제되어 있는지 확인하십시오. 잠금 상태로 되어있는 경우에는 잠금을 해제하십시오.
② 핸들을 돌려 Night Light / Low / Mid / High 모드를 선택합니다. 핸들을 다시 원위치로 돌리면 OFF모드가 됩니다.

<밝은 흰 빛 ↔ 따뜻한이 있는 빛 선택>

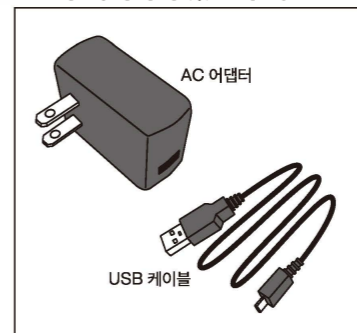


스위치를 눌러서 모드를 변경합니다. ※모드 전환 시 스위치의 중앙부분을 세게 눌러서 전환합니다.

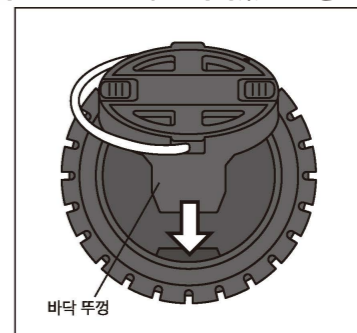
<본체 충전 방법> ⚠️ 바닥 뚜껑의 잠금이 해제되어 있는지 확인하십시오. 잠금 상태로 되어있으면 충전할 수 없습니다.



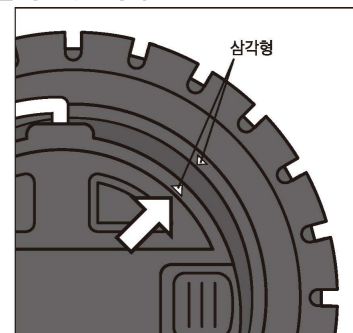
① 바닥 뚜껑의 탭을 본체 중앙까지 슬라이드하여 바닥 뚜껑을 제거하십시오.



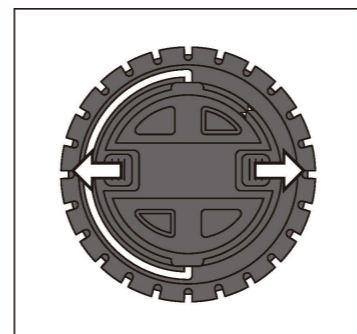
② 본체에 들어있는 AC 어댑터 본체와 USB 케이블을 분리합니다.



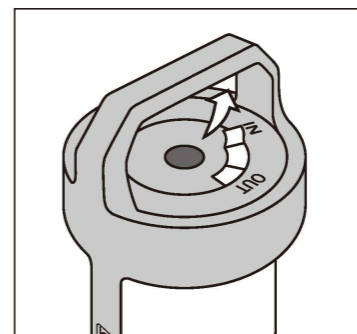
③ 바닥 뚜껑 하단의 볼록한 부분을 본체의 오목한 부분에 맞추십시오.



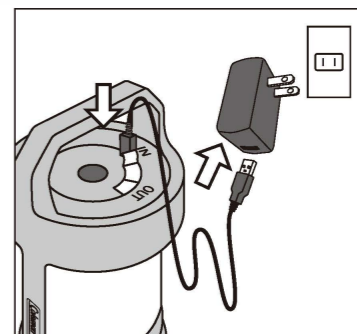
④ 바닥 뚜껑의 삼각형 표시를 본체의 삼각형 표시에 맞추십시오.



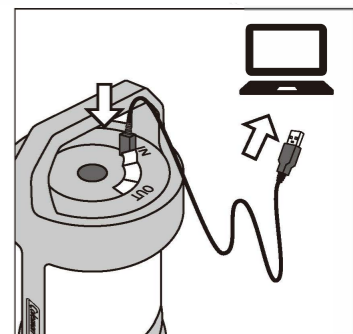
⑤ 바닥 뚜껑의 탭을 바깥쪽으로 슬라이드하여 본체에 고정하십시오.



⑥ 본체의 IN 고무 커버를 엽니다. 고무 커버 아래에 있는 마이크로 USB 포트와 함께 제공되는 AC 어댑터와 USB 케이블을 연결하여 충전합니다.

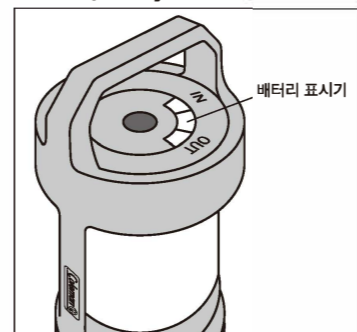


AC 어댑터
AC 어댑터 본체에 USB 케이블을 연결하고 반대편에 있는 마이크로 USB에 본체를 연결하여 충전합니다.



USB 케이블
PC나 휴대용 충전기 등의 전원을 이용하여 USB단자에서 충전할 수 있습니다.

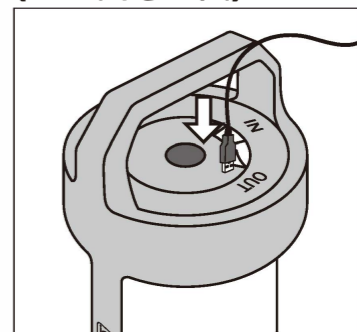
<배터리 표시>



● 랜턴을 키면 몇 초간 녹색 표시등이 켜집니다. 빨간색 표시등이 켜지면 랜턴을 충전한 후 사용하십시오.
● 본체 충전 중에는 적색 표시등이 켜지고 충전이 완료되면 녹색 표시등이 켜집니다.

⚠️ 주의
● 본체 충전 중에는 랜턴을 점등할 수 없습니다.
● 잠금 상태일 경우, 녹색 표시등이 켜지면서 충전이 되지 않습니다. 충전시에는 반드시 잠금을 해제한 후 충전하십시오.

<다른 기기 충전하기>



● 잠금을 해제하십시오. 본체의 OUT 고무 커버를 엽니다. 고무 커버 아래에 있는 USB 포트에 가지고 계신 USB 케이블을 연결하여 기기를 충전하십시오.
※ 본 제품의 USB 출력은 5V/1A입니다. 가지고 계신 기기를 본 제품에서 충전할 때는 본 제품의 출력과 맞는지 확인하십시오.

<보관 방법>

본 제품을 보관할 때는 잠금 상태로 보관하십시오.