

撤収手順 | Folding instructions | 해체 순서



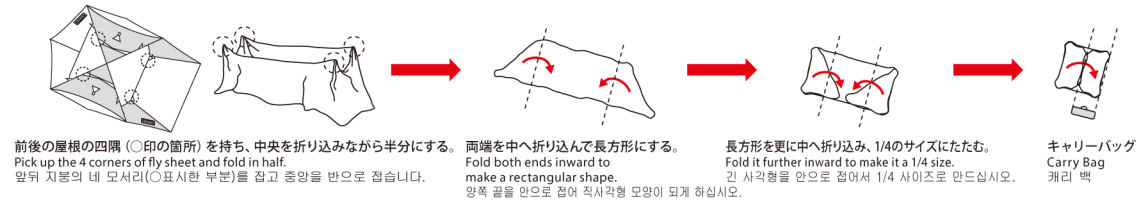
Model 2000033799

1 すべてのロープを外し、内側にある面ファスナー、インナーテント固定ペグに掛けてあるループをすべて外して、フライシートをインナーテントから完全に取り外し、下図のようにしてたたみます。

Take off ropes and hook and loop fasteners inside the fly sheet, and inner tent loops hitched on the pegs.
Take off the fly sheet from the inner tent, and fold the fly sheet up as shown in the following figures.

모든 로프를 제거하고 안쪽에 있는 지퍼 테이프, 이너 텐트 고정용 팍에 연결한 루프를 모두 제거한 후, 플라이 시트를 아래 그림과 같이 접어주십시오.

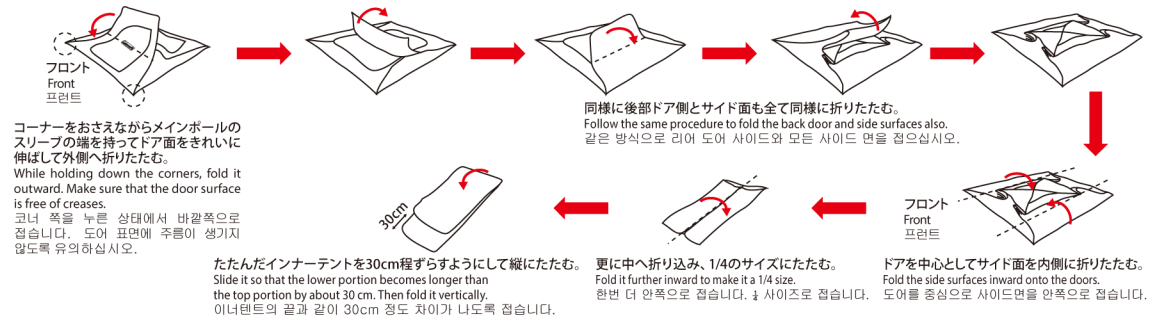
! テント・タープを濡れたままですと防水効果が著しく損なわれる為、ご使用後はフライシート・インナーテントの汚れをよく落とし、十分乾かしてから収納・保管してください。| If you stow the tent while it is still wet, its water-proof performance will significantly deteriorate. Therefore, please carefully clean the fly sheet and inner tent after use and then fold and stow them after making sure that they have dried up. | 텐트와 타프의 패브릭을 젖은 채로 보관하면 방수효과가 크게 떨어지게 됩니다. 사용 후에는 플라이 시트 이너 텐트(타프의 경우, 스크린)에 묻은 오염을 제거하고 충분히 건조시킨 다음 보관하십시오.



2 ポールをすべて外し、空気を逃がすためにフロント・バックドアの下部をあらかじめ開けておいてから、四隅をきれいに広げ四角形になった状態で、下図のようにしてたたみます。

After taking off the inner tent, spread it on the ground. Open the bottom portions of the front and back ventilation doors. After the inner tent has been spread up on the ground in a square shape, fold it up as shown in the following figures.

풀과 분리한 이너텐트를 펴서 공기가 빠지도록 프론트, 백도어의 하부를 열어 놓습니다. 귀퉁이 4곳을 잘 펴서 4각형으로 만든 뒤 아래의 그림처럼 접습니다.



3 ポールを全ておりたたみポールケースに収納し、本体を下図のように巻いて、キャリーバッグに収納して完了です。

Fold all poles and put them back into the pole case. Roll up the fly sheet as shown in the figures below.
Stow them into the carry bag.

폴대는 접어서 폴 케이스에 넣고 본체를 아래 그림과 같이 감아서 캐리 백에 넣으십시오.



! ポールを収納する際は、真ん中から折りたたむようにすると、ショックコード(ゴム)全体に均一に、テンションがかかり、ショックコードの寿命を延ばす事が出来ます。キャリーバッグに収納する際は、固く巻かないと入らない場合があります。When folding a pole, it is recommended that you start folding it in the middle as it will keep the tension even throughout the shock cord (rubber) and allow it to last longer. If the inner tent is not rolled up tightly enough, it may not fit into the storage bag. 폴대를 보관할 때, 한 가운데부터 접으려고 하면 쇼크 코드(고무) 전체에 균일하게 힘이 가해져 쇼크 코드의 수명이 길어집니다. 단단하게 말지 않으면 수납 케이스에 들어가지 않는 경우가 있습니다.

TOUGH WIDE DOME IV/300 (OLIVE/SAND)

[タフワイドドームIV/300 (オリーブ/サンド)]
[터프 와이드 돔 IV/300 (올리브/모래) 300]

取扱い・組立て説明書

Handling and Assembly Instruction Manual

취급·조립 설명서



この取扱い説明書は大切に保管してください。

Please keep this instruction manual with care for future reference.

이 설명서를 잘 보관하십시오.

この度はコールマン製品をお買い上げいただき誠に有難うございました。設営の際には水はけが良く、できるだけ平らな場所を選んでください。また、石や木の枝等、本製品を傷つけるおそれのあるものは、あらかじめ取り除き、整地してから設営してください。

Thank you for your purchase of the Coleman product. When setting up the tents or tarps, please choose an area where drainage is good and the ground surface is flat. Be sure to remove any rocks, tree branches, and other objects and flatten any uneven surface before installing the tents or tarps, as they could cause damage to the tents or tarps.

저희 콜맨 제품을 구입해주셔서 감사합니다. 설치 시에는 배수가 잘 되도록 평평한 장소를 선택하십시오. 돌이나 나뭇가지 등 본 제품을 손상시킬 우려가 있는 것은 미리 제거한 후 설치하십시오.

4010061728 (ECN20065003-A)

お問い合わせ先 コールマンカスタマーサービス: 0120-111-957 受付時間: 月曜日~金曜日(祝祭日を除く) 10:00~17:30
Coleman Brands Pty Ltd AB 74 091 681 195 Suite W2C1, 75-85 O'Riordan Street,
Sydney Corporate Park Alexandria NSW 2015 Australia Tel: +612 8762 5000
콜맨코리아 유한회사 서울특별시 강남구 도산대로 532 인회빌딩 2층 TEL. 1577-5932 www.coleman.co.kr

組立・使用上の注意及び禁止事項

危険 この警告を無視して誤った組み立て方や使い方をすると、人が死亡、または重傷を負う事故が想定される内容を表しています。

- テント、タープ内での火気の使用は、大変危険です。一酸化炭素中毒等、生命をおびやかすおそれがありますので、絶対におやめください。
- 台風、暴風雨、落雷等の悪天候の際は危険ですのでテント、タープの使用はおやめください。
- 河原の中洲や崖下などの増水、落石の危険のある場所にテント、タープを設営しないでください。

注意 この注意を無視して誤った組み立て方や使い方をすると、事故やケガといった人的傷害、又は物的傷害の発生が想定される内容を表しています。

- キャンプ場へお出かけの前に全ての部品が揃っているか確認してください。
- 無理な設営はポールへの破損や本体破れの原因となります。
- テント、タープの設営の際はグローブを着用してください。
- ポールを伸ばす際は各節を完全に差し込んでください。指を挟まないように注意してください。また、周囲に十分注意してください。近くに人がいないことを確認してください。
- テント本体を立ち上げる際はポールのはね返りに注意してください。
- ペグを打つ際にハンマーで指を打たないように注意してください。
- 小さいお子様にポールを組み立てやペグ打ちの作業をさせないでください。
- 風が強い時はテント、タープの設営を行わないでください。本体が飛ばされて思わぬ事故やポール折れ、本体破損の原因となります。
- テント、タープ設営の際は水はけが良く、できるだけ平らな場所を選んでください。また、風の影響を受けにくい場所を選んでください。
- 石や木の枝等、テント、タープを傷つけるおそれのあるものはあらかじめ取り除き、整地してから設営してください。
- テント、タープ本体はペグとロープで確実に地面に固定してください。風で飛ばされたり雨水が溜まって思わぬ事故につながる場合があります。
- テント、タープを設営する場所によっては付属のペグが使用できない場合があります。あらかじめ行かれる場所の地面の状態を確認しておいてください。
- テント、タープから長時間離れる場合は必ず撤収してください。急な天候の変化、突風などにより、テント、タープが飛ばされて思わぬ事故の原因となります。
- 結露について
テントのフライシート、タープの生地には防水加工が施されていますので、外気との温度差が大きいと生地の内側の壁面に水滴がつくことがあります。これは水漏れではありません。テント、タープ内の換気を行うことで改善することができます。

収納・管理の注意

注意 この注意を無視して誤った組み立て方や使い方をすると、事故やケガといった人的傷害、又は物的傷害の発生が想定される内容を表しています。

- 使用後は汚れを落とし、十分に乾かしてから収納、保管してください。濡れたままの状態での収納は、色移りやカビ発生の原因となります。
- 撤収時、雨などで本体を乾かせない場合は、持ち帰ったあとできるだけ早く乾燥させてください。そのまま放置しますと色移りやカビ発生の原因となります。
- 汚れを落とす場合は、固く絞った布で拭き取りよく乾燥してから保管してください。
- シンナー、ベンジンなどの有機溶剤の使用は、色落ち、変色およびプリントや樹脂加工の剥がれの原因になります。
- ポール本体に付いた砂や土はきれいに拭き取ってから収納してください。また、濡れたまま収納しますと腐食の原因となります。
- 本体、収納ケースは洗濯しないでください。
- 幼児、子どもの手の届かない場所に保管してください。

Precautions to be followed and prohibited acts while assembling the tents or tarps

DANGER The following warnings must be paid attention to, as wrong assembling or use of the tents or tarps could lead to a severe injury or death.

- Use of fire inside the tents or tarps is extremely dangerous and is strictly prohibited, as it could cause a life-threatening situation such as carbon monoxide poison.
- Use of the tent and tarp in inclement weather such as typhoon, rain storm, thunder, etc. is dangerous and should be avoided.
- Avoid installing the tent and tarp on a sandbank in a river or under a cliff where there is a danger of flooding or falling rocks.

CAUTION The following cautionary notes must be followed during the assembling and use of the products, as wrong assembly or use could cause an accident involving bodily harm and/or property damage.

- Before departing for a campsite, please make sure all items and parts are included in the package.
- Use of excessive force could result in damaged poles, tent, and tarp.
- Put on gloves when installing the tent and tarp.
- When extending the poles, be sure to insert each joint all the way. Please also be careful not to get your fingers caught.
- When pitching the tent, please be careful to the broken poles and not to get hit by the poles snapping back.
- When driving the pegs into the ground, please be alert not to hit your fingers.
- Do not allow a small child to assemble the poles or hit the pegs into the ground.
- When there is strong wind, please do not set up the tent or tarp, as they could be blown away and cause an unexpected accident, break the poles, and damage the tent and tarp.
- When setting up the tent and tarp, please choose an area where drainage is good and the ground surface is flat. Please also make sure that the area chosen won't be affected by the wind too much.
- Be sure to remove any rocks, tree branches, and other objects and flatten any uneven surface before installing the tent, as they could cause damage to the tent.
- Be sure to securely anchor the tent and tarp to the ground using the pegs and rope. Not doing so could lead to the tent and tarp blown away by the wind or allowing rainwater to accumulate to cause an unexpected accident.
- The pegs that come standard in the product package may not be usable depending on the area that has been chosen for installing the tent and tarp. Please check the condition of the ground surface where you are planning on setting up the tent and tarp beforehand.
- When you will be away from the tent and tarp for an extended period of time, be sure to take them down. Any sudden change in weather, gust, etc. could blow away the tent and tarp to possibly cause an unexpected accident.
- Condensation
As the fly sheet and tarp are waterproofed, water droplets may emerge on the inner surface if there is a large difference in air temperature between the inside and outside of the tent. It is not water leakage, and such phenomenon can be improved by ventilation of the air inside the tent.

Precautions for storage and management

CAUTION The following cautionary notes must be followed during the assembling and use of the products, as wrong assembly or use could cause an accident involving bodily harm and/or property damage.

- After each use, please make sure that the tent has become sufficiently dry before storing. If the tent is stored while it is still wet, it could lead to discoloration and mold germination.
- If you are unable to dry the tent right after taking it down due to rain, etc., please dry it as soon as possible after returning home. Leaving the tent wet for an extended period of time could lead to discoloration and mold germination.
- If you need to remove any smudge on the tent, please wipe it off using a well-wrung cloth and let the area dry before storing.
- Use of any organic solvent such as a paint thinner and benzine could lead to discoloration, color alteration, removal of printed items or resin finish.
- If any sand or dirt is attached to the poles, please carefully wipe it off before storing. Also, if the poles are stored while still wet, it could cause corrosion.
- Please do not use a washing machine to clean the tent, other items, or the case.
- Store the tent in a place that is out of reach of children.

조립 · 사용시 주의사항 및 금지사항

⊘ 위험 본 경고를 무시하고 잘못된 방법으로 사용하거나 조립할 경우, 사망 또는 중상을 입을 수 있습니다.

- 텐트 내에서의 화기 사용은 매우 위험합니다. 일산화탄소 중독 등 생명을 위협할 우려가 있으므로 절대로 하지 마십시오.
- 태풍, 폭풍, 번개 등 이상 기후 발생시 위험할 수 있으므로 텐트, 타프의 사용을 상가십시오.
- 강변이나 모래톱, 절벽 아래 등 갑자기 물이 불어나거나 암석이 떨어질 위험이 있는 장소에서 텐트, 타프를 설치하지 마십시오.

⚠ 주의 본 주의를 무시하고 잘못된 방법으로 사용하거나 조립할 경우, 사고나 부상 등 신체적 손상 또는 물적 손해가 발생할 수 있습니다.

- 설치하기 전에 모든 부품이 들어있는지 확인하십시오.
- 무리한 설치로 인해 폴대나 본체가 파손될 수 있습니다.
- 텐트, 타프를 설치할 때는 장갑 등 보호도구를 착용하십시오.
- 폴대를 잡아당길 때는 마디를 끝까지 꽂으십시오. 이때, 손가락이 끼지 않도록 주의하십시오. 주위를 잘 살피고 근처에 사람이 없는 것을 확인하십시오.
- 텐트 본체 설치시 폴대가 튀어오를 수 있으니 주의하십시오.
- 팍을 설치할 때는 해머로 손가락 등을 치지 않도록 주의하십시오.
- 유아나 어린이가 폴대를 조립하거나 팍을 설치하지 않도록 하십시오.
- 바람이 강할 경우에는 텐트, 타프를 설치하지 마십시오. 강한 바람으로 인해 본체가 날아가거나 예상치 못한 사고, 폴대 부러짐, 본체 파손 등이 발생할 수 있습니다.
- 텐트, 타프를 설치할 때는 배수가 잘 되도록 평평한 장소를 선택하십시오. 또한 바람의 영향을 받지 않는 장소를 선택하십시오.
- 돌이나 나뭇가지 등 텐트, 타프를 손상시킬 우려가 있는 것은 미리 제거하고 설치하십시오.
- 텐트, 타프 본체는 팍과 로프를 이용하여 지면에 단단히 고정하십시오. 바람에 날아가거나 빗물이 고여서 예상하지 못한 사고가 발생할 수 있습니다.
- 텐트, 타프를 설치하는 장소에 따라 제공된 팍을 사용할 수 없는 경우가 있습니다. 사전에 설치하고자 하는 장소의 지면 상태를 확인해 주십시오.
- 텐트, 타프를 장시간 사용하지 않을 경우에는 반드시 철거하십시오. 돌풍 등 갑작스런 기후 변화로 인해 텐트, 타프가 날아가서 예상하지 못한 사고가 발생할 수 있습니다.
- **결로 현상**
텐트 플라이 시트, 타프 원단은 방수 가공이 되어 있어 바깥과 온도 차이가 클 경우 원단 안쪽 벽면에 물방울이 맺힐 수 있습니다. 이는 누수 현상이 아닙니다. 텐트, 타프의 내부 환기를 통해 결로 현상을 개선할 수 있습니다.

보관 · 관리시 주의사항

⚠ 주의 본 주의를 무시하고 잘못된 방법으로 사용하거나 조립할 경우, 사고나 부상 등 신체적 손상 또는 물적 손해가 발생할 수 있습니다.

- 사용하신 후에는 오염을 제거하고 충분히 말려서 수납, 보관하십시오. 젖은 상태로 보관하면, 제품의 변색 및 곰팡이 발생의 원인이 됩니다.
- 철수시 비 등으로 본체를 말릴 수 없는 경우에는 귀가 후 가능한 한 빨리 건조시키십시오. 그대로 두면 제품의 변색 및 곰팡이 발생의 원인이 됩니다.
- 오염을 제거할 때에는 물기를 없앤 마른 천으로 닦은 후 충분히 건조하여 보관하십시오.
- 시너, 벤젠 등 유기용제를 사용하지 않게 되면 탈색, 변색의 원인이 되며 프린트나 수지가공이 벗겨질 우려가 있습니다.
- 폴대 본체에 묻은 수분이나 모래, 흙은 깨끗이 닦은 후 보관하십시오. 젖은 채로 보관하면 부식의 원인이 됩니다.
- 본체, 수납 케이스는 세탁하지 마십시오.
- 유아나 어린이의 손이 닿지 않는 곳에 보관하십시오.

各部の名称・セット内容 | Names of the items and what are included | 각 제품의 명칭과 세트 구성

セット内容 | Items included | 세트 구성

お出掛けになる前に一度、パーツ等の不足がないかご確認ください。
Before going camping, please make sure that all items are included in the package.
사용하시기 전에 먼저 부품 등 부족하지 않은지 확인하십시오.

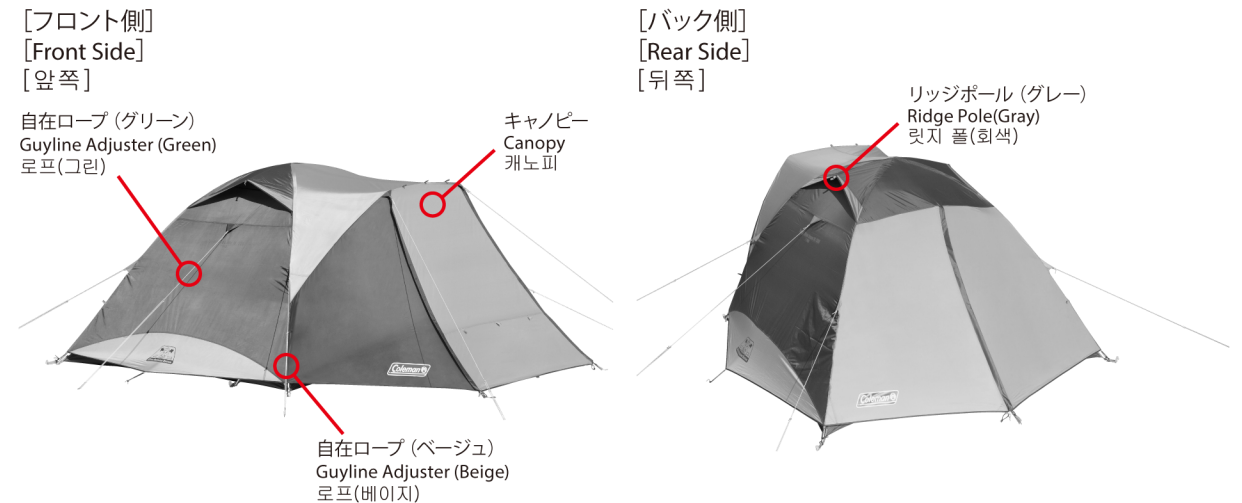
- インナーテント | Inner Tent | 이너 텐트 ×1
- フライシート | Fly Sheet | 플라이 시트 ×1
- メインポール (シルバー) | Main Pole (Silver) | 메인 폴(실버) ×2
- フロントポール (グレー) | Front Pole (Gray) | 프론트 폴(회색) ×1

- リアバイザーポール (ブラック) | Rear Visor Pole (Black) | 리어바이저 폴(블랙) ×1
- 自在ロープ (グリーン) | Guyline Adjuster (Green) | 로프(그린) ×4
- 自在ロープ (ベージュ) | Guyline Adjuster (Beige) | 로프(베이지) ×4
- スチールペグ | Steel Peg | 스틸 팍 ×13
- プラスチックペグ | Plastic Peg | 플라스틱 팍 ×6
- ハンマー | Hammer | 망치 ×1

インナーテント設置時 | Inner Tent Image | 이너 텐트 설치 시



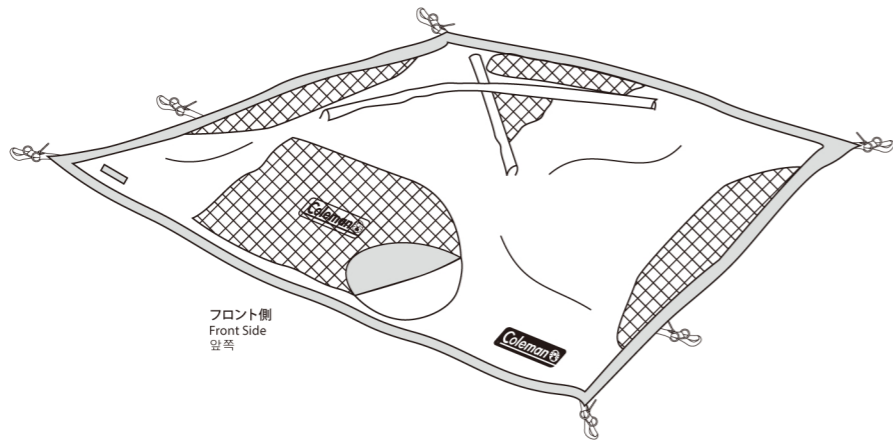
フライシート装着時 | with Fly Sheet | 플라이 시트 장착 시



設営手順 | Installation instructions | 설치 순서

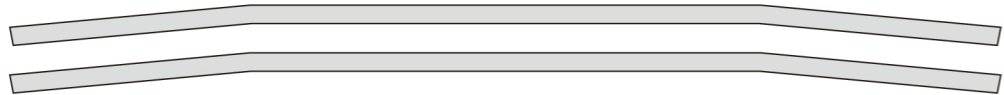
I インナーテントを広げる Spread the inner tent 이너 텐트 펼치기

- 1** インナーテントを広げます。コールマンロゴのある方がフロント側になります。空気が入りやすいように、あらかじめ前後のドアのファスナーは一部開けておきます。
Spread the inner tent on the ground. Coleman Logo on the mesh door is front side. In order to pitch the tent smoothly, open the front and rear side doors somewhat in advance.
이너 텐트를 펼칩니다. 콜맨 로고가 있는 쪽이 프론트 쪽입니다. 공기가 잘 들어가도록 미리 앞뒤 도어의 지퍼를 조금 열어 두세요.



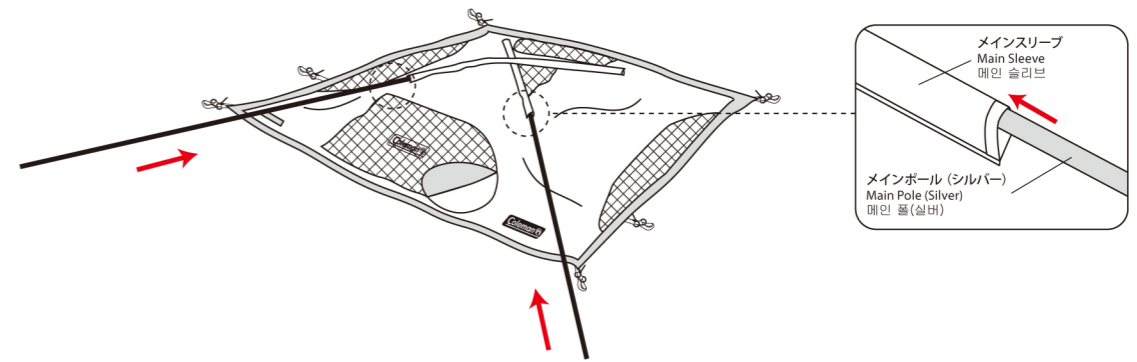
II メインポールを組み立てる Set up the main pole 메인 폴을 조립한다

- 2** メインポール (シルバー) 2本を伸ばします。
Put together main pole (Silver) × 2 respectively.
메인 폴(실버) 2개를 펼칩니다.



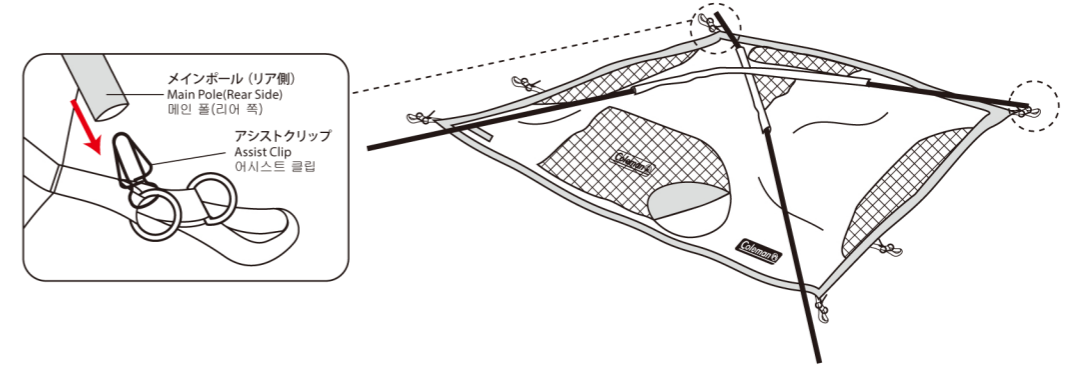
! ポールを伸ばす際には、各節を完全に差し込んでください。不十分な場合、ポールが折れる可能性があります。
When putting together the pole, make sure that each joint is fully inserted.
If each joint is not fully inserted, it could cause the pole to break.
폴대를 늘릴 때는 마디를 끝까지 꽂으십시오. 끝까지 꽂지 않으면 폴대가 부러질 우려가 있습니다.

- 3** メインポール (シルバー) 2本をスリーブに通します。
Put each main pole (Silver) through the each sleeve.
메인 폴(실버) 2개를 슬리브에 통과시킵니다.



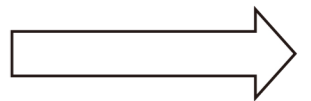
! ポールをスリーブに通す際は引っ張らず必ず押し入れてください。
When putting up each pole through the sleeve, do not pull the pole but push the pole in.
폴을 슬리브에 넣을 때는 당기지 마시고 꼭 밀어 넣어 주세요.

- 4** メインポール (シルバー) 2本のリア側の端を、インナーテントのコーナーにあるループ (グレー) についているアシストクリップにそれぞれ差し込みます。
Insert the assist clip of loop (Gray) located at the rear side corner of inner tent into the main pole (Rear Side) end respectively.
메인 폴(회색) 2개의 리어 쪽 끝을 이너 텐트 코너의 루프(베이지)에 붙어 있는 어시스트 클립에 각각 끼워 넣습니다.



! ポールをアシストクリップに差し込む際、指をはさまないように注意してください。
When inserting the poles through the assist clips, please be careful not to get your fingers caught.
폴대를 어시스트 클립에 꽂을 때 손가락이 끼이지 않도록 주의하십시오.

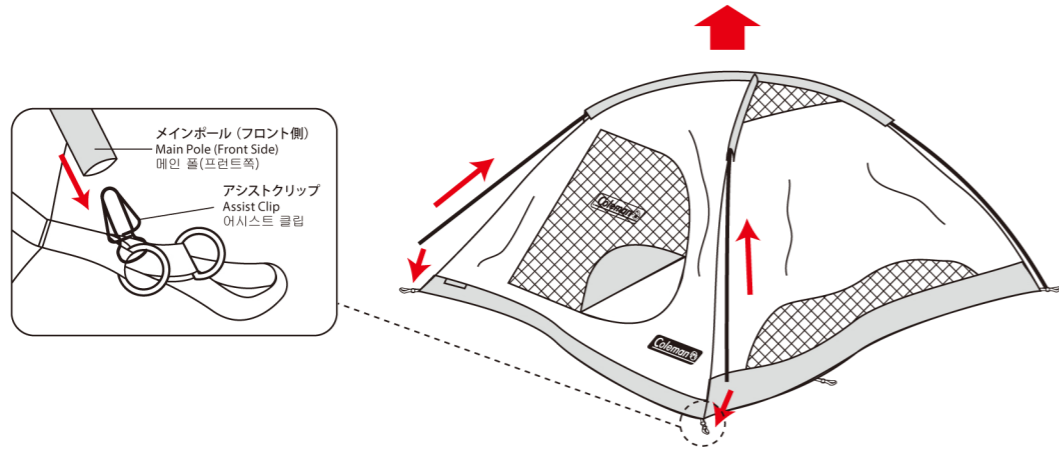
1人で設営される方はA(P.17)へ
Go to A (P.17) for setting up alone
혼자서 설치하실 경우 A(P.17)로



5 フロント側のスリーブの端を持ち、メインポール (シルバー) 2本をそれぞれ押し入れながら、インナーテントを立ち上げます。立ち上がった後、メインポール2本のフロント側の端を、インナーテントのコーナーにあるループ (グレー) についているアシストクリップにそれぞれ差し込みます。

Hold the end of sleeve, and stand the inner tent while pushing the main pole (Silver) x 2 together. After standing, insert the assist clip of loop (Gray) located at the corner of inner tent into the main poles (Front Side) end respectively.

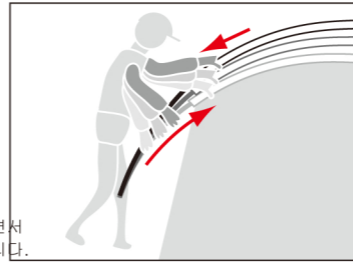
프런트쪽 슬리브의 끝을 잡고 메인 폴(실버) 2개를 각각 밀어 넣으면서 이너 텐트를 세웁니다. 다 세운 후에는 메인 폴 2개의 프런트쪽 끝을 이너 텐트 코너의 루프(회색)에 붙여 있는 어시스트 클립에 각각 끼웁니다.



立ち上げの際は片手でスリーブを引きながら、もう片方の手でポールをゆっくりと押し入れます。

When putting up each pole, pull the sleeve with one hand and push the pole in slowly using the other hand.

세울 때는 한 손으로 슬리브를 당기면서 다른 손으로 폴을 천천히 밀어 넣습니다.



メインポールは2人で2本同時に、徐々に立ち上げてください。立ち上げの際は片手でスリーブを引きながら、もう片方の手でポールをゆっくりと押し入れます。スリーブを持たずに押し込むと、ポールが折れたり生地が破れたりします。

Stand the 2 main poles gradually with more than 2 persons at the same time. When pitching, push the pole slowly with one hand while pulling the sleeve end with the other hand. Poles and sleeves may be damaged if the sleeves are not held when putting the poles.

메인 폴은 2명이 2개를 동시에 천천히 세워 주세요. 세울 때는 한 손으로 슬리브를 당기면서 다른 손으로 폴을 천천히 밀어 넣습니다. 슬리브를 잡지 않고 끼워 넣을 경우, 폴이 부러지거나 천이 찢어질 수 있습니다.

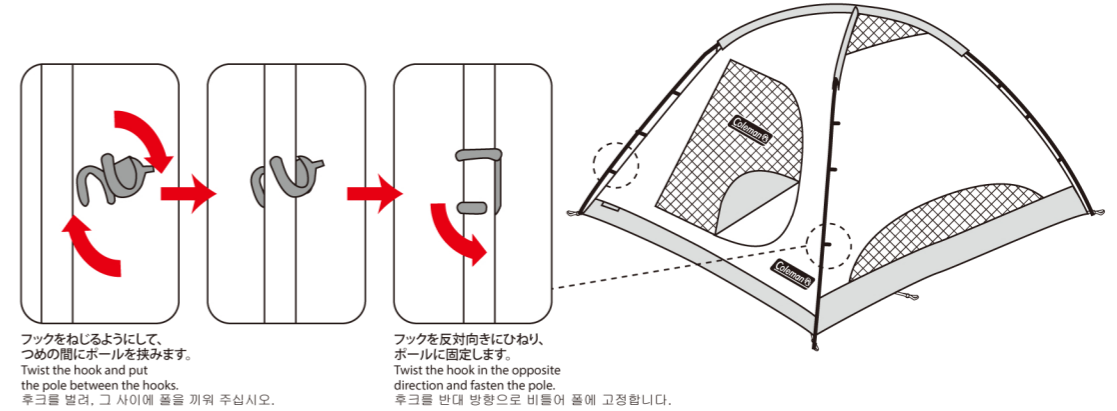


C(P.18)の続きはここから
Continuation of C(P.18)
C(P.18)의 뒷부분은 여기부터

6

インナーテントについているフック (テープがグレー) をメインポールにかけ固定します。

Fasten the inner tent to the main poles by putting the hooks (Gray Color Tape) that are attached to the inner tent onto the poles. 이너 텐트에 달려 있는 훅(테이프가 회색)을 메인 폴에 걸어 고정합니다.



フックをねじるようにして、つめの間にポールを挟みます。Twist the hook and put the pole between the hooks. 후크를 돌려, 그 사이에 폴을 끼워 주십시오.

フックを反対向きにひねり、ポールに固定します。Twist the hook in the opposite direction and fasten the pole. 후크를 반대 방향으로 비틀어 폴에 고정합니다.



フックをポールにかける際、指をはさまないように注意してください。

When putting the hooks on the poles, please be careful not to get your fingers caught.

훅을 폴에 걸 때는 손가락이 끼지 않도록 조심하세요.

III

フロントポールをセットする Set up front pole 프론트 폴 고정하기

7

フロントポール (グレー) をのばします。

Put together front pole (Gray).

프런트 폴(회색)을 늘려 주십시오.



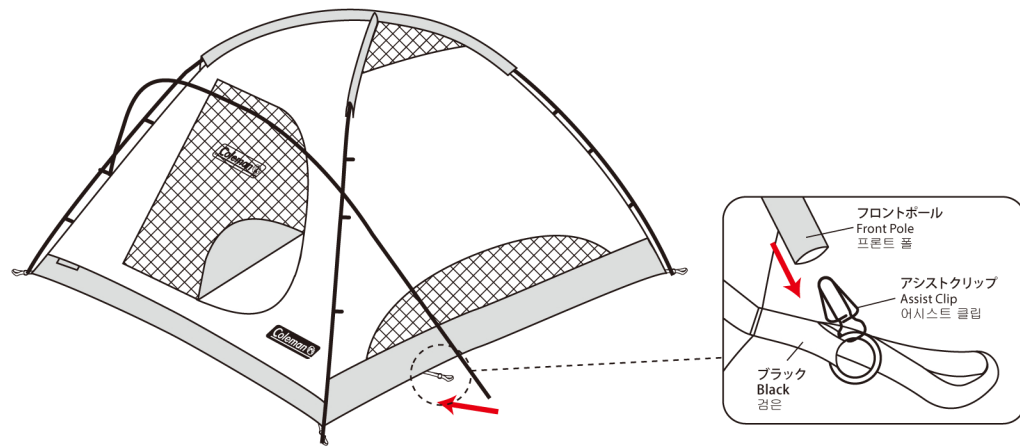
ポールを伸ばす際には、各節を完全に差し込んでください。不十分な場合、ポールが折れる可能性があります。

When putting together the pole, make sure that each joint is fully inserted.

If each joint is not fully inserted, it could cause the pole to break.

폴을 펼칠 때는 각 마디를 완전히 끼워 주세요. 완전히 끼우지 않으면 폴이 부러질 수 있습니다.

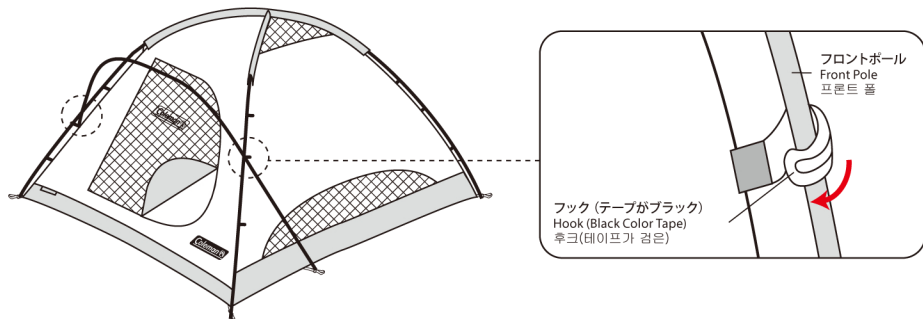
- 8** フロントポールの端を、インナーテント横にあるブラックのループについているアシストクリップに差し込み立ち上げます。
Insert the assist clip which is connected to the black loop of the inner tent into the front pole ends.
프런트 폴대 끝부분을 이너 텐트에 부착된 검은 루프와 연결되어 있는 어시스트 클립에 꽂아 넣으신 후 세워주십시오.



! ポールをアシストクリップに差し込む際、指をはさまないように注意してください。
When inserting the poles through the assist clips, please be careful not to get your fingers caught.
폴대를 어시스트 클립에 꽂을 때 손가락이 끼이지 않도록 주의하십시오.

- 9** インナーテントについているフック (テープがブラック) をフロントポールにかけ固定します。フライシートをかぶせた時に前室の部分として必要なポールです。

Fasten the front pole to the inner tent by putting the hooks (Black Color Tape) that are attached to the inner tent onto front pole.
이너 텐트에 달려 있는 흑(테이프가 검은)을 프런트 폴에 걸어 고정합니다. 플라이 시트를 씌웠을 때 전실이 되는 부분으로, 필요한 폴입니다.



! フックをポールにかける際、指をはさまないように注意してください。
When putting the hooks on the poles, please be careful not to get your fingers caught.
흑을 폴에 걸 때는 손가락이 끼지 않도록 조심하세요.

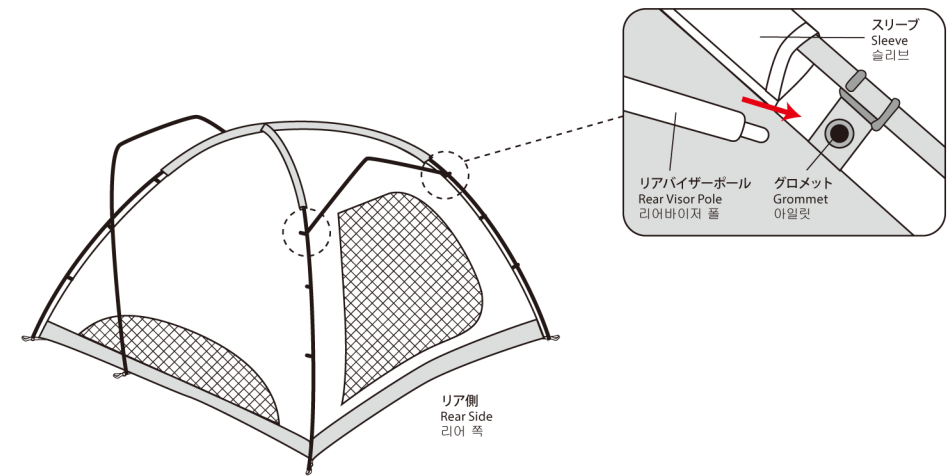
IV リアバイザーポールをセットする Set Up Rear Visor Pole 리어바이저 폴 고정하기

- 10** リアバイザーポール (ブラック) をのばします。
Put together rear visor pole (Black).
리어바이저 폴(블랙)을 펼칩니다.



- 11** リアバイザーポール (ブラック) の両端を、グロメットに差し込みます。フライシートをかぶせた時に後室の部分として必要なポールです。

Insert the rear visor pole (Black) end into the grommet. Rear visor pole (Black) is needed in order to make rear room after the fly sheet is draped.
리어 바이저 폴(블랙)의 양 끝을, 아일릿에 끼워 넣습니다. 플라이 시트를 씌웠을 때 후실이 되는 부분으로, 필요합니다.



V 設営位置を決め固定する Decide the installation point and fix 설치 위치를 정하고 고정하기

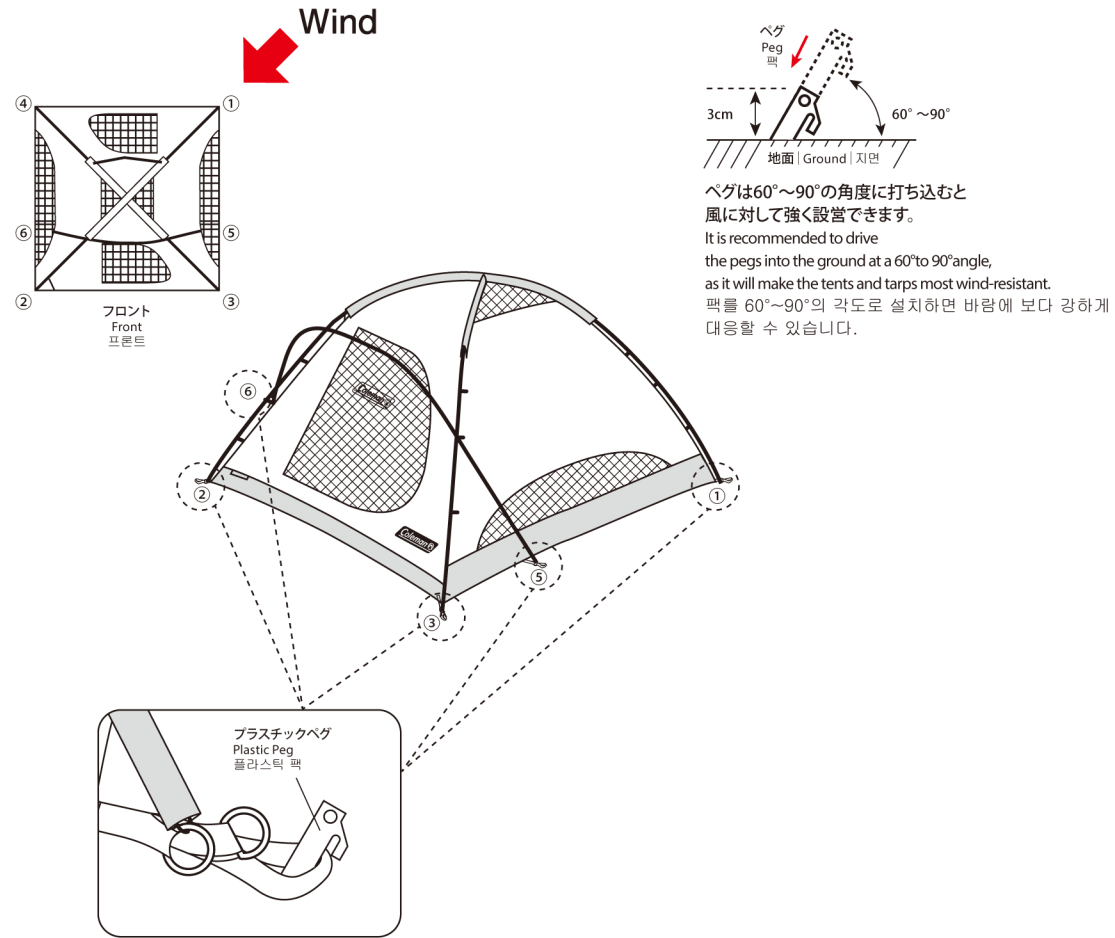
- 12** 前後のファスナーをすべて閉めます。
Close the fasteners of both front and rear.
앞뒤 지퍼를 전부 잠급니다.



! ファスナーを開けたまま設営すると、ペグで固定した時にドアが閉まらなくなることがあります。
Before pegging down the tent, please make sure all fasteners are closed. If you install the tent with some fasteners open, you may not be able to close them afterward.
지퍼를 연 채로 설치하면 맥으로 고정했을 때 문이 닫히지 않을 수 있습니다.

13 設営位置を決め、図のように6ヶ所のループを風上より順に①～⑥)対角線にプラスチックペグを打ち込み、テントを固定します。
Decide the installation point. Install the tent by driving the plastic pegs into the ground through the 6 loops diagonally (①～⑥) as shown in the figure, starting from the most windward one.

설치할 장소를 정한 후, 그림과 같이 6곳의 루프를 바람이 불어오는 방향에 따라①～⑥) 대각선 방향으로 팍을 박아서 텐트를 고정하십시오.



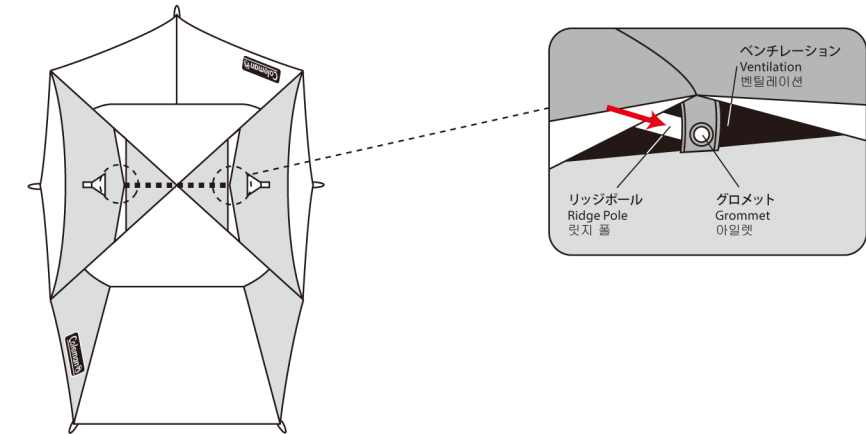
! フロアにしわが無くなるように、ループを少し引っ張りながらペグで固定してください。
In order to smooth away the floor wrinkle, fasten the inner tent by pegs while pulling the loops a little.
플로어에 주름이 생기지 않도록 루프를 조금씩 잡아당기면서 팍으로 고정하십시오.

VI **リッジポールをセットする**
Set Up Ridge Pole
릿지 폴 세팅

14 リッジポール (グレー) を伸ばします。
Put together ridge pole (Gray).
릿지 폴 (회색)을 늘립니다.

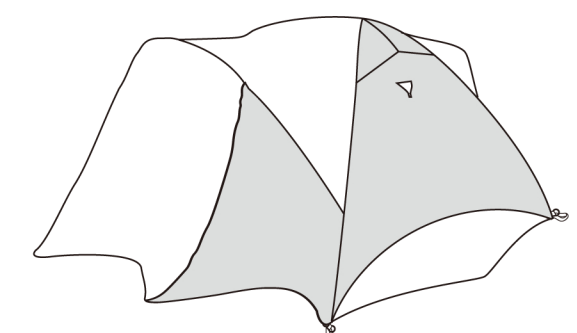


15 リッジポールをフライシートのベンチレーションの横から通し、ポールを両端をベンチレーションの端についているグロメットに差し込みます。
Put the ridge pole through the ventilation on the fly sheet, and insert the ridge pole end into the grommet at the edge of ventilation.
플라이 시트의 벤틸레이션에 리지 폴을 통과시킨 후, 폴 양쪽 끝을 벤틸레이션 끝 부분에 연결되어 있는 아일렛에 꽂아 주십시오.

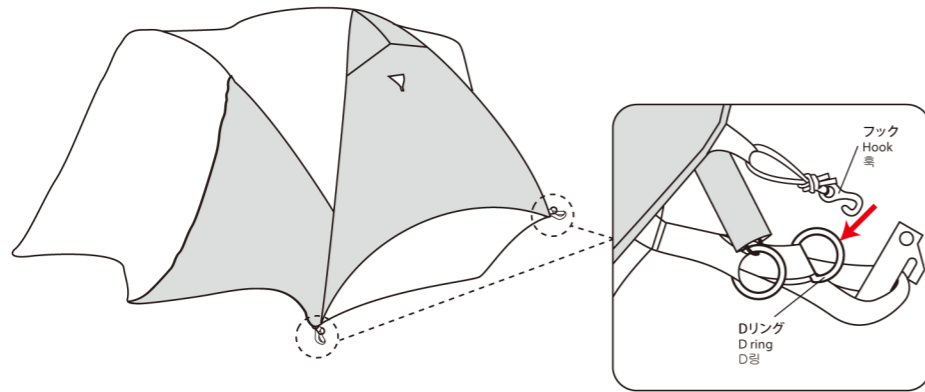


VII **フライシートをかぶせる**
Drape fly sheet
플라이 시트 씌우기 씌우기

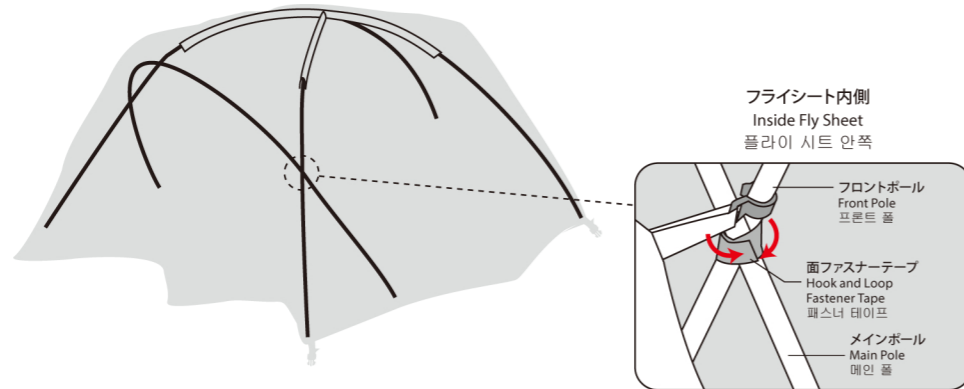
16 フライシートをかぶせます。この時に、フロントポール・リアバイザーポールはフライシートの内側になります。
Drape the fly sheet over the inner tent, front pole, and rear visor pole.
플라이 시트를 씌웁니다. 이때 프론트 폴, 리어바이저 폴은 플라이 시트 안쪽이 됩니다.



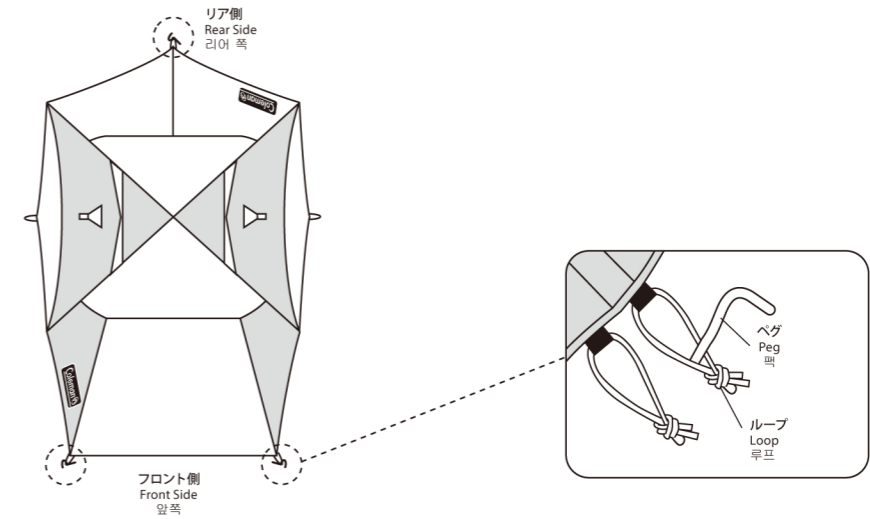
- 17** フライシートの端についているフックを、インナーテントコーナーのループについているDリングにかけます。
Hitch the hooks of the fly sheet on the D ring of the inner tent corner loops.
플라이 시트 끝에 달려 있는 훅을 이너 텐트 코너 루프에 달려 있는 D 링에 겁니다.



- 18** フライシート内側にある面ファスナーテープを、それぞれのポールにとめて固定します。
Fasten each pole to the fly sheet by hook and loop fasteners tape inside fly sheet.
플라이 시트 안쪽에 있는 패스너를 각각 폴에 묶어 고정합니다.

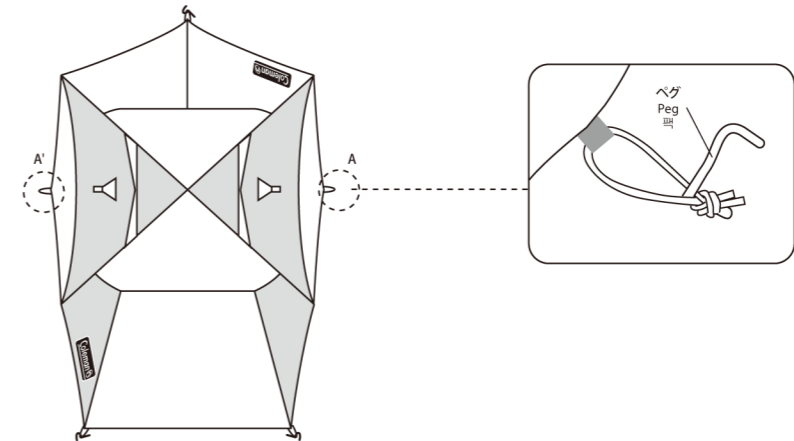


- 19** フロント、リア側のループを張り出し、ペグで固定します。
Fasten the front and rear side fly sheet to the ground by driving the pegs into the ground through the loops.
프론트, 리어 쪽 루프를 잡아 당겨 팻으로 고정합니다.



! テープを引きすぎないように注意してください。ファスナーに負担がかかりフライシートが破損するおそれがあります。
Please do not pull the tape for adjusting the tension too much. The fastener gets excessive force, and fly sheet may be damaged.
테이프를 너무 세게 당기지 않도록 주의하십시오. 지퍼에 부담을 주어 플라이 시트가 손상될 수 있습니다.

- 20** サイド(A・A')のループを外側に引っ張り、インナーテントから十分離れた場所にペグで固定します。外気の取入口となります。
Pull the loops of side (A-A') outward, and drive pegs into the ground through the loops while keeping fly sheet from the inner tent. This gap becomes the ventilation for the circle ventilation system.
사이드(A□A')의 루프를 바깥쪽으로 잡아 당겨, 이너 텐트에서 충분히 떨어진 곳에 팻으로 고정해 주십시오. 외부 공기가 유입되어 공기 순환을 위한 벤틸레이션이 가능합니다.

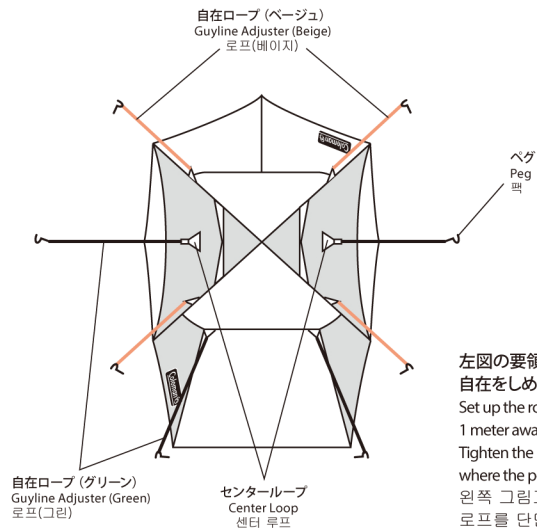


! フライシートはテントインナー室内と外気との温度差を緩和し、テント内側の結露を防止する役割を果たしています。センターループ・ストームガードを張り、フライシートとインナーテントの間に空間をつくるように、必ずご利用ください。
Fly sheet eases the temperature gap between outside and inside inner tent, and reduce condensation inside the tent. In order to make a space between fly sheet and inner tent, please utilize the ropes.
플라이 시트는 이너 텐트 실내와 외기의 온도차를 완화하고, 텐트 안쪽의 결로를 막는 역할을 합니다. 센터 루프 및 스톰 가드를 쳐, 플라이 시트와 이너 텐트 사이에 공간을 만드는데 꼭 활용하세요.

21 ストームガードシステム(ストームガードに付属のロープを結び、ペグで固定する方法)により、テントの安定性を高め、フライシートとインナーテントの接触を防ぎます。両側面にあるセンターループおよびストームガードに付属のロープを結び、図のようにペグで固定します。

The storm guard system (i.e., fastening method that involves tying the ropes that comes standard in the product package to the storm guards and then pegging them down to the ground) improves the stability of the tent, and prevent fly sheet and inner tent from contact. Tie the ropes to the center loops at the both side and to corners for storm guard system, and peg them down to the ground as shown in the figure.

ストームガードシステム(ストームガードに付属のロープを 묶어 펍으로 고정하는 방법)으로 텐트의 안정성을 높이고 플라이 시트와 이너 텐트의 접촉을 방지합니다. 양쪽 면에 있는 센터 루프 및 스톰 가드에 부착된 로프를 묶어 그림과 같이 펍으로 고정합니다.

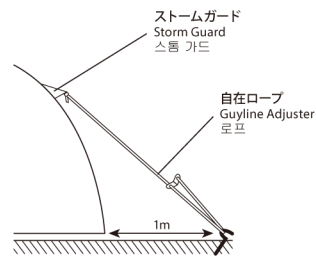


左図の要領にて8か所にロープをセットし、本体から約1m離れた位置にペグ打ちして固定します。自在をしめあげて、ポールが前後左右に大きく動かなくなるよう調節してください。

Set up the ropes in the 8 spots as shown and drive the pegs into the ground approx. 1 meter away from the tent, as shown in the figure.

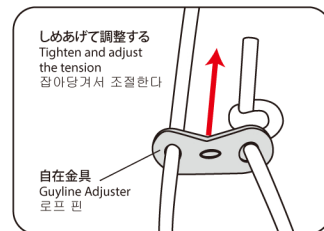
Tighten the ropes using the guyline adjusters to a point where the poles will no longer move back and forth or sideways so much.

왼쪽 그림과 같이 8곳에 로프를 설치하고 본체에서 약 1m정도 떨어진 위치에 펍을 박아서 고정합니다. 로프를 단단히 묶어서 폴대가 앞 뒤 좌우로 움직이지 않도록 조절 하십시오.



自在ロープの端をストームガードのループに結びます。ペグを打ち、ロープをかけて自在をしめロープの長さを調節します。
Tie the end of each guyline adjuster to the loop attached to the storm guard. Then drive the peg into the ground, and then hitch the rope onto peg, and tighten the rope using the guyline adjuster. 로프 끝을 스톰 가드의 루프에 묶습니다. 펍을 박고 로프를 걸어서 묶은 후, 로프의 길이를 조절합니다.

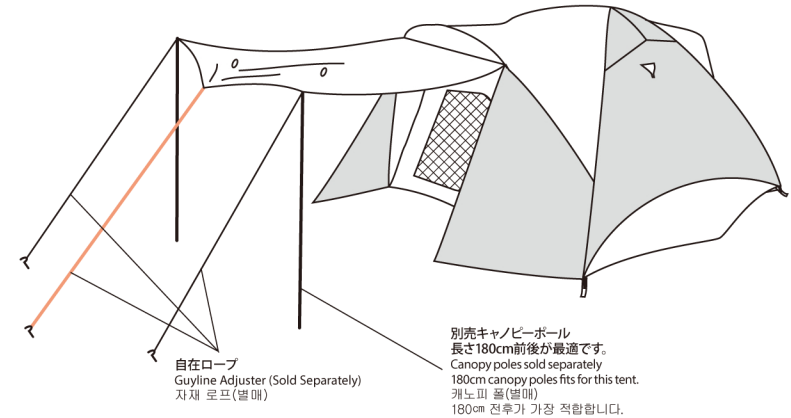
自在の使用方法
The usage of guyline adjuster
로프 사용방법



大きなサイズのテントは構造上、風の抵抗を受けやすくなっています。「ストームガード」を必ずご活用ください。
A large tent is naturally prone to the effect of wind due to its structure.

크기가 큰 돐은 구조 상 바람의 저항을 받기 쉽습니다. '스톰 가드'를 꼭 활용하세요.

22 前室をキャンピーとして使用する場合は、別売のキャンピーポールと自在ロープを使用します。To use the canopy, take out the canopy poles and guyline adjusters that are sold separately. 전실을 캐노피로 사용하는 경우에는 캐노피 폴과 로프를 사용합니다.(별매)



別売キャンピーポール
長さ180cm前後が最適です。
Canopy poles sold separately
180cm canopy poles fits for this tent.
캐노피 폴(별매)
180cm 전후가 가장 적합합니다.



雨天にキャンピーとして活用する場合は水がたまりやすくなります。その際はキャンピーに傾斜を作るか、図のように中央部にロープを結びペグ止めて雨水を流してください。風の強い時は、必ずキャンピーを閉じてください。ポールが折れるおそれがあります。

When you use the canopy in the rain, it tends to hold water. To avoid such water accumulation, set the canopy slightly at an angle to create a slope or tie a rope to the center of the canopy and peg the rope down to the ground so that the rainwater can flow down. Please close the canopy when there is strong wind. Not doing so could break the poles.

우천 시에 캐노피로서 활용할 경우는 물이 고이기 쉽게 되어 있습니다. 그 때는 캐노피에 경사를 만들든지, 그림처럼 중앙부에 로프를 묶어 펍을 고정하여 빗물을 흘려 주십시오. 바람이 강할 때에는 반드시 캐노피를 닫아 주십시오. 폴이 부러질 우려가 있습니다.

補足: フロントロールアップ (ハーフオープンキャンピー)

Front Roll Up (Half Open Canopy)

참고: 프런트 롤 업(하프 오픈 캐노피)

フロントキャンピーにはループとトグルが付いています。下から巻き上げて途中でとめることにより換気が可能になります。雨が降っているときなど、キャンピーを閉じたまま換気したいときに有効です。

There are loops and toggles at the front canopy.

At the middle of rolling up, the rolled up canopy is able to be held, and becomes a ventilation.

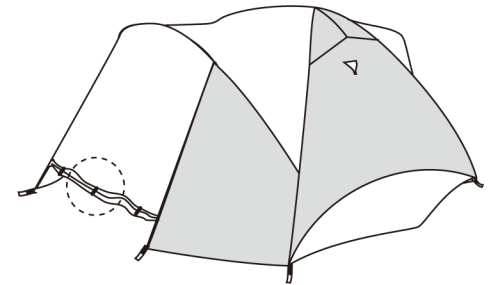
Thus, it does not need to open the canopy fully for the air circulation. It is very convenient especially in the rain.

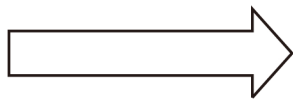
Fly sheet is closed, but it has still good air circulation.

프론트 캐노피에는 루프와 토글이 달려 있습니다.

아래서부터 감아 올려 중간에서 고정하면 환기가 가능합니다.

비가 내릴 때 등, 캐노피를 닫은 채로 환기시키고 싶을 때 유용합니다.





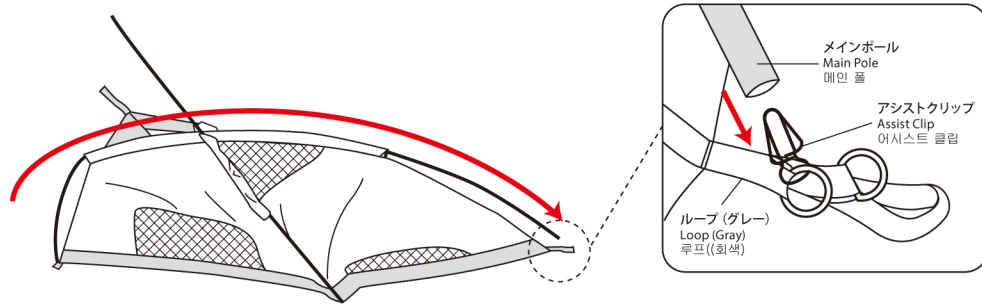
II-4(P.6)の続きはここから
Continuation of II-4 (P.6)
II-4(P.6)의 뒷부분은 여기부터

1人で設営する場合 | In the case of setting up alone | 1명이 설치할 경우

A 手前のメインポール(シルバー)がアシストクリップに固定されていない方のスリーブの端を持ち、メインポール(シルバー)1本を押し入れながらポールの端を、インナーテントのコーナーにあるループがグレーのアシストクリップに差し込みます。

Hold the end of the sleeve which main pole (Silver) has not been fixed by assist clip yet, and insert the assist clip of gray loop located at the inner tent corner into the main pole (Silver) end while pushing the pole.

메인 폴(실버)이 어시스트 클립에 고정되지 않은 쪽의 슬리브 끝을 잡고, 메인 폴(실버) 1개를 밀어 넣으면서 폴대 끝을 이너 텐트의 코너에 있는 루프(회색)의 어시스트 클립에 끼워 넣습니다.

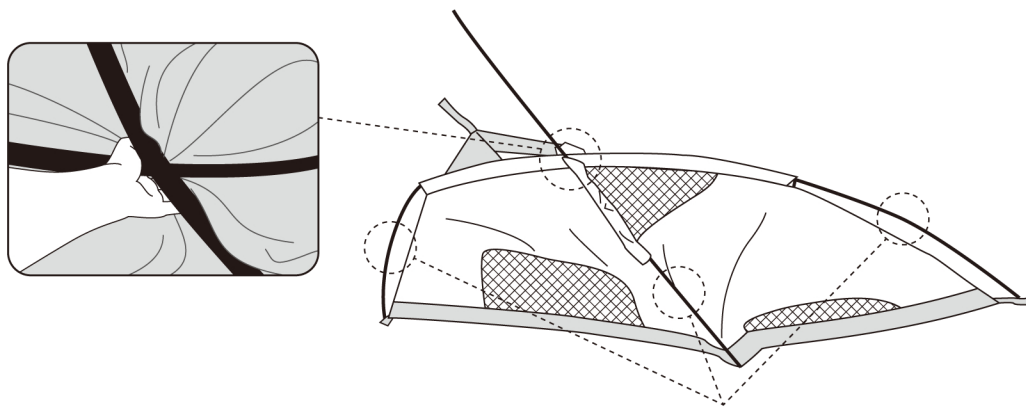


設置時のポールの形に注意してください。S字になるとポールへの負荷が強くなり立ち上がらなくなるため必ずアーチ状の形でポールを設置してください。
Please be aware of the pole shape in setting up. If the pole shape becomes "S" shape, the tent can not stand up because of the overload to the pole. Be sure to set up the pole with "Arch" shape.
설치 시 폴의 형태에 주의하세요. S자가 되면 폴에 걸리는 부하가 커져 잘 세울 수 없으므로 반드시 아치 모양으로 폴을 설치하세요.

B メインポール(シルバー)のクロスしている中心を片方の手で持ち上げ(1m程)ながらアシストクリップで固定されている3ヶ所のポールを立てます。中心を持っている手をまだポールがアシストクリップに差し込まれていない方のスリーブの端に徐々に移動し、もう片方の手でポールを押しながらスリーブを引いていきます。

Lift the center of crossed main poles (Silver) up around 1m from the ground. After that, move your hand gradually to the sleeve end which side of assist clip has not been inserted yet while standing the poles already fixed by assist clips, and pull the sleeve end while pushing the pole by the other hand.

크로스된 메인 폴(실버)의 중심을 한 손으로 들어(1m 정도), 어시스트 클립으로 고정된 세 군데의 폴을 세워 주십시오. 그 후, 메인 폴 쪽의 손을 폴이 어시스트 클립에 꽂혀있지 않은 슬리브 끝으로 천천히 옮기십시오. 이 때, 다른 손은 폴을 누르면서 슬리브를 당겨 주십시오.

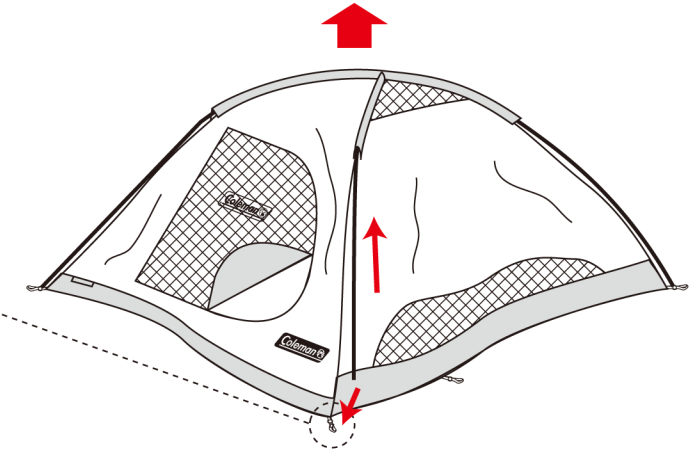
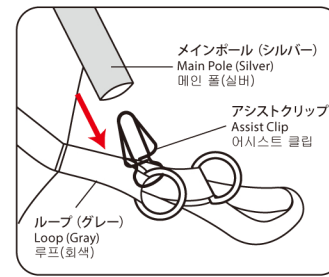


中心を持ち上げて3ヶ所のポールを立てます。
Lift up the center of crossed main poles and stand the poles.
중심을 들어 올려 세 군데의 폴을 세워 주십시오.

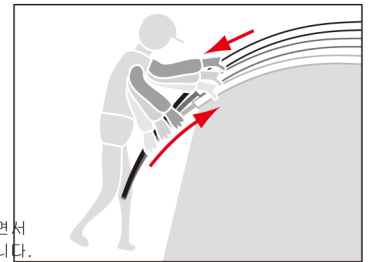
C ポールがアシストクリップに差し込まれていない方のスリーブの端を持ち、メインポール(シルバー)を押し入れながら、インナーテントを完全に立ち上げます。立ち上がった後、まだアシストクリップに差し込まれていない側のメインポール(シルバー)の端を、インナーテントのコーナーにあるループがグレーのアシストクリップに差し込みます。

Hold the end of sleeve which main pole (Silver) has not been fixed by assist clip yet, and stand the inner tent completely while pushing the main pole (Silver). After standing, insert the assist clip of gray loop located at the inner tent corner into main pole (Silver) end.

폴을 어시스트 클립에 끼우지 않은 쪽의 슬리브 끝을 잡고, 메인 폴(실버)을 밀어 넣으면서 이너 텐트를 완전히 세웁니다. 다 세운 후에는 아직 어시스트 클립에 끼우지 않은 쪽의 메인 폴(실버)의 끝을 이너 텐트의 코너에 있는 루프(회색)의 어시스트 클립에 끼워 넣습니다.



立ち上げの際は片手でスリーブを引きながら、もう片方の手でポールをゆっくりと押し入れます。
When putting up each pole, pull the sleeve with one hand and push the pole in slowly using the other hand.
세울 때는 한 손으로 슬리브를 당기면서 다른 손으로 폴을 천천히 밀어 넣습니다.



立ち上げの際は片手でスリーブを引きながら、もう片方の手でポールをゆっくりと押し入れます。スリーブを持たずに押し込むと、ポールが折れたり生地が破れたりします。
When pitching, push the pole slowly with one hand while pulling the sleeve end with the other hand. Poles and sleeves may be damaged if the sleeves are not held when putting the poles.
세울 때는 한 손으로 슬리브를 당기면서 다른 손으로 폴을 천천히 밀어 넣습니다. 슬리브를 잡지 않고 끼워 넣으면 폴이 부러지거나 천이 찢어질 수 있습니다.

II-6(P.8)へ戻る
Go back to II-6 (P.8)
II-6(P.8)에 돌아가기

