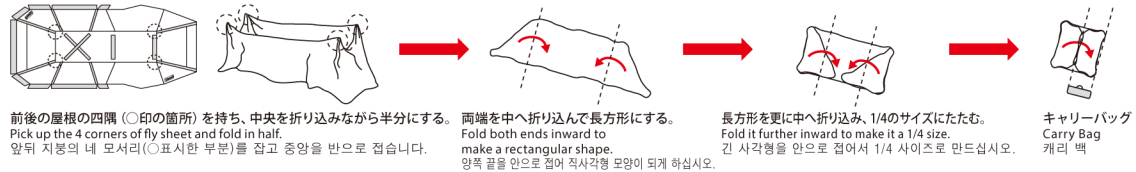


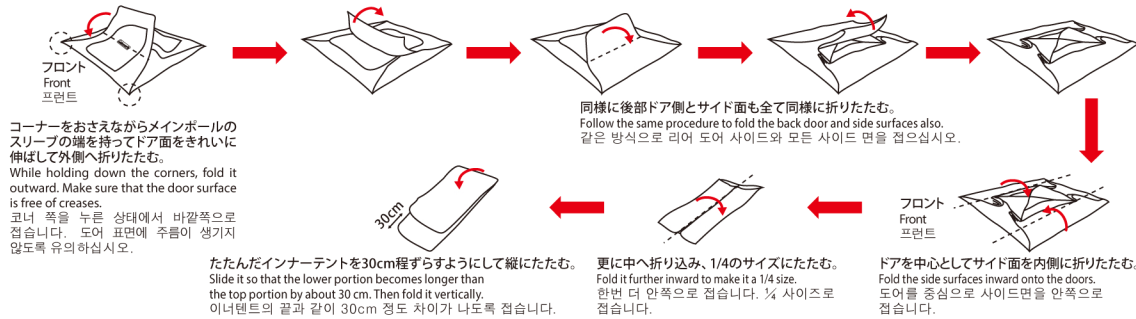
1 フライシートを固定したペグ、Dリングに掛けたフック、ポールをすべて外して、インナーテントをフライシートから完全に取り外し、下図のようにしてたたみます。
Take off the fly sheet and take down the inner tent being hung. Remove all pegs, ropes, and poles that have been installed to hold the fly sheet. Then fold the fly sheet and inner tent as illustrated below.

! テント・タープを濡れたままで収納しますと防水効果が著しく損なわれる為、ご使用後はフライシート・インナーテントの汚れをよく落とし、十分乾かしてから収納・保管してください。| If you stow the tent while it is still wet, its water-proof performance will significantly deteriorate. Therefore, please carefully clean the fly sheet and inner tent after use and then fold and stow them after making sure that they have dried up. | 텐트와 타프의 패브릭을 젖은 채로 보관하면 방수효과가 크게 떨어지게 됩니다. 사용 후에는 플라이 시트 이너 텐트(타프의 경우, 스킨)에 묻은 오염을 제거하고 충분히 건조시킨 다음 보관하십시오.

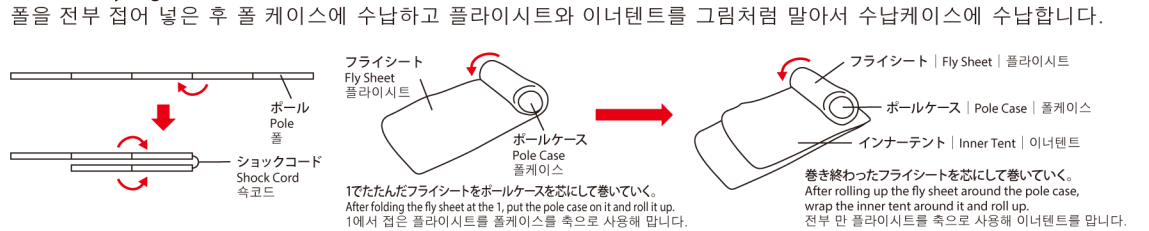


2 インナーテントから、空気を逃がすためにフロント・バックドアの下部をあらかじめ開けておいてから、四隅をきれいに広げ四角形になった状態で、下図のようにしてたたみます。
After taking off the inner tent, spread it on the ground. Open the bottom portions of the front and back ventilation doors. After the inner tent has been spread up on the ground in a square shape, fold it up as shown in the following figures.

폴과 분리한 이너텐트를 펴서 공기가 빠지도록 프론트, 백도어의 하부를 열어 놓습니다. 귀퉁이 4곳을 잘 펴서 4각형으로 만든 뒤 아래의 그림처럼 접습니다.



3 ポールを全ておりたたみポールケースに収納し、フライシートとインナーテントを下図のように巻いて、キャリーバッグに収納して完了です。
Fold all poles and put them back into the pole case. Roll up the fly sheet and inner tent as shown in the figures below. Stow them into the carry bag.



! ポールを収納する際は、真ん中から折りたたむようにすると、ショックコード(ゴム)全体に均一に、テンションがかかり、ショックコードの寿命を延ばす事が出来ます。キャリーバッグに収納する際は、固く巻かないと入らない場合があります。
When folding a pole, it is recommended that you start folding it in the middle as it will keep the tension even throughout the shock cord (rubber) and allow it to last longer. If the inner tent is not rolled up tightly enough, it may not fit into the storage bag.
폴대를 보관할 때, 정중앙부터 접게 되면 쇼크 코드(고무)전체에 균일하게 힘이 가해져 쇼크 코드의 수명이 길어집니다. 단단하게 말지 않으면 들어가지 않는 경우가 있습니다.

TOUGH SCREEN 2-ROOM HOUSE (OLIVE/SAND)

[タフスクリーン2ルームハウス(オリーブ/サンド)]
[터프 스크린 2룸 하우스(올리브/모래)]

取扱い・組立て説明書 Handling and Assembly Instruction Manual 취급·조립 설명서



この取扱い説明書は大切に保管してください。
Please keep this instruction manual with care for future reference.
이 설명서를 잘 보관하십시오.

この度はコールマン製品をお買い上げいただき誠に有難うございました。設営の際には水はけが良く、できるだけ平らな場所を選んでください。また、石や木の枝等、本製品を傷つけるおそれのあるものは、あらかじめ取り除き、整地してから設営してください。

Thank you for your purchase of the Coleman product. When setting up the tents or tarps, please choose an area where drainage is good and the ground surface is flat. Be sure to remove any rocks, tree branches, and other objects and flatten any uneven surface before installing the tents or tarps, as they could cause damage to the tents or tarps.

저희 콜맨 제품을 구입해주셔서 감사합니다. 설치 시에는 배수가 잘 되도록 평평한 장소를 선택하십시오. 돌이나 나뭇가지 등 본 제품을 손상시킬 우려가 있는 것은 미리 제거한 후 설치하십시오.

組立・使用上の注意及び禁止事項

危険 この警告を無視して誤った組み立て方や使い方をすると、人が死亡、または重傷を負う事故が想定される内容を表しています。

- テント、タープ内での火気の使用は、大変危険です。一酸化炭素中毒等、生命をおびやかすおそれがありますので、絶対におやめください。
- 台風、暴風雨、落雷等の悪天候の際は危険ですのでテント、タープの使用はおやめください。
- 河原の中洲や崖下などの増水、落石の危険のある場所にテント、タープを設営しないでください。

注意 この注意を無視して誤った組み立て方や使い方をすると、事故やケガといった人的傷害、又は物的傷害の発生が想定される内容を表しています。

- キャンプ場へお出かけの前に全ての部品が揃っているか確認してください。
- 無理な設営はポールや本体の破損や原因となります。
- テント、タープの設営の際はグローブを着用してください。
- ポールを伸ばす際は各節を完全に差し込んでください。指を挟まないように注意してください。また、周囲に十分注意してください。近くに人がいないことを確認してください。
- テント本体を立ち上げる際はポールのはね返りに注意してください。
- ペグを打つ際にハンマーで指を打たないように注意してください。
- 小さいお子様にポールを組み立てやペグ打ちの作業をさせないでください。
- 風が強い時はテント、タープの設営を行わないでください。本体が飛ばされて思わぬ事故やポール折れ、本体破損の原因となります。
- テント、タープ設営の際は水はけが良く、できるだけ平らな場所を選んでください。また、風の影響を受けにくい場所を選んでください。
- 石や木の枝等、テント、タープを傷つけるおそれのあるものはあらかじめ取り除き、整地してから設営してください。
- テント、タープ本体はペグとロープで確実に地面に固定してください。風で飛ばされたり雨水が溜まって思わぬ事故につながる場合があります。
- テント、タープを設営する場所によっては付属のペグが使用できない場合があります。あらかじめ行かれる場所の地面の状態を確認しておいてください。
- テント、タープから長時間離れる場合は必ず撤収してください。急な天候の変化、突風などにより、テント、タープが飛ばされて思わぬ事故の原因となります。
- 結露について
テントのフライシート、タープの生地には防水加工が施されていますので、外気との温度差が大きいと生地の内側の壁面に水滴がたつことがあります。これは水漏れではありません。テント、タープ内の換気を行うことで改善することができます。

収納・管理の注意

注意 この注意を無視して誤った組み立て方や使い方をすると、事故やケガといった人的傷害、又は物的傷害の発生が想定される内容を表しています。

- 使用後は汚れを落とし、十分に乾かしてから収納、保管してください。濡れたままの状態での収納は、色移りやカビ発生の原因となります。
- 撤収時、雨などで本体を乾かせない場合は、持ち帰ったあとできるだけ早く乾燥させてください。そのまま放置すると色移りやカビ発生の原因となります。
- 汚れを落とす場合は、固く絞った布で拭き取りよく乾燥してから保管してください。
- シンナー、ベンジンなどの有機溶剤の使用は、色落ち、変色およびプリントや樹脂加工の剥がれの原因になります。
- ポール本体に付いた砂や土はきれいに拭き取ってから収納してください。また、濡れたまま収納しますと腐食の原因となります。
- 本体、収納ケースは洗濯しないでください。
- 幼児、子どもの手の届かない場所に保管してください。

Precautions to be followed and prohibited acts while assembling the tents or tarps

DANGER The following warnings must be paid attention to, as wrong assembling or use of the tents or tarps could lead to a severe injury or death.

- Use of fire inside the tents or tarps is extremely dangerous and is strictly prohibited, as it could cause a life-threatening situation such as carbon monoxide poison.
- Use of the tent and tarp in inclement weather such as typhoon, rain storm, thunder, etc. is dangerous and should be avoided.
- Avoid installing the tent and tarp on a sandbank in a river or under a cliff where there is a danger of flooding or falling rocks.

CAUTION The following cautionary notes must be followed during the assembling and use of the products, as wrong assembly or use could cause an accident involving bodily harm and/or property damage.

- Before departing for a campsite, please make sure all items and parts are included in the package.
- Use of excessive force could result in damaged poles, tent, and tarp.
- Put on gloves when installing the tent and tarp.
- When extending the poles, be sure to insert each joint all the way. Please also be careful not to get your fingers caught.
- When pitching the tent, please be careful to the broken poles and not to get hit by the poles snapping back.
- When driving the pegs into the ground, please be alert not to hit your fingers.
- Do not allow a small child to assemble the poles or hit the pegs into the ground.
- When there is strong wind, please do not set up the tent or tarp, as they could be blown away and cause an unexpected accident, break the poles, and damage the tent and tarp.
- When setting up the tent and tarp, please choose an area where drainage is good and the ground surface is flat. Please also make sure that the area chosen won't be affected by the wind too much.
- Be sure to remove any rocks, tree branches, and other objects and flatten any uneven surface before installing the tent, as they could cause damage to the tent.
- Be sure to securely anchor the tent and tarp to the ground using the pegs and rope. Not doing so could lead to the tent and tarp blown away by the wind or allowing rainwater to accumulate to cause an unexpected accident.
- The pegs that come standard in the product package may not be usable depending on the area that has been chosen for installing the tent and tarp. Please check the condition of the ground surface where you are planning on setting up the tent and tarp beforehand.
- When you will be away from the tent and tarp for an extended period of time, be sure to take them down. Any sudden change in weather, gust, etc. could blow away the tent and tarp to possibly cause an unexpected accident.
- Condensation
As the fly sheet and tarp are waterproofed, water droplets may emerge on the inner surface if there is a large difference in air temperature between the inside and outside of the tent. It is not water leakage, and such phenomenon can be improved by ventilation of the air inside the tent.

Precautions for storage and management

CAUTION The following cautionary notes must be followed during the assembling and use of the products, as wrong assembly or use could cause an accident involving bodily harm and/or property damage.

- After each use, please make sure that the tent has become sufficiently dry before storing. If the tent is stored while it is still wet, it could lead to discoloration and mold germination.
- If you are unable to dry the tent right after taking it down due to rain, etc., please dry it as soon as possible after returning home. Leaving the tent wet for an extended period of time could lead to discoloration and mold germination.
- If you need to remove any smudge on the tent, please wipe it off using a well-wrung cloth and let the area dry before storing.
- Use of any organic solvent such as a paint thinner and benzene could lead to discoloration, color alteration, removal of printed items or resin finish.
- If any sand or dirt is attached to the poles, please carefully wipe it off before storing. Also, if the poles are stored while still wet, it could cause corrosion.
- Please do not use a washing machine to clean the tent, other items, or the case.
- Store the tent in a place that is out of reach of children.

조립·사용시 주의사항 및 금지사항

⚠ 위험 본 경고를 무시하고 잘못된 방법으로 사용하거나 조립할 경우, 사망 또는 중상을 입을 수 있습니다.

- 텐트 내에서의 화기 사용은 매우 위험합니다. 일산화탄소 중독 등 생명을 위협할 우려가 있으므로 절대로 하지 마십시오.
- 태풍, 폭풍, 번개 등 이상 기후 발생시 위험할 수 있으므로 텐트, 타프의 사용을 삼가하십시오.
- 강변이나 모래톱, 절벽 아래 등 갑자기 물이 불어나거나 암석이 떨어질 위험이 있는 장소에서 텐트, 타프를 설치하지 마십시오.

⚠ 주의 본 주의를 무시하고 잘못된 방법으로 사용하거나 조립할 경우, 사고나 부상 등 신체적 손상 또는 물적 손해가 발생할 수 있습니다.

- 설치하기 전에 모든 부품이 들어있는지 확인하십시오.
- 무리한 설치로 인해 폴대나 본체가 파손될 수 있습니다.
- 텐트, 타프를 설치할 때는 장갑 등 보호도구를 착용하십시오.
- 폴대를 잡아당길 때는 마디를 끝까지 꽂으십시오. 이때, 손가락이 끼지 않도록 주의하십시오. 주위를 잘 살피고 근처에 사람이 없는 것을 확인하십시오.
- 텐트 본체 설치시 폴대가 튀어오를 수 있으니 주의하십시오.
- 팍을 설치할 때는 해머로 손가락 등을 치지 않도록 주의하십시오.
- 유아나 어린이가 폴대를 조립하거나 팍을 설치하지 않도록 하십시오.
- 바람이 강할 경우에는 텐트, 타프를 설치하지 마십시오. 강한 바람으로 인해 본체가 날아가거나 예상치 못한 사고, 폴대 부러짐, 본체 파손 등이 발생할 수 있습니다.
- 텐트, 타프를 설치할 때는 배수가 잘 되도록 평평한 장소를 선택하십시오. 또한 바람의 영향을 받지 않는 장소를 선택하십시오.
- 돌이나 나뭇가지 등 텐트, 타프를 손상시킬 우려가 있는 것은 미리 제거하고 설치하십시오.
- 텐트, 타프 본체는 반드시 팍과 로프를 이용하여 지면에 단단히 고정하십시오. 바람에 날아가거나 빗물이 고여서 예상하지 못한 사고가 발생할 수 있습니다.
- 텐트, 타프를 설치한 장소에 따라 제공된 팍을 사용할 수 없는 경우가 있습니다. 사전에 설치하고자 하는 장소의 지면 상태를 확인하고 적절한 팍을 준비하십시오.
- 텐트, 타프를 장시간 사용하지 않을 경우에는 반드시 철거하십시오. 돌풍 등 갑작스런 기후 변화로 인해 텐트, 타프가 날아가서 예상하지 못한 사고가 발생할 수 있습니다.
- **결로 현상**
텐트 플라이 시트, 타프 원단은 방수 가공이 되어 있어 바깥과 온도 차이가 클 경우 원단 안쪽 벽면에 물방울이 맺힐 수 있습니다. 이는 누수 현상이 아닙니다. 텐트, 타프의 내부 환기를 통해 결로 현상을 개선할 수 있습니다.

보관·관리시 주의사항

⚠ 주의 본 주의를 무시하고 잘못된 방법으로 사용하거나 조립할 경우, 사고나 부상 등 신체적 손상 또는 물적 손해가 발생할 수 있습니다.

- 사용하신 후에는 염을 제거하고 충분히 말려서 수납, 보관하십시오. 젖은 상태로 보관하면, 제품의 변색 및 곰팡이 발생의 원인이 됩니다.
- 철수시 비 등으로 본체를 말릴 수 없는 경우에는 귀가 후 가능한 한 빨리 건조시키십시오. 그대로 두면 제품의 변색 및 곰팡이 발생의 원인이 됩니다.
- 오염을 제거할 때에는 물기를 없앤 마른 천으로 닦은 후 충분히 건조하여 보관하십시오.
- 시너, 벤젠 등 유기용제를 사용하게 되면 탈색, 변색의 원인이 되며 프린트나 수지가공이 벗겨질 우려가 있습니다.
- 폴대 본체에 묻은 수분이나 모래, 흙은 깨끗이 닦은 후 보관하십시오. 젖은 채로 보관하면 부식의 원인이 됩니다.
- 본체, 수납 케이스는 세탁하지 마십시오.
- 유아나 어린이의 손이 닿지 않는 곳에 보관하십시오.

各部の名称・セット内容 | Names of the items and what are included | 각 제품의 명칭과 세트 구성

セット内容 | Items included | 세트 구성

お出掛けになる前に一度、パーツ等の不足がないかご確認ください。
Before going camping, please make sure that all items are included in the package.
사용하시기 전에 먼저 부품 등 부족하지 않은지 확인하십시오.

- フライシート | Fly Sheet | 플라이 시트 ×1
- インナーテント | Inner Tent | 이너 텐트 ×1
- メインポール (シルバー/グリーン) | Main Pole (Silver/Green) | 메인폴 (실버/그린) ×2
- ミドルポール (シルバー/レッド) | Middle Pole (Silver/Red) | 미들 폴 (실버/레드) ×1

- リアポール (シルバー) | Rear Pole (Silver) | 리어폴 (실버) ×1
- リッジポール | Ridge Pole | 릿지 폴 ×1
- キャンピポール | Canopy Pole | 캐노피 폴 ×2
- 自在ロープ (ベージュ) | Guyline Adjuster (Beige) | 자재 로프 (베이지) ×6
- 自在ロープ (グリーン) | Guyline Adjuster (Green) | 자재 로프 (그린) ×4
- スチールペグ | Steel Peg | 스틸 팍 ×20
- プラスチックペグ | Plastic Peg | 플라스틱 팍 ×8
- ハンマー | Hammer | 해머 ×1

設置時 | Pitched Image | 설치시



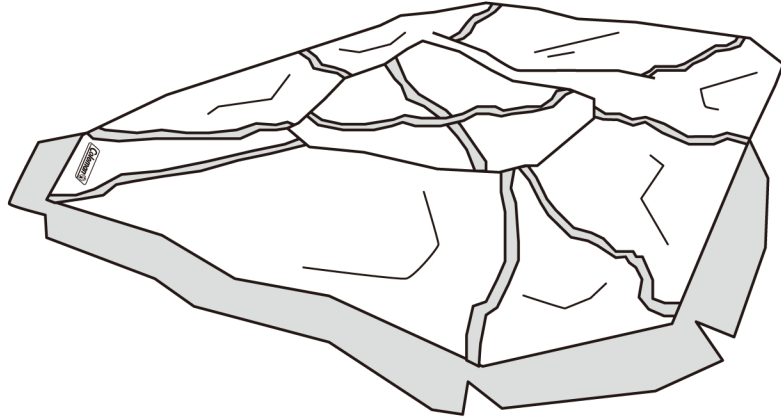
インナーテント
Inner Tent
이너 텐트

設営手順 | Installation instructions | 설치순서

I

フライシートを広げる Spread Fly Sheet 플라이 시트 펼치기

- 1** フライシートを広げます。
(スタンディングテープのバックルが留まっているか確認してください。留まっていないと上手く立ち上がりません。)
Spread fly sheet.
Make sure the standing tape's buckles are fasten. If it is not fasten, the tent does not stand well.
플라이 시트를 펼친다.
(스탠딩테이프의 버클이 고정되어 있는지를 확인하세요. 고정되어 있지 않으면, 잘 세우기 어렵습니다)



II

リッジポールをセットする Set up the ridge pole 릿지 폴 세팅하기

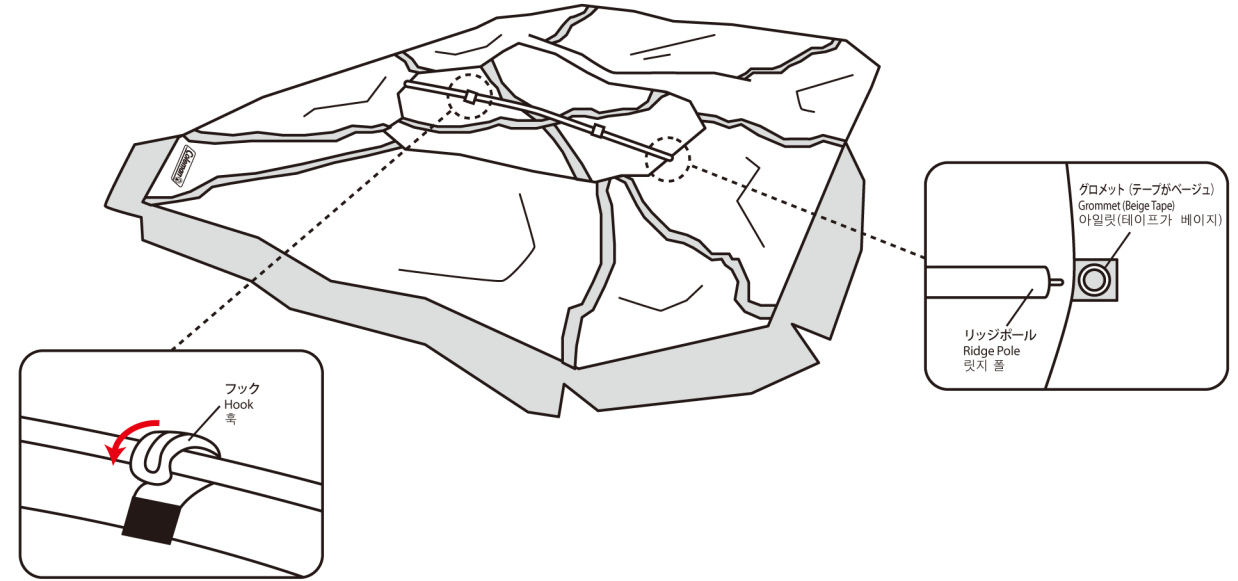
- 2** リッジポールを伸ばします。
Put together the ridge pole.
릿지 폴을 펼칩니다.



! ポールを伸ばす際には、各節を完全に差し込んでください。不十分な場合、ポールが折れる可能性があります。
When putting together the pole, make sure that each joint is fully inserted. If each joint is not fully inserted, it could cause the pole to break.
폴대를 늘릴 때는 마디를 끝까지 꽂으십시오. 끝까지 꽂지 않으면 폴대가 부러질 우려가 있습니다.

3

- リッジポールの端をグロメット (テープがベージュ) に差し込みます。
フライシートについているフックをポールにかけ固定します。
Insert the ridge pole end into the grommet (Beige Tape).
Fasten the ridge pole by the hooks attached to the fly sheet.
릿지 폴의 끝을 아이릿(테이프가 베이지)에 끼워 넣습니다.
플라이 시트에 달려 있는 훅을 폴에 걸어 고정합니다.

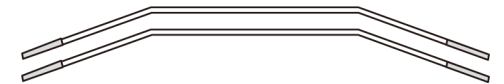


! フックをポールにかける際、指をはさまないように注意してください。
When fastening the pole by hooks, please be careful not to get your fingers caught.
훅을 폴에 걸 때는 손가락이 끼지 않도록 조심하세요.

III

メインポールを立ち上げる Set up the main pole 메인 폴 세우기

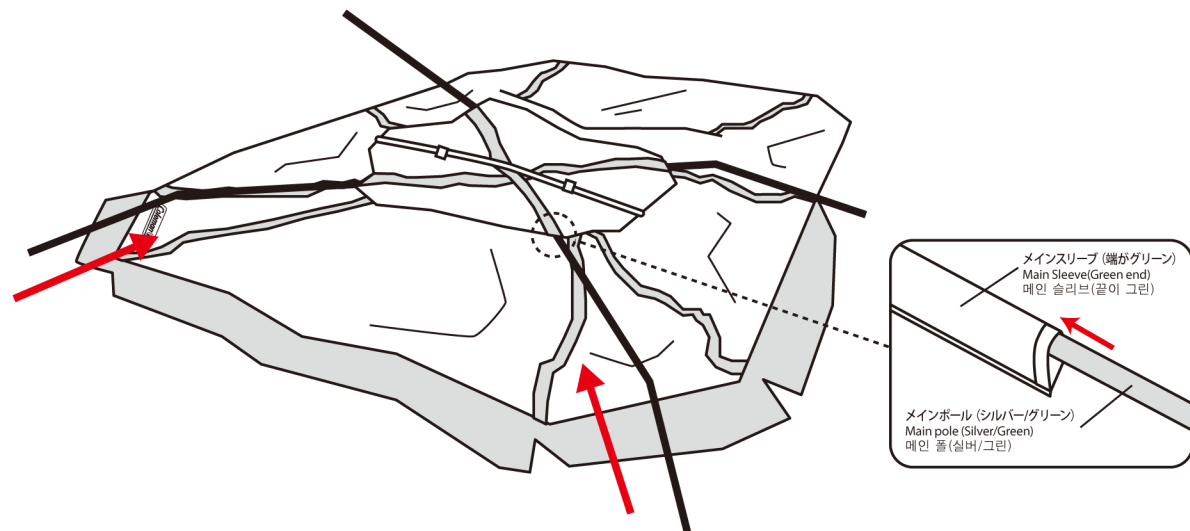
- 4** メインポール (シルバー/グリーン) 2本を伸ばします。
Put together 2 main poles (Silver/Green).
메인 폴(실버/그린) 2개를 펼칩니다.



! ポールを伸ばす際には、各節を完全に差し込んでください。不十分な場合、ポールが折れる可能性があります。
When putting together the pole, make sure that each joint is fully inserted. If each joint is not fully inserted, it could cause the pole to break.
폴대를 늘릴 때는 마디를 끝까지 꽂으십시오. 끝까지 꽂지 않으면 폴대가 부러질 우려가 있습니다.

- 5** メインポール (シルバー/グリーン) 2本をクロスになるようにスリーブ (端がグリーン) に通します。
Put each main pole (Silver/Green) through the each sleeve as they are crossed.

메인 폴(실버/그린) 2개가 교차되도록 슬리브(끝이 그린)에 통과시킵니다.

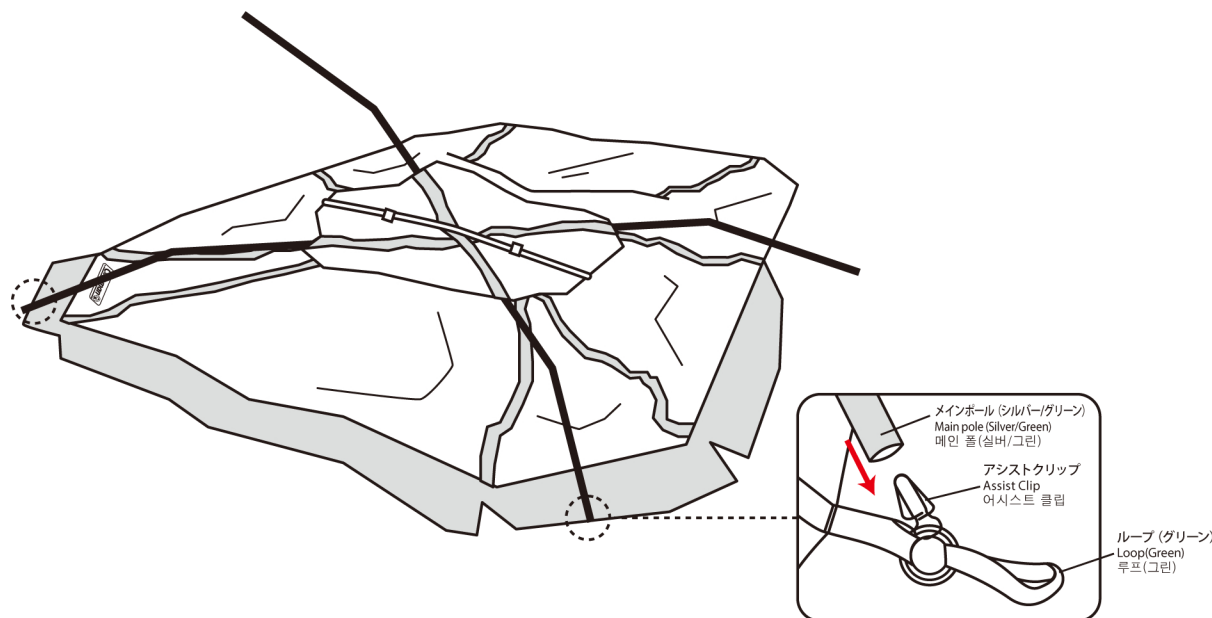


! ポールをスリーブに通す際は引っ張らず必ず押し入れてください。
When putting up each pole through the sleeve, do not pull the pole but push the pole in.
폴을 슬리브에 넣을 때는 당기지 마시고 꼭 밀어 넣어 주세요.

1人で設営される方はA(P.17)へ
Go to A (P.17) for setting up alone
혼자서 설치하실 경우 A(P.17)로

- 6** メインポール(シルバー/グリーン) 2本の手前側の端を、フライシートのコーナーにあるアシストクリップにそれぞれ差し込みます。
Insert the assist clip located at the corner of fly sheet into the front side main pole (Silver/Green) end respectively.

메인 폴(실버/그린) 2개의 앞 부분 끝을 플라이 시트의 코너에 있는 어시스트 클립에 각각 끼워 넣습니다.



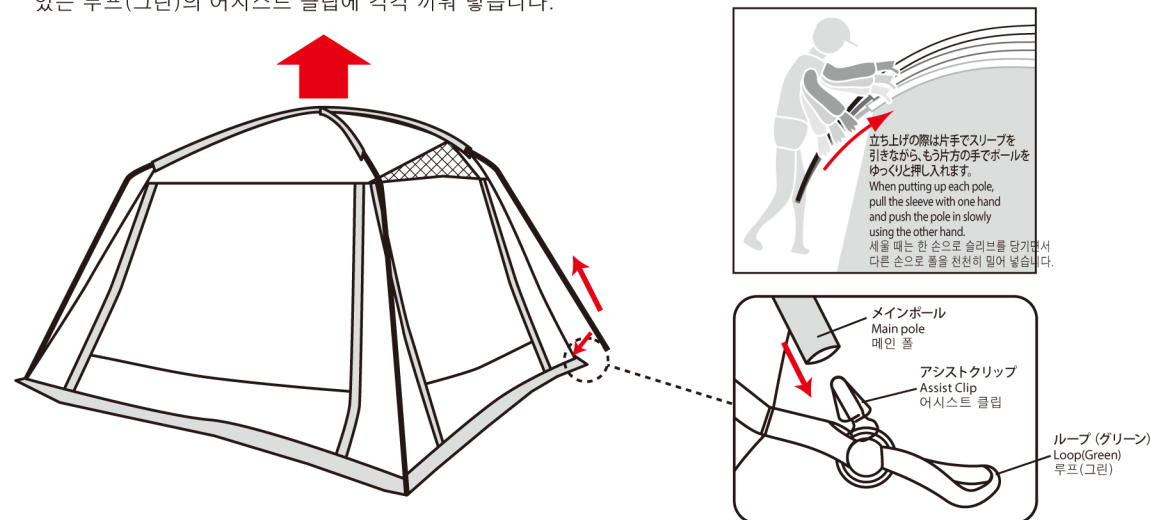
! ポールをアシストクリップに差し込む際、指をはさまないように注意してください。
When inserting the poles through the assist clips, please be careful not to get your fingers caught.
폴대를 어시스트 클립에 끼울 때 손가락이 끼이지 않도록 주의하십시오.

- 7** ポールがアシストクリップに差し込まれていない方のスリーブの端を持ち、メインポール(シルバー/グリーン) 2本をそれぞれ押し入れながら、フライシートを立ち上げます。
立ち上がった後、まだアシストクリップに差し込まれていない側のメインポール(シルバー/グリーン) 2本の端を、フライシートの中間にあるループがグリーンのアシストクリップにそれぞれ差し込みます。

Hold the end of sleeve which side of pole has not been inserted by the assist clip, and stand the fly sheet while pushing the 2 main poles (Silver/Green) together.

After standing, insert the assist clip of loop (Green) located at the middle of fly sheet into the main poles (Silver/Green) end respectively.

폴을 어시스트 클립에 끼우지 않은 쪽의 슬리브 끝을 잡고, 메인 폴(실버/그린) 2개를 각각 밀어 넣으면서 플라이 시트를 세웁니다. 다 세운 후에는 아직 어시스트 클립에 끼우지 않은 쪽의 메인 폴(실버/그린) 2개의 끝을 플라이 시트 중간에 있는 루프(그린)의 어시스트 클립에 각각 끼워 넣습니다.



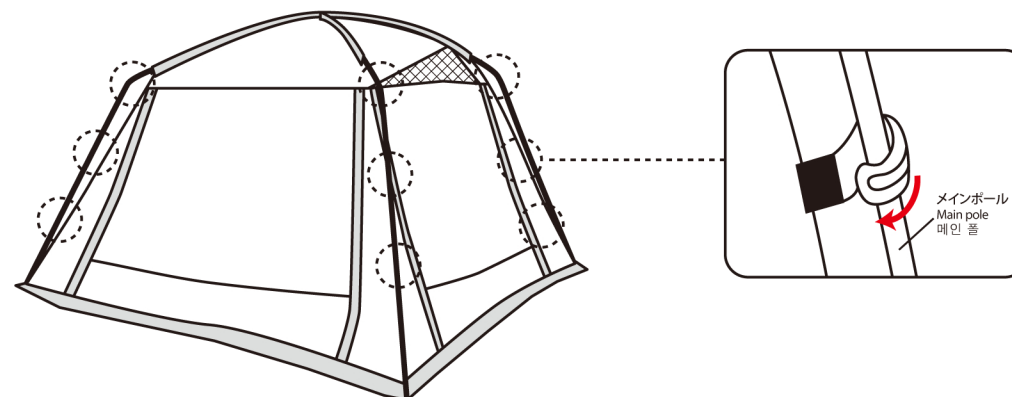
! ポールをアシストクリップに差し込む際、指をはさまないように注意してください。
When inserting the poles through the assist clips, please be careful not to get your fingers caught.
폴대를 어시스트 클립에 끼울 때 손가락이 끼이지 않도록 주의하십시오.

! メインポールは2人で2本同時に、徐々に立ち上げてください。立ち上げの際は片手でスリーブを引きながら、もう片方の手でポールをゆっくりと押し入れます。スリーブを持たずに押し込むと、ポールが折れたり生地が破れたりします。
Stand the 2 main poles gradually with more than 2 persons at the same time. When pitching, push the pole slowly with one hand while pulling the sleeve end with the other hand. Poles and sleeves may be damaged if the sleeves are not held when putting the poles.
메인 폴은 2명이 2개를 동시에 천천히 세워 주세요. 세울 때는 한 손으로 슬리브를 당기면서 다른 손으로 폴을 천천히 밀어 넣습니다. 슬리브를 잡고 않고 끼워 넣을 경우, 폴이 부러지거나 천이 찢어질 수 있습니다.

C(P.18)の続きはここから
Continuation of C(P.18)
C(P.18)의 뒷부분은 여기부터

- 8** フライシートについているフックをポールにかけ固定します。
Fasten the fly sheet to the poles by putting the hooks that are attached to the fly sheet onto the poles.

플라이 시트에 달려 있는 훅을 폴에 걸어 고정합니다.



! フックをポールにかける際、指をはさまないように注意してください。
When putting the hooks on the poles, please be careful not to get your fingers caught.
훅을 폴에 걸 때는 손가락이 끼이지 않도록 조심하세요.

IV

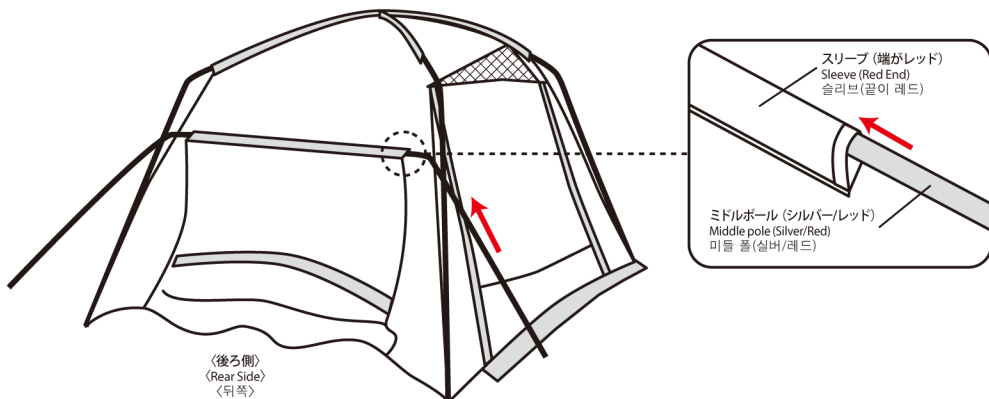
ミドルポール(シルバー/レッド)をセットする Set up the middle pole (Silver/Red) 미들 폴(실버/레드) 세팅하기

9 ミドルポール(シルバー/レッド)を伸ばします。
Put together middle pole (Silver/Red).
미들 폴(실버/레드)을 펼칩니다.



ポールを伸ばす際には、各節を完全に差し込んでください。不十分な場合、ポールが折れる可能性があります。
When putting together the pole, make sure that each joint is fully inserted. If each joint is not fully inserted, it could cause the pole to break.
폴대를 늘릴 때는 마디를 끝까지 꽂으십시오. 끝까지 꽂지 않으면 폴대가 부러질 우려가 있습니다.

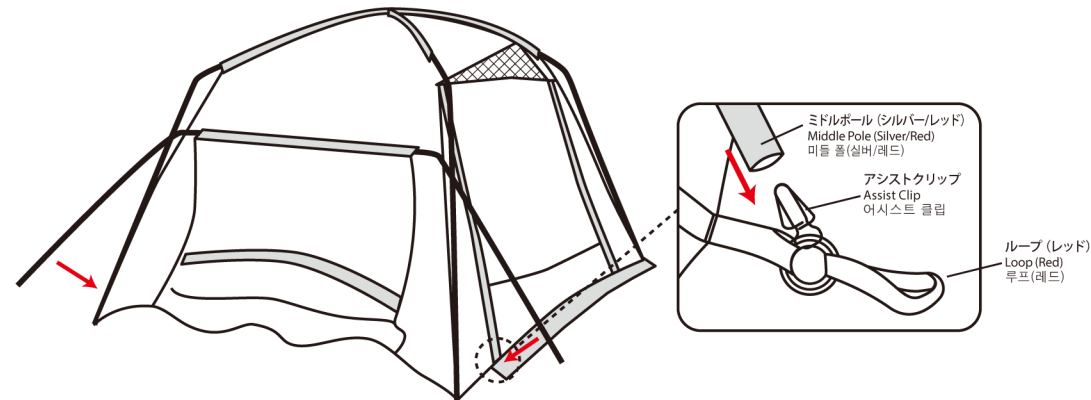
10 ミドルポール(シルバー/レッド)をスリーブ(端がレッド)に通します。メインポール(シルバー/グリーン)の上に来るようにミドルポール(シルバー/レッド)をセットしてください。
Put the middle pole (Silver/Red) through the sleeve (Red End). The middle pole (Silver/Red) is over the main pole (Silver/Green).
미들 폴(실버/레드)을 슬리브(끝이 레드)에 통과시킵니다. 메인 폴(실버/그린) 위에 오도록 미들 폴(실버/레드)을 세팅하세요.



ポールをスリーブに通す際は引っ張らず必ず押し入れてください。片手でスリーブを引きながら、もう片方の手でポールをゆっくりと押し入れます。スリーブを持たずに押し込むと、ポールが折れたり生地が破れたりします。
When putting up each pole, pull the sleeve with one hand and push the pole in slowly using the other hand. Poles and sleeves may be damaged if the sleeves are not held when putting the poles.
폴을 슬리브에 넣을 때는 당기지 마시고 꼭 밀어 넣어 주세요. 한 손으로 슬리브를 당기면서 다른 한 손으로 폴을 천천히 밀어 넣습니다. 슬리브를 잡지 않고 밀어 넣으면, 폴이 부러지거나 천이 찢어질 수 있습니다.

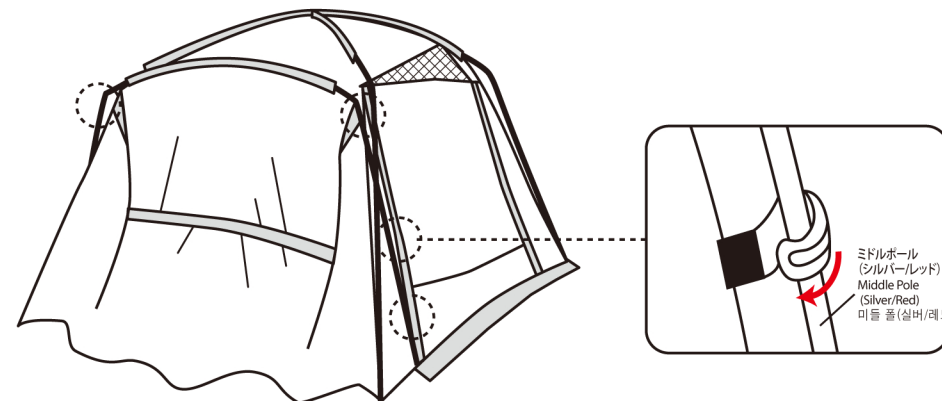
11 ミドルポール(シルバー/レッド)端を、フライシートサイド側中間にあるループがレッドの所のアシストクリップに左右それぞれ差し込みます。

Insert both sides of assist clip of loop (Red) located at the middle of fly sheet into middle poles (Silver/Red) end.
미들 폴(실버/레드) 끝을 플라이 시트 사이드 측 중간에 루프(레드)의 어시스트 클립 좌우에 각각 끼워 넣습니다.



ポールをアシストクリップに差し込む際、指をはさまないように注意してください。
When inserting the poles through the assist clips, please be careful not to get your fingers caught.
폴대를 어시스트 클립에 꽂을 때 손가락이 끼이지 않도록 주의하십시오.

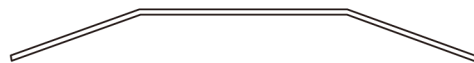
12 フライシートについているフックをポールにかけ固定します。
Fasten the fly sheet to the poles by putting the hooks that are attached to the fly sheet onto the poles.
플라이 시트에 달려 있는 훅을 폴에 걸어 고정합니다.



フックをポールにかける際、指をはさまないように注意してください。
When putting the hooks on the poles, please be careful not to get your fingers caught.
훅을 폴에 걸 때는 손가락이 끼지 않도록 조심하세요.

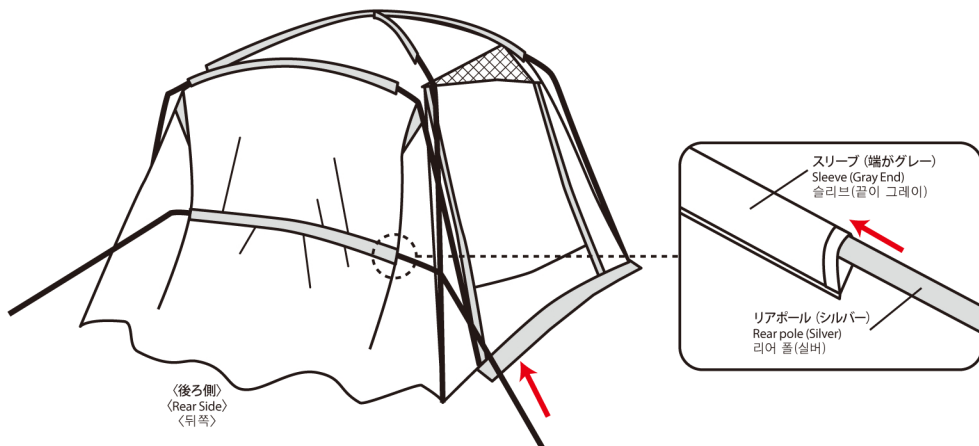
リアポール(シルバー)をセットする
Set up the rear pole (Silver)
리어 폴(실버) 세팅하기

13 リアポール (シルバー) を伸ばします。
Put together rear pole (Silver).
리어 폴(실버)을 펼칩니다.



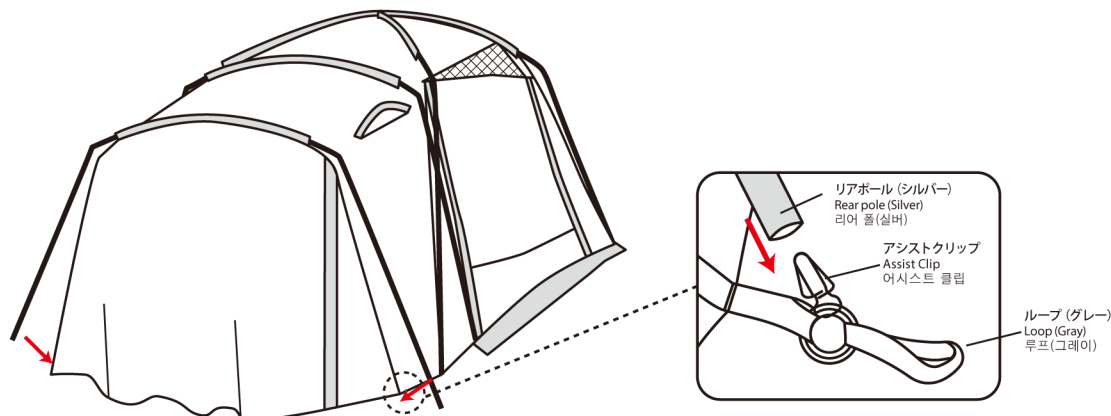
ポールを伸ばす際には、各節を完全に差し込んでください。不十分な場合、ポールが折れる可能性があります。
When putting together the pole, make sure that each joint is fully inserted. If each joint is not fully inserted, it could cause the pole to break.
폴을 늘릴 때는 마디를 끝까지 꽂으십시오. 끝까지 꽂지 않으면 폴대가 부러질 우려가 있습니다.

14 リアポール (シルバー) をスリーブ (端がグレー) に通します。
Put the rear pole (Silver) through the sleeve (Gray End).
리어 폴(실버)을 슬리브(끝이 그레이)에 통과시킵니다.



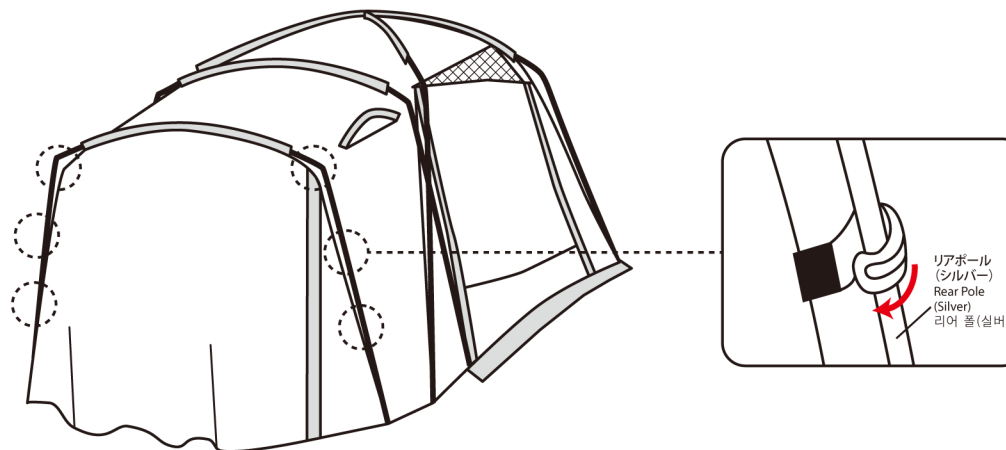
ポールをスリーブに通す際は引っ張らず必ず押し入れてください。片手でスリーブを引きながら、もう片方の手でポールをゆっくりと押し入れます。スリーブを持たずに押し込むと、ポールが折れたり生地が破れたりします。
When putting up each pole, pull the sleeve with one hand and push the pole in slowly using the other hand. Poles and sleeves may be damaged if the sleeves are not held when putting the poles.
폴을 슬리브에 넣을 때는 당기지 마시고 꼭 밀어 넣어 주세요. 한 손으로 슬리브를 당기면서 다른 한 손으로 폴을 천천히 밀어 넣습니다. 슬리브를 잡지 않고 밀어 넣으면, 폴이 부러지거나 천이 찢어질 수 있습니다.

15 リアポール(シルバー) 端を、フライシート後方サイド側にあるループがグレーの所のアシストクリップに左右それぞれ差し込みます。
Insert both sides of assist clip of loop (Gray) located at the rear side of fly sheet into rear pole (Gray) end.
리어 폴(실버) 끝을 플라이 시트 뒤쪽 사이드 측에 있는 루프(그레이)의 어시스트 클립 좌우에 각각 끼워 넣습니다.



ポールをアシストクリップに差し込む際、指をはさまないように注意してください。
When inserting the poles through the assist clip, please be careful not to get your fingers caught.
폴대를 어시스트 클립에 꽂을 때 손가락이 끼이지 않도록 주의하십시오.

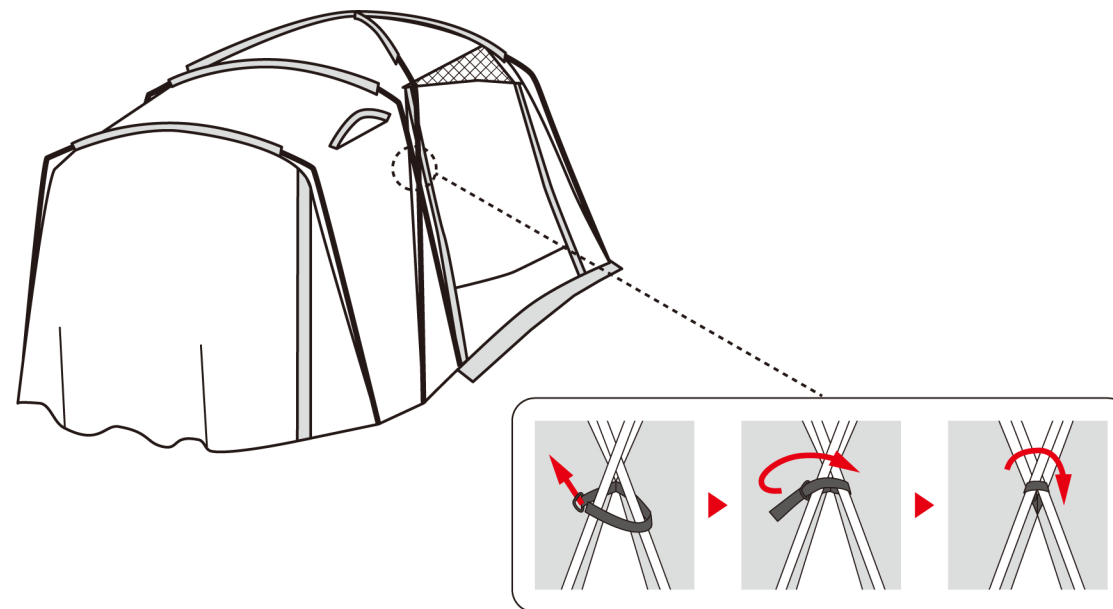
16 フライシートについているフックをポールにかけ固定します。
Fasten the fly sheet to the poles by putting the hooks that are attached to the fly sheet onto the poles.
플라이 시트에 달려 있는 훅을 폴에 걸어 고정합니다.



フックをポールにかける際、指をはさまないように注意してください。
When putting the hooks on the poles, please be careful not to get your fingers caught.
훅을 폴에 걸 때는 손가락이 끼지 않도록 조심하세요.


フライシートとポールを面ファスナーテープで固定する
Fasten the fly sheet and poles by hook and loop fasteners
플라이 시트와 폴을 패스너로 고정하기

17 面ファスナーテープでクロスしたポールを固定する。
Fasten the crossed poles by wrapping the hook and loop fastener.
패스너 테이프로 교차 부분의 폴을 고정한다.

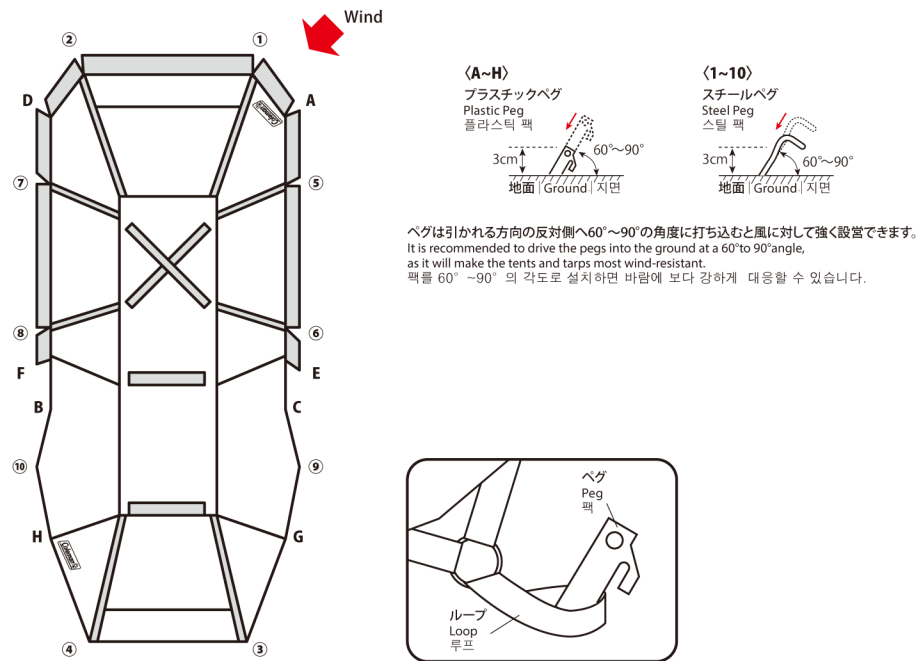


設置場所を決めペグで固定する
Decide the installation point and peg down the tarp
설치 장소를 정하고 팩으로 고정하기

18 前後左右のフライシートのファスナーを全て閉めます。
Close all the fly sheet fasteners.
전후 좌우의 플라이 시트의 지퍼를 모두 잠급니다.

 ファスナーを開けたまま設置すると、ペグで固定した時にドアが開まらなくなることがあります。テープを引きすぎないように注意してください。ファスナーに負担がかかりフライシートが破損するおそれがあります。
Before pegging down the tent, please make sure all fasteners are closed. If you install the tent with some fasteners open, you may not be able to close them afterwards. Please do not pull the tape for adjusting the tension too much. The fastener gets excessive force, and fly sheet may be damaged.
지퍼를 열어놓은 채 설치시에는 팩으로 고정해도 문이 닫히지 않을 수 있습니다. 테이프를 너무 세게 당기지 않도록 주의하십시오. 지퍼에 부담을 주어 플라이 시트가 손상될 수 있습니다.

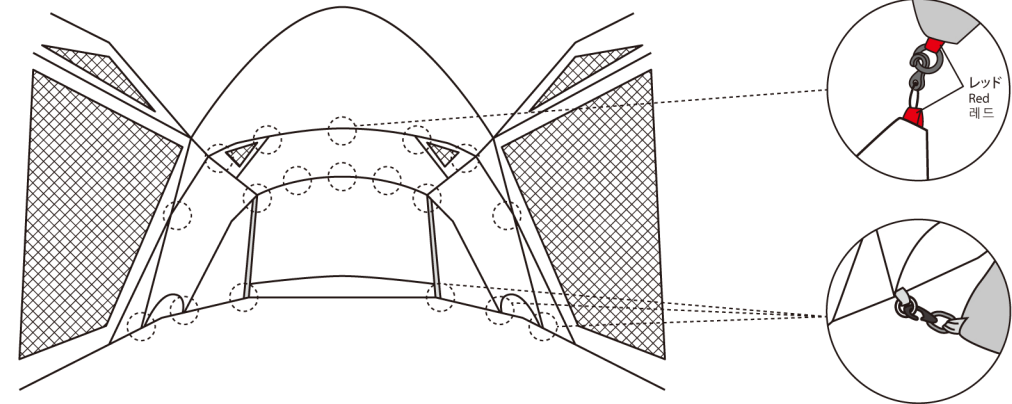
19 設置場所を決め、図のように8ヶ所のループを風上より順に(A~H)にプラスチックペグを打ち、本体を固定してください。
ループを張り出し、図のように10ヶ所を順に(①~⑩)にスチールペグを打ち、本体を固定してください。
Decide the installation point. Install the tent by driving the plastic pegs into the ground through the 8 loops diagonally (A-H) as shown in the figure, starting from the most wind ward one.
After that, drive the steel pegs into the ground through the 10 loops diagonally (①~⑩) as shown in the figure while pulling the loop for adjusting the tension.
설치 장소를 정하고 그림과 같이 8군데의 루프를 바람이 불어오는 쪽부터 순서대로 (A~H)에 플라스틱 팩을 박고, 본체를 고정하세요.
루프를 펼치고 그림과 같이 순서대로 10곳 (①~⑩)에 스틸 팩을 박고 본체를 고정하세요.



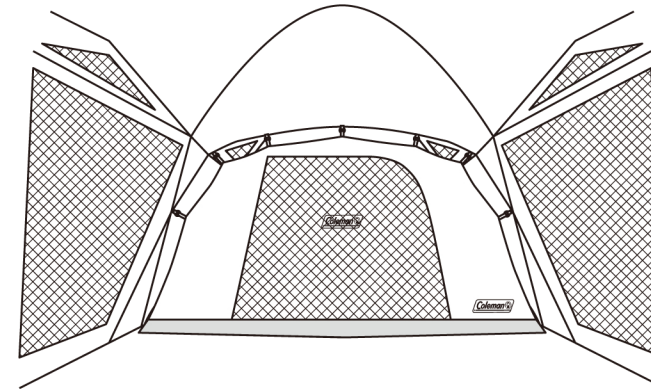
インナーテントをセットする
Set up inner tent
이너 텐트 세팅하기

20 インナーテントを吊り下げます。
フライシート内側にあるリングにインナーテントのフックをかけます。
フロアにあるフックをフライシート内側にあるリングにそれぞれかけます。
Hang the inner tent.
Hook the inner tent on the ring of inside the fly sheet.
Center ring and hook are red tape.
이너 텐트를 매달입니다.
플라이 시트 안쪽에 있는 링에 이너 텐트의 훅을 겁니다.
플로어에 있는 훅을 플라이 시트 안쪽에 있는 링에 각각 겁니다.

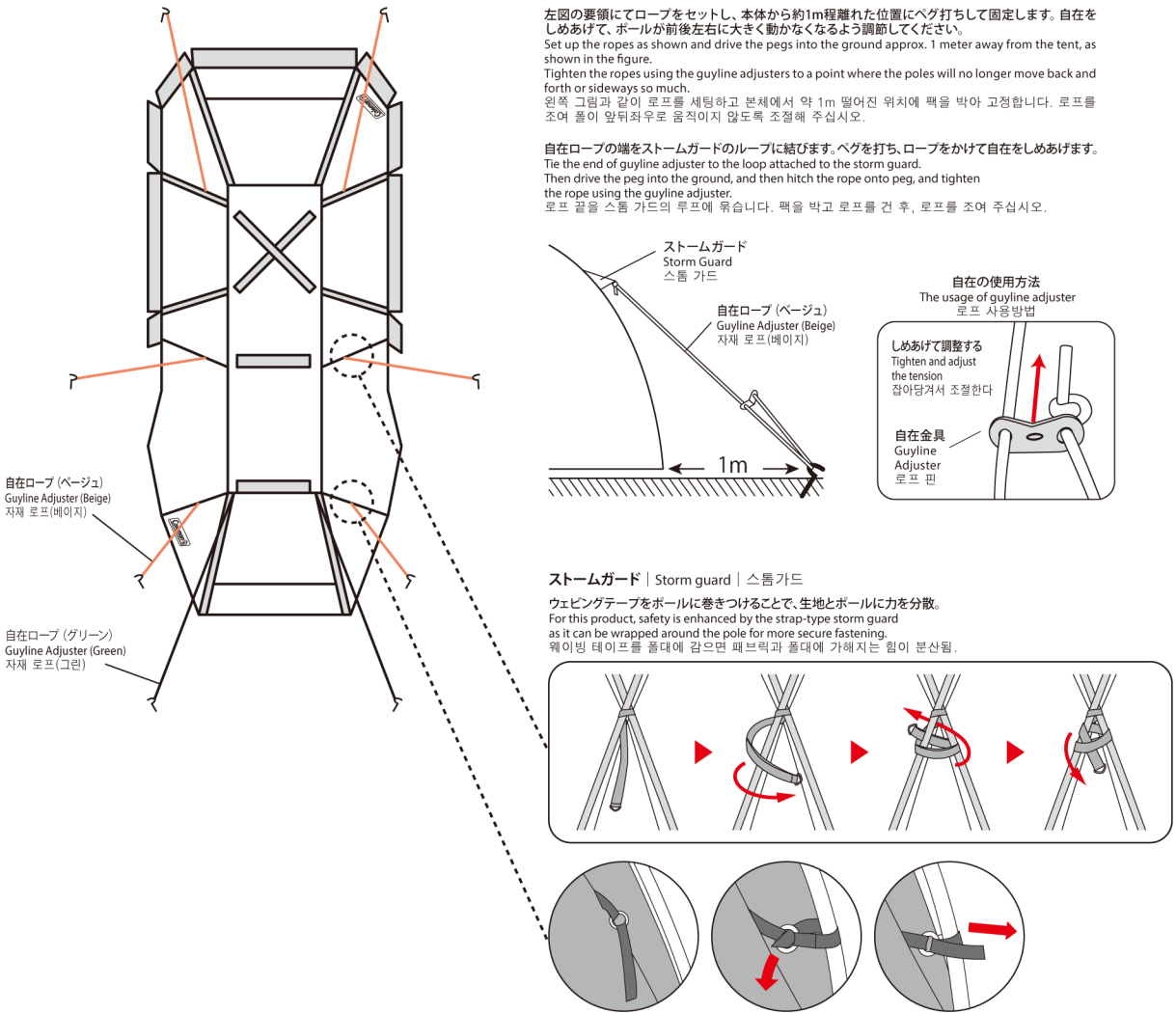
センターのリングとフックは赤のテープです。
Center ring and hook are red tape.
센터링과 훅은 붉은색 테이프입니다.



〈インナーテント設置図 | Hung Inner Tent Image | 이너 텐트 설치도〉

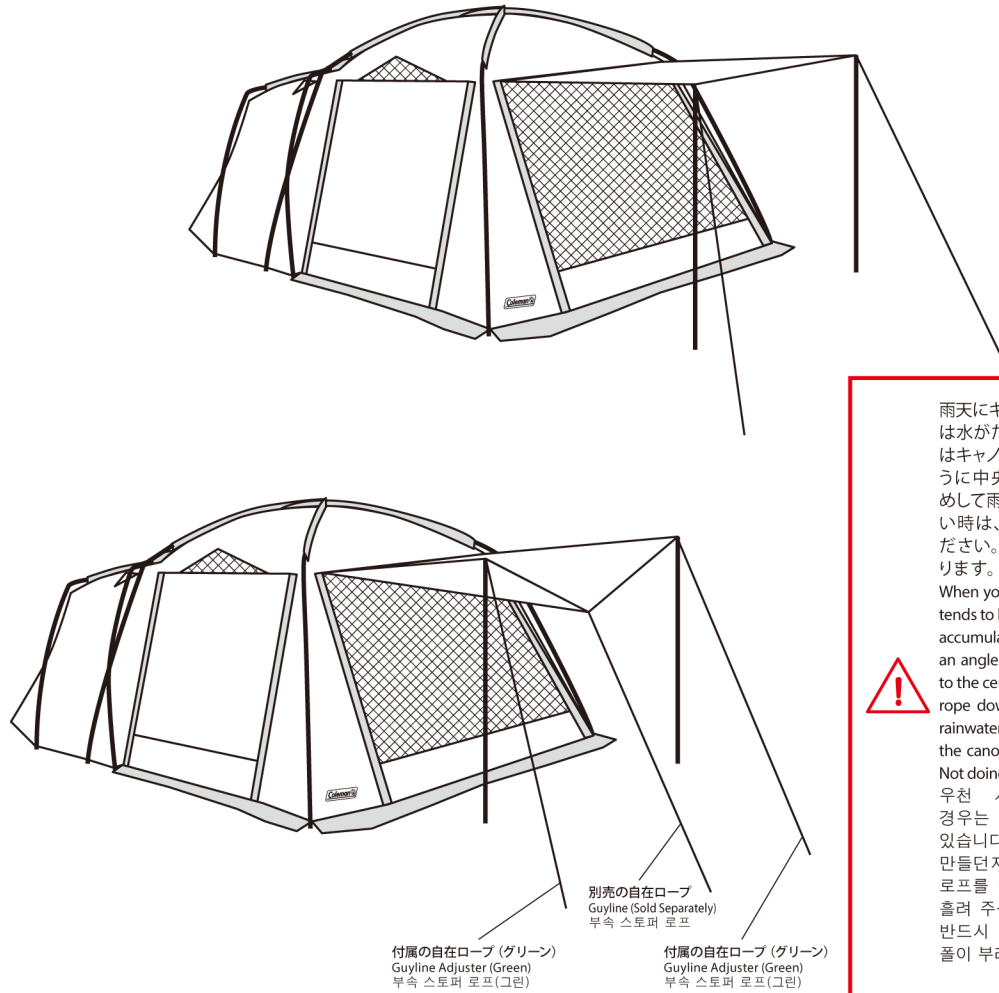


21 스톰가드시스템은 텐트의 안정성을 높めます。
各ポールにストームガードでポールとフライシートを固定し、ロープを図のように取り付けペグで固定します。
自在ロープ(グリーン)はフライシート後ろ側に直接結んでペグで固定します。
The storm guard system (i.e., fastening method that involves tying the ropes that comes standard in the product package to the storm guards and then pegging them down to the ground) improves the stability of the tent.
Tie the ropes (Beige) that are included in the package to the loops of the poles and fasten the fly sheet and storm guards on both sides of the tent and peg them down to the ground.
The 2 ropes (Green) are tied to the loop of rear side of fly sheet directly, and fasten by pegging them down to the ground.
스톰 가드 시스템은 텐트의 안정성을 높입니다.
각 폴에 스톰 가드로 폴과 플라이 시트를 고정하고, 로프를 그림과 같이 묶은 후 팩으로 고정합니다.
로프(그린)은 플라이 시트 뒷부분에 직접 연결하여 팩으로 고정합니다.

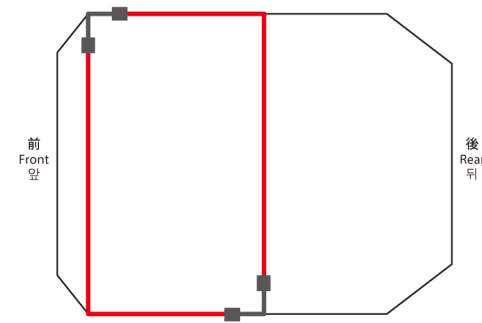


! 大きなサイズのテントは構造上、風の抵抗を受けやすくなっています。「ストームガード」を必ずご活用ください。
A large tent is naturally prone to the effect of wind due to its structure.
크기가 큰 돔은 구조 상 바람의 저항을 받기 쉽습니다. '스톰 가드'를 꼭 활용하세요.

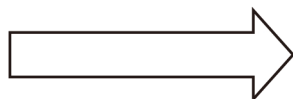
22 前室をキャンピとして使用する場合は、キャンピポール(付属)と自在ロープを使用します。
To use the canopy, take out the canopy poles that are included in the package.
전실을 캐노피로 사용하는 경우에는 캐노피 폴(부속)과 스톰퍼 로프를 사용합니다.



23 設営後に、スタンディングテープに足を引っ掛けるなどのおそれがある時は、スタンディングテープを外すことができます。(下図赤位置)スタンディングテープを外したら側のポケットに収納してください。
After pitching the tent, the standing tape may be taken off in order to avoid stumbling over the standing tape (Red Line in the Figure). After taking off the standing tape, store the tape in the pocket nearby.
설치 후, 스탠딩테이프에 발이 걸리는 등의 우려가 있을 때는 스탠딩테이프를 제거할 수 있습니다. (아래 그림 붉은색 위치) 스탠딩테이프를 제거한 후 옆쪽 포켓에 수납하세요.



! 撤収時にはスタンディングテープを装着してから撤収してください。
次回立ち上げる時にスムーズに設営に取り掛かれます。
Before folding, install the standing tape.
You can start pitching smoothly next time.
철수할 때에는 스탠딩테이프를 장착한 뒤 철수하세요.
다음에 세울 때 원활하게 설치할 수 있습니다.



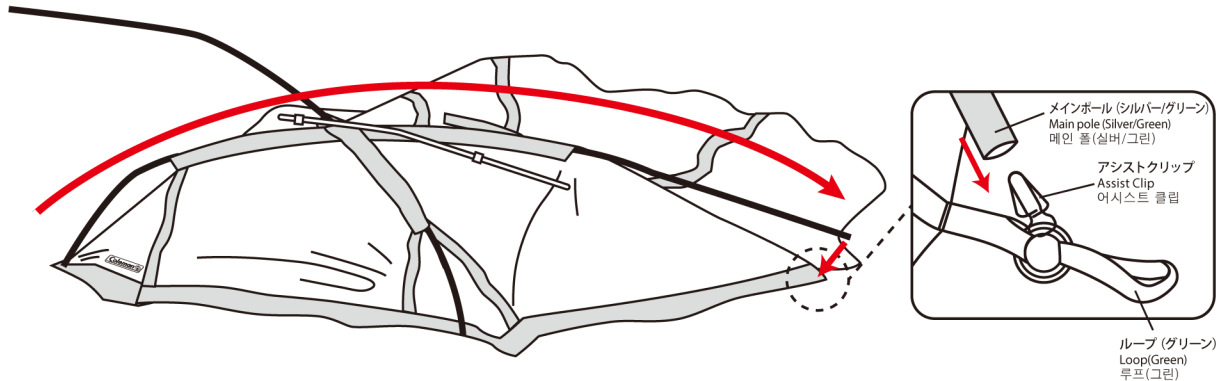
Ⅲ-5(P.7)の続きはここから
Continuation of Ⅲ-5 (P.7)
Ⅲ-5(P.7)의 뒷부분은 여기부터

1人で設営する場合 | In the case of setting up alone | 1명이 설치할 경우

A メインポール(シルバー/グリーン)がアシストクリップに固定されていない方のスリーブの端を持ち、メインポール(シルバー/グリーン)1本を押し入れながらポールの端を、フライシートのサイドにあるループがグリーンのアシストクリップに差し込みます。

Hold the end of the sleeve which main pole (Silver/Green) has not been fixed by assist clip yet, and insert assist clip of green loop located at the fly sheet side into the main pole (Silver/Green) end while pushing the pole.

메인 폴(실버/그린)이 어시스트 클립에 고정되어 있지 않은 부분의 슬리브 끝을 잡고, 메인 폴(실버/그린) 1개를 밀어 넣으면서 폴 끝을 플라이 시트의 사이에 있는 루프(그린)의 어시스트 클립에 끼워 넣습니다.



設置時のポールの形に注意してください。S字になるとポールへの負荷が強くなり立ち上がらなくなるため必ずアーチ状の形でポールを設置してください。

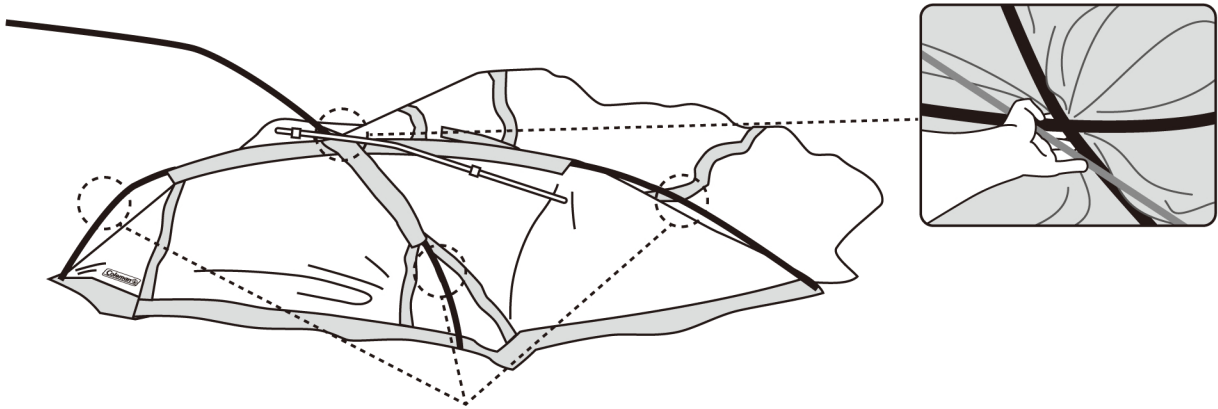
Please be aware of the pole shape in setting up. If the pole shape becomes "S" shape, the tent can not stand up because of the overload to the pole. Be sure to set up the pole with "Arch" shape.

설치 시 폴의 형태에 주의하세요. S자가 되면 폴에 걸리는 부하가 커져 잘 세울 수 없으므로 반드시 아치 모양으로 폴을 설치하세요.

B メインポール(シルバー/グリーン)のクロスしている中心を片方の手で持ち上げ(1m程)ながらアシストクリップで固定されている3ヶ所のポールを立てます。中心を持っている手をまだポールがアシストクリップに差し込まれていない方のスリーブの端に徐々に移動し、もう片方の手でポールを押しながらスリーブを引いていきます。

Lift the center of crossed main poles (Silver/Green) up around 1m from the ground. After that, move your hand gradually to the sleeve end which side of assist clip has not been inserted yet while standing the poles already fixed by assist clips, and pull the sleeve end while pushing the pole by the other hand.

크로스된 메인 폴(실버/그린)의 중심을 한 손으로 들어(1m 정도), 어시스트 클립으로 고정된 세 군데의 폴을 세워 주십시오. 그 후, 메인 폴 쪽의 손을 폴이 어시스트 클립에 꽂혀있지 않은 슬리브 끝으로 천천히 옮기십시오. 이 때, 다른 손은 폴을 누르면서 슬리브를 당겨 주십시오.



中心を持ち上げて3ヶ所のポールを立てます。
Lift up the center of crossed main poles and stand the poles.
중심을 들어 올려 세 군데의 폴을 세워 주십시오.

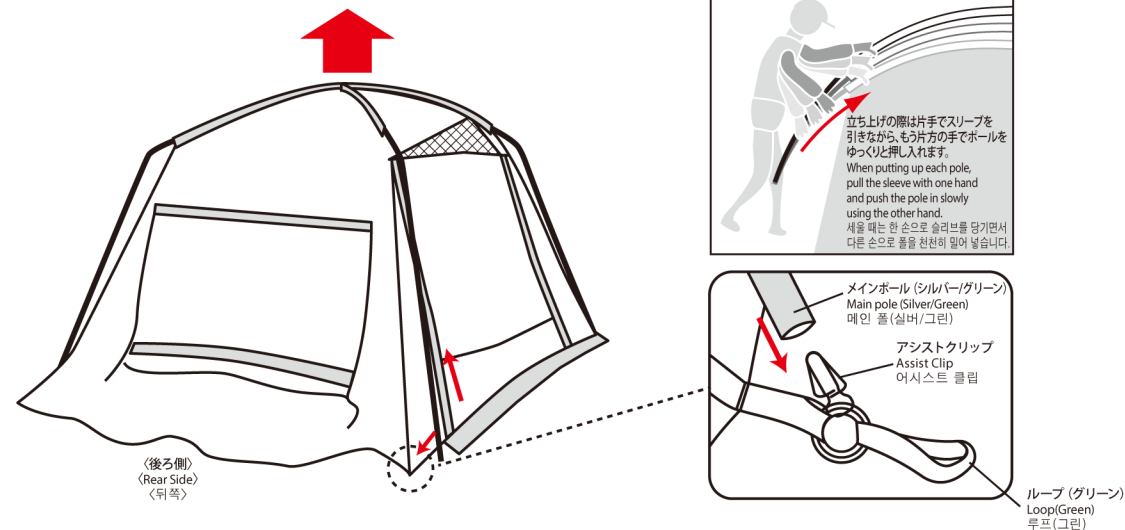
C ポールがアシストクリップに差し込まれていない方のスリーブの端を持ち、メインポール(シルバー/グリーン)を押し入れながら、フライシートを完全に立ち上げます。

立ち上がった後、まだアシストクリップに差し込まれていない側のメインポール(シルバー/グリーン)の端を、フライシートのサイドの中間にあるループがグリーンのアシストクリップに差し込みます。

Hold the end of the sleeve which main pole (Silver/Green) has not been fixed by assist clip yet, and stand the fly sheet completely while pushing the main pole (Silver/Green).

After standing, insert the assist clip of green loop located at the middle of fly sheet side into main pole (Silver/Green) end. 어시스트 클립에 폴이 끼워지지 않은 쪽의 슬리브 끝을 잡고, 메인 폴(실버/그린)을 눌러 넣으면서 플라이 시트를 완전히 세워 주십시오.

다 세운 후, 아직 어시스트 클립에 끼워지지 않은 쪽의 메인 폴(실버/그린) 끝을 플라이 시트의 사이드 중간에 있는 루프(그린)의 어시스트 클립에 끼워 주십시오.



立ち上げの際は片手でスリーブを引きながら、もう片方の手でポールをゆっくりと押し入れます。スリーブを持たずに押し込むと、ポールが折れたり生地が破れたりします。

When putting up each pole, pull the sleeve with one hand and push the pole in slowly using the other hand. Poles and sleeves may be damaged if the sleeves are not held when putting the poles.

세울 때는 한 손으로 슬리브를 당기면서 다른 손으로 폴을 천천히 밀어 넣습니다. 슬리브를 잡지 않고 끼워 넣을 경우, 폴이 부러지거나 천이 찢어질 수 있습니다.

Ⅲ-8(P.8)へ戻る
Go back to Ⅲ-8 (P.8)
Ⅲ-8(P.8)로 돌아가기

