

ご使用前に

- 設営する前に、この説明書を必ずお読みください。
- 設営するためには石、枝やその他の堅い物体や鋭利な物体がない平坦な場所を選んでください。
- ▲ **注意：送電線の下での設営はお控えください。**
- 落雷や悪天候による枝の落下の恐れがあるので、木の下での設営はお控えください。
- 物品損害や怪我を防止するために、全てのペグとロープを使用して固定してください。
- 強風時には風の影響を受けにくい場所に、設営してください。
- 設営は2人以上で行ってください。

重要事項

- 過酷な状況下(気温が低い所や、湿度が高い所等)において、結露が生じる場合がございます。通気をよくすることで、結露を軽減することができます。
- 木の枝、樹液、鳥のフン、または濡れたまま放置することは、製品の品質を損なう恐れがあります。ご注意ください。
- たとえ短時間であろうと、使用後は汚れを落とし、十分に乾かしてから、収納、保管してください。
- ペグを抜く際は、ペグ自体を引っ張る様にしてください。製品ごとペグを抜こうとすると、製品の損傷やご自身の怪我につながる恐れがありますので、おやめください。
- 製品を立てたまま、長時間放置しないでください。紫外線の影響により色落ち、または布部分の品質が著しく悪化しますのでご注意ください。

警告：あらゆる炎源および熱源を、このシェルター生地から離してください。

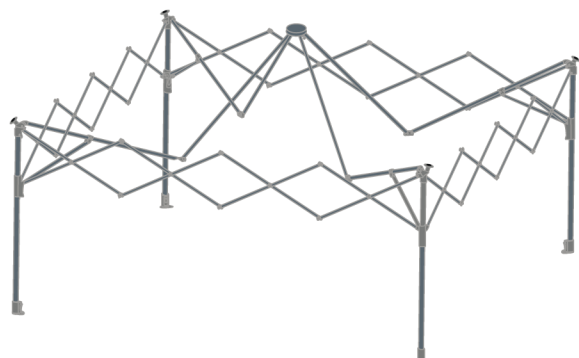
コールマン ジャパン株式会社

〒108-0023 東京都港区芝浦4-9-25 芝浦スクエアビル

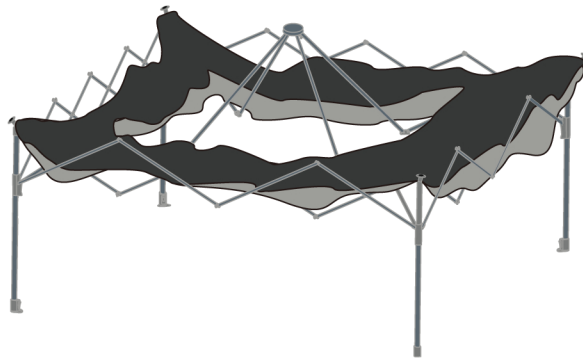
お問い合わせ先: 0120-111-957

www.coleman.co.jp

4010063806 (ECN2006XXXX-B)



フレーム



トップのシェードスキンがない状態



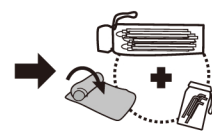
完成した状態

保管方法

① 汚れを落とし乾かす



② たたむ



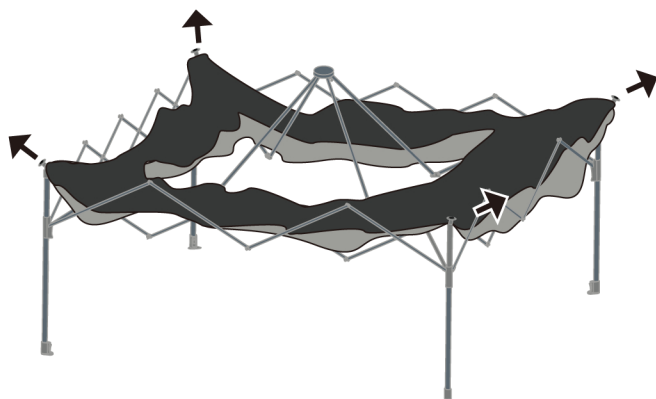
③ 清潔で風通しのよい所で保管する。



組立て方

1 最初に少しだけフレームを広げる。

注意：完全にフレームを広げてしまうとトップのシェードスキンをかけることができなくなります。



2 トップのシェードスキンをかける。

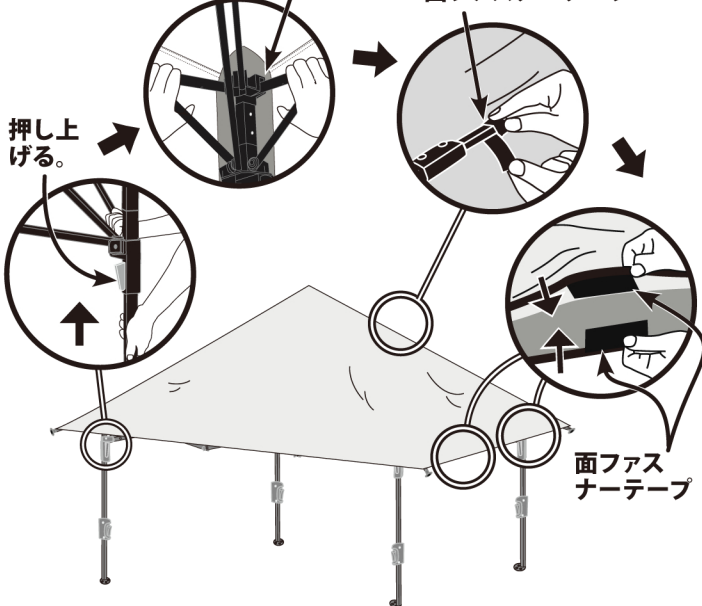
トップシェードスキンのコーナー
ポール



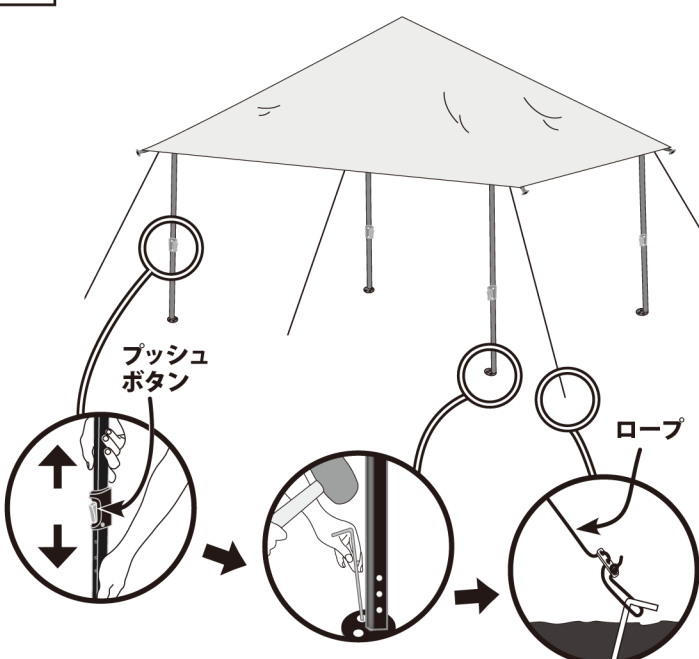
3 フレームを完全に広げる。

カチッと固定する。

面ファスナーテープ



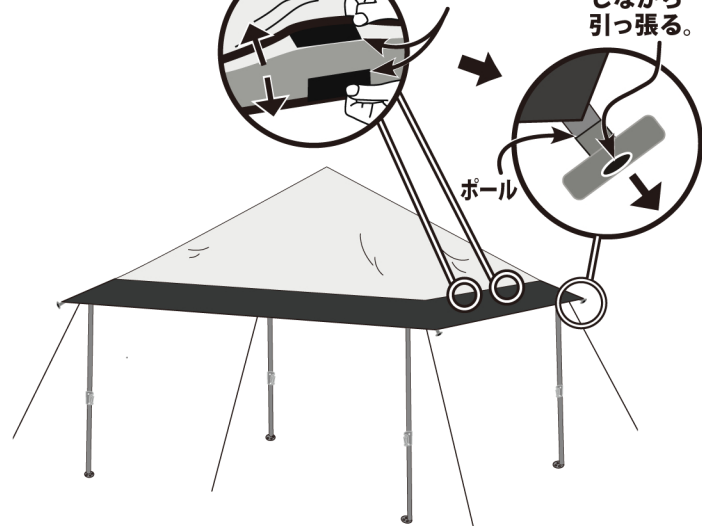
4 高さを調節してペグで固定する。



5 シェードスキンを広げる。

面ファスナーテープ

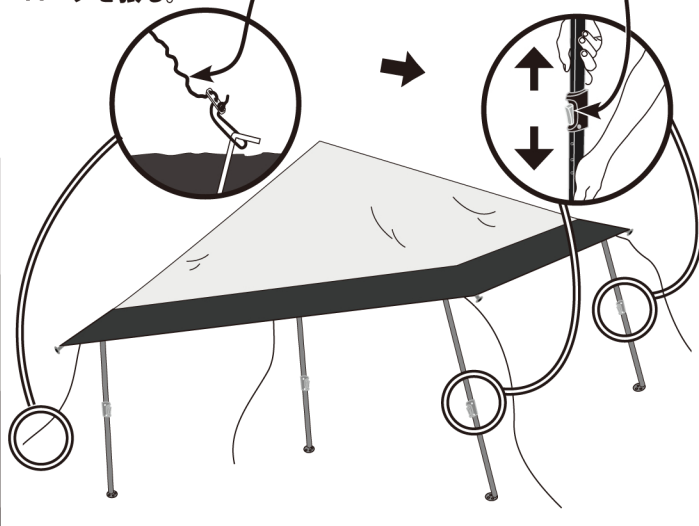
ボタンを押しながら引張る。



6 本体を傾ける。

ロープを緩ませ、本体の角度が決まったら再度ロープを張る。

プッシュボタン



7 撤収方法

組立て方の反対の手順で撤収してください。

※トップのシェードスキン以外は外さずに撤収してください。