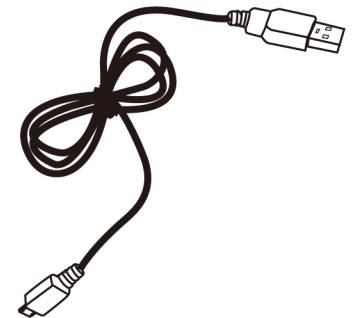
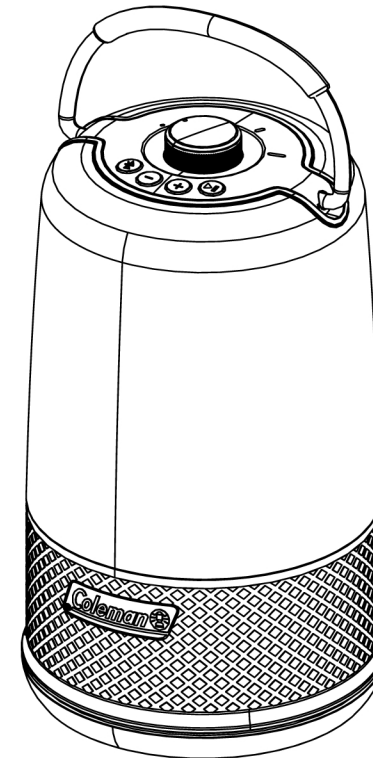


# 簡易取扱説明書

## 360°サウンド&ライト



Model 2000034246

### 〈無料修理規定〉

- 取扱説明書、本体注意ラベル等の注意書きにしたがった正常な使用状態で保証期間内に故障した場合には、お買い上げの販売店、または当社が無料保証いたします。
- 保証期間内でも、次の場合には有料修理となります。
  - (イ)本書のご提示がない場合。
  - (ロ)本書に、お買い上げ年月日、お客様名、販売店名の記入がない場合、または字句を書き換えられた場合。
  - (ハ)使用上の誤り、または不当な修理や改造による故障、損傷。
  - (ニ)お買い上げ後に、落とされた場合等による故障、損傷。
  - (ホ)火災、公書および地震、風水害、塩害その他天災地変など、外部に要因がある故障、損傷。
  - (ヘ)乾電池の液もれによる故障、損傷。
  - (ト)蛍光管、乾電池が損傷・消耗し、取り替えを要する場合。
- 保証期間経過後の有料修理は、お客様のご希望により、お買い上げの販売店または当社にお問い合わせください。
- 本書は、日本国内においてのみ有効です。

### コールマン製品保証書

お客様	フリガナ ご芳名	様 TEL ( )
	〒 ご住所	
取扱販売店	店名・住所・電話番号	
保証期間	お買い上げ日  年 月 日より <b>1年間</b>	

本書は、本書記載内容にそって無料修理をお約束するものです。保証期間中に故障が発生した場合は、製品に本書を添え、お買い上げの販売店にご依頼ください。お買い上げ年月日、販売店等記入もれがありますと無効になります。必ずご確認ください、記入のない場合は、お買い上げの販売店にお申し出ください。また、お買い上げいただいた時のレシート、領収書を下に添付して保管ください。ご転居、ご贈答等でお買い上げの販売店に修理依頼できない場合は、最寄りのコールマン製品取扱店にご依頼ください。本書は再発行いたしません。大切に保管してください。

修理メモ

### コールマンジャパン株式会社

〒108-0023東京都港区芝浦4-9-25 芝浦スクエアビル  
商品のお問合わせについては、右記へご連絡ください。お問い合わせ先0120-111-957

お買い上げレシート添付場所 (お買い上げ年月日、販売店の証明がないと保証を受けられない場合がありますので、ご注意ください。)



図 1

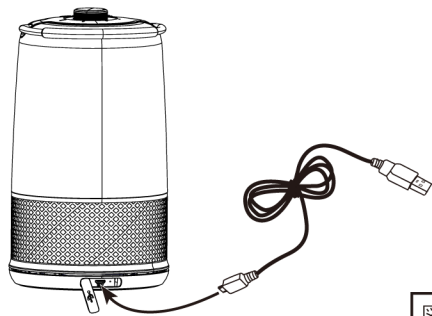


図 2

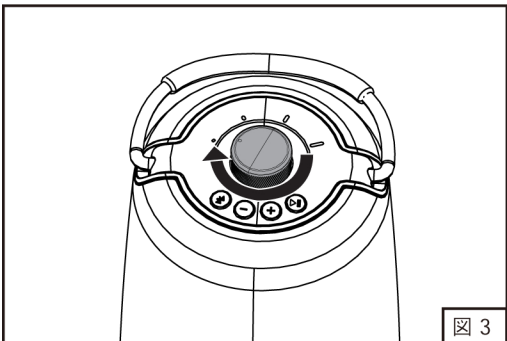


図 3

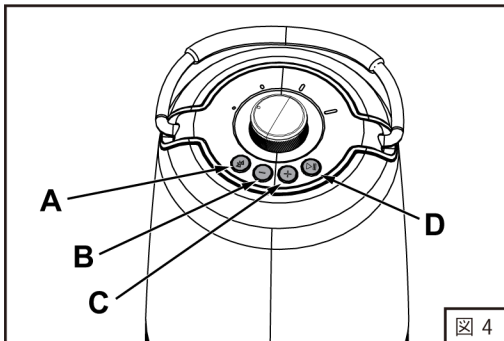


図 4

- 充電が完了するまでに約 6 時間を要します。

### ランタンの電気をつける

ランタン上部にあるつまみを回し、ライトの Off, Low, Medium, High の設定を切り替えてください。(図 3)

### Bluetoothスピーカーを利用する

Bluetoothは音楽再生が可能なお持ちの携帯電話やタブレットなどの端末につないでご利用頂けます。操作ボタンはランタン上部にあります(図 4)。

スピーカーをご利用の際には接続端末のBluetoothの設定がオンになっていることをご確認ください。

ランタン上部にあるオン/ペアリングボタンを押し、接続端末上に表示される 'Coleman 360 LightSound' に接続してください。

**注意:**一度に一つの端末しかペアリングできません。ランタンの充電量が少ない場合には、充電を促すため断続的な音割れのようなノイズがあります。

### ボタンを操作する

ボタンA - Bluetoothボタン (**注意:**電源がオンのときはボタンが点滅します。ペアリングが完了し端末に接続された場合ボタンが点灯します)

ボタンB - 音量を下げる

ボタンC - 音量を上げる

ボタンD - 一時停止 / 再生

### ご利用の際にご確認ください

1. 再生可能時間は利用状況により異なります。
2. LEDは長寿命部品なので交換不要です。
3. 持ち運びの際は必ずハンドルを使用してください。
4. ランタンやグローブを拭く場合には、湿った布に水で薄めた中性洗剤を染み込ませてください。製品にダメージが出るような強力洗剤などのご使用は避けください。

充電式電池は適切に処分してください。

### 使用上の注意

安全にお使い頂くために使用前に必ずこのマニュアルを一読頂き、大切に保管してください。

1. 小さなお子様の近くでご利用になられる際には十分にご注意ください。思わぬ怪我をする場合があります。
2. 指定された付属品をご利用ください。
3. 製品付属の充電ケーブル以外は利用しないでください。
4. 製品付属の充電ケーブルは、屋内利用を想定しています。屋外での利用は避けください。
5. 電気ショックなどの事故を避けるため、充電ケーブルは空気が乾燥した環境下でご利用ください。液体物の中には絶対に入れないでください。
6. 落下や水中に沈下する恐れのある場所での保管は避けてください。
7. 電池を処分する際には適切に処分してください。
8. 点灯に際し、製品に損傷がある場合には利用を避けてください。
9. 製品を粉砕しないでください。
10. 火気付近や気温が40度を超える環境下での利用、保管は避けてください
11. 充電する際には気温が0度から32度であることをお勧めします。

### 電池を充電する

図表 1 にある、製品付属のUSB充電ケーブルをご利用ください。

USBコード端末小を製品下部にある入力ポートに差し込んでください(図 2)。USBコード端末大はアダプターまたは1A以上のUSBコンセントに差し込んでください。

製品は5V/1A 以上で充電されます。

- 赤色ランプは電池が充電されていることを示します。
- 緑色ランプは電池の充電が完了したことを示します。