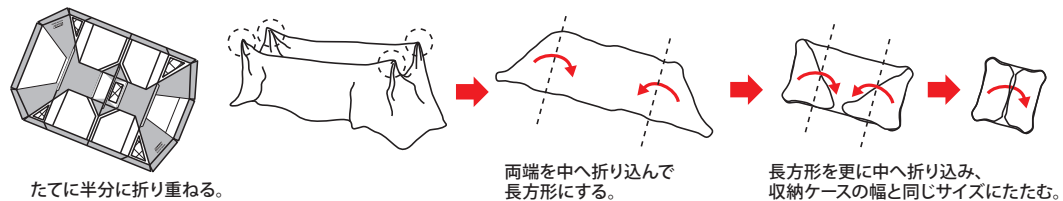


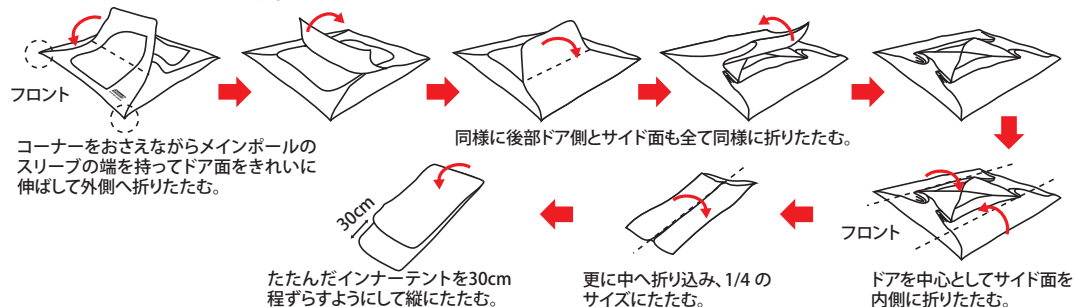
# 撤収手順

**STEP 1** ルーフフライ、吊り下げていたインナーテントを取り外します。フライシートを固定したペグ、ロープ、ポールをすべて外し、下図のようにしてたたみます。

**注意** テントを濡れたままで収納しますと防水効果が著しく損なわれる為、ご使用後はフライシート・インナーテントの汚れをよく落とし、十分乾かしてから収納・保管してください。

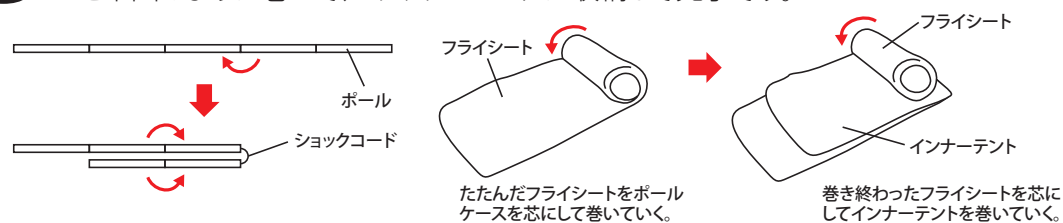


**STEP 2** 取り外したインナーテントを広げ、空気を逃がすために前後のドアの下部をあらかじめ開けておいてから、四隅をきれいに広げ四角形になった状態で、下図のようにしてたたみます。



**注意** 使用後は汚れを落とし、十分に乾かしてから収納、保管してください。濡れたままの状態での収納すると、色移りやカビ発生の原因となります。

**STEP 3** ポールを全ておりたたみポールケースに収納します。フライシートとインナーテントを下図のように巻いて、キャリーバッグに収納して完了です。



**注意** ポールを収納する際は、真ん中から折りたたむようにすると、ショックコード(ゴム)全体に均一にテンションがかかり、ショックコードの寿命をのばす事ができます。キャリーバッグに収納する際は、固く巻かないと入らない場合があります。

## 4S WIDE 2-ROOM COCOON III

[4S ワイド 2 ルーム コクーン III]

### 取扱い・組立て説明書



コールマン ジャパン株式会社

お問い合わせ先

コールマンカスタマーサービス：0120-111-957

受付時間：月曜日～金曜日（祝祭日を除く）10:00～17:30

この取扱い説明書は大切に保管してください。

この度はコールマン製品をお買い上げいただき誠に有難うございました。設営の際には水はけが良く、できるだけ平らな場所を選んでください。また、石や木の枝等、本製品を傷つけるおそれのあるものは、あらかじめ取り除き、整地してから設営してください。

# 組立・使用上の注意及び禁止事項

**危険** この警告を無視して誤った組み立て方や使い方をすると、人が死亡、または重傷を負う事故が想定される内容を表しています。

- テント内での火気の使用は、大変危険です。一酸化炭素中毒等、生命をおびやかすおそれがありますので、絶対におやめください。
- 台風、暴風雨、落雷等の異常気象の際は危険ですのでテント、タープの使用はお避けください。
- 河原の中洲や崖下などの増水、落石の危険のある場所でテント、タープを設営しないでください。

**注意** この注意を無視して誤った組み立て方や使い方をすると、事故やケガといった人的傷害、又は物的傷害の発生が想定される内容を表しています。

- キャンプ場へお出かけの前に全ての部品が揃っているか確認してください。
- テント、タープの設営は2人以上で行ってください。無理な設営はポールや本体破損の原因となります。
- テント、タープの設営の際はグローブを着用してください。
- ポールを伸ばす際は各節を完全に差し込んでください。また、指を挟まないように注意してください。
- ポールを伸ばす際は周囲に十分に注意してください。近くに人がいないことを確認してください。
- テント本体を立ち上げる際はポールのはね返りに注意してください。
- ペグを打つ際にハンマーで指を打たないように注意してください。
- 小さいお子様にポールを組み立てやペグ打ちの作業をさせないでください。
- 風が強い時はテント、タープの設営を行わないでください。本体が飛ばされて思わぬ事故やポール折れ、本体破損の原因となります。
- テント、タープ設営の際は水はけが良く、できるだけ平らな場所を選んでください。また、風の影響を受けにくい場所を選んでください。
- 石や木の枝等、テント、タープを傷つけるおそれのあるものはあらかじめ取り除き、整地してから設営してください。
- テント、タープ本体はペグとロープで確実に地面に固定してください。風で飛ばされたり雨水が溜まって思わぬ事故につながる場合があります。
- テント、タープを設営する場所によっては付属のペグが使用できない場合があります。あらかじめ行かれる場所の地面の状態を確認しておいてください。
- テント、タープから長時間離れる場合は必ず撤収してください。急な天候の変化、突風などにより、テント、タープが飛ばされて思わぬ事故の原因となります。
- 結露について  
テントのフライシート、タープの生地には防水加工が施されていますので、外気との温度差が大きいと生地の内側の壁面に水滴がつくことがあります。これは水漏れではありません。テント内の換気を行うことで改善することができます。

# 収納・管理の注意

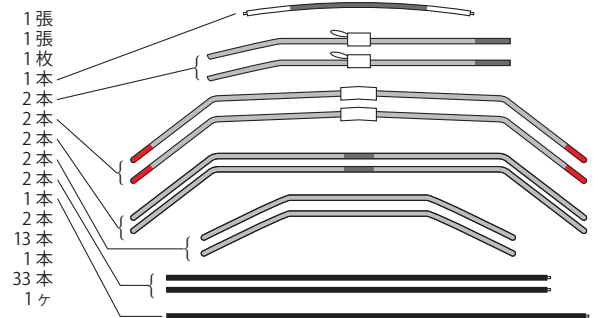
**注意** この注意を無視して誤った組み立て方や使い方をすると、事故やケガといった人的傷害、又は物的傷害の発生が想定される内容を表しています。

- 使用後は汚れを落とし、十分に乾かしてから収納、保管してください。濡れたままの状態ですと、色移りやカビ発生の原因となります。
- 撤収時、雨などで本体を乾かせない場合は、持ち帰ったあとできるだけ早く乾燥させてください。そのまま放置しますと色移りやカビ発生の原因となります。
- 汚れを落とす場合は、固く絞った布で拭き取りよく乾燥してから保管してください。
- シンナー、ベンジンなどの有機溶剤の使用は、色落ち、変色およびプリントや樹脂加工の剥がれの原因となります。
- ポール本体に付いた砂や土はきれいに拭き取ってから収納してください。また、濡れたまま収納しますと腐食の原因となります。
- 本体、収納ケースは洗濯しないでください。
- 幼児、子どもの手の届かない場所に保管してください。

# 各部の名称・セット内容

**セット内容** お出掛けになる前に一度、パーツ等の不足がないかご確認ください。

- フライシート 1張
- インナーテント 1張
- ルーフフライ 1枚
- センタールーフポール (ブラウン/ゴールド) 1本
- センターサイドポール (ブラウン/ゴールド) 2本
- メインポール (ブラウン/レッド) 2本
- サポートポール (ブラウン/ブルー) 2本
- ミドルポール (ブラウン) 2本
- キャンピーポール (ブラック/ショート) 2本
- キャンピーポール (ブラック/ロング) 1本
- ロープ (ベージュ/ショート) 2本
- ロープ (レッド) 13本
- ロープ (ベージュ/ロング) 1本
- スチールペグ 33本
- ハンマー 1ヶ



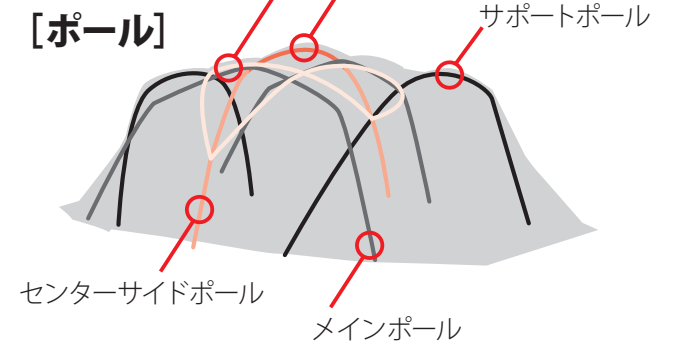
※ロープ (ベージュ/ロング)は、サイドキャノピーを使用する際に使います。

**[インナーテント]** ランタンフック



※フライシートにあるランタンフックの耐荷重は3kgです。

**※設営時のポイント**  
本製品は、各ポール、スリーブ、ルーフの一部に塗装を施しており、ポールをスリーブに通す際やルーフのエンドクリップにセットする際は、それぞれ同じ色のパーツにセットすることで、簡単に設営できます。



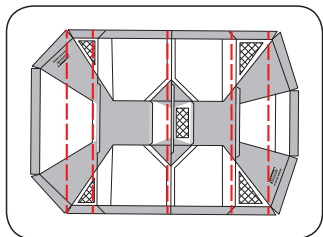
**[ルーフフライ装着時]**



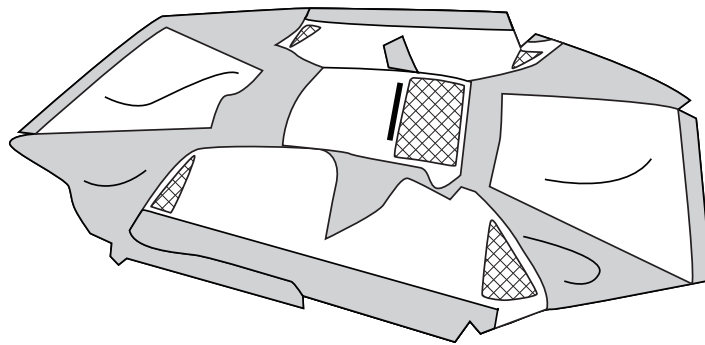
# 設 営 手 順

## I フライシートを広げる

**STEP 1** フライシートを広げます。  
スタンディングテープのバックルがすべてとまっているか確認します。

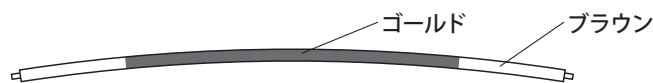


スタンディングテープは、フライシートの内側に5本あります。



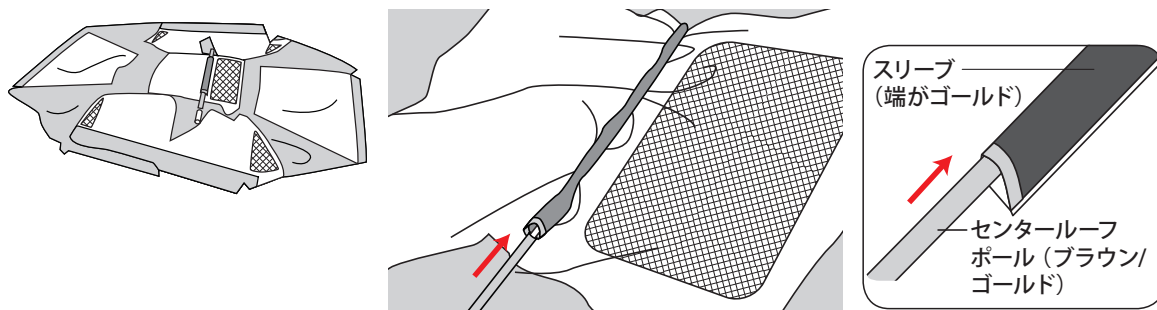
## II センタールーフポールをセットする

**STEP 2** センタールーフポール (ブラウン/ ゴールド) を伸ばします。



**注意** ポールを伸ばす際には、各節を完全に差し込んでください。  
不十分な場合、ポールが折れる可能性があります。

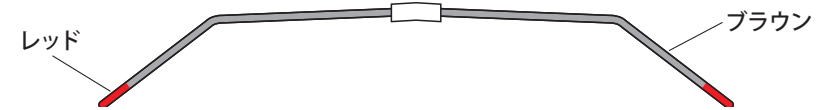
**STEP 3** センタールーフポール (ブラウン/ ゴールド) をスリーブ (端がゴールド) に通します。



**注意** ポールをスリーブに通す際は引っ張らず必ず押し入れてください。

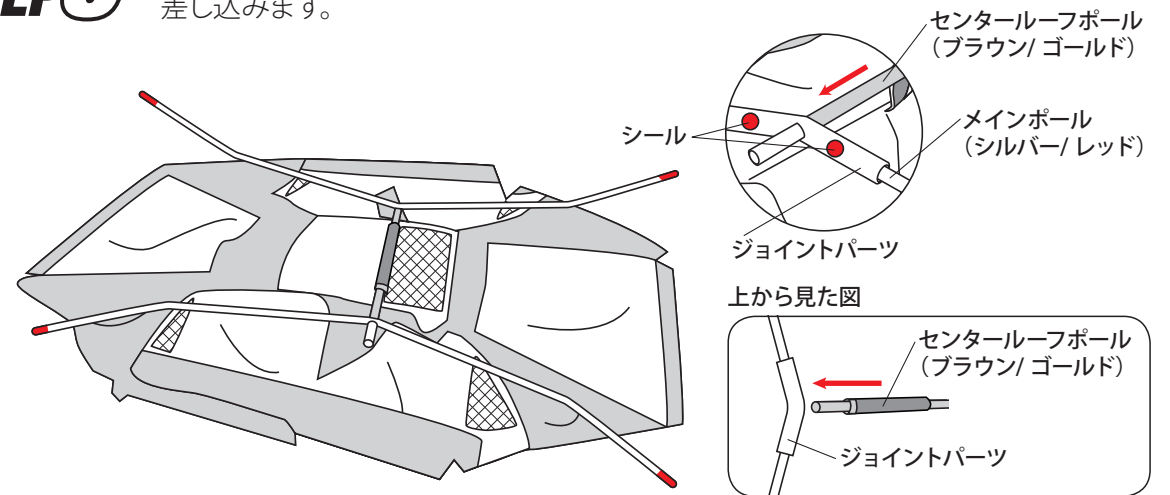
## III メインポールをセットする

**STEP 4** メインポール (ブラウン/ レッド) 2本を伸ばします。



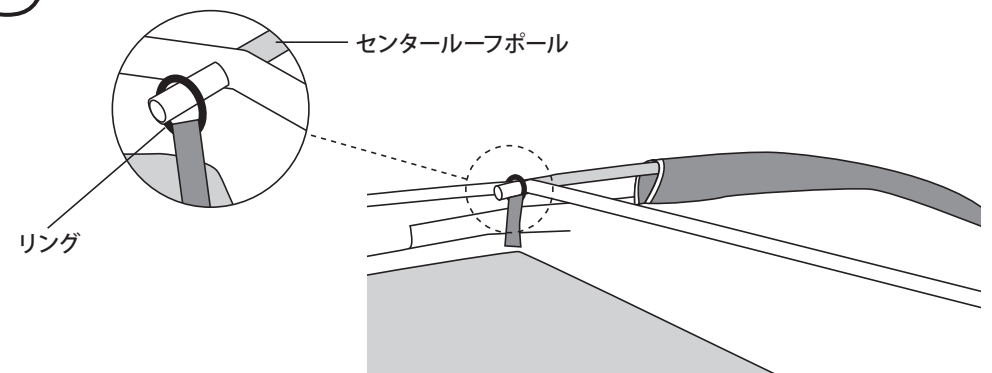
**注意** ポールを伸ばす際には、各節を完全に差し込んでください。  
不十分な場合、ポールが折れる可能性があります。

**STEP 5** メインポール中央部のジョイントパーツにセンタールーフポールの端を差し込みます。



**注意** ジョイントパーツの向きに注意してください。  
シールが付いている方が外側です。

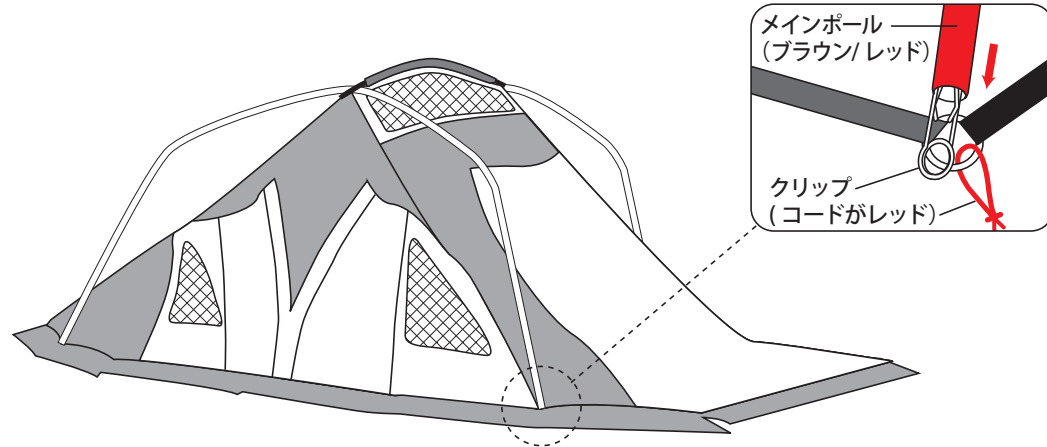
**STEP 6** フライシートについているリングをセンタールーフポールの端にかけます。





## IV メインポールを立ち上げる

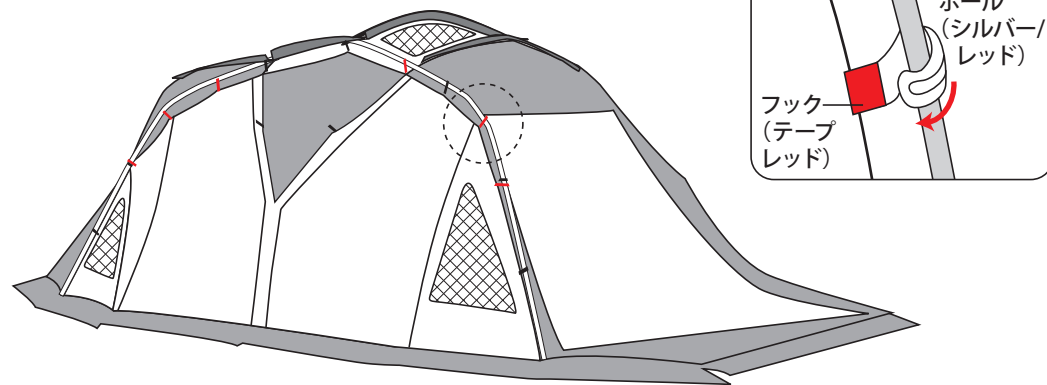
**STEP 7** メインポール (ブラウン/ レッド) 2本を立ち上げ、フライシートコーナーのクリップ (コードがレッド) に差し込みます。



**注意** 片側ずつ2人同時に立ち上げてください。無理に立ち上げようとするとうポール破損の原因となります。

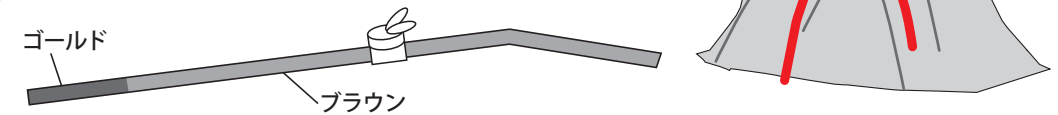
**注意** ポールをクリップに差し込む際、指をはさまないように注意してください。

**STEP 8** フライシートについているフック (テープがレッド) をポールにかけ固定します。



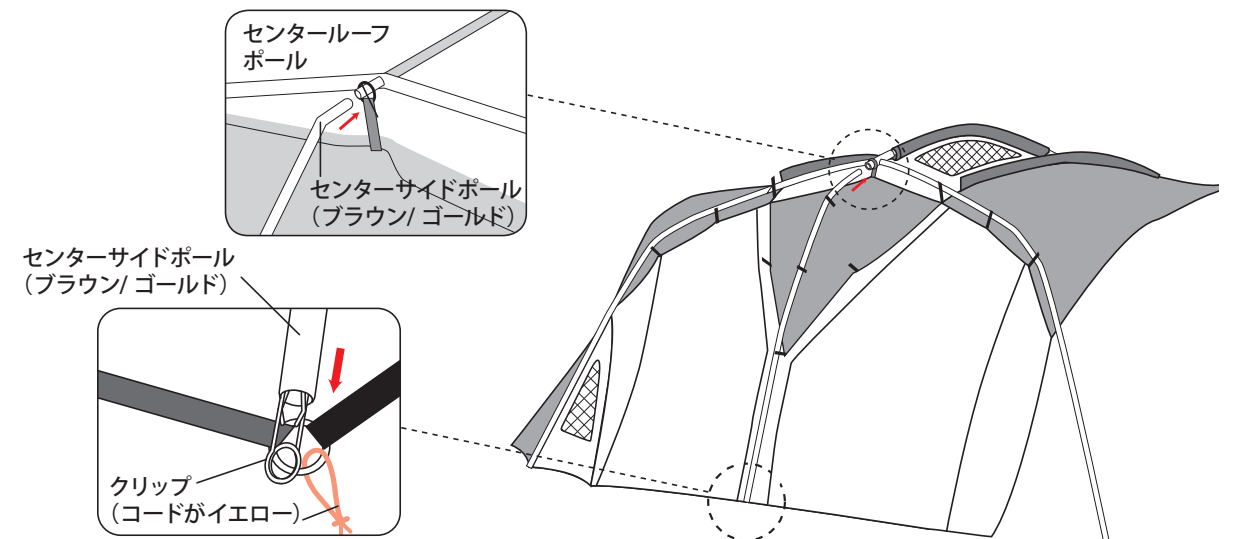
**注意** フックをポールにかけるとき、指をはさまないように注意してください。

**STEP 9** センターサイドポール (ブラウン/ ゴールド) を伸ばします。



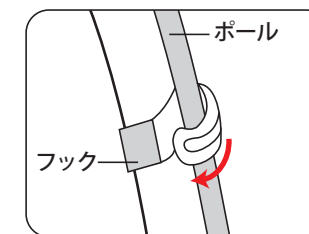
**注意** ポールを伸ばす際には、各節を完全に差し込んでください。不十分な場合、ポールが折れる可能性があります。

**STEP 10** センターサイドポール (ブラウン/ ゴールド) をセンタールーフポールに差し込みます。ポールの反対側の端をフライシートのクリップ (コードがイエロー) に差し込みます。



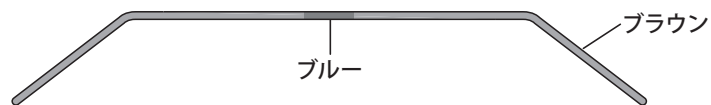
**注意** ポールをクリップに差し込む際、指をはさまないように注意してください。

**STEP 11** フライシートについているフックをポールにかけ固定します。



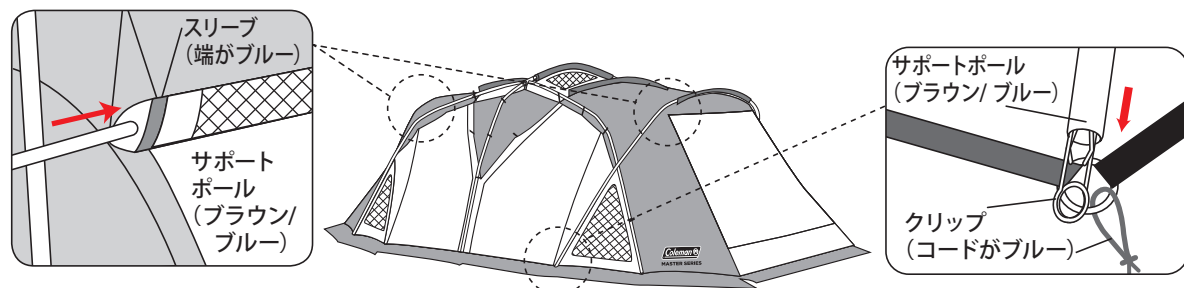
## V サポートポールをセットする

**STEP 12** サポートポール (ブラウン/ブルー) を2本伸ばします。



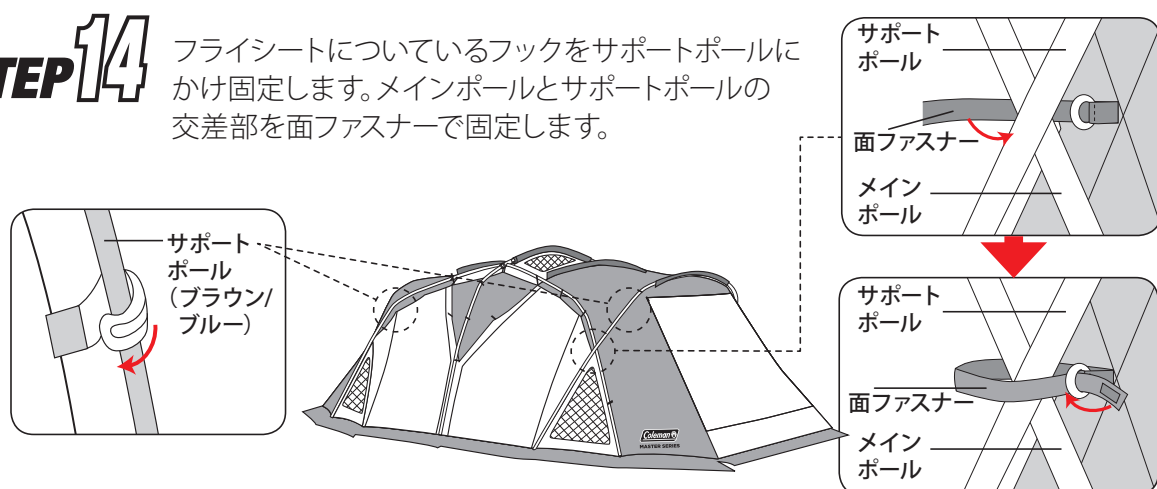
**注意** ポールを伸ばす際には、各節を完全に差し込んでください。不十分な場合、ポールが折れる可能性があります。

**STEP 13** サポートポール (ブラウン/ブルー) をスリーブ (端がブルー) に通します。ポールの端を、フライシートのクリップ (コードがブルー) に差し込みます。サポートポールはメインポールの上側になります。



**注意** ポールをスリーブに通す際は引っ張らず必ず押し入れてください。

**STEP 14** フライシートについているフックをサポートポールにかけ固定します。メインポールとサポートポールの交差部を面ファスナーで固定します。



**注意** フックをポールにかけるとき、指をはさまないように注意してください。

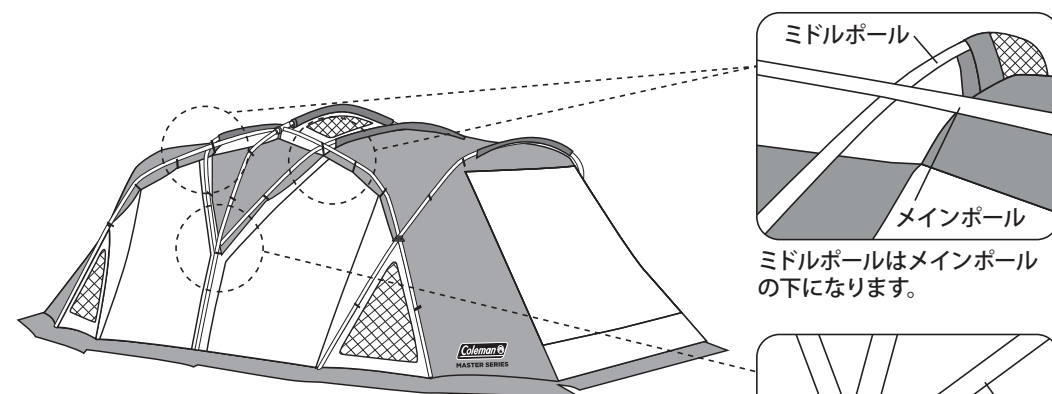
## VI ミドルポールをセットする

**STEP 15** ミドルポール (ブラウン) を2本伸ばします。

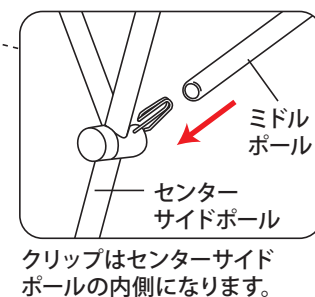


**注意** ポールを伸ばす際には、各節を完全に差し込んでください。不十分な場合、ポールが折れる可能性があります。

**STEP 16** ミドルポール (ブラウン) をスリーブに通します。ポールの端を、センターサイドポール中央部にあるクリップに差し込みます。フライシートについているフックをミドルポールにかけ固定します。



立ち上げの際は片手でスリーブを引きながら、もう片方の手でポールをゆっくりと押し入れます。



クリップはセンターサイドポールの内側になります。

**注意** ポールをスリーブに通す際は引っ張らず必ず押し入れてください。

**注意** ポールをクリップに差し込む際、指をはさまないように注意してください。

## VII 設営位置を決め固定する

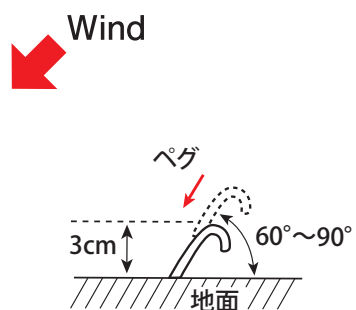
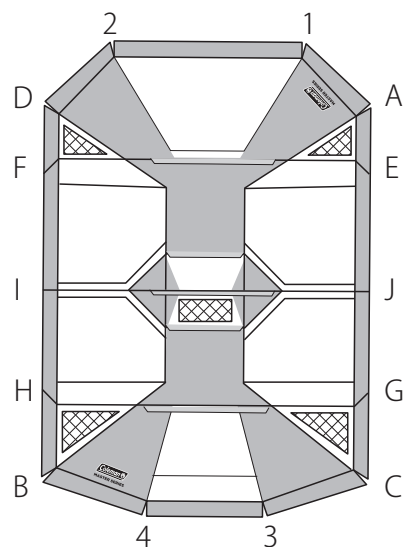
**STEP17** 前後のキャノピー、サイドのドア (キャノピー) のファスナーをすべて閉めます。



**注意**

ペグで固定する前に、必ずファスナーを閉じておいてください。  
ファスナーを開けたまま固定すると閉じられなくなる場合があります。

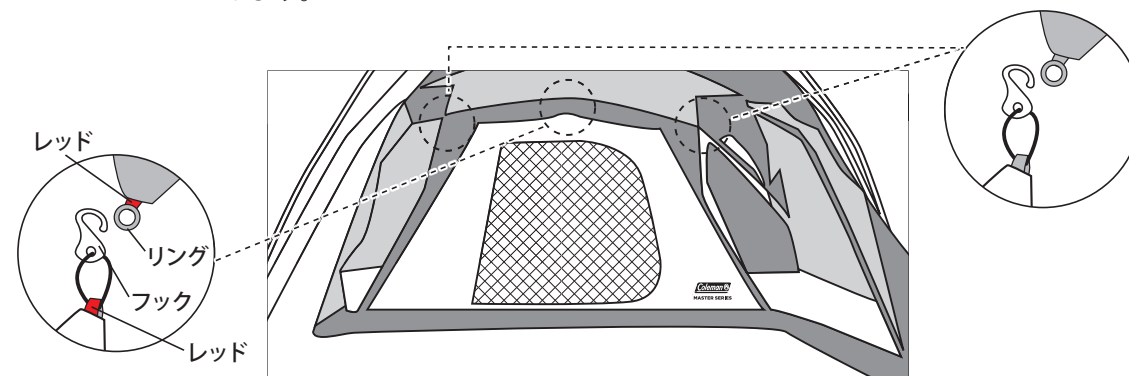
**STEP18** 設営位置を決め、図のように10ヶ所のループを風上より順に (A~J) 対角線にペグを打ち込み、テントを固定します。  
前後のループを張り出し、ペグで4ヶ所 (1~4) を固定します。



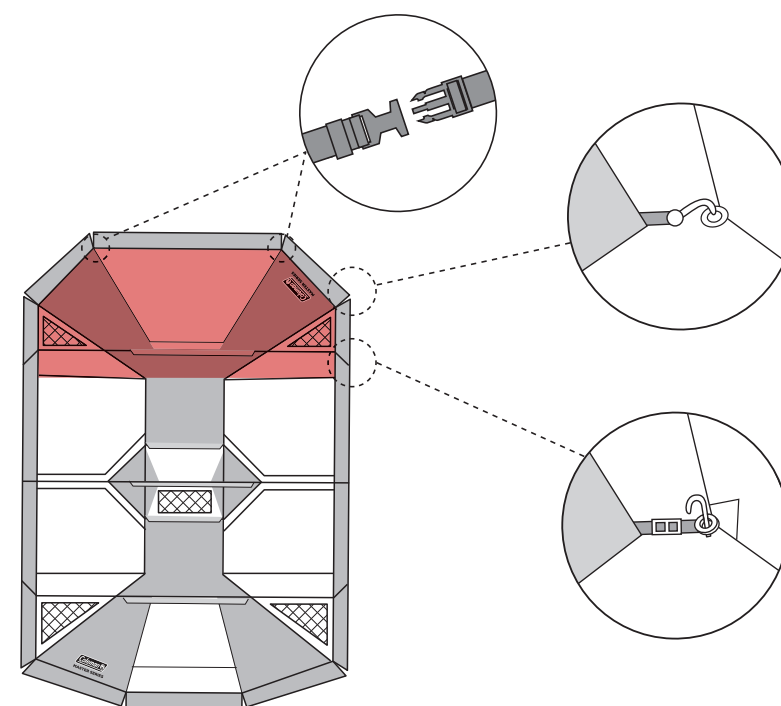
ペグは60°~90°の  
角度に打ち込むと  
風に対して強く設営  
できます。

## VIII インナーテントをセットする

**STEP19** インナーテントを吊り下げます。  
フライシート内側にあるリングにインナーテントのフックをかけます。(天井部及び左右側面) インナーテントの上部からかけていきます。インナーテント上部中央の赤いテープのフックをフライシート側の赤いテープのリングにかけて位置合わせをします。

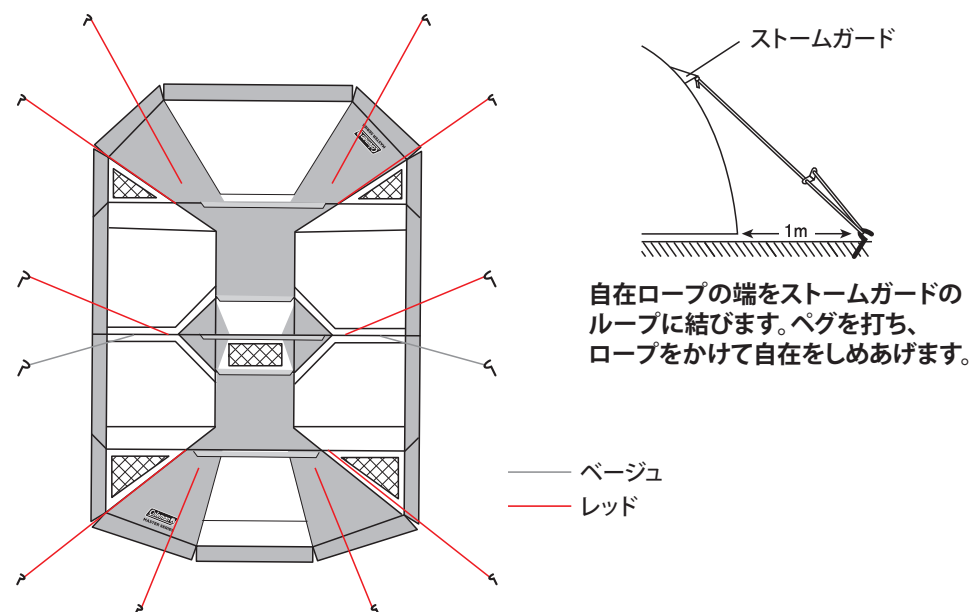


**STEP20** インナーテントフロアのコーナー6ヶ所を固定します。  
後側の2ヶ所はフライシートについているバックルにとめて固定します。  
サイドの2ヶ所はリングにフックをかけて固定します。  
フロントのコーナーは、ループをペグで固定します。



## IX ロープを張り固定する

**STEP 21** ストームガードシステム（ストームガードに付属のロープを結び、ペグで固定する方法）により、テントの安定性を高め、フライシートとインナーテントの接触を防ぎます。前後のループ及びストームガードに付属のロープを結び、図のようにペグで固定します。

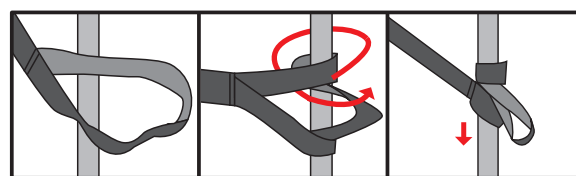


上・右図の要領にて12ヶ所にロープをセットし、本体から約1m程離れた位置にペグを打ち込み固定します。自在をしめあげて、ポールが前後左右に大きく動かないよう調節してください。

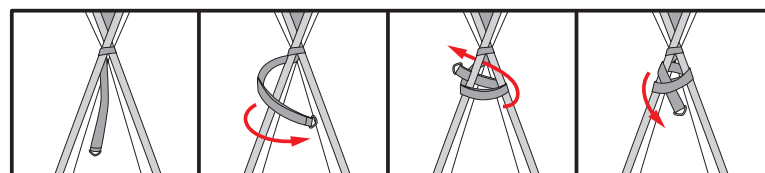
**注意** 大きなサイズのテントは構造上、風の抵抗を受けやすくなっています。「ストームガード」を必ずご活用ください。

**ストームガード**  
本製品はストラップ状のストームガードをポールに巻きつけて固定することにより、安定性をさらに高めています。

シングルフレームの場合

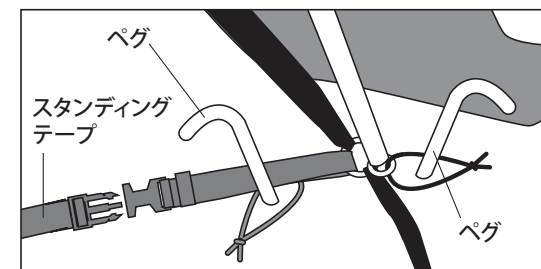


クロスフレームの場合

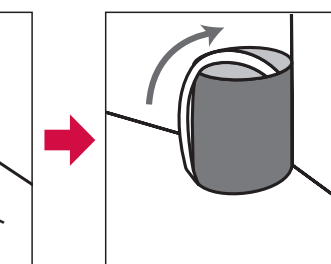
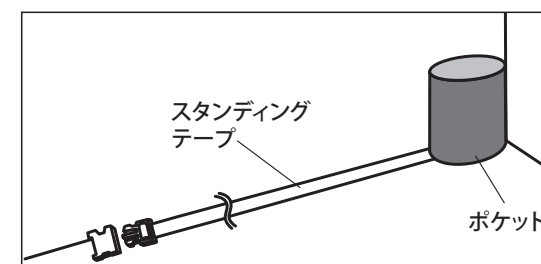


## X スタンディングテープを外す場合

**STEP 22** スタンディングテープを外す場合は、ポールをしっかりと固定するために図のように、内側と外側両側のループをペグで固定してください。スタンディングテープをはずした後は、近くのポケットに収納してください。



内側用のペグは付属品に含まれておりませんので別途ご用意ください。





# XI キャンピィを活用する

## STEP 23

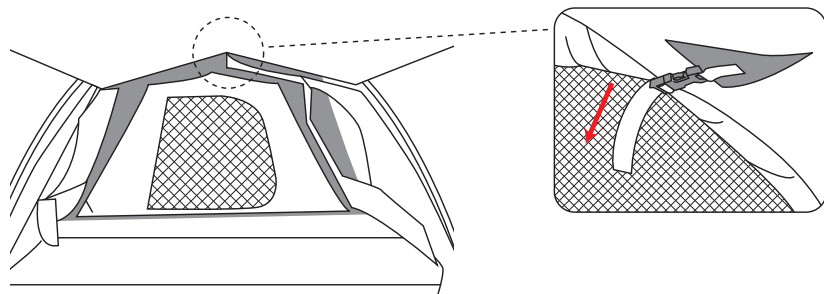
キャンピィとして活用する場合は、付属のキャンピィ用ポールを使用します。

フロントキャンピィ  
使用時



### ハイビューシステム

フロントキャンピィの中央部のバックルをしめることにより、中央部のたるみを取りキャンピィを高く使用できます。

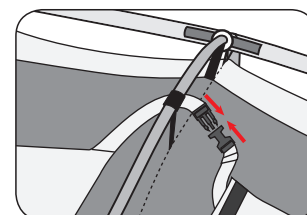
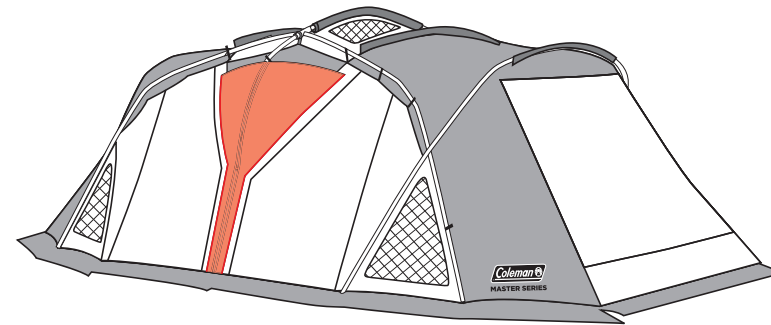


**注意**

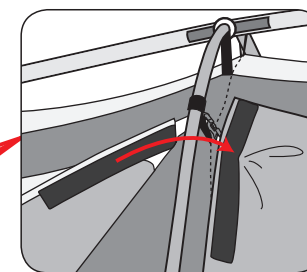
雨天時にフロントキャンピィを活用する際は、水がたまりやすくなりますので、傾斜を作るか、中央部にロープを結びペグ止めて雨水を流してください。  
風の強い時は、必ずキャンピィを閉じてください。  
ポールが折れる可能性があります。

サイドキャンピィ使用時

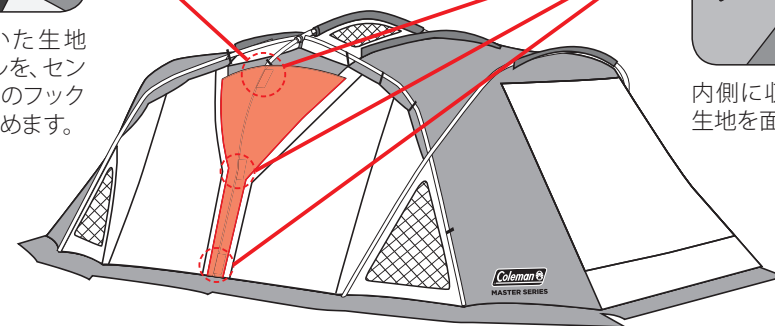
サイドのドアを開けて、内側に収納されている生地を広げます。



内側に収納されていた生地の上にあるバックルを、センターサイドポール上部のフックに引っ掛けるように留めます。



内側に収納されていた左右の生地を面ファスナーで留めます。

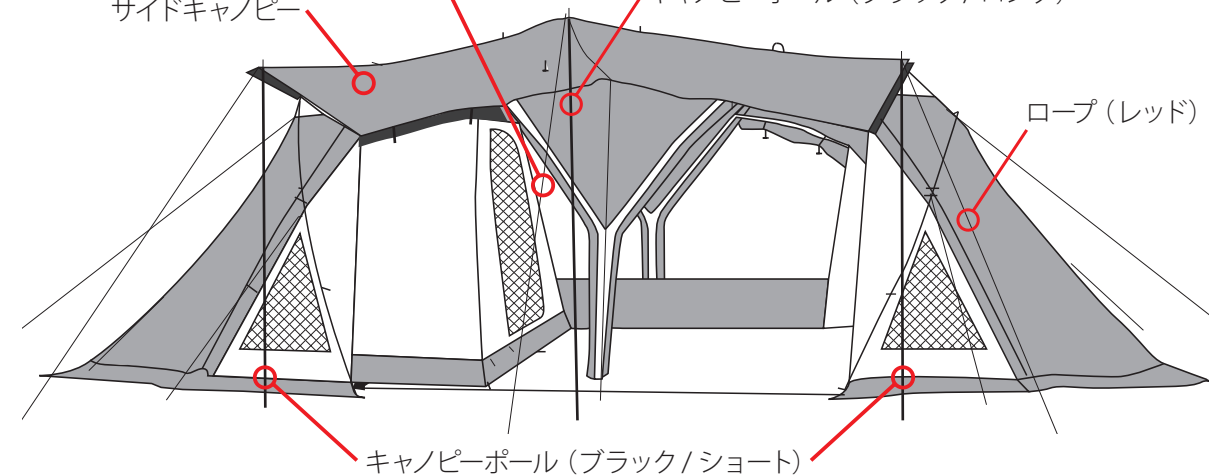


ロープ (ベージュ/ロング)

サイドキャンピィ

キャンピィポール (ブラック/ロング)

ロープ (レッド)



**注意**

サイドキャンピィは、日よけ空間を作る仕様になっており構造上雨を完全に防ぐ使用にはなっていません。  
キャンピィポールを短くしてキャンピィに傾斜を作っても雨が垂れてくる場合は、サイドキャンピィをご使用にならないでください。

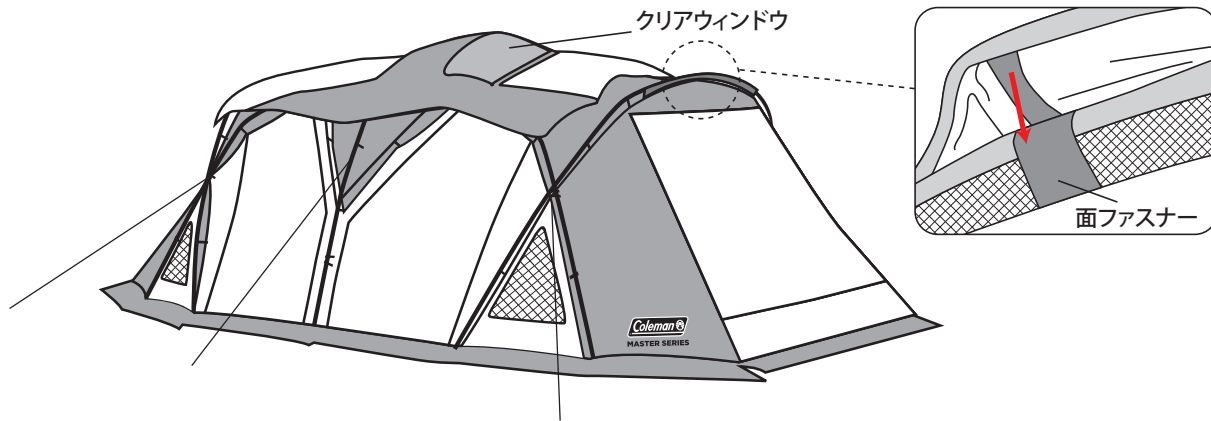


## XII ルーフフライをかぶせる場合

### STEP 24

ルーフフライをかぶせ、面ファスナーで固定します。

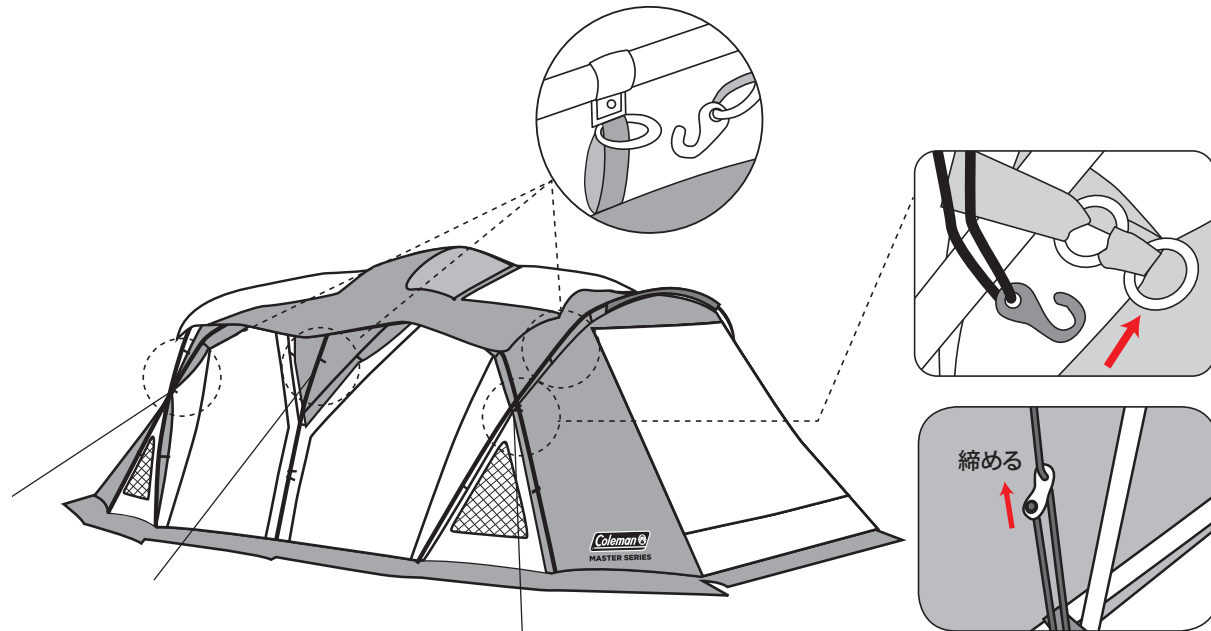
前後のサポートポールの中央部分の面ファスナーで固定します。



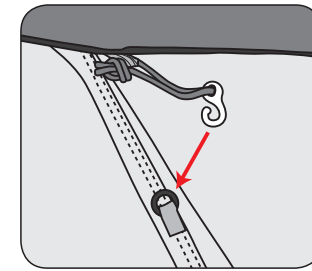
**注意**

フライシート天井中央のメッシュの位置に合う様に、クリアウインドウの位置を調整します。

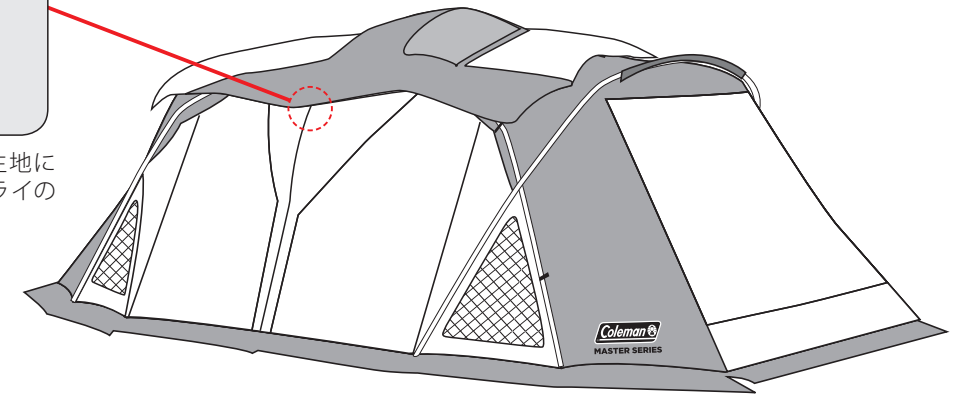
- ルーフフライ6ヶ所のゴムひもに付いているフックをリングにかけます。
- ルーフフライの前後のコードに付いているフックをリングにかけて固定します。
- 自在金具を締め込みしっかりと固定します。
- ルーフフライにある面ファスナーをポールに巻いて固定します。



ルーフフライをかぶせた状態でサイドキャノピーを使用する場合



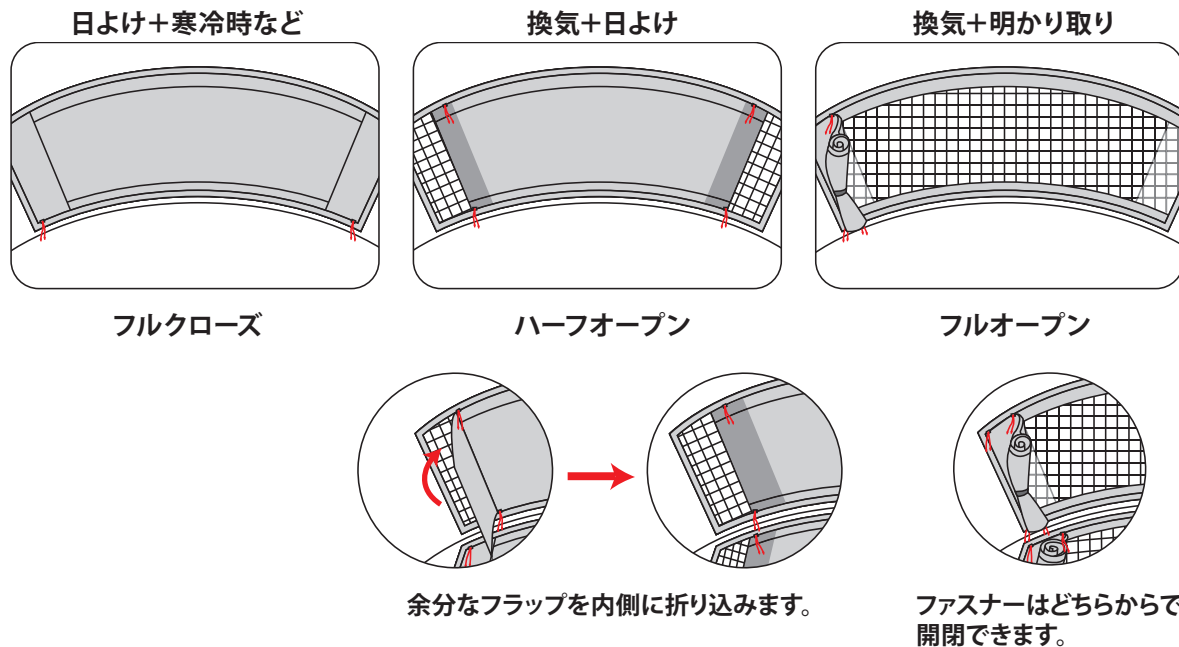
内側に収納されていた生地にあるリングにルーフフライのフックを引っ掛けます。



## ベンチレーション・フロントキャノピーの使い方

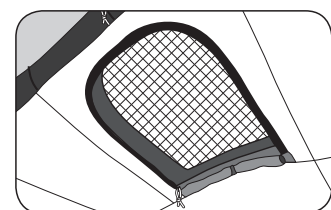
### ルーフベンチレーション

天井中央部のファスナーの開閉で、ベンチレーションと採光の調整ができます。



### インナーテントベンチレーション

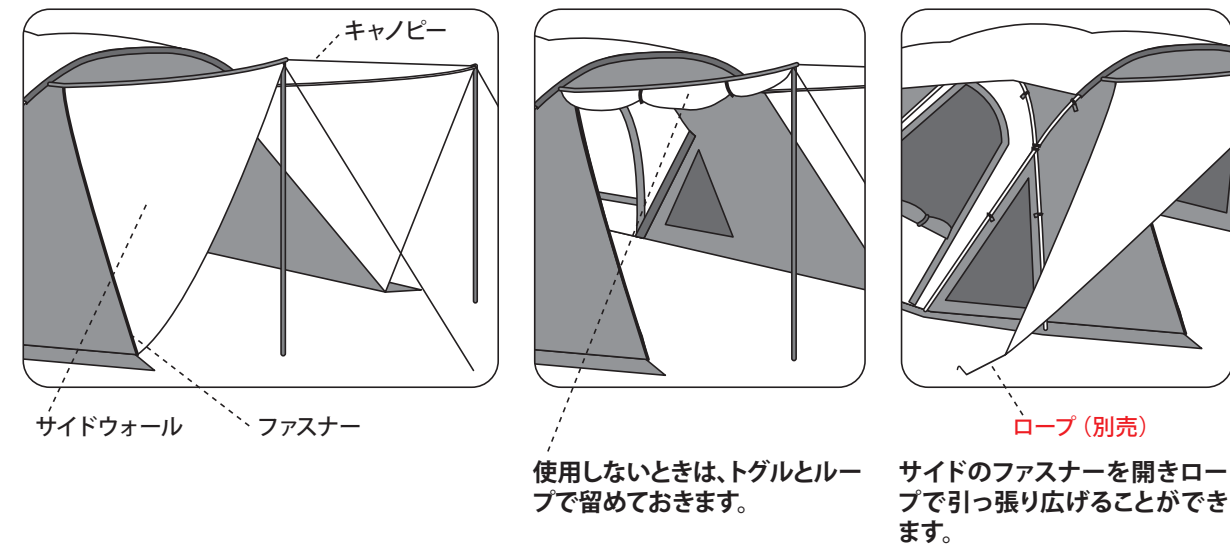
インナーテント両サイドには三角の窓が備え付けられています。フライシート・インナーテント共にオープン、クローズ、半分ずつクローズが可能です。プライバシーを確保しながら換気や温度調節ができます。



インナーテントの天井にはトップベンチレーションが備え付けられています。

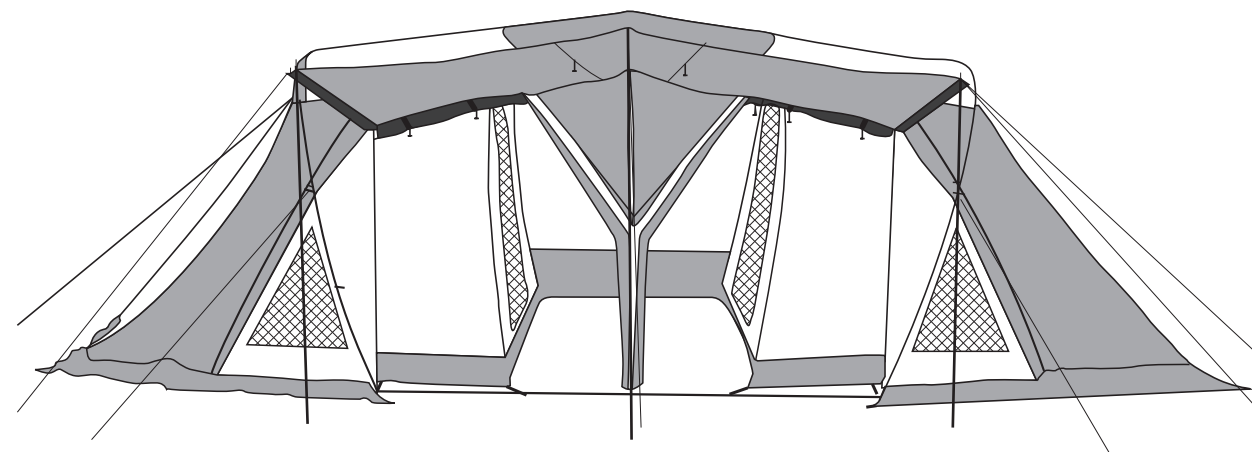
※フライシートに備え付けられているトップベンチレーションはテント後方側のみです。

## フロントキャノピーサイドウォール



## 別売の寝室を追加

テント前方側には、別売のインナーテントを吊り下げることが可能です。おじいちゃん・おばあちゃんや友達家族と一緒にグループでキャンプができます。



※フライシートの前方側には、トップベンチレーションは備え付けられていません。