

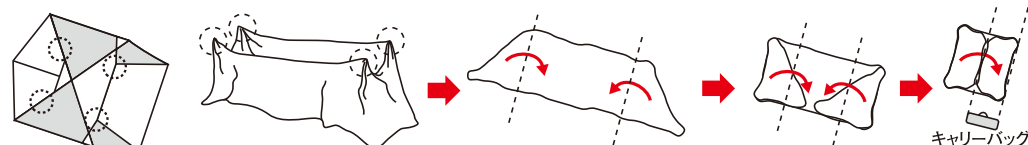
撤収手順

STEP 1 フライシートを固定したロープ、ペグ、バックル、内側にあるベルクロテープをすべて外して、フライシートをインナーテントから完全に取り外し、下図のようにしてたたみます。



注意

生地を濡れたまま収納すると、防水効果が著しく損なわれ、色移りやカビ発生の原因となる為、汚れをよく落とし、十分乾かしてから、収納・保管してください。

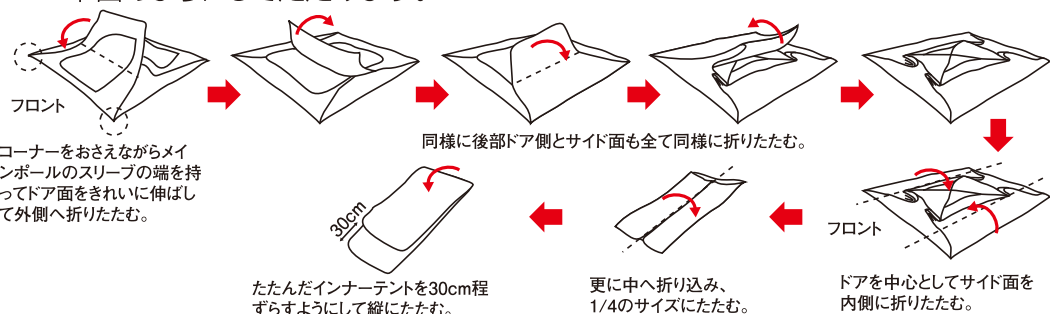


前後の屋根の四隅(○印の箇所)を持ち、中央を折り込みながら半分にする。

両端を中へ折り込んで長方形にする。

長方形を更に中へ折り込み、1/4のサイズにたたむ。

STEP 2 インナーテントのポールをすべて外し、空気を逃がすためにフロント・バックドアの下部をあらかじめ開けておいてから、四隅をきれいに広げ四角形になった状態で、下図のようにしてたたみます。



コーナーをおさえながらメインポールのスリーブの端を持ってドア面をきれいに伸ばして外側へ折りたたむ。

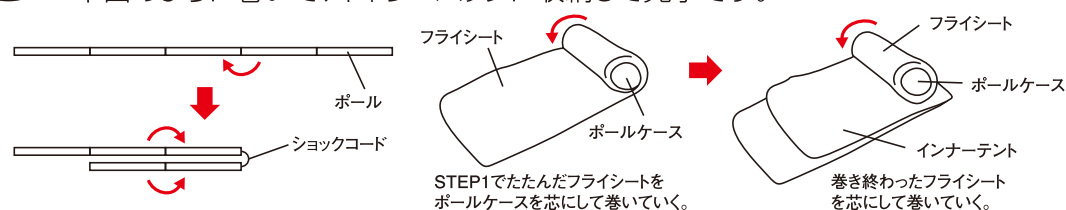
同様に後部ドア側とサイド面も全て同様に折りたたむ。

たたんだインナーテントを30cm程ずらすようにして縦にたたむ。

更に中へ折り込み、1/4のサイズにたたむ。

ドアを中心としてサイド面を内側に折りたたむ。

STEP 3 ポールを全ておりたたみポールケースに収納し、フライシートとインナーテントを下図のように巻いて、キャリーバッグに収納して完了です。



STEP1でたたんだフライシートをポールケースを芯にして巻いていく。

巻き終わったフライシートを芯にして巻いていく。



注意

ポールを収納する際は、中央付近から折りたたむようにすると、ショックコード(ゴム)全体に均一に、テンションがかかり、ショックコードの寿命を伸ばす事が出来ます。キャリーバッグに収納する際は、固く巻かないと入らない場合があります。

TOURING DOME/ST

[ツーリングドーム ST]

取扱い・組立て説明書



※品番により一部仕様や見た目が異なります。

コールマンジャパン株式会社

お問い合わせ

コールマンカスタマーサービス: 0120-111-957

受付時間: 月曜日～金曜日(祝祭日を除く) 10:00～17:30

この取扱い説明書は大切に保管してください。

この度はコールマン製品をお買い上げいただき誠に有難うございました。設営の際には水はけが良く、できるだけ平らな場所を選んでください。また、石や木の枝等、本製品を傷つけるおそれのあるものは、あらかじめ取り除き、整地してから設営してください。

組立・使用上の注意及び禁止事項

危険 この警告を無視して誤った組み立て方や使い方をすると、人が死亡、または重傷を負う事故が想定される内容を表しています。

- テント内での火気の使用は、大変危険です。一酸化炭素中毒等、生命をおびやかす恐れがありますので、絶対におやめください。
- 台風、暴風雨、落雷等の異常気象の際は危険ですのでテント、タープの使用はお避けください。
- 河原や中洲、崖下などの増水、落石の危険のある場所でテント、タープを設営しないでください。

注意 この注意を無視して誤った組み立て方や使い方をすると、事故やケガといった人的傷害、または物的傷害の発生が想定される内容を表しています。

- キャンプ場へお出かけの前に全ての部品が揃っているか確認してください。
- テント、タープの設営は基本的2人以上で行ってください。無理な設営はポールや本体破損の原因となります。
- テント、タープの設営の際は保護用に手袋などを着用してください。
- ポールを伸ばす際は各節を完全に差し込んでください。指などを挟まないように注意してください。また周囲に十分に注意してください。近くに人がいないことを確認してください。
- テント本体を立ち上げる際はポールを破損やね返りに注意してください。
- ペグを打つ際にハンマーで指などを打たないように注意してください。
- 小さいお子様にポールを組み立てやペグ打ちの作業をさせないでください。
- 風が強い時または、強風が予測される場合はテント、タープの設営を行わないでください。本体が飛ばされて思わぬ事故やポール折れ、本体破損の原因となります。
- テント、タープ設営の際は水はけが良く、できるだけ平らな場所を選んでください。また、風の影響を受けにくい場所を選んでください。
- 石や木の枝等、テント、タープを傷つけるおそれのあるものはあらかじめ取り除き、整地してから設営してください。
- テント、タープ本体は必ずペグとロープで確実に地面に固定してください。風で飛ばされたり雨水が溜まって思わぬ事故につながる場合があります。
- テント、タープを設営する場所によっては付属のペグが使用できない場合があります。あらかじめ行かれる場所の地面の状態を確認して適切なペグをご用意ください。
- テント、タープから長時間離れる場合は必ず撤収してください。急な天候の変化、突風などにより、テント、タープが飛ばされて思わぬ事故の原因となります。
- 結露について
テントのフライシート、タープの生地には防水加工が施されていますので、外気との温度差が大きいと生地の内側の壁面に水滴がつくことがあります。これは水漏れではありません。テントのフライシート、タープ内の空気を循環させ換気を行うことで結露の発生を低減することができます。

収納・管理の注意

注意 この注意を無視して誤った組み立て方や使い方をすると、事故やケガといった人的傷害、又は物的傷害の発生が想定される内容を表しています。

- 使用後は汚れを落とし、十分に乾かしてから収納、保管してください。濡れたままの状態での収納は、防水効果が著しく損なわれ、色移り、カビ発生の原因となります。
- 撤収時、雨などで本体を乾かせない場合は、持ち帰ったあとできるだけ早く乾燥させてください。そのまま放置すると防水効果が著しく損なわれ、色移り、カビ発生の原因となります。
- 汚れを落とす場合は、固く絞った布で拭き取りよく乾燥してから保管してください。
- シンナー、ベンジンなどの有機溶剤の使用は、色落ち、変色およびプリントや樹脂加工の剥がれの原因となります。
- ポール本体に付いた水分や砂、土はきれいに拭き取ってから収納してください。また、濡れたまま収納すると腐食の原因となります。
- 本体、収納ケースは洗濯しないでください。
- 幼児、子供の手の届かない場所に保管してください。

各部の名称・セット内容

セット内容 お出掛けになる前に一度、パーツ等の不足がないかご確認ください。

●本体(インナーテント)	1張
●フライシート	1張
●メインポール(ブラック)	2本
●フロントポール(グレー)	1本
●自在ロープ	4本
●ピンベグ	13本

インナーテント設置時



フライシート装着時 【フロント側】



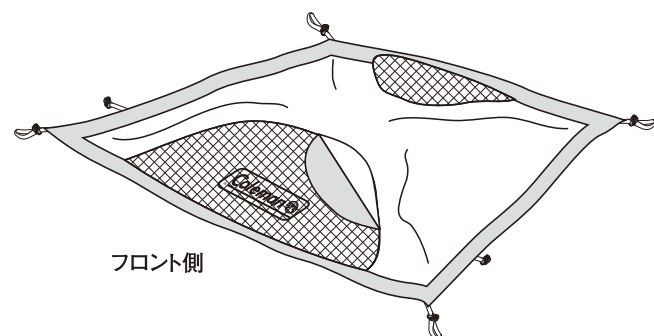
【バック側】



設営手順

I インナーテントを広げる

STEP 1 インナーテントを広げます。メッシュドアにコールマンマークのある方がフロント側になります。空気が入りやすいように、あらかじめ前後のドアのファスナーは一部開けておきます。

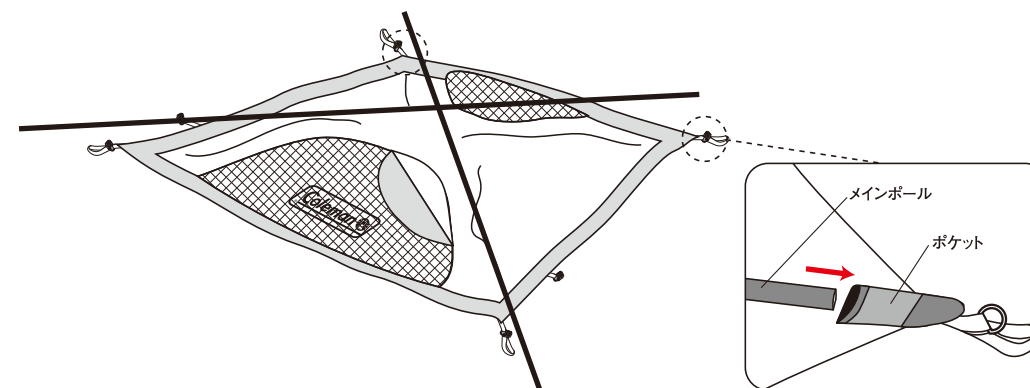


II 本体を立ち上げる

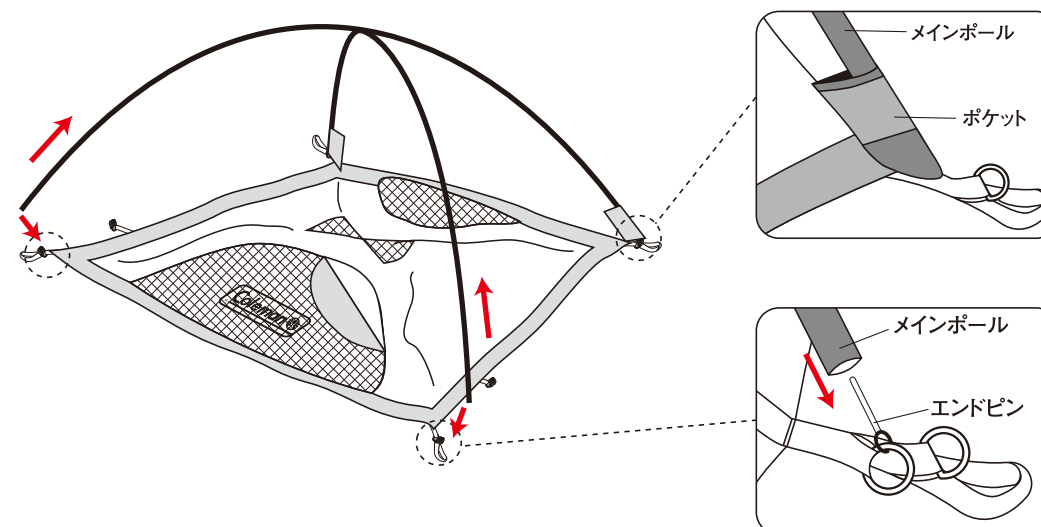
STEP 2 メインポール(ブラック)2本を伸ばします。

注意 ポールを伸ばす際には、各節を完全に差し込んでください。不十分な場合、ポールが折れる可能性があります。

STEP 3 メインポールのリア側の端を、インナーテントのリア側コーナーにあるポケットに差し込みます。2本が交差するよう、対角線のコーナーに差し込みます。(どちらのポールが上になっても問題ありません)

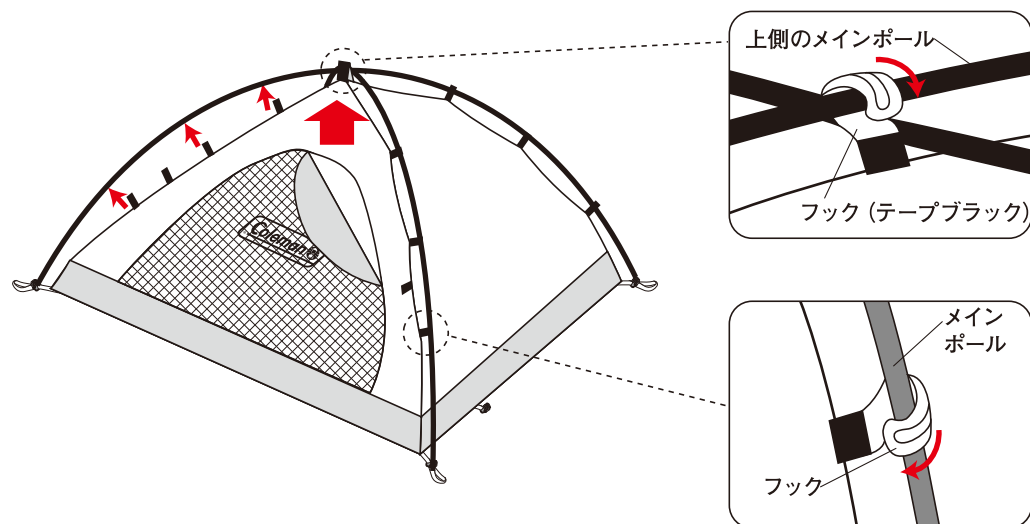


STEP 4 メインポールのフロント側の端を持ち上げ、2本を交差させるよう、インナーテントのフロント側コーナーにあるエンドピンに差し込みながら、ポールを立ち上げます。



STEP 5

立ち上がったら、インナーテントについているフック（テープがブラック）をメインポールにかけ固定します。インナーテント中央部のフックは、交差している上側のメインポールにかけます。



注意 フックをポールにかけるとき、指をはさまないように注意してください。

III フロントポールをセットする

STEP 6

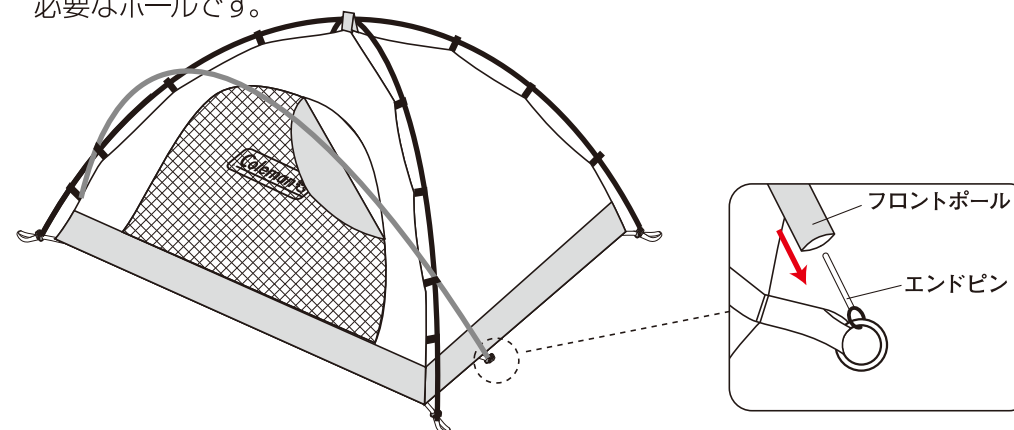
フロントポール（グレー）をのばします。



注意 ポールを伸ばす際には、各節を完全に差し込んでください。不十分な場合、ポールが折れる可能性があります。

STEP 7

フロントポール（グレー）を、インナーテントのサイドにあるテープ（グレー）についているエンドピンに差し込みます。フライシートをかぶせた時に前室の部分として必要なポールです。



注意 ポールを差し込む際、指をはさまないように注意してください。

STEP 8

インナーテントについているフック（テープがグレー）をフロントポールにかけ固定します。



注意 フックをポールにかけるとき、指をはさまないように注意してください。

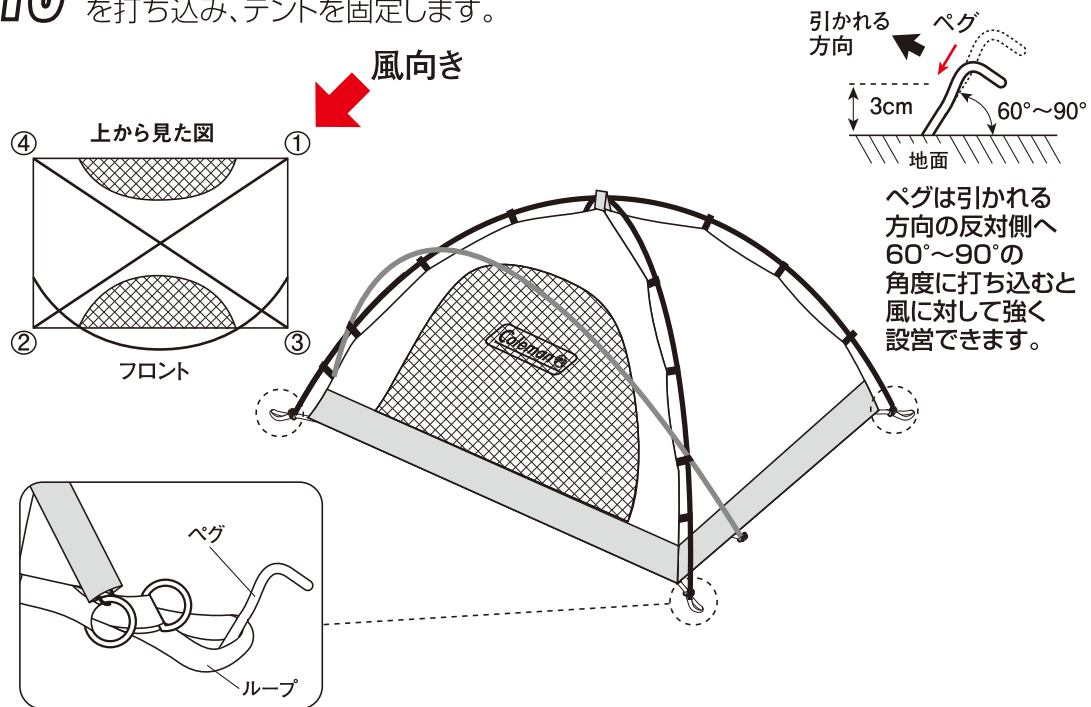
IV 設営位置を決め固定する

STEP 9 前後のファスナーをすべて閉めます。



注意 ファスナーを開けたまま設営すると、ペグで固定した時にドアが閉まらなくなることがあります。

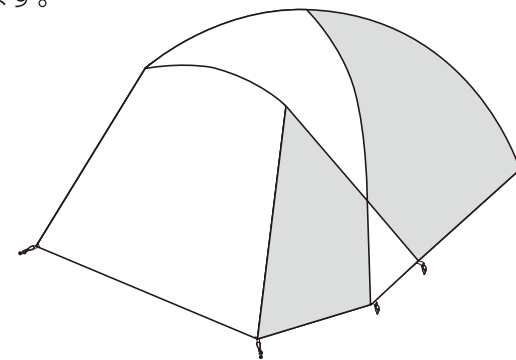
STEP 10 設営位置を決め、図のように4ヶ所のループを風上より順に①～④対角線にペグを打ち込み、テントを固定します。



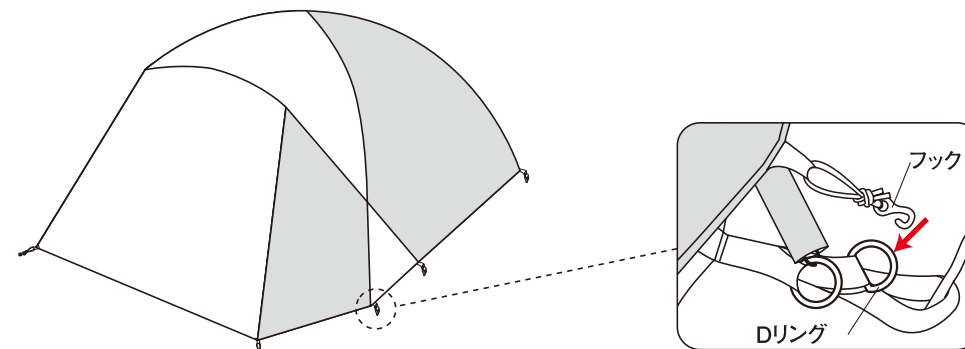
注意 フロアにシワがなくなるように、ループを少し引っ張りながらペグで固定してください。

V フライシートをかぶせる

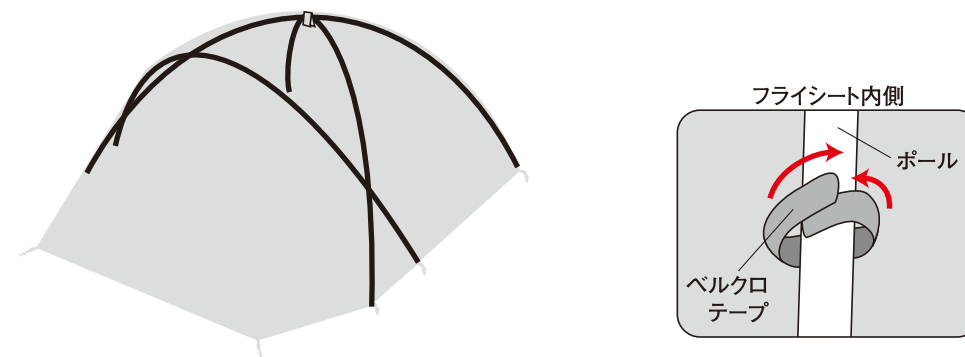
STEP 11 フライシートをかぶせます。この時に、全てのポールはフライシートの内側になります。



STEP 12 フライシートの端についているフックを、インナーテントコーナーのループについているDリングにかけます

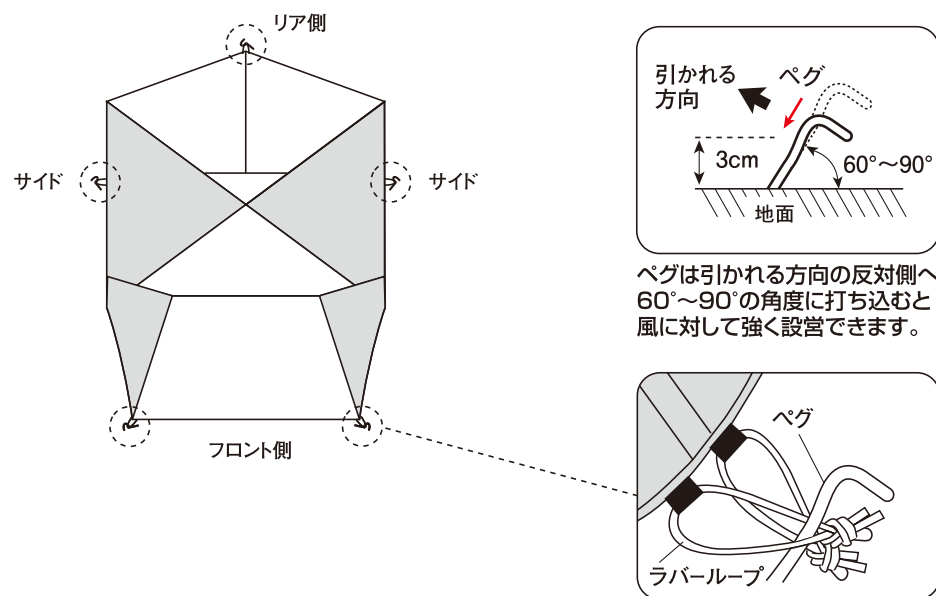


STEP 13 フライシート内側にあるベルクロテープを、それぞれのポールにとめて固定します。メインポールとフロントポールの交差部は、両方のポールを巻き込むようにベルクロテープで固定します。



VI ペグで固定する

STEP 14 フロント、リア、サイド側のループを張り出し、ペグで固定します。



注意

ループを引きすぎないように注意してください。ファスナーに負担がかかりフライシートが破損するおそれがあります。ペグで固定する前に、必ずファスナーを閉じておいてください。ファスナーを開けたまま固定すると閉じられなくなる場合があります。

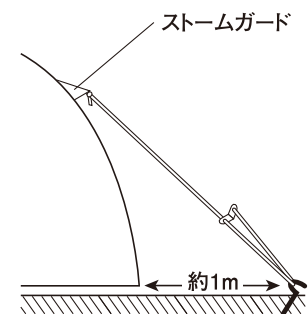


注意

フライシートはテントインナー室内と外気との温度差を緩和し、テント内側の結露を防止する役割を果たしています。ストームガードを張り、フライシートとインナーテントの間に空間をつくるように、必ずご活用ください。

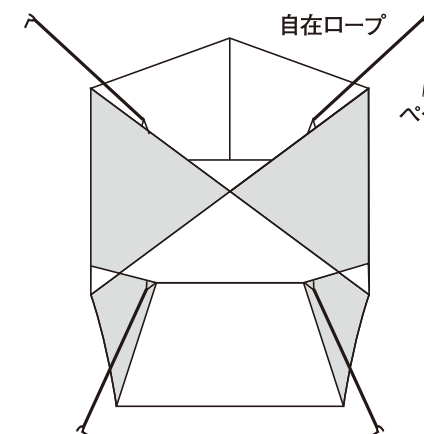
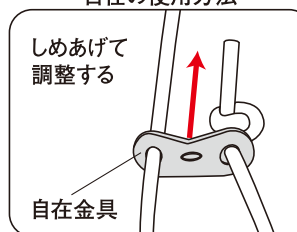
VII ロープを張り固定する

STEP 15 ストームガードシステム(ストームガードに付属のロープを結び、ペグで固定する方法)により、テントの安定性を高め、フライシートとインナーテントの接触を防ぎます。ストームガードに付属のロープを結び、図のようにペグで固定します。



自在ロープの端をストームガードのループに結びます。ペグを打ち、ロープをかけて自在をしめあげロープの長さを調整します。

自在の使用方法



上図の要領にて4カ所にロープをセットし、本体から約1m程離れた位置にペグ打ちして固定します。自在をしめあげて、ポールが前後左右に大きく動かなくなるよう調節してください。



注意

テントは構造上、風の抵抗を受けやすくなっています。「ストームガード」を必ずご活用ください。

■フロントロールアップについて

フロントキャンピーにはループとトグルが付いています。下から巻き上げて途中でとめることにより換気が可能になります。雨が降っているときなど、キャンピーを閉じたまま換気したいときに有効です。

