

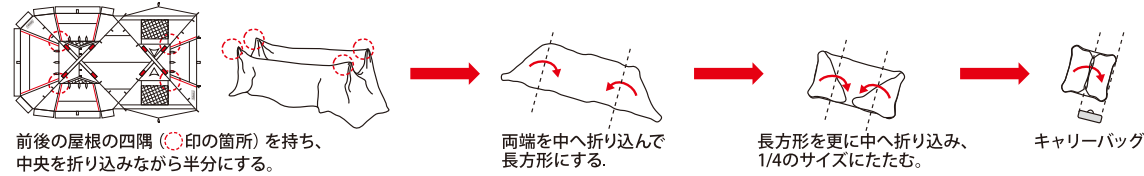
撤収手順

- 1** ルーフフライ、吊り下げていたインナーテントを取り外します。フライシートを固定したペグ、ロープ、ポールをすべて外し、下図のようにしてたたみます。

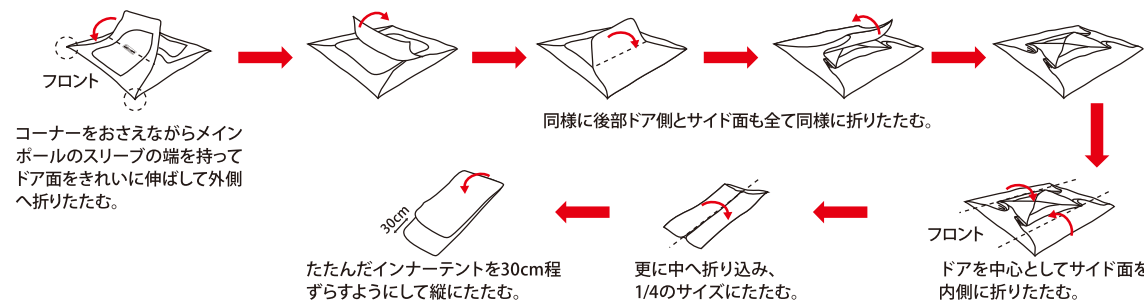


注意

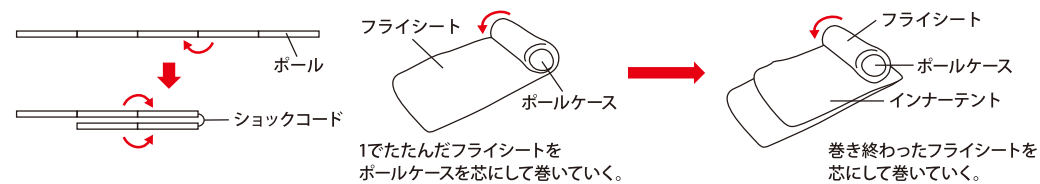
テント・タープを濡れたままで収納しますと防水効果が著しく損なわれる為、ご使用後はフライシート・インナーテントの汚れをよく落とし、十分乾かしてから収納・保管してください。



- 2** インナーテントから、空気を逃がすためにフロント・バックドアの下部をあらかじめ開けておいてから、四隅をきれいに広げ四角形になった状態で、下図のようにしてたたみます。



- 3** ポールを全ておりたたみポールケースに収納し、フライシートとインナーテントを下図のように巻いて、キャリーバッグに収納して完了です。



注意

ポールを収納する際は、真ん中から折りたたむようにすると、ショックコード(ゴム)全体に均一に、テンションがかかり、ショックコードの寿命を延ばす事が出来ません。キャリーバッグに収納する際は、固く巻かないと入らない場合があります。

ニューウェルブランズ・ジャパン合同会社

お問い合わせ

コールマンカスタマーサービス: 0120-111-957

受付時間: 月曜日～金曜日(祝祭日を除く) 10:00～17:30



Model 2000039083
2000039084

TOUGH SCREEN 2-ROOM AIR MDX+/LDX+

[タフスクリーン2ルームエア/MDX+/LDX+]

取扱い・組立て説明書



この取扱い説明書は大切に保管してください。

この度はコールマン製品をお買い上げいただき誠に有難うございました。設営の際には水はけが良く、できるだけ平らな場所を選んでください。また、石や木の枝等、本製品を傷つけるおそれのあるものは、あらかじめ取り除き、整地してから設営してください。

組立・使用上の注意及び禁止事項

危険 この警告を無視して誤った組み立て方や使い方をすると、人が死亡、または重傷を負う事故が想定される内容を表しています。

- テント、タープ内での火気の使用は、大変危険です。一酸化炭素中毒等、生命をおびやかすおそれがありますので、絶対におやめください。
- 台風、暴風雨、落雷等の悪天候の際は危険ですのでテント、タープの使用はおやめください。
- 河原の中洲や崖下などの増水、落石の危険のある場所にテント、タープを設営しないでください。

注意 この注意を無視して誤った組み立て方や使い方をすると、事故やケガといった人的傷害、又は物的傷害の発生が想定される内容を表しています。

- キャンプ場へお出かけの前に全ての部品が揃っているか確認してください。
- 無理な設営はポールや本体破損の原因となります。
- テント、タープの設営の際はグローブを着用してください。
- ポールを伸ばす際は各節を完全に差し込んでください。指を挟まないように注意してください。また、周囲に十分注意してください。近くに人がいないことを確認してください。
- テント本体を立ち上げる際はポールのはね返りに注意してください。
- ペグを打つ際にハンマーで指を打たないように注意してください。
- 小さいお子様にポールを組み立てやペグ打ちの作業をさせないでください。
- 風が強い時はテント、タープの設営を行わないでください。本体が飛ばされて思わぬ事故やポール折れ、本体破損の原因となります。
- テント、タープ設営の際は水はけが良く、できるだけ平らな場所を選んでください。また、風の影響を受けにくい場所を選んでください。
- 石や木の枝等、テント、タープを傷つけるおそれのあるものはあらかじめ取り除き、整地してから設営してください。
- テント、タープ本体はペグとロープで確実に地面に固定してください。風で飛ばされたり雨水が溜まって思わぬ事故につながる場合があります。
- テント、タープを設営する場所によっては付属のペグが使用できない場合があります。あらかじめ行かれる場所の地面の状態を確認しておいてください。
- テント、タープから長時間離れる場合は必ず撤収してください。急な天候の変化、突風などにより、テント、タープが飛ばされて思わぬ事故の原因となります。
- 結露について
テントのフライシート、タープの生地には防水加工が施されていますので、外気との温度差が大きいと生地の内側の壁面に水滴がつくことがあります。これは水漏れではありません。テント、タープ内の換気を行うことで改善することができます。

収納・管理の注意

注意 この注意を無視して誤った組み立て方や使い方をすると、事故やケガといった人的傷害、又は物的傷害の発生が想定される内容を表しています。

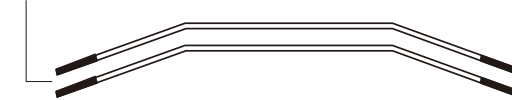
- 使用後は汚れを落とし、十分に乾かしてから収納、保管してください。濡れたままの状態ですと、色移りやカビ発生の原因となります。
- 撤収時、雨などで本体を乾かせない場合は、持ち帰ったあとできるだけ早く乾燥させてください。そのまま放置しますと色移りやカビ発生の原因となります。
- 汚れを落とす場合は、固く絞った布で拭き取りよく乾燥してから保管してください。
- シンナー、ベンジンなどの有機溶剤の使用は、色落ち、変色およびプリントや樹脂加工の剥がれの原因となります。
- ポール本体に付いた砂や土はきれいに拭き取ってから収納してください。また、濡れたまま収納しますと腐食の原因となります。
- 本体、収納ケースは洗濯しないでください。
- 幼児、子どもの手の届かない場所に保管してください。

各部の名称・セット内容

セット内容

お出掛けになる前に一度、パーツ等の不足がないかご確認ください。

- フライシート ×1
- インナーテント ×1
- ルーフフライ ×1
- メインポールリビング側 (シルバー/ブラック) ×2



- リアポール寝室側 (シルバー) ×2



- リッジポール (シルバー) ×1

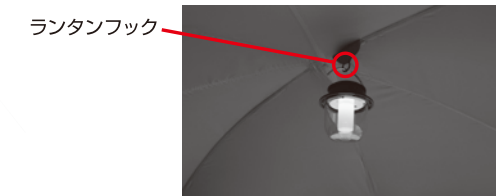


- キャンピーポール ×2



- 自在ロープ (ベージュ) ×6
- 自在ロープ (グリーン) ×2
- スチールペグ ×18
- プラスチックペグ ×8
- ハンマー ×1
- メッシュハンガー ×1

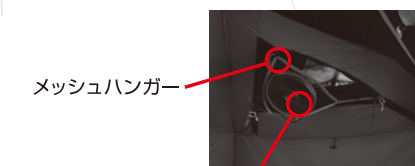
設置時



※フライシートにあるランタンフックの耐荷重は 3kg です。



※ポケットサイズ：約 24×17cm
耐荷重：約 500g

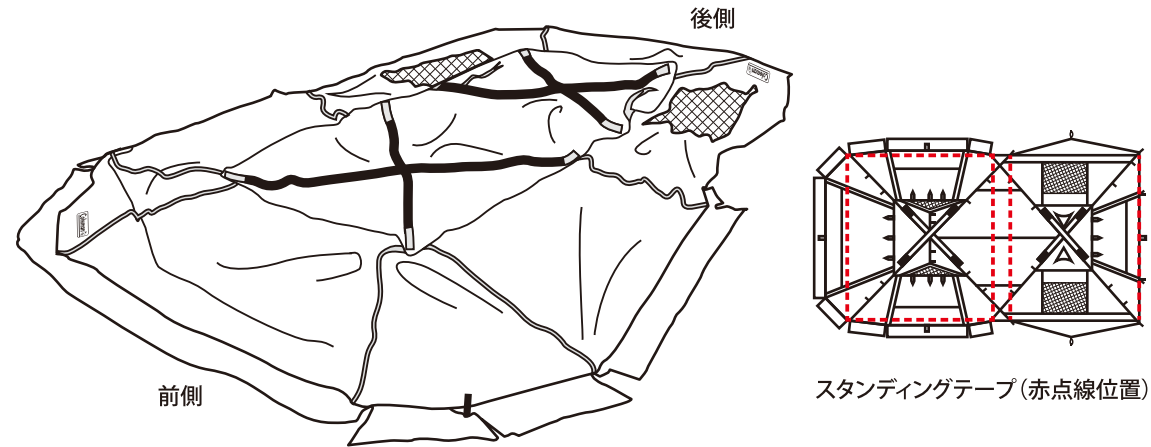


メッシュハンガー
リバーシブルファン
ベンチレーション (別売)

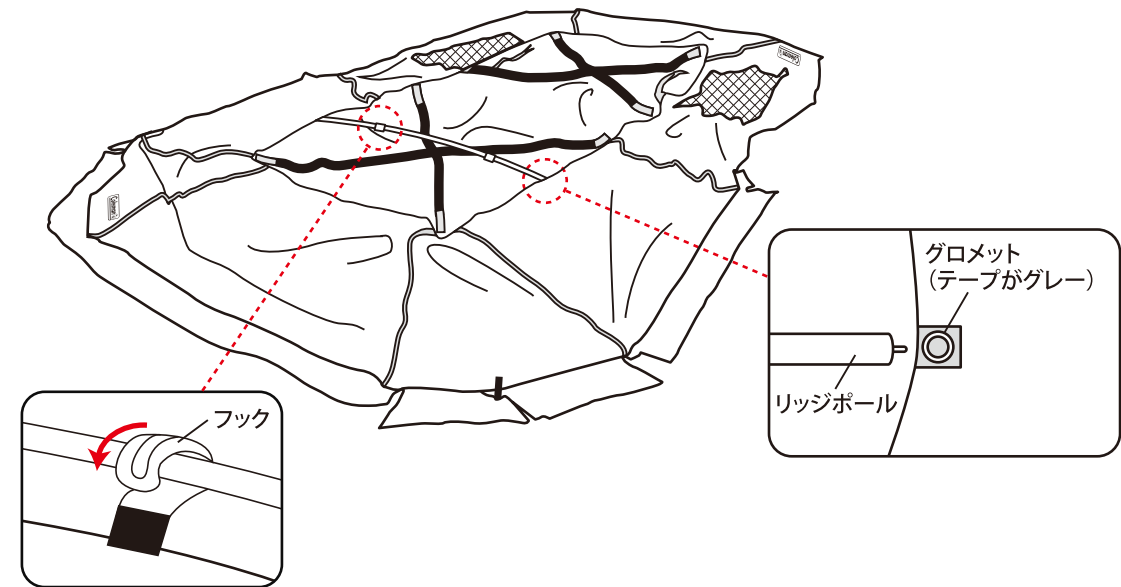
設営手順

I フライシートを広げる

- 1 フライシートを広げます。
(スタンディングテープのバックルが留まっているか確認してください。
留まっていないうまく立ち上がりません。)



- 3 リッジポールの端をグロメット(テープがグレー)に差し込みます。
フライシートについているフックをポールにかけ固定します。



注意 リッジポールは交差しているスリーブの上にセットされます。
フックをポールにかけるとき、指をはさまないように注意してください。

II リッジポールをセットする

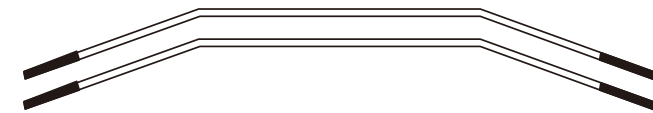
- 2 リッジポール(シルバー)を伸ばします。



注意 ポールを伸ばす際には、各節を完全に差し込んでください。
不十分な場合、ポールが折れる可能性があります。

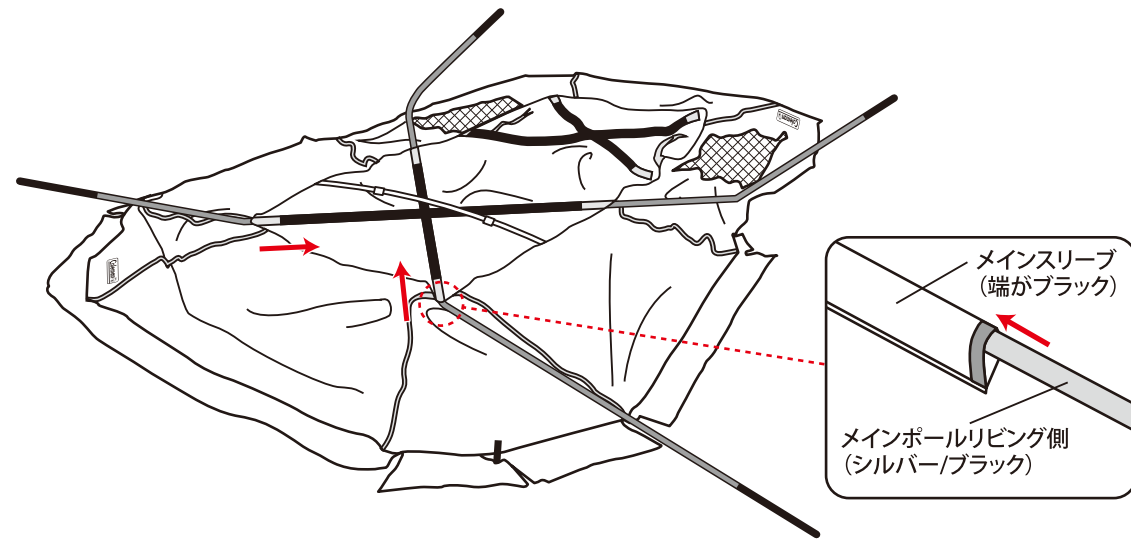
III メインポールリビング側をセットする

- 4 メインポールリビング側(シルバー/ブラック)を伸ばします。



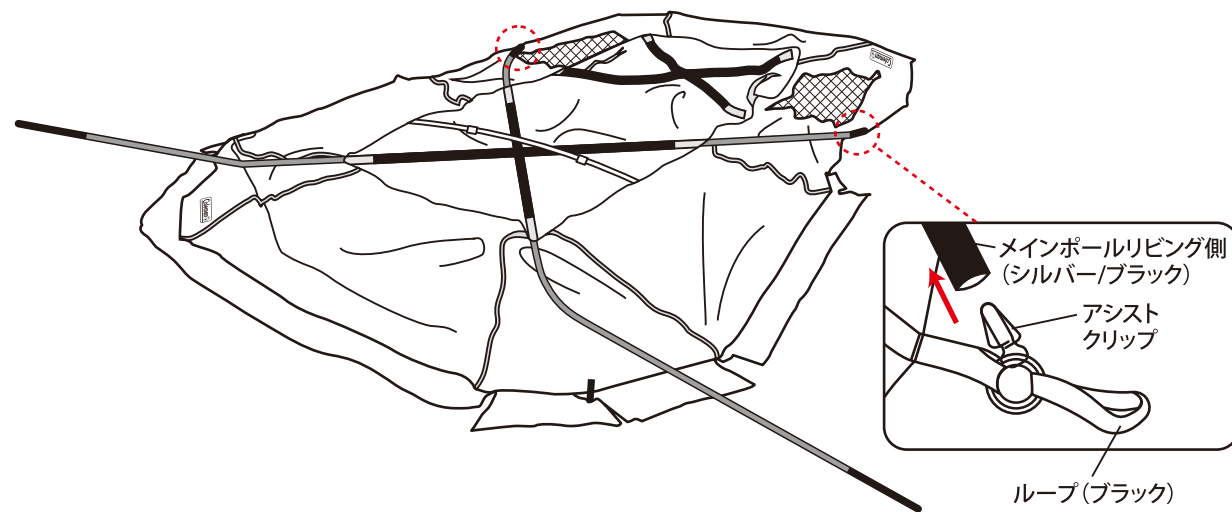
注意 ポールを伸ばす際には、各節を完全に差し込んでください。
不十分な場合、ポールが折れる可能性があります。

5 メインポールリビング側(シルバー/ブラック)2本をクロスになるようにスリーブ(端がブラック)に通します。



注意 ポールをスリーブに通す際は引っ張らず必ず押し入れてください。

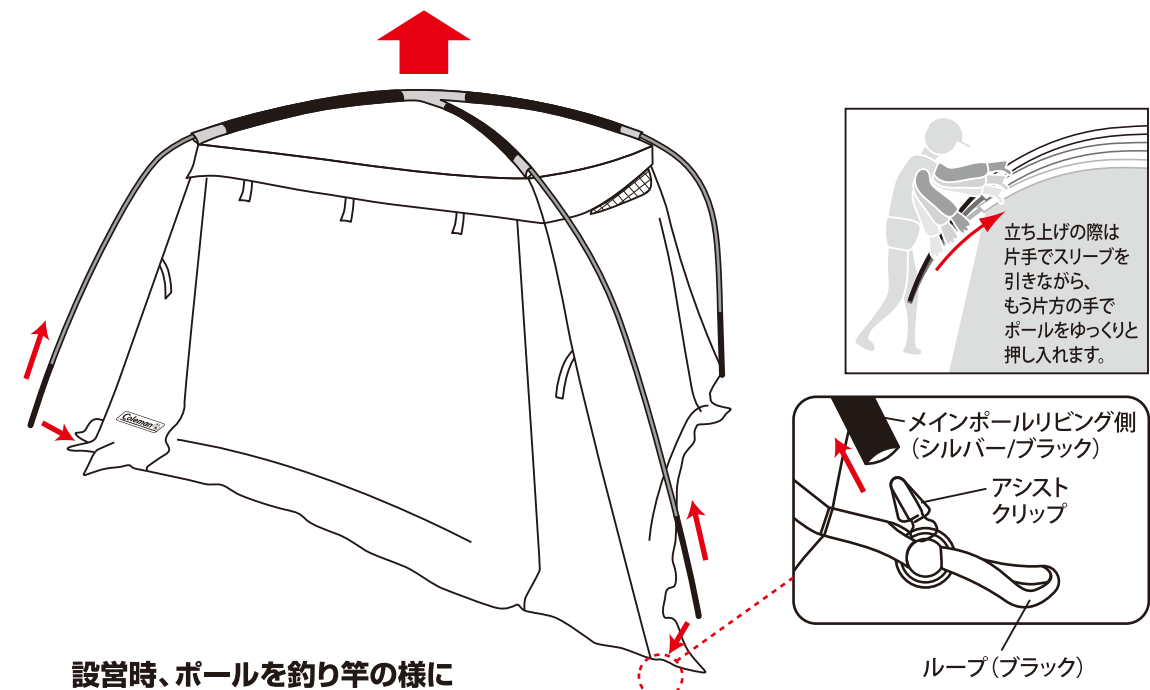
6 メインポールリビング側(シルバー/ブラック)2本の端を、フライシートの中にあるループがブラックのアシストクリップにそれぞれ差し込みます。



注意 ポールをアシストクリップに差し込む際、指をはさまないように注意してください。

1人で設営される方はA(P.19)へ

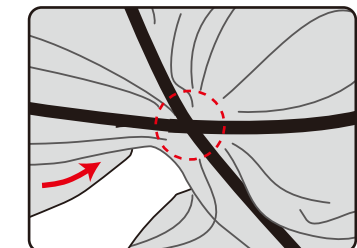
7 ポールがアシストクリップに差し込まれていない方のスリーブの端を持ち、メインポールリビング側(シルバー/ブラック)2本をそれぞれ押し入れながら、フライシートを立ち上げます。ある程度立ち上がったら、スリーブの端からフライシートの生地を持ち替えていきます。メインポールリビング側(シルバー/ブラック)2本の端を、フライシートの前側のコーナーにあるループがブラックのアシストクリップにそれぞれ差し込みます。



設営時、ポールを釣り竿の様に持ち上げ禁止!



立ち上げの際は片手でスリーブを引きながら、もう片方の手でポールをゆっくりと押し入れます。スリーブを持たずに押し込むと、ポールが折れたり生地が破れたりします。



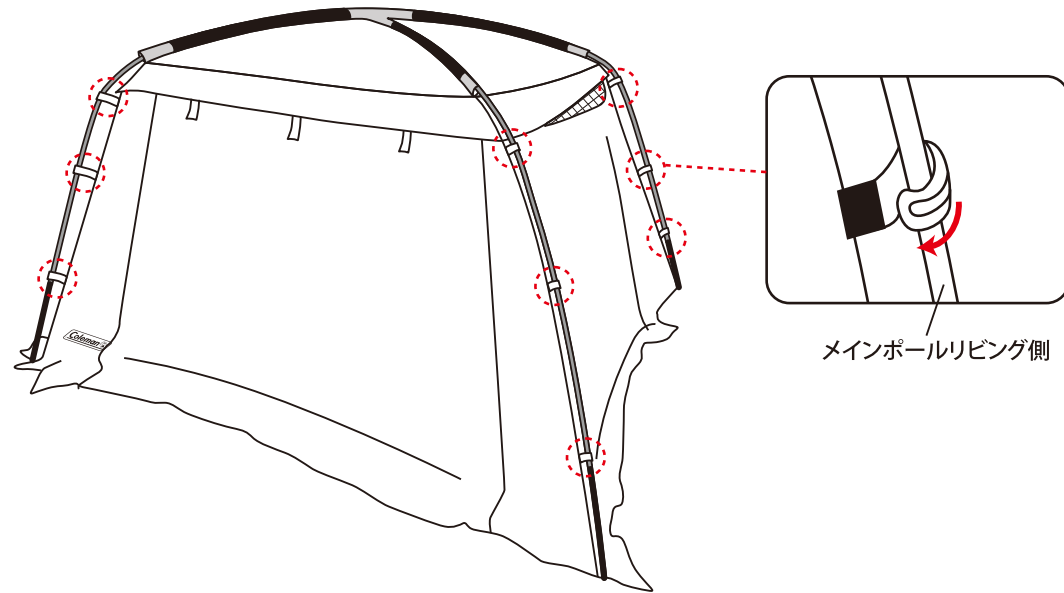
※立ち上げの際、中に空気が入るようにフライシートを少しめくりながら、ポールでクロスされた中心を持ち上げながら立てると、立ち上がりやすくなります。

注意 メインポールリビング側は2人で2本同時に、徐々に立ち上げてください。

注意 ポールをアシストクリップに差し込む際、指をはさまないように注意してください。

➔ D(P.22)の続きはここから

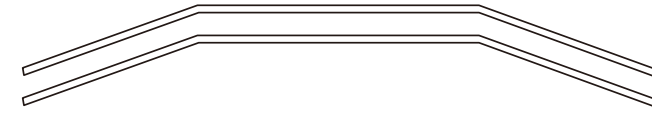
8 フライシートについているフックをポールにかけ固定します。



! **注意** フックをポールにかける際、指をはさまないように注意してください。

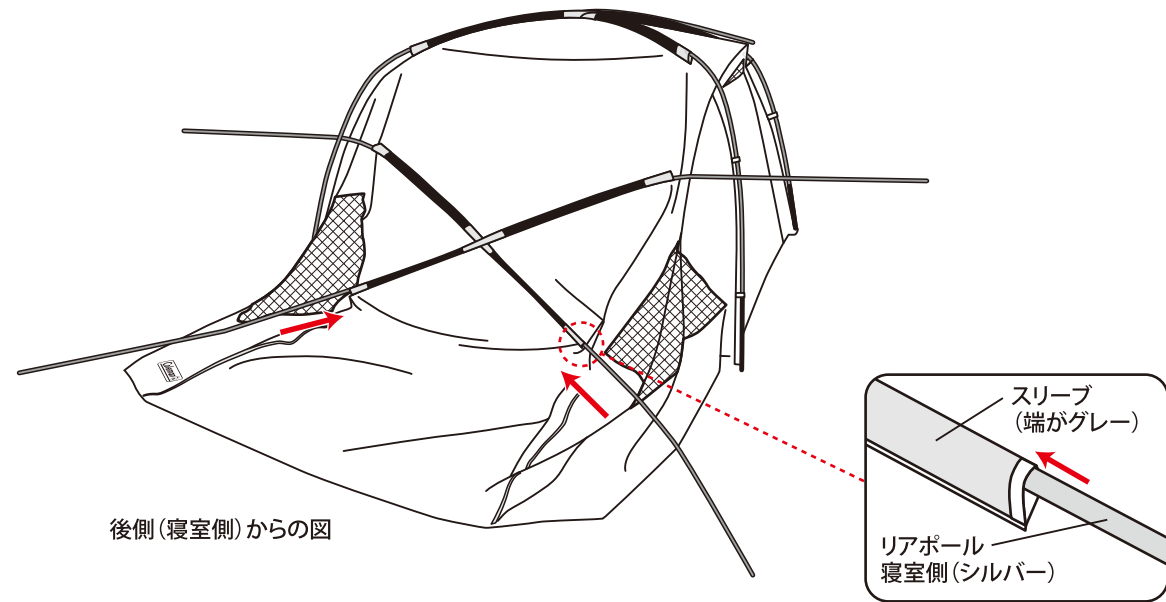
IV リアポール寝室側をセットする

9 リアポール寝室側(シルバー)× 2本を伸ばします。



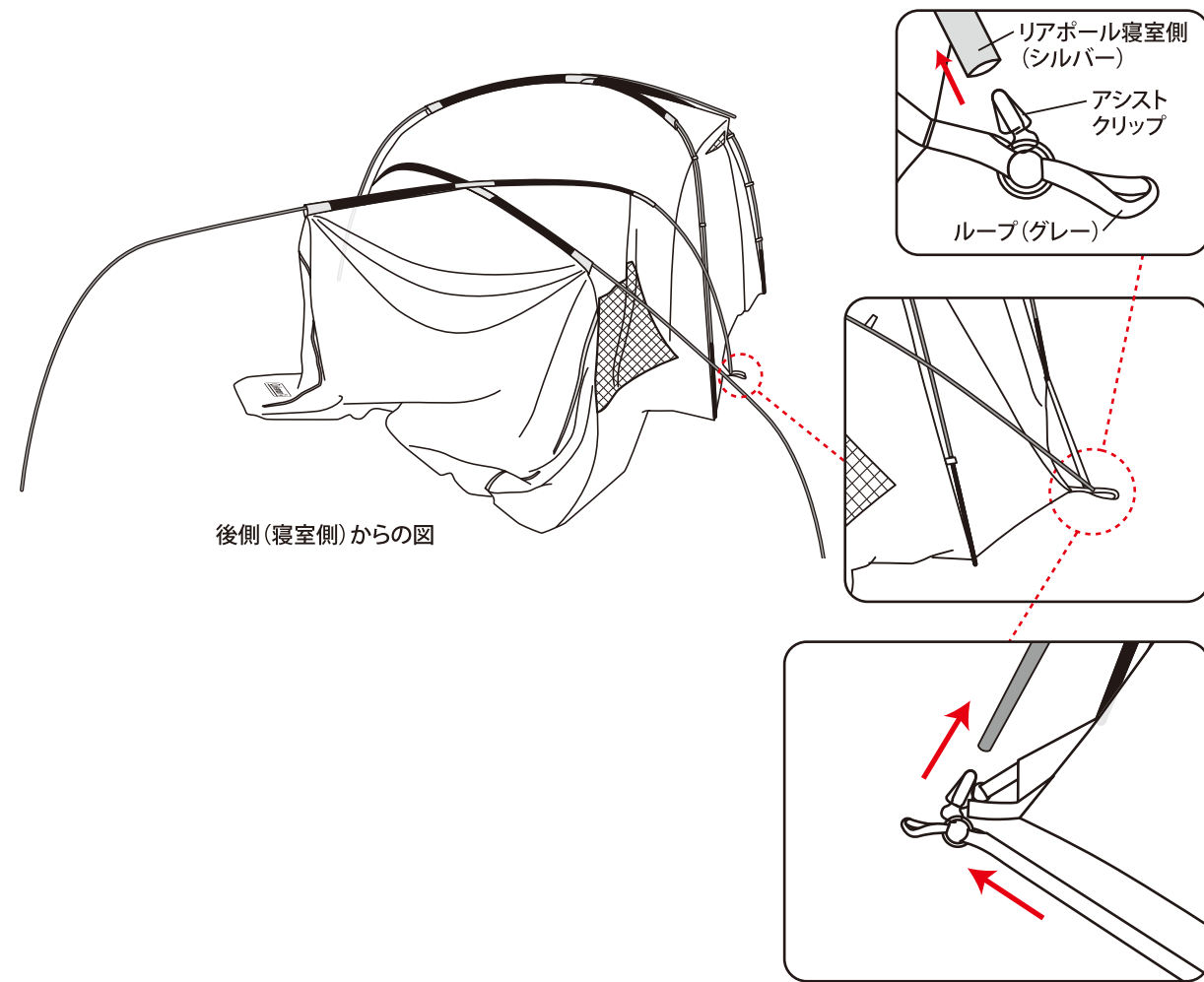
! **注意** ポールを伸ばす際には、各節を完全に差し込んでください。不十分な場合、ポールが折れる可能性があります。

10 リアポール寝室側(シルバー)2本をクロスになるようにスリーブ(端がグレー)に通します。



! **注意** ポールをスリーブに通す際は、ポールを引っ張らず必ず押し入れてください。片手でスリーブを引きながら、もう片方の手でポールをゆっくりと押し入れます。スリーブを持たずに押し込むと、ポールが折れたり生地が破れたりします。

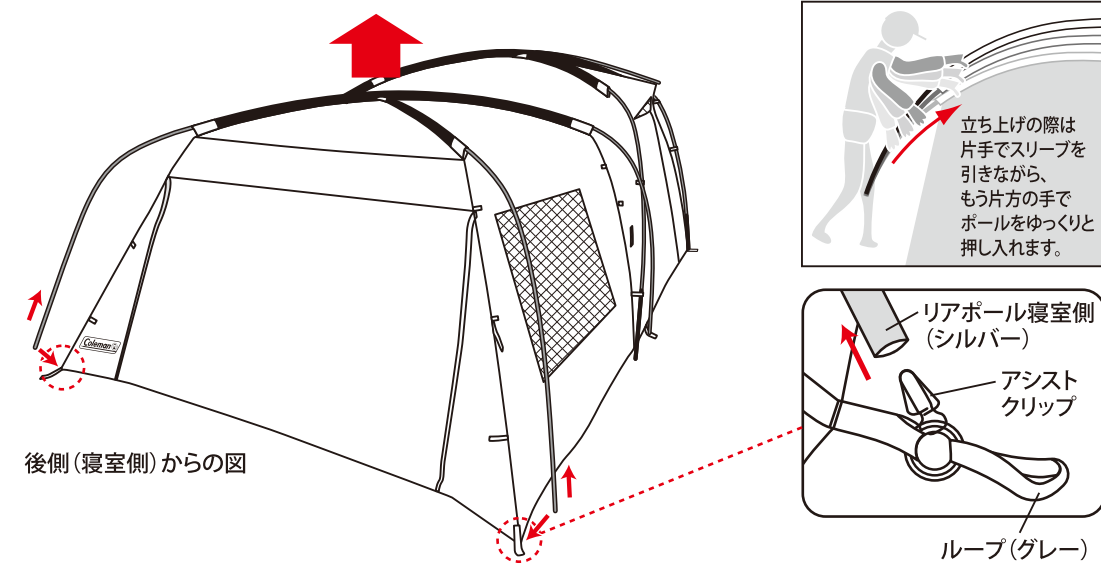
11 リアポール寝室側(シルバー)の端を、フライシート中間にあるループがグレーのアシストクリップにそれぞれ差し込みます。



※ポールを引っ張りアシストクリップに寄せるよりも、アシストクリップを引っ張りポールに差し込んでいくことでポールへの負荷が減り、ポールの破損を防げます。

注意 ポールをアシストクリップに差し込む際、指をはさまないように注意してください。

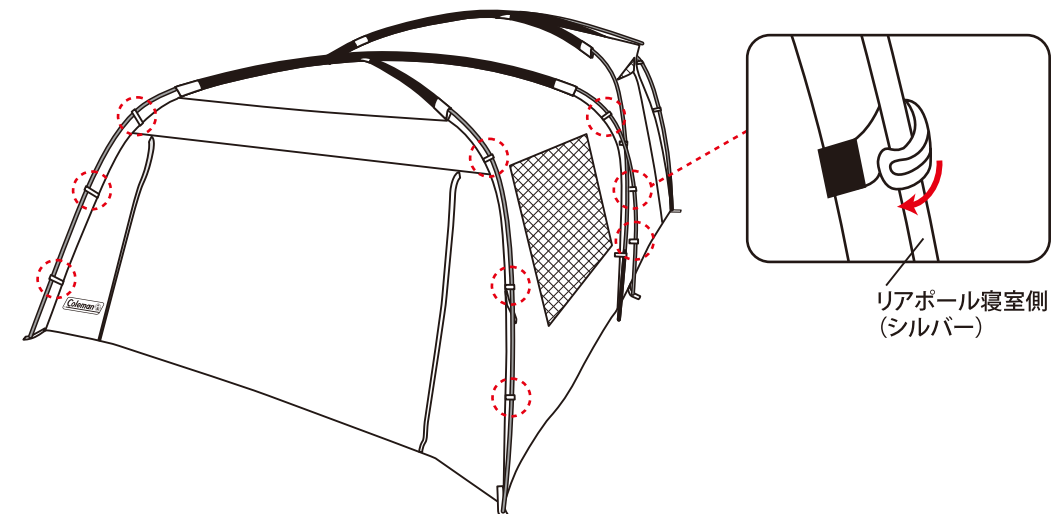
12 ポールがアシストクリップに差し込まれていない方のスリーブの端を持ち、リアポール寝室側(シルバー)をそれぞれ押し入れながら、フライシートを立ち上げます。ある程度立ち上がった後、スリーブの端からフライシートの生地を持ち替えていきます。リアポール寝室側(シルバー)の端を、フライシートの後側のコーナーにあるループがグレーのアシストクリップにそれぞれ差し込みます。



注意 ポールをアシストクリップに差し込む際、指をはさまないように注意してください。

注意 立ち上げの際は片手でスリーブを引きながら、もう片方の手でポールをゆっくりと押し入れます。スリーブを持たずに押し込むと、ポールが折れたり生地が破れたりします。

13 フライシートについているフックをポールにかけ固定します。



注意 フックをポールにかけるとき、指をはさまないように注意してください。

V 設置場所を決めペグで固定する

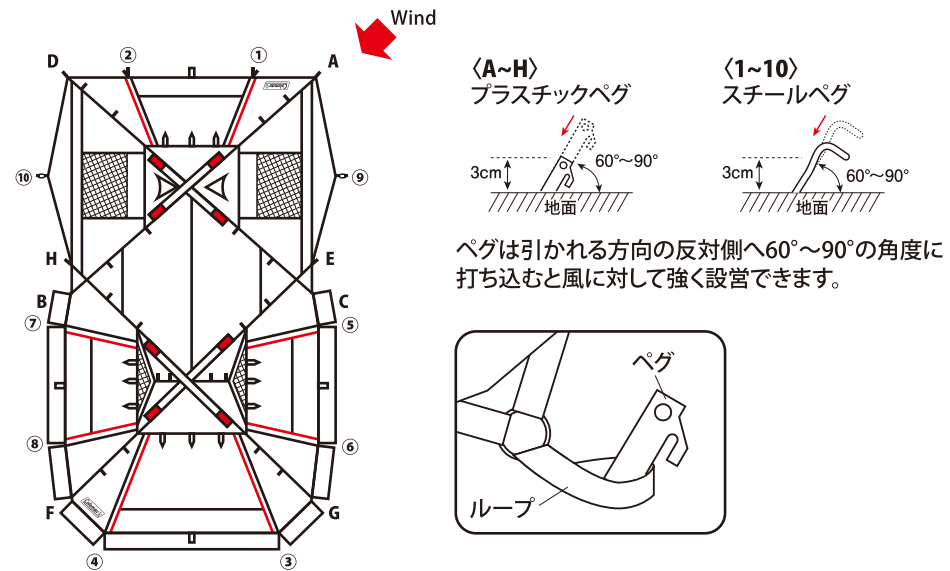
14 前後左右のフライシートのファスナーを全て閉めます。



注意

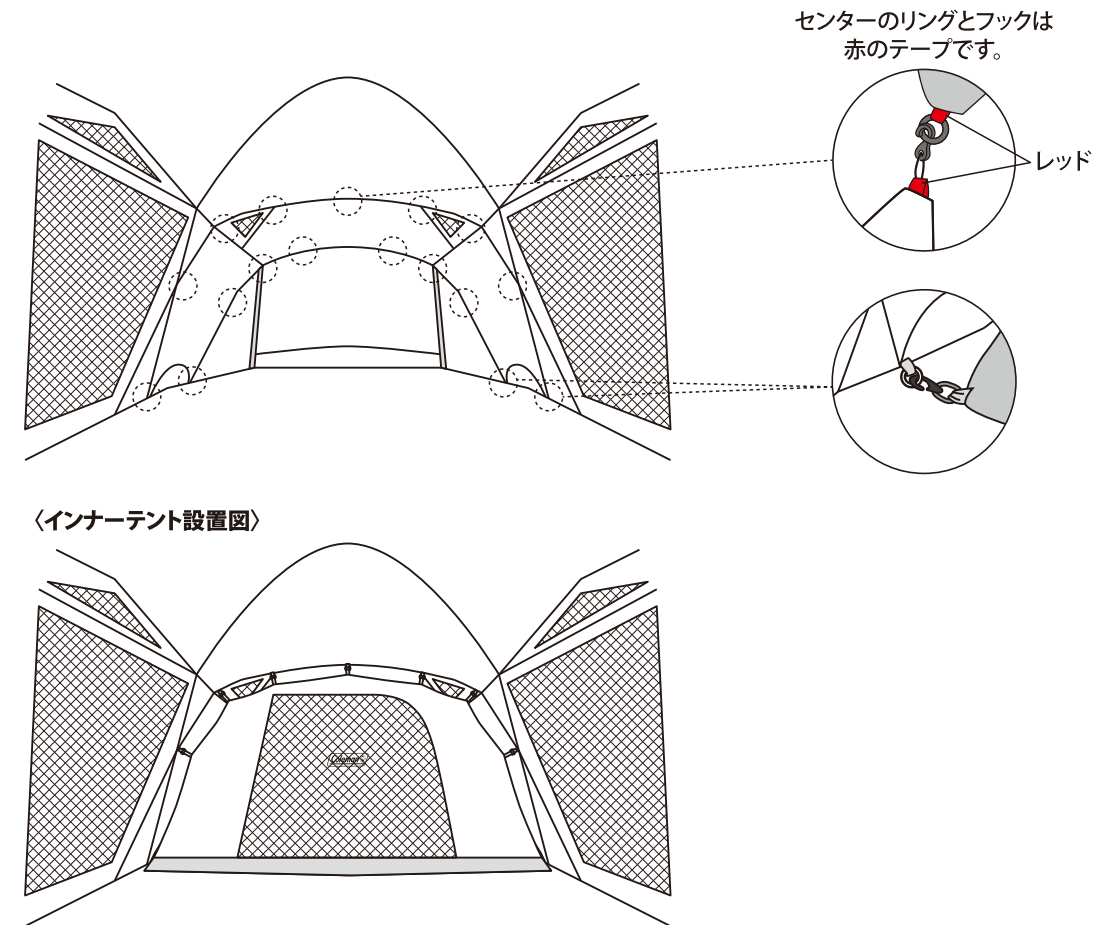
ファスナーを開けたまま設置すると、ペグで固定した時にドアが閉まらなくなることがあります。テープを引きすぎないように注意してください。ファスナーに負担がかかりフライシートが破損するおそれがあります。

15 設置場所を決め、図のように8ヶ所のループを風上より順に(A~H)にプラスチックペグを打ち、本体を固定してください。ループを張り出し、図のように10ヶ所を順に(①~⑩)にスチールペグを打ち、本体を固定してください。



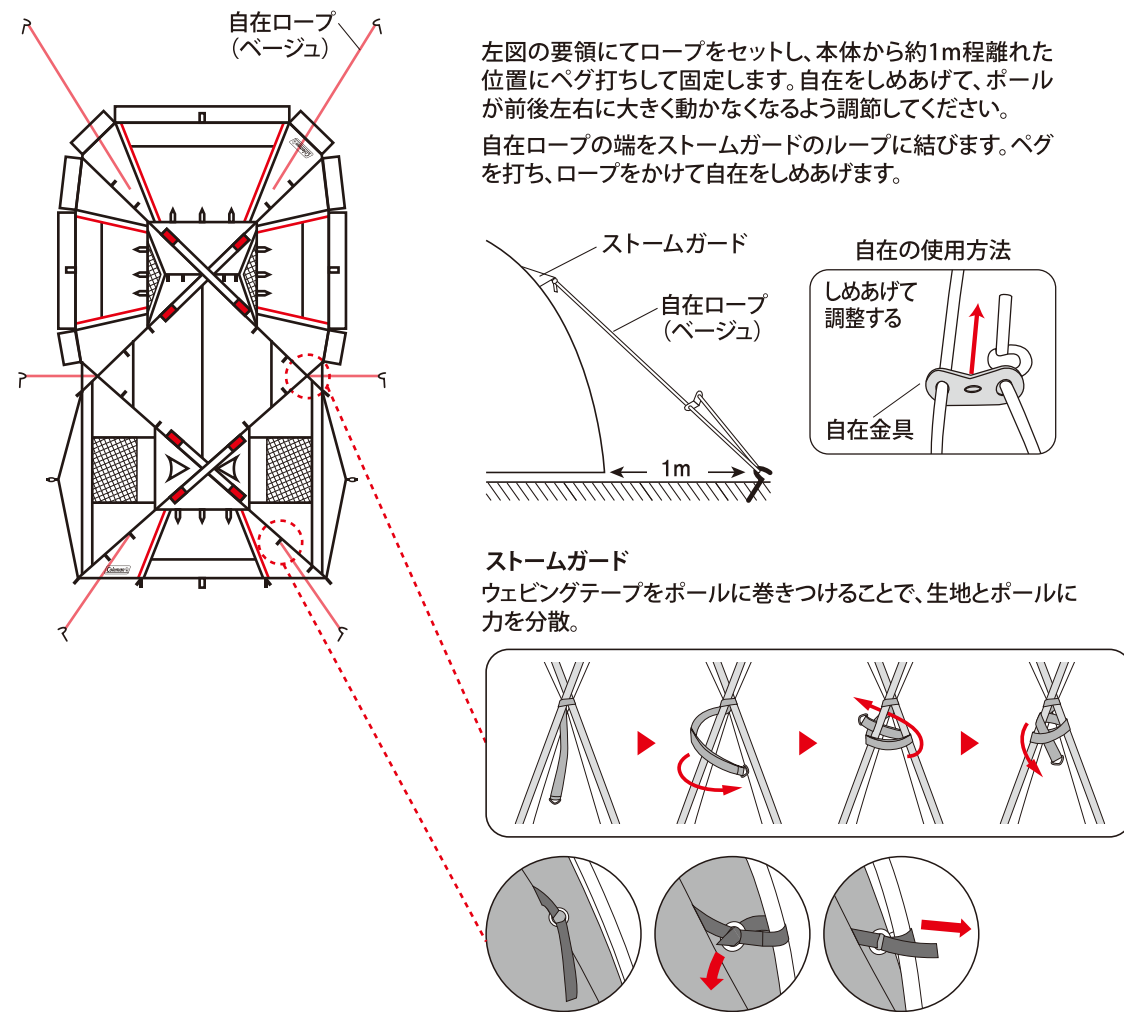
VI インナーテントをセットする

16 インナーテントを吊り下げます。
フライシート内側にあるリングにインナーテントのフックをかけます。
フロアにあるフックをフライシート内側にあるリングにそれぞれかけます。



VII ロープを張り固定する

- 17** ストームガードシステムはテントの安定性を高めます。各ポールにストームガードでポールとフライシートを固定し、ロープを図のように取り付けペグで固定します。



注意 大きなサイズのテントは構造上、風の抵抗を受けやすくなっています。「ストームガード」を必ずご活用ください。

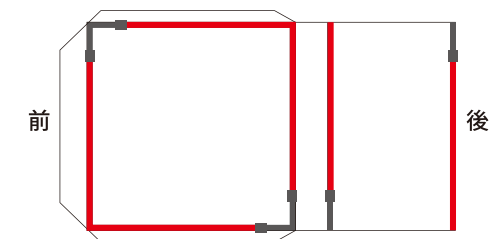
VIII キャンピートの活用など

- 18** 前室をキャンピートとして使用する場合は、付属のキャンピートポールと自在ロープ(グリーン)を使用します。



注意 雨天にキャンピートとして活用する場合は水がたまりやすくなります。その際はキャンピートに傾斜を作るか、図のように中央部にロープを結びペグ止めて雨水を流してください。風の強い時は、必ずキャンピートを閉じてください。ポールが折れるおそれがあります。

- 19** 設営後に、スタンディングテープに足を引っ掛けるなどのおそれがある時は、スタンディングテープを外すことができます。(下図赤位置)スタンディングテープを外したら近くのポケットに収納してください。

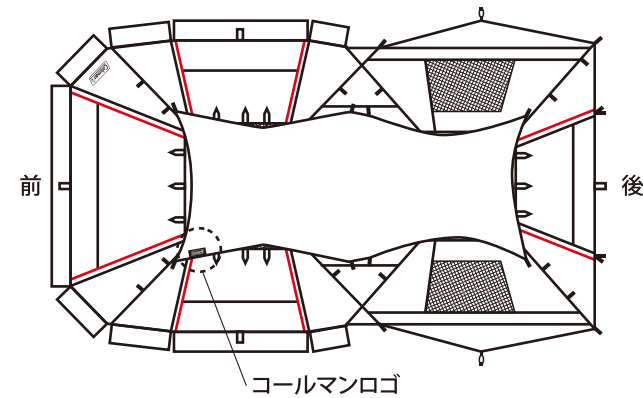


注意 撤収時にはスタンディングテープを装着してから撤収してください。次回立ち上げる時にスムーズに設営に取り掛かれます。

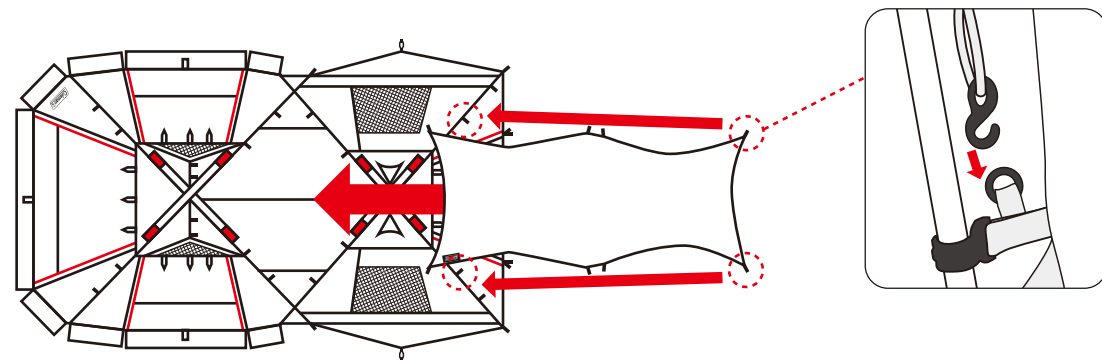
IX ルーフフライをかぶせる場合

20 ルーフフライをかぶせ、下記の手順で固定します。

- ①ルーフフライの前後を確認します。
コールマンのロゴが縫い付けられている側が前方です。



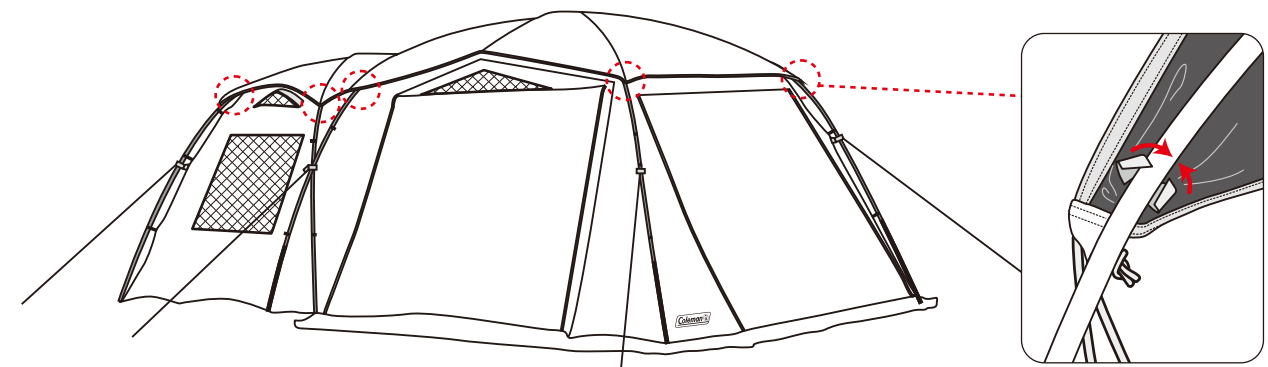
- ②左右に分かれて同時に同じ方向に向かってかぶせていきます。
1人でかぶせる場合は、テント後方のポールにあるリングにルーフフライ後方のフックをかけ、前方にルーフフライを引っ張ってかぶせていきます(下図赤丸ヶ所)。



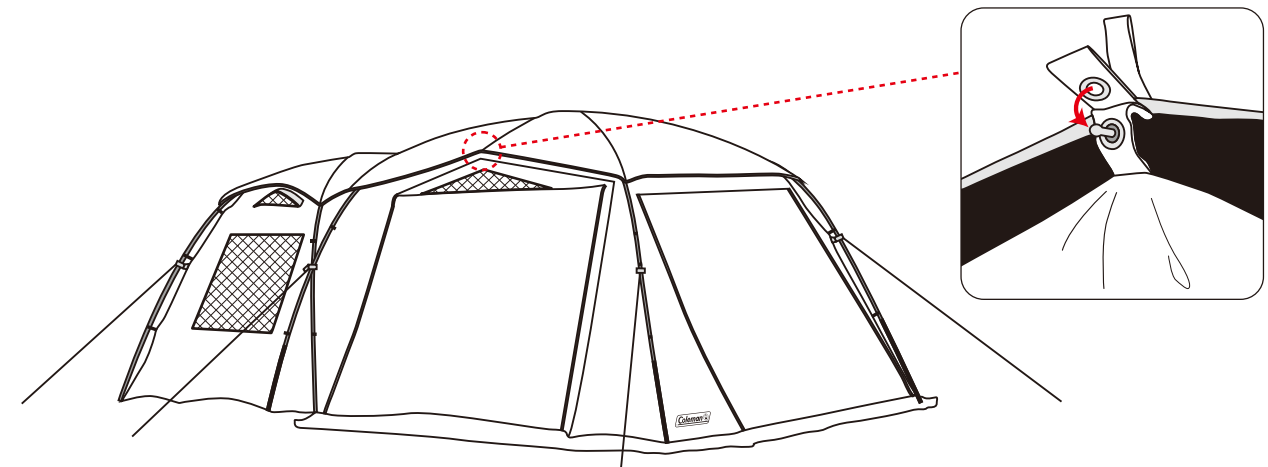
- ③ルーフフライ 8ヶ所のひもに付いているフックをリングにかけます。



- ④ルーフフライにある 8つの面ファスナーでポールを固定します。

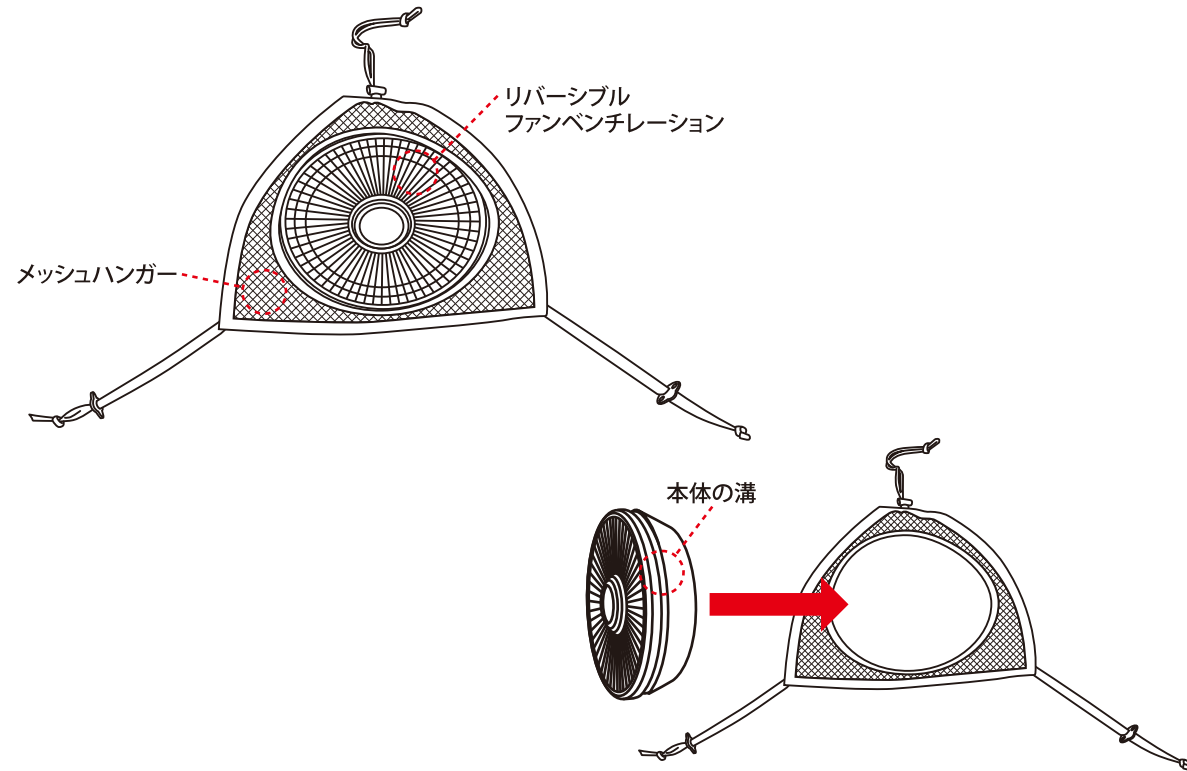


- ⑤リッジポールにルーフフライのグロメットをかぶせます。

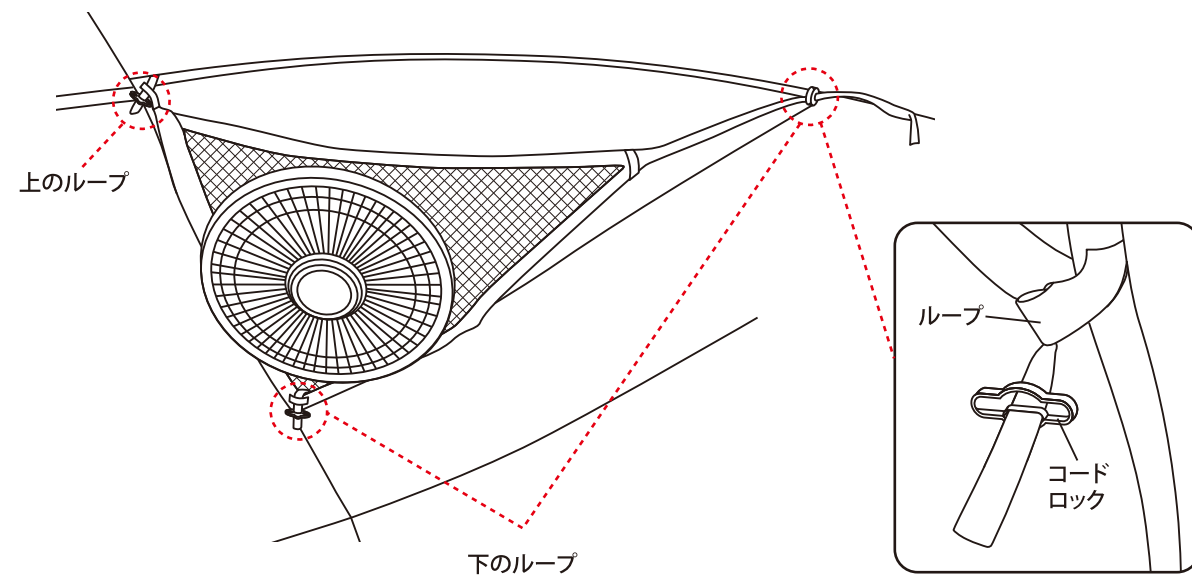


X リバーシブルファンベンチレーション(別売)の装着方法

21 付属のメッシュハンガーをリバーシブルファンベンチレーション本体の溝に固定します。(メッシュハンガーは、どちらの面でも取り付けられます。)

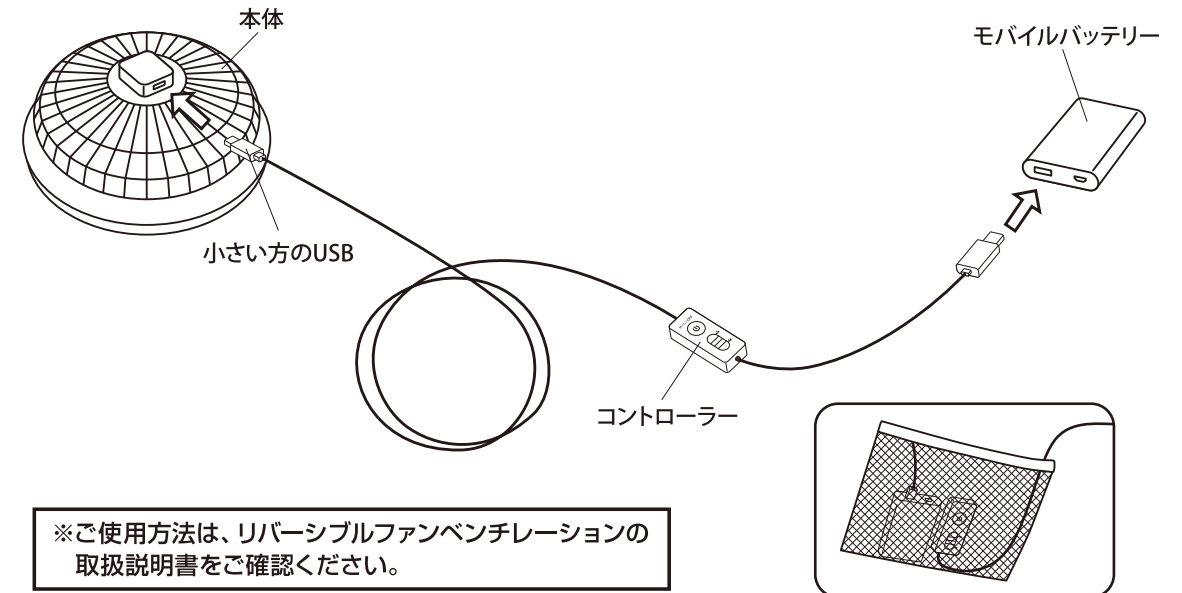


22 インナーテントの中にセットします。インナーテントの中にある上のループに、メッシュハンガーの赤いひものコードロックを通します。同様に、下のループにメッシュハンガーのグレーのひものコードロックを通します。



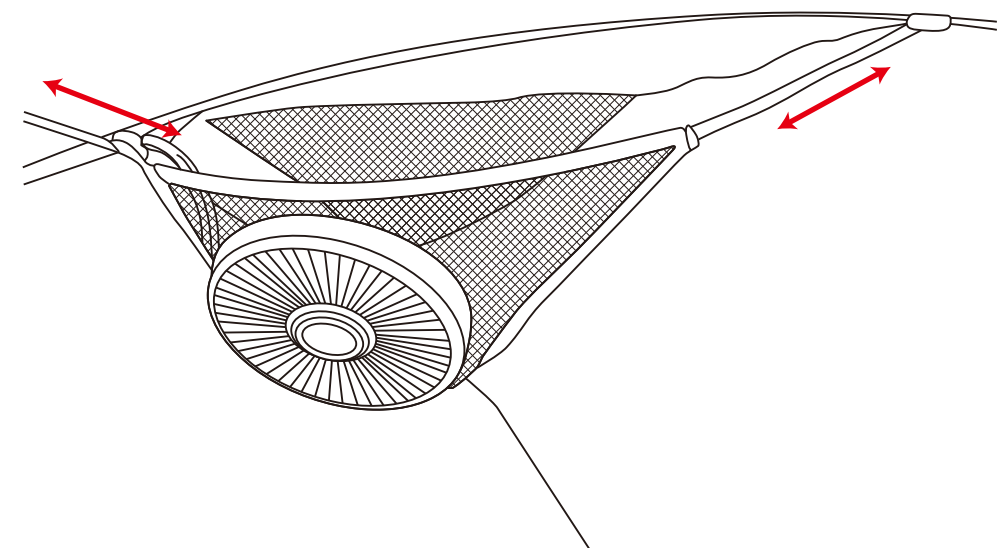
23 コントローラーを本体と市販のモバイルバッテリーに接続します。

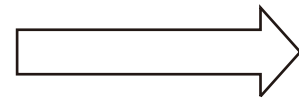
- ① コントローラーにつながっている、小さい方の USB を本体に接続します。
- ② 反対側の USB をモバイルバッテリーに接続します。



モバイルバッテリーとコントローラーはテント内メッシュハンガー取り付け位置側のメッシュポケットに収納できます。

24 リバーシブルファンベンチレーションの角度を調節します。メッシュハンガーのコードロックで、本体の角度をベンチレーションの方向に調節します。また、扇風機として直接天井から風を受けたい時にも、コードロックで角度を調節してご利用ください。

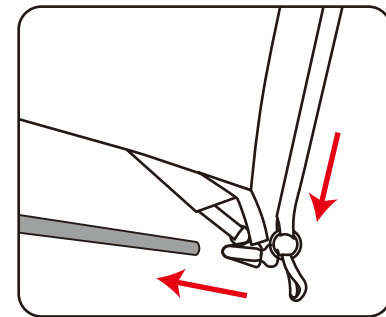
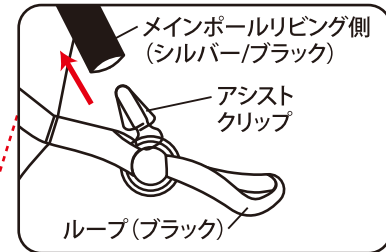
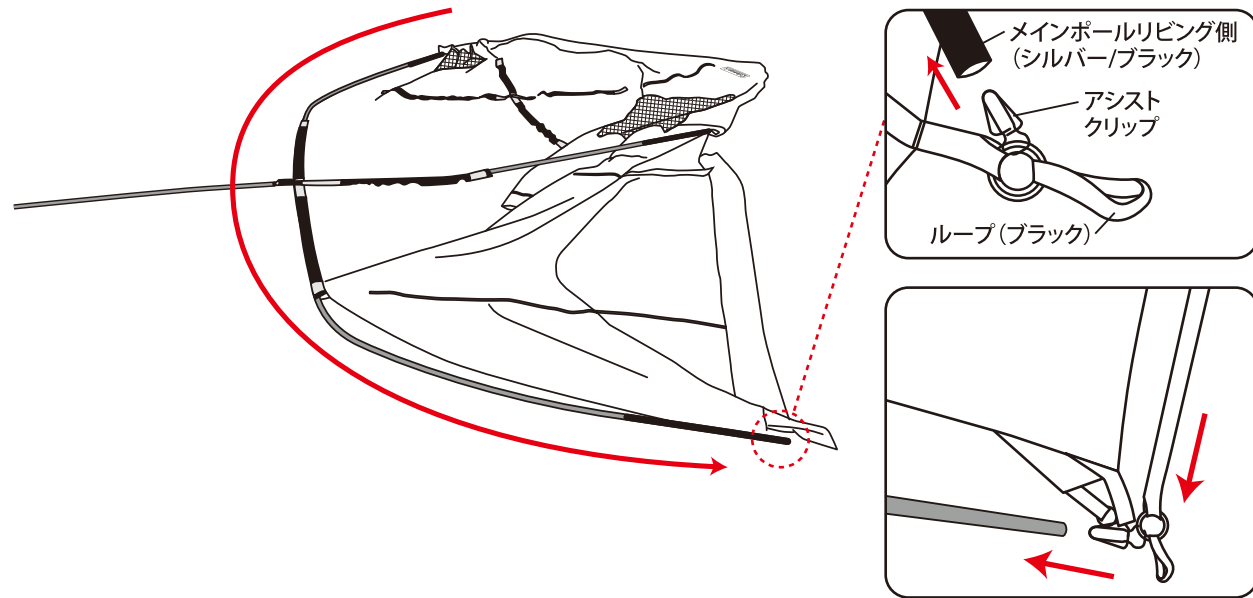




III-6 (P. 5)の続きはここから

1人で設営する場合

A メインポールリビング側（シルバー／ブラック）がアシストクリップに固定されていない方のスリーブの端を持ち、メインポールリビング側（シルバー／ブラック）1本を押し入れながらポールの端を、フライシートの前側のコーナーにあるループがブラックのアシストクリップに差し込みます。



※ポールを引っ張りアシストクリップに寄せるよりも、アシストクリップを引っ張りポールに差し込んでいくことでポールへの負荷が減り、ポールの破損を防げます。



注意

設置時のポールの形に注意してください。S字になるとポールへの負荷が強くなり立ち上がらなくなるため必ずアーチ状の形でポールを設置してください。

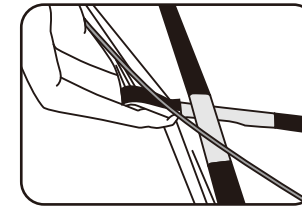


注意

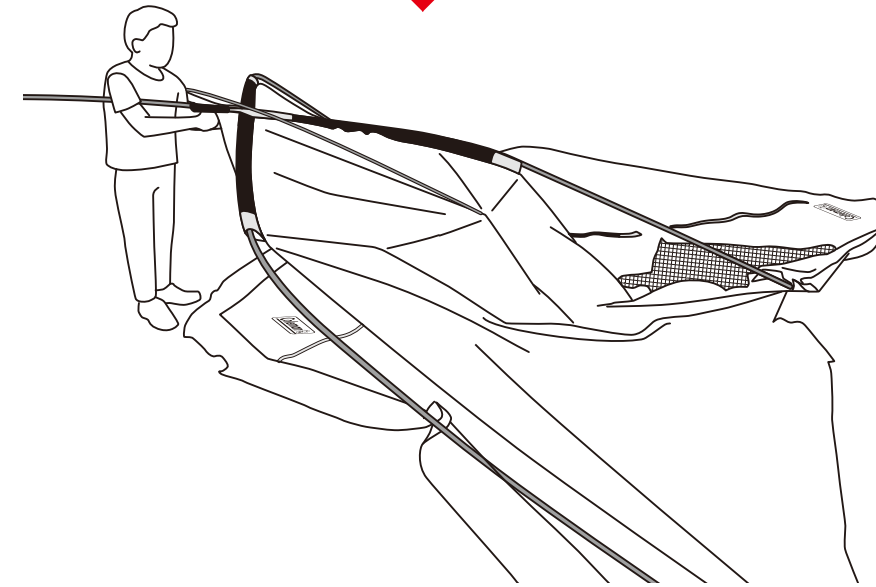
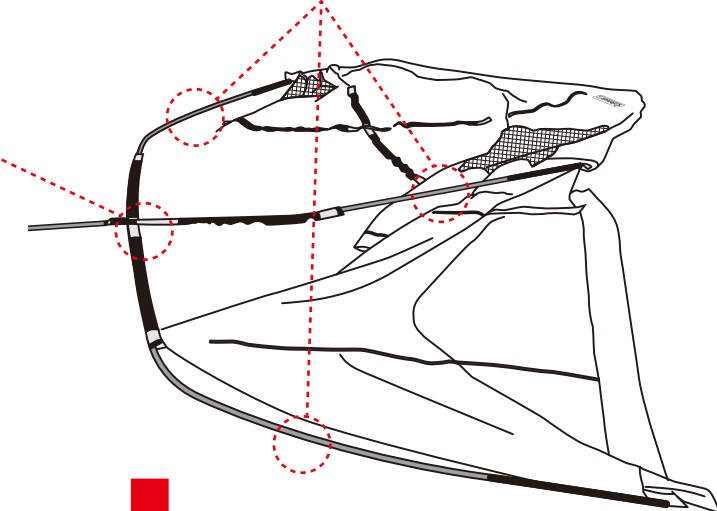
ポールをアシストクリップに差し込む際、指をはさまないように注意してください。

B メインポールリビング側（シルバー／ブラック）のクロスしている中心の所を、フライシートの内側に片方の手を入れ、胸辺りまで持ち上げながら、アシストクリップで固定されている3ヶ所のポールを立てさせます。

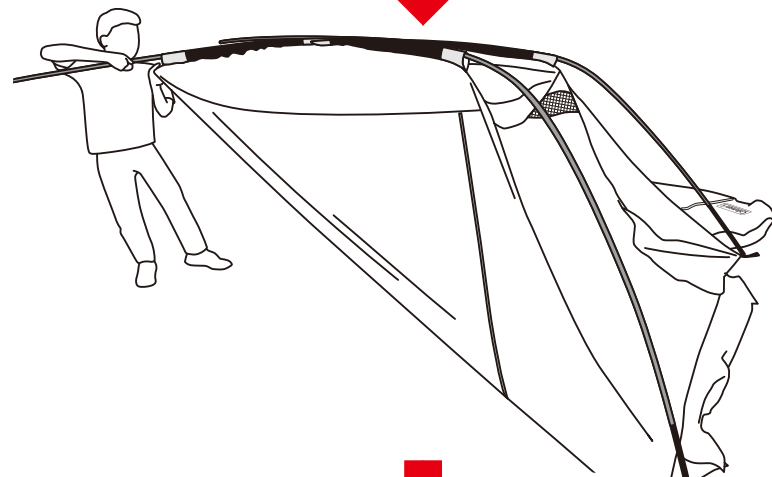
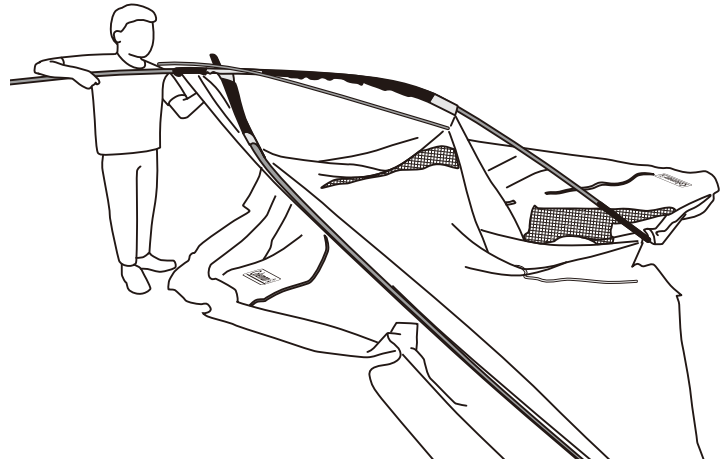
クロスしている中心を持ち上げて3ヶ所のポールを立てさせます。



※中心を持ち上げる際、中に空気が入るようにフライシートを少しめくりながら、立てると立ち上がりやすくなります。



C 中心を持っている手をまだポールがアシストクリップに差し込まれていない方のスリーブの端に徐々に移動し、もう片方の手でポールを押しながらスリーブを引いていきます。ある程度立ち上がったら、スリーブの端からインナーテントの生地に持ち替えていきます。

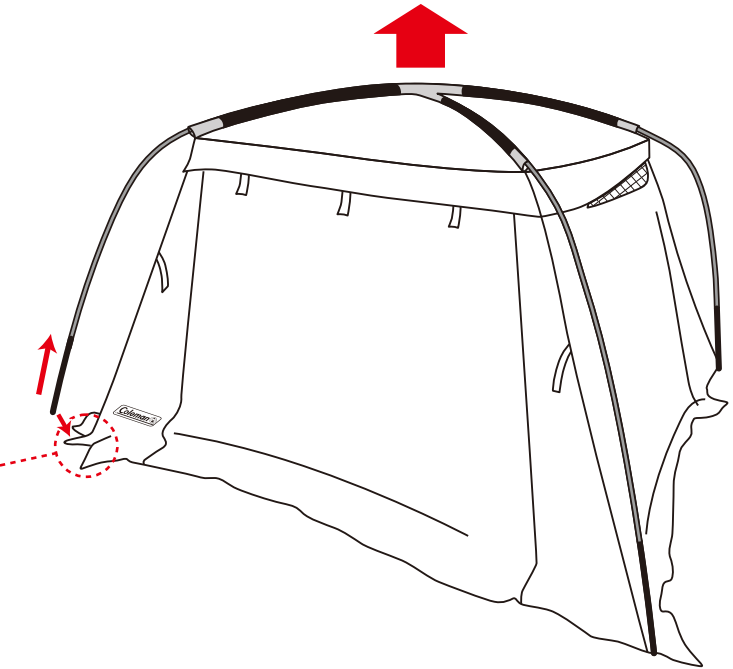
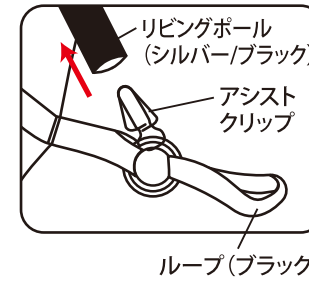


設営時、ポールを釣り竿の様に持ち上げ禁止!



立ち上げの際は片手でスリーブを引きながら、もう片方の手でポールをゆっくりと押し入れます。スリーブを持たずに押し込むと、ポールが折れたり生地が破れたりします。

D 立ち上がったら、まだアシストクリップに差し込まれていない側のメインポールリビング側(シルバー/ブラック)の端を、フライシートの前側のコーナーにあるループがブラックのアシストクリップに差し込みます。



注意

立ち上げの際は片手でスリーブを引きながら、もう片方の手でポールをゆっくりと押し入れます。スリーブを持たずに押し込むと、ポールが折れたり生地が破れたりします。



注意

ポールをアシストクリップに差し込む際、指をはさまないように注意してください。

III-8(P.7)へ戻る

