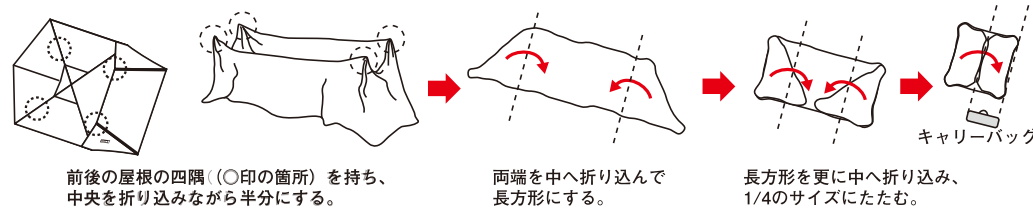




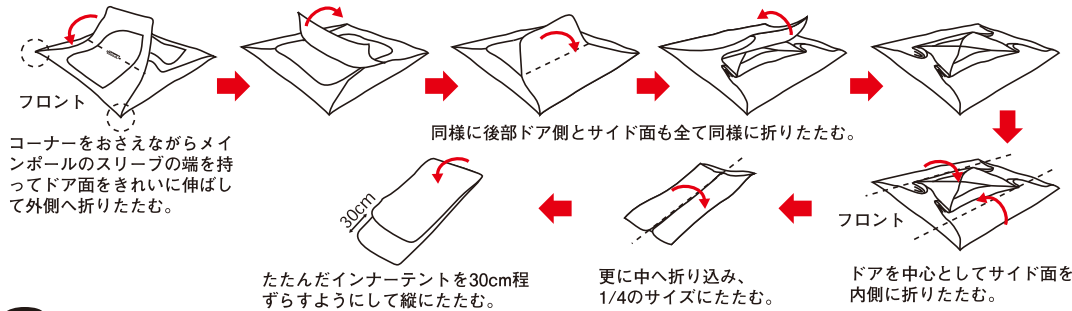
撤収手順

STEP 1 フライシートを固定したロープ、ペグ、内側にある面ファスナーテープをすべて外して、フライシートをインナーテントから完全に取り外し、下図のようにしてたたみます。

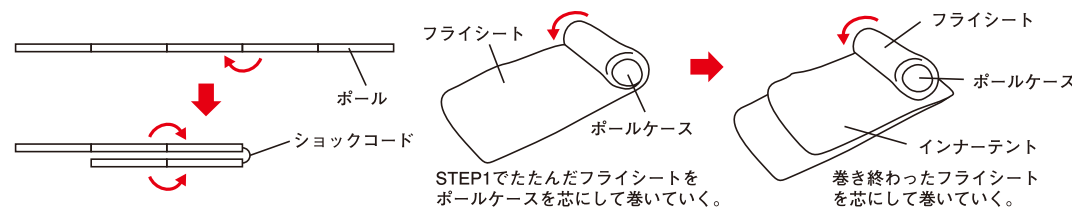
注意 テント・タープ生地を濡れたままで収納しますと防水効果が著しく損なわれる為、ご使用後はフライシート・インナーテント(タープの場合スキン)の、汚れをよく落とし、十分乾かしてから収納・保管してください。



STEP 2 インナーテントのポールをすべて外し、空気を逃がすためにフロント・バックドアの下部をあらかじめ開けておいてから、四隅をきれいに広げ四角形になった状態で、下図のようにしてたたみます。



STEP 3 ポールを全ておりたたみポールケースに収納し、フライシートとインナーテントを下図のように巻いて、キャリーバッグに収納して完了です。



注意 ポールを収納する際は、真ん中から折りたたむようにすると、ショックコード(ゴム)全体に均一に、テンションがかかり、ショックコードの寿命を伸ばす事が出来ます。キャリーバッグに収納する際は、固く巻かないと入らない場合があります。

TOURING DOME AIR/LX+

[ツーリングドームエアー/LX+]

取扱い・組立て説明書



この取扱い説明書は大切に保管してください。

この度はコールマン製品をお買い上げいただき誠に有難うございました。設営の際には水はけが良く、できるだけ平らな場所を選んでください。また、石や木の枝等、本製品を傷つけるおそれのあるものは、あらかじめ取り除き、整地してから設営してください。

ニューウェルブランズ・ジャパン合同会社

お問い合わせ

コールマンカスタマーサービス : **0120-111-957**

受付時間 : 月曜日~金曜日(祝祭日を除く) 10:00~17:30

組立・使用上の注意及び禁止事項

危険 この警告を無視して誤った組み立て方や使い方をすると、人が死亡、または重傷を負う事故が想定される内容を表しています。

- テント内での火気の使用は、大変危険です。一酸化炭素中毒等、生命をおびやかす恐れがありますので、絶対におやめください。
- 台風、暴風雨、落雷等の異常気象の際は危険ですのでテント、タープの使用はお避けください。河原の中洲や崖下などの増水、落石の危険のある場所でテント、タープを設営しないでください。

注意 この注意を無視して誤った組み立て方や使い方をすると、事故やケガといった人的傷害、又は物的傷害の発生が想定される内容を表しています。

- キャンプ場へお出掛けの前に全ての部品が揃っているか確認してください。
- テント、タープの設営の際はグローブを着用してください。
- ポールを伸ばす際は各節を完全に差し込んでください。また、指を挟まないように注意してください。
- ポールを伸ばす際は周囲に十分に注意してください。近くに人がいないことを確認してください。
- テント本体を立ち上げる際はポールのはね返りに注意してください。
- ペグを打つ際にハンマーで指を打たないように注意してください。
- 小さいお子様にポールを組み立てやペグ打ちの作業をさせないでください。
- 風が強い時はテント、タープの設営を行わないでください。本体が飛ばされて思わぬ事故やポール折れ、本体破損の原因となります。
- テント、タープ設営の際は水はけが良く、できるだけ平らな場所を選んでください。また、風の影響を受けにくい場所を選んでください。
- 石や木の枝等、テント、タープを傷つける恐れのあるものはあらかじめ取り除き、整地してから設営してください。
- テント、タープ本体はペグとロープで確実に地面に固定してください。風で飛ばされたり雨水が溜まって思わぬ事故につながる場合があります。
- テント、タープを設営する場所によっては付属のペグが使用できない場合があります。あらかじめ行かれる場所の地面の状態を確認しておいてください。
- テント、タープから長時間離れる場合は必ず撤収してください。急な天候の変化、突風などにより、テント、タープが飛ばされて思わぬ事故の原因となります。
- 結露について
テントのフライシート、タープの生地には防水加工が施されていますので、外気との温度差が大きいと生地の内側の壁面に水滴がつくことがあります。これは水漏れではありません。テント内の換気を行うことで改善することができます。

収納・管理の注意

注意 この注意を無視して誤った組み立て方や使い方をすると、事故やケガといった人的傷害、又は物的傷害の発生が想定される内容を表しています。

- 使用後は汚れを落とし、十分に乾かしてから収納、保管してください。濡れたままの状態での収納しますと、色移りやカビ発生の原因となります。
- 撤収時、雨などで本体を乾かせない場合は、持ち帰ったあとできるだけ早く乾燥させてください。そのまま放置しますと色移りやカビ発生の原因となります。
- 汚れを落とす場合は、固く絞った布で拭き取りよく乾燥してから保管してください。
- シンナー、ベンジンなどの有機溶剤の使用は、色落ち、変色およびプリントや樹脂加工の剥がれの原因となります。
- ポール本体に付いた砂や土はきれいに拭き取ってから収納してください。また、濡れたまま収納しますと腐食の原因となります。
- 本体、収納ケースは洗濯しないでください。
- 幼児、子供の手の届かない場所に保管してください。

各部の名称・セット内容

セット内容 お出掛けになる前に一度、パーツ等の不足がないかご確認ください。

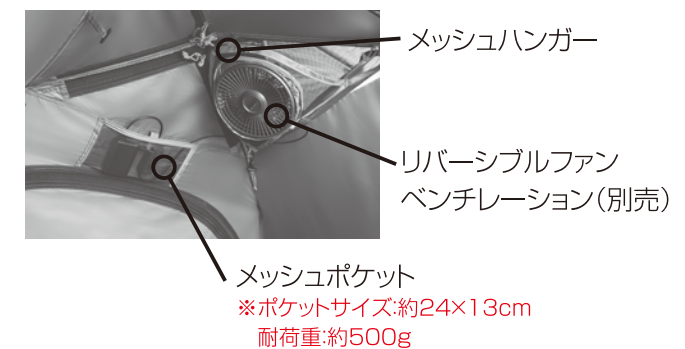
- インナーテント 1張
- フライシート 1張
- メインポール (ブラック) 2本
- フロントポール (グレー) 1本
- リアポール (ブラック) 1本
- リッジポール(ブラック) 1本
- 自在ロープ 4本
- スチールペグ 15本
- メッシュハンガー 1枚



インナーテント設置時



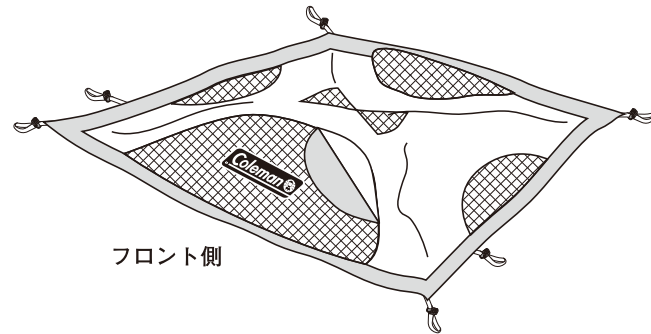
フライシート装着時



設 営 手 順

I インナーテントを広げる

STEP 1 インナーテントを広げます。メッシュドアにコールマンのロゴのある方がフロント側になります。空気が入りやすいように、あらかじめ前後のドアのファスナーは一部開けておきます。

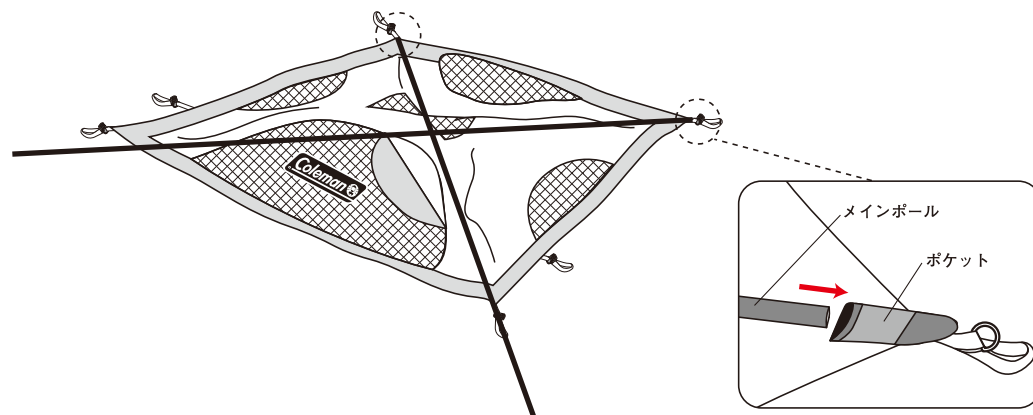


II 本体を立ち上げる

STEP 2 メインポール(ブラック)2本を伸ばします。

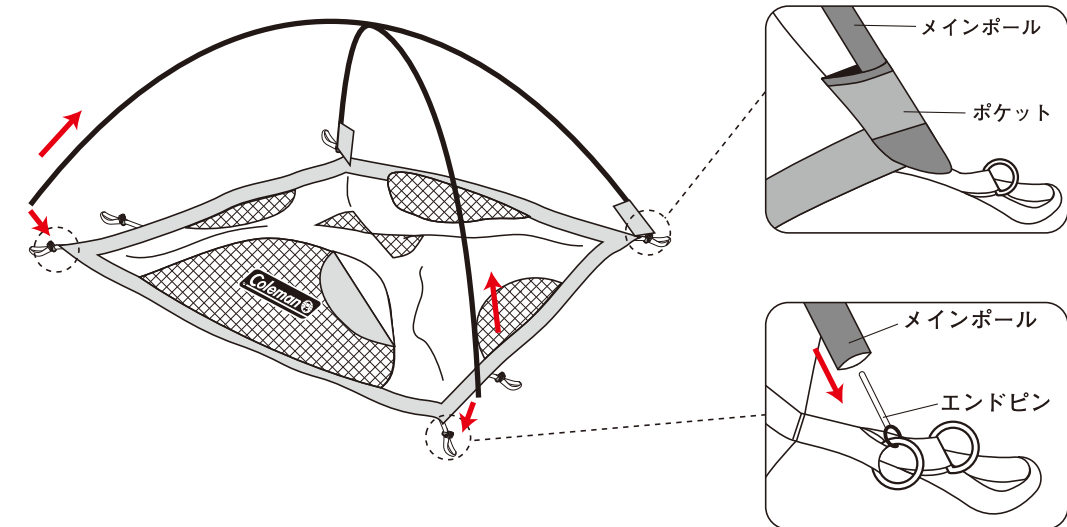
注意 ポールを伸ばす際には、各節を完全に差し込んでください。不十分な場合、ポールが折れる可能性があります。

STEP 3 メインポールのリア側の端を、インナーテントのリア側コーナーにあるポケットに差し込みます。2本が交差するよう、対角線のコーナーに差し込みます。(どちらのポールが上になっても問題ありません)

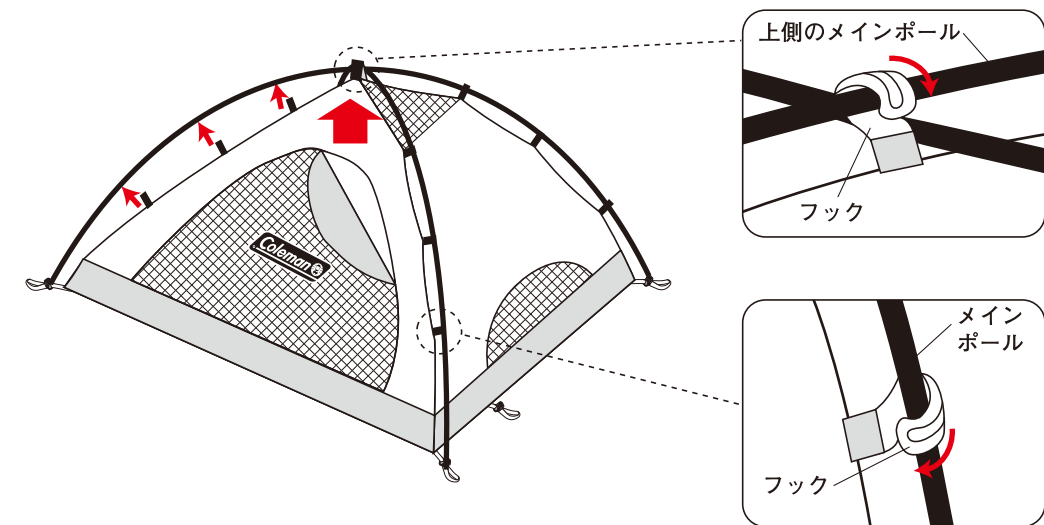


3

STEP 4 メインポールのフロント側の端を持ち上げ、2本を交差させるよう、インナーテントのフロント側コーナーにあるピンに差し込みながら、ポールを立ち上げます。



STEP 5 立ち上がったら、インナーテントについているフック(テープがブラック)をメインポールにかけ固定します。インナーテント中央部のフックは、交差している上側のメインポールにかけます。



注意 フックをポールにかける際、指をはさまないように注意してください。

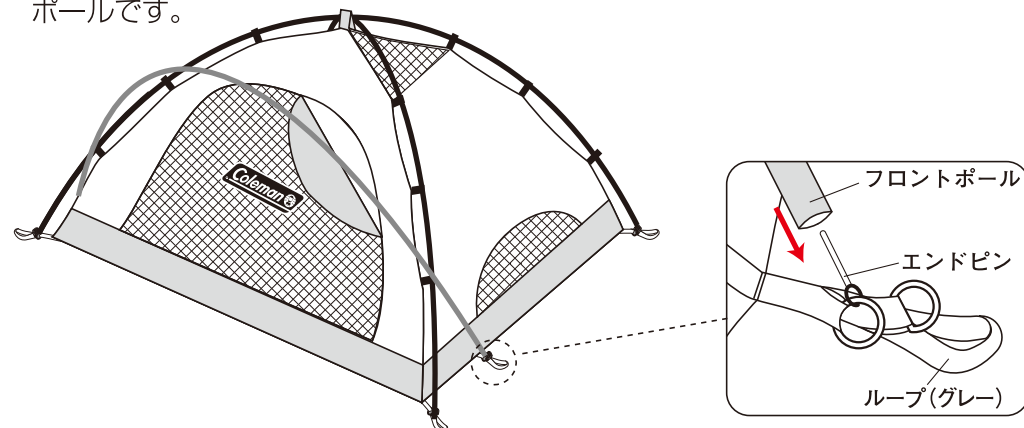
4

III フロントポールをセットする

STEP 6 フロントポール(グレー)をのばします。

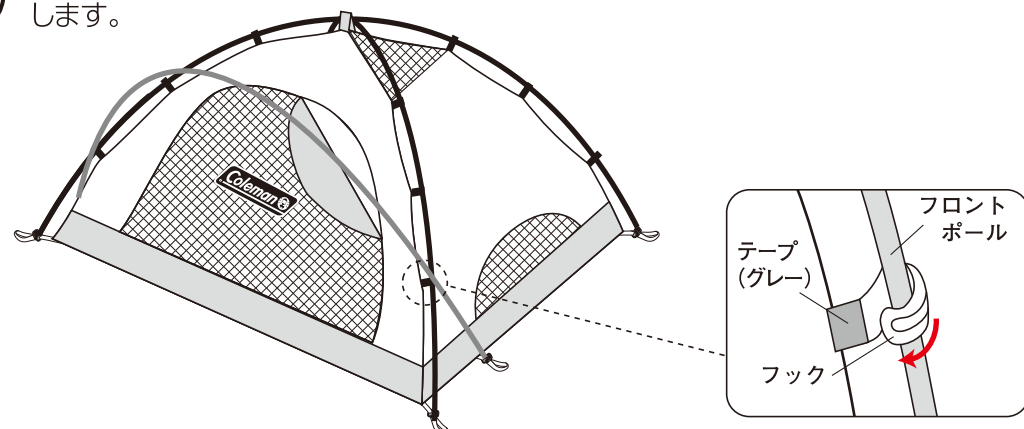
! **注意** ポールを伸ばす際には、各節を完全に差し込んでください。不十分な場合、ポールが折れる可能性があります。

STEP 7 フロントポール(グレー)を、インナーテントのサイドにあるループ(グレー)についているピンに差し込みます。フライシートをかぶせた時に前室の部分として必要なポールです。



! **注意** ポールを差し込む際、指をはさまないように注意してください。

STEP 8 インナーテントについているフック(テープがグレー)をフロントポールにかけ固定します。



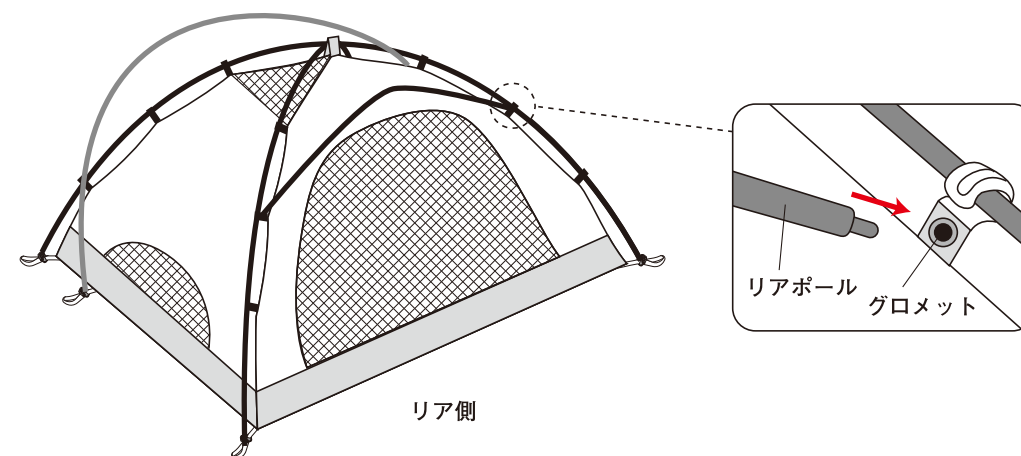
! **注意** フックをポールにかける際、指をはさまないように注意してください。

IV リアポールをセットする

STEP 9 リアポール(ブラック)を伸ばします。

! **注意** ポールを伸ばす際には、各節を完全に差し込んでください。不十分な場合、ポールが折れる可能性があります。

STEP 10 リアポール(ブラック)を、インナーテントのサイドにあるテープについているグロメットに差し込みます。フライシートをかぶせた時に後室の部分として必要なポールです。



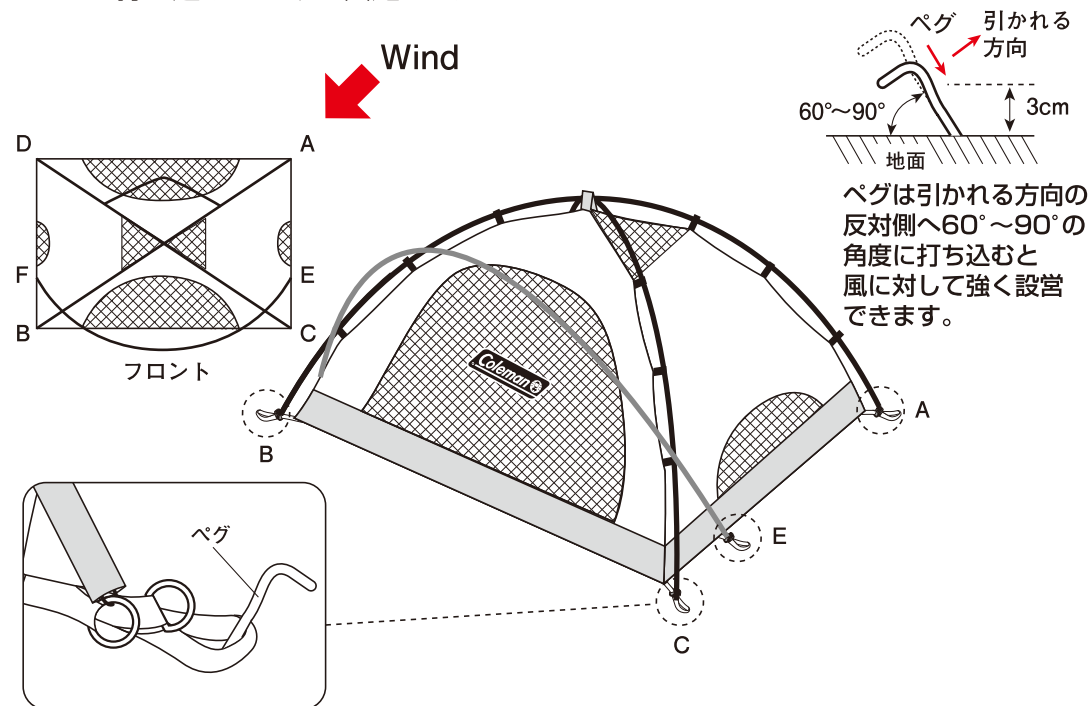
V 設営位置を決め固定する

STEP 11 前後のファスナーをすべて閉めます。



注意 ファスナーを開けたまま設営すると、ペグで固定した時にドアが閉まらなくなることがあります。

STEP 12 設営位置を決め、図のように6ヶ所のループを風上より順に(A~F)対角線にペグを打ち込み、テントを固定します。



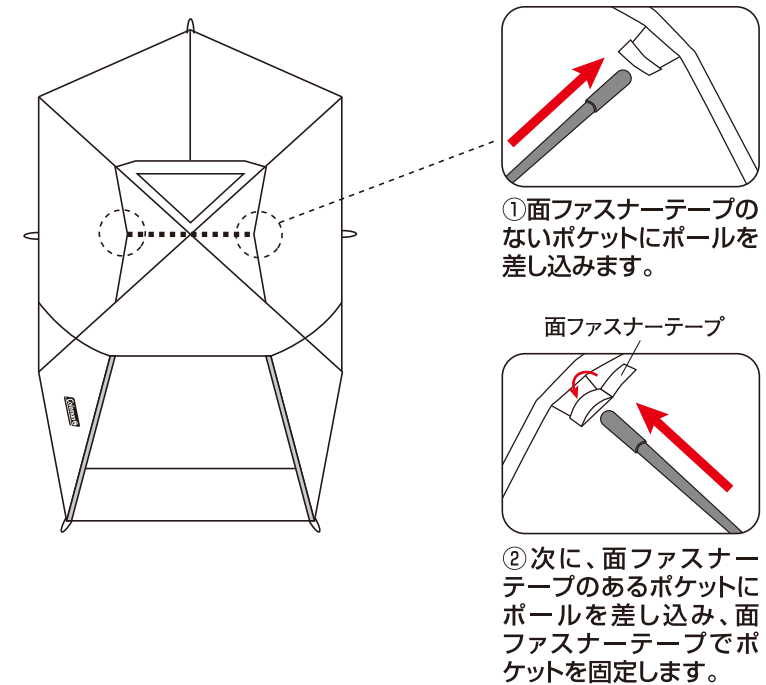
注意 フロアにシワがなくなるように、ループを少し引っ張りながらペグで固定してください。

VI リッジポールをセットする

STEP 13 リッジポール(ブラック)を伸ばします。

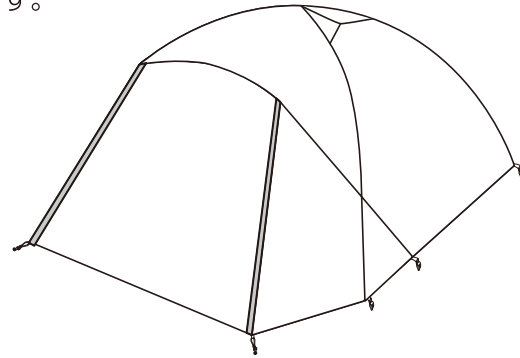
注意 ポールを伸ばす際には、各節を完全に差し込んでください。不十分な場合、ポールが折れる可能性があります。

STEP 14 フライシートを広げ、ベンチレーションの端にあるポケットにリッジポールを差し込みます。もう一方のポケットを面ファスナーテープで固定します。

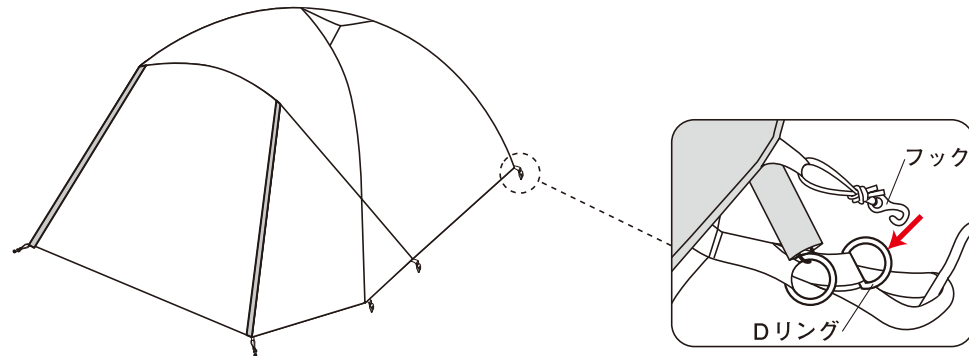


VII フライシートをかぶせる

STEP 15 フライシートをかぶせます。この時に、フロントポールはフライシートの内側になります。

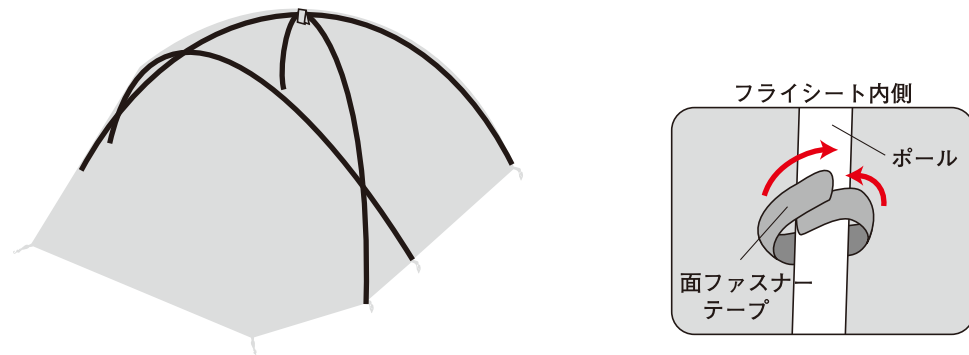


STEP 16 フライシートの端についているフックを、インナーテントコーナーのループについているDリングにかけます



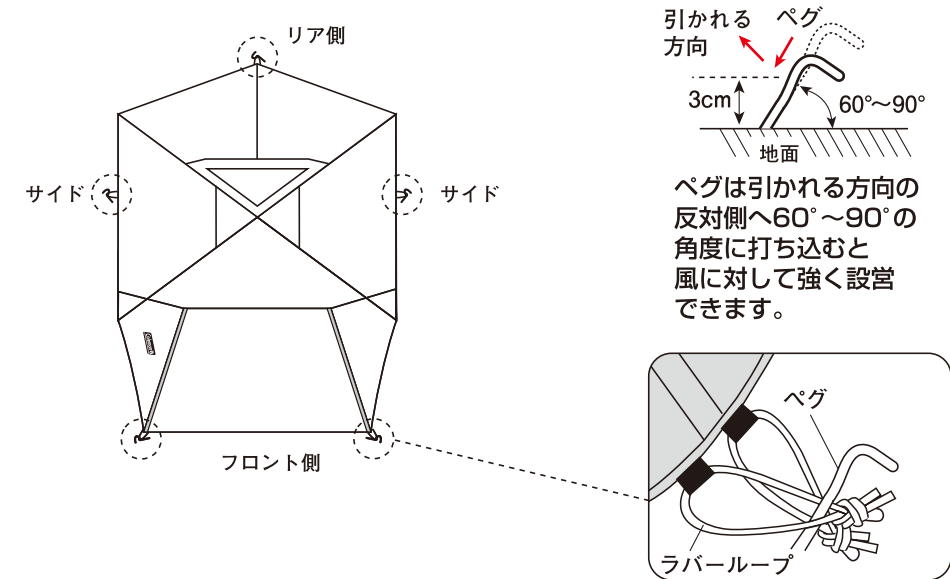
注意 テープを引きすぎないように注意してください。フライシートが破損するおそれがあります。

STEP 17 フライシート内側にある面ファスナーテープを、それぞれのポールにとめて固定します。メインポールとフロントポールの交差部は、両方のポールを巻き込むように面ファスナーテープで固定します。



VIII ペグで固定する

STEP 18 フロント、リア、サイド側のループを張り出し、ペグで固定します。

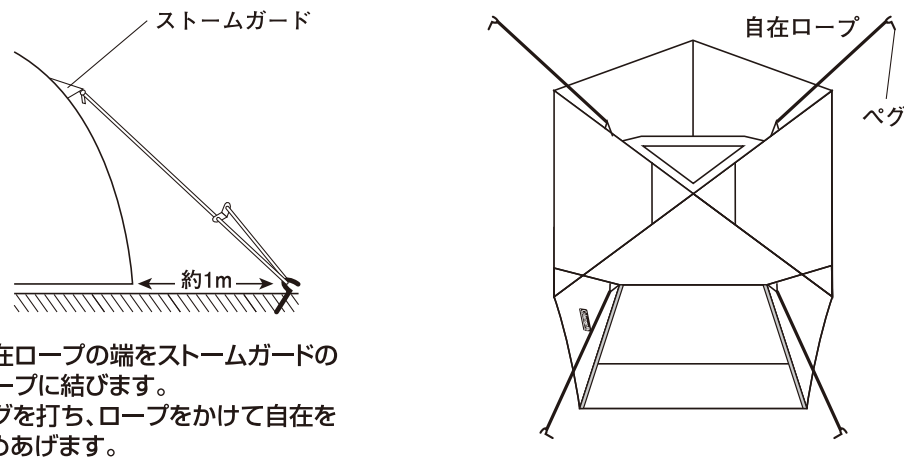


注意

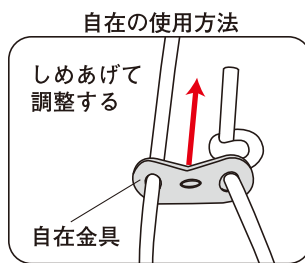
ループを引きすぎないように注意してください。ファスナーに負担がかかりフライシートが破損するおそれがあります。
ペグで固定する前に、必ずファスナーを閉じておいてください。
ファスナーを開けたまま固定すると閉じられなくなる場合があります。

IX ロープを張り固定する

STEP 19 ストームガードシステム(ストームガードに付属のロープを結び、ペグで固定する方法)により、テントの安定性を高め、フライシートとインナーテントの接触を防ぎます。ストームガードに付属のロープを結び、図のようにペグで固定します。



自在ロープの端をストームガードのループに結びます。
ペグを打ち、ロープをかけて自在をしめあげます。



上図の要領にて4カ所にロープをセットし、本体から約1m程離れた位置にペグ打ちして固定します。自在をしめあげて、ポールが前後左右に大きく動かなくなるよう調節してください。

注意 テントは構造上、風の抵抗を受けやすくなっています。「ストームガード」を必ずご活用ください。

注意 フライシートはテントインナー室内と外気との温度差を緩和し、テント内側の結露を防止する役割を果たしています。ストームガードを張り、フライシートとインナーテントの間に空間をつくるように、必ずご活用ください。

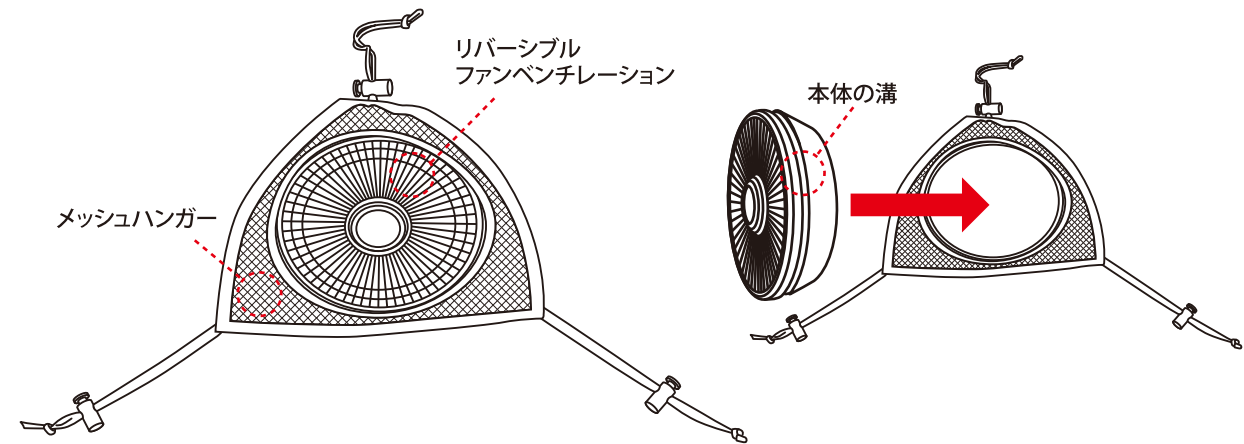
■フロントロールアップについて

フロントキャンピーにはループとトグルが付いています。下から巻き上げて途中でとめることにより換気が可能になります。雨が降っているときなど、キャンピーを閉じたまま換気したいときに有効です。

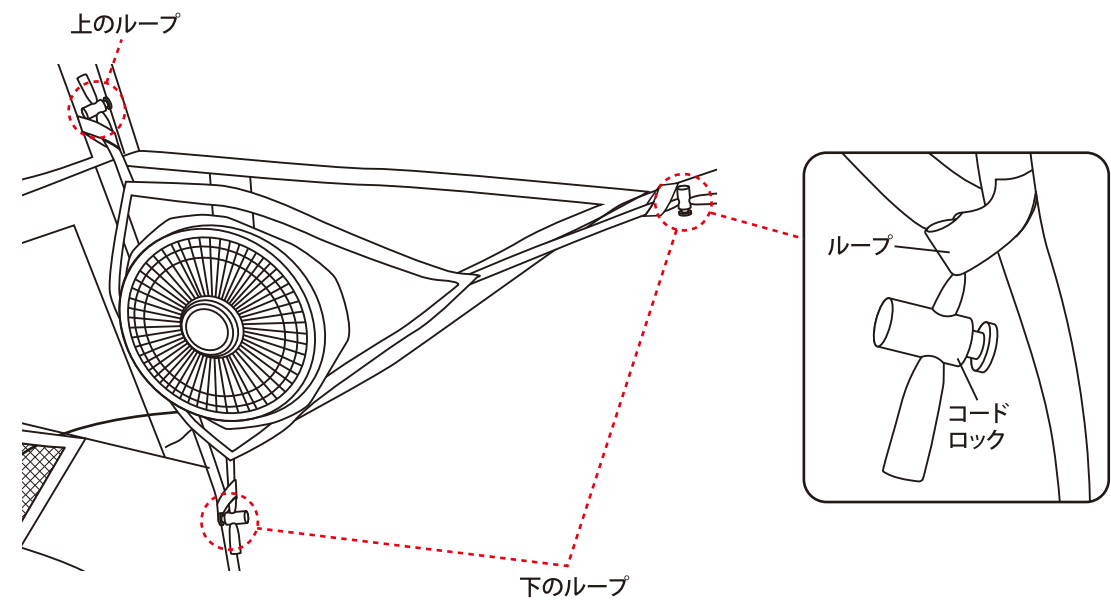


X リバーシブルファンベンチレーション(別売)の装着方法

STEP 20 付属のメッシュハンガーをリバーシブルファンベンチレーション本体の溝に固定します。(メッシュハンガーは、どちらの面でも取り付けられます。)

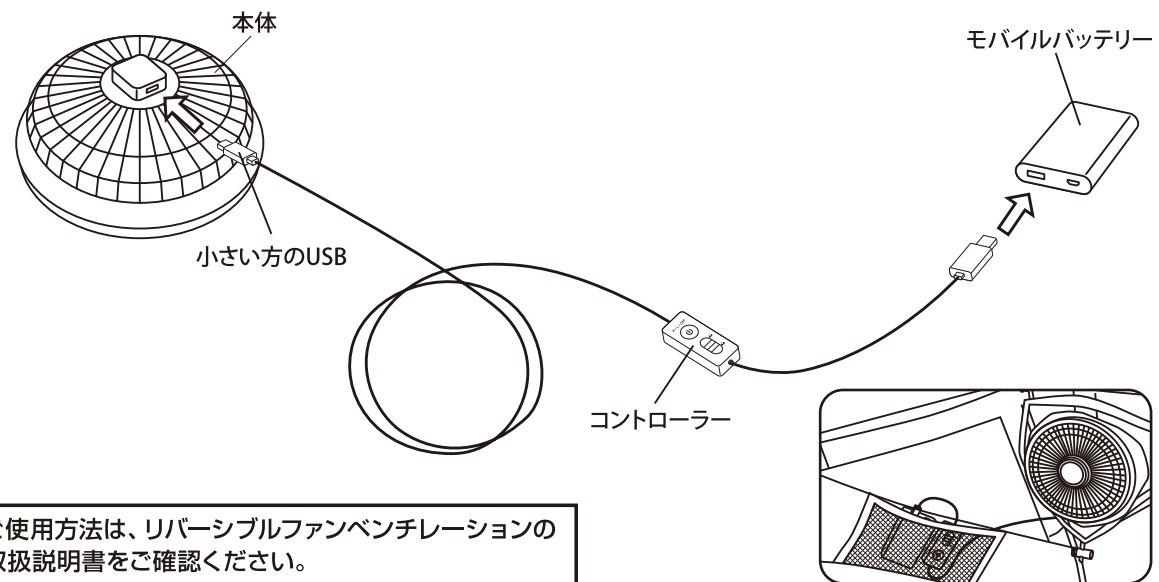


STEP 21 インナーテントの中にセットします。インナーテントの中にある上のループに、メッシュハンガーの赤いひものコードロックを通します。同様に、下のループにメッシュハンガーのグレーのひものコードロックを通します。



STEP 22 コントローラーを本体と市販のモバイルバッテリーに接続します。

- ①コントローラーにつながっている、小さい方の USB を本体に接続します。
- ②反対側の USB をモバイルバッテリーに接続します。



モバイルバッテリーとコントローラーはテント内にある側のメッシュポケットに収納できます。

memo

STEP 23 リバーシブルファンベンチレーションの角度を調節します。

メッシュハンガーのコードロックで、本体の角度をベンチレーションの方向に調節します。また、扇風機として直接天井から風を受けたい時にも、コードロックで角度を調節してご利用ください。

