



## 撤収手順

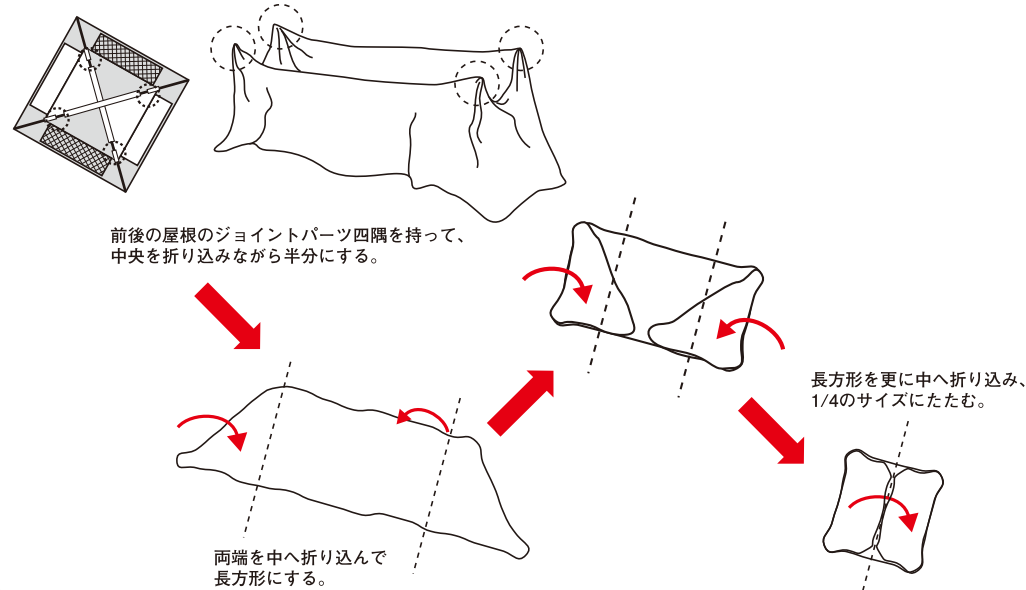
### STEP 1

タープを固定したペグ、ポールをすべて外して、下図のようにしてたたみます。



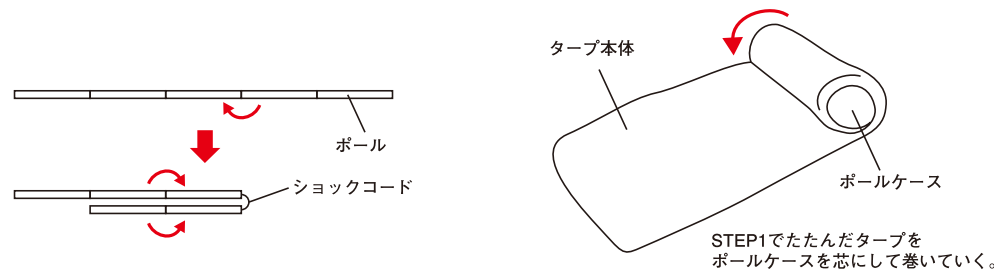
**注意**

テント・タープ生地を濡れたままで収納しますと防水効果が著しく損なわれる為、ご使用後はフライシート・インナーテント（タープの場合スキン）の、汚れをよく落とし、十分乾かしてから収納・保管してください。



### STEP 2

ポールを全ておりたたみポールケースに収納し、本体を下図のように巻いて、キャリーバッグに収納して完了です。



**注意**

ポールを収納する際は、真ん中から折りたたむようにすると、ショックコード(ゴム)全体に均一に、テンションがかかり、ショックコードの寿命を伸ばす事が出来ます。キャリーバッグに収納する際は、固く巻かないと入らない場合があります。

ニューウェルブランズ・ジャパン合同会社

お問い合わせ先

コールマンカスタマーサービス: **0120-111-957**

受付時間: 月曜日～金曜日(祝祭日を除く) 10:00～17:30

## SCREEN CANOPY JOINT TARP III

[スクリーンキャノピージョイントタープⅢ]

### 取扱い・組立て説明書



この取扱い説明書は大切に保管してください。

この度はコールマン製品をお買い上げいただき誠に有難うございました。タープ・スクリーンタープ設営の際は水はけが良く、できるだけ平らな場所を選んでください。また、石や木の枝等、タープ・スクリーンタープを傷つけるおそれのあるものは、あらかじめ取り除き、整地してから設営してください。

## 組立・使用上の注意及び禁止事項

**危険** この警告を無視して誤った組み立て方や使い方をすると、人が死亡、または重傷を負う事故が想定される内容を表しています。

- テント内での火気の使用は、大変危険です。一酸化炭素中毒等、生命をおびやかすおそれがありますので、絶対におやめください。
- 台風、暴風雨、落雷等の悪天候の際は危険ですのでテント、タープの使用はおやめください。
- 河原や中洲、崖下など増水、落石の危険のある場所にテント、タープを設営しないでください。

**注意** この注意を無視して誤った組み立て方や使い方をすると、事故やケガといった人的傷害、又は物的傷害の発生が想定される内容を表しています。

- キャンプ場へお出かけの前に全ての部品が揃っているか確認してください。
- テント、タープの設営は基本的2人以上で行ってください。無理な設営はポールや本体破損の原因となります。
- テント、タープの設営の際は保護用に手袋などを着用してください。
- ポールを伸ばす際は各節を完全に差し込んでください。指を挟まないように注意してください。また周囲に十分に注意してください。近くに人がいないことを確認してください。
- テント本体を立ち上げる際はポールや破損やね返りに注意してください。
- ペグを打つ際にハンマーで指などを打たないように注意してください。
- 小さいお子様にポールやペグの組み立てやペグ打ちの作業をさせないでください。
- 風が強い時または、強風が予測される場合テント、タープの設営を行わないでください。本体が飛ばされて思わぬ事故やポール折れ、本体破損の原因となります。
- テント、タープ設営の際は水はけが良く、できるだけ平らな場所を選んでください。また、風の影響を受けにくい場所を選んでください。
- 石や木の枝等、テント、タープを傷つけるおそれのあるものはあらかじめ取り除き、整地してから設営してください。
- テント、タープ本体は必ずペグとロープで確実に地面に固定してください。風で飛ばされたり雨水が溜まって思わぬ事故につながる場合があります。
- テント、タープを設営する場所によっては付属のペグが使用できない場合があります。あらかじめ行かれる場所の地面の状態を確認して適切なペグをご用意ください。
- テント、タープから長時間離れる場合は必ず撤収してください。急な天候の変化、突風などにより、テント、タープが飛ばされて思わぬ事故の原因となります。
- 結露について  
 テントのフライシート、タープの生地には防水加工が施されていますので、外気との温度差が大きいと生地の内側の壁面に水滴がつくことがあります。これは水漏れではありません。テントのフライシート、タープ内の空気を循環させ換気を行うことで結露の発生を低減することができます。

## 収納・管理の注意

**注意** この注意を無視して誤った組み立て方や使い方をすると、事故やケガといった人的傷害、又は物的傷害の発生が想定される内容を表しています。

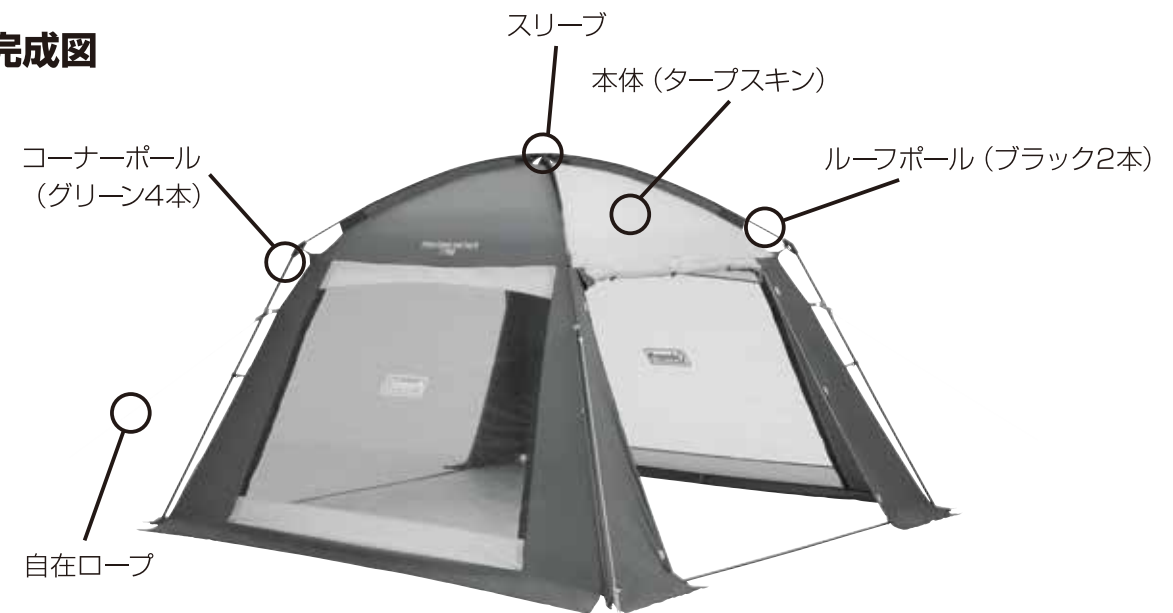
- 使用後は汚れを落とし、十分に乾かしてから収納、保管してください。濡れたままの状態での収納すると防水効果が著しく損なわれ、色移り、カビ発生の原因となります。
- 撤収時、雨などで本体を乾かせない場合は、持ち帰ったあとできるだけ早く乾燥させてください。そのまま放置すると防水効果が著しく損なわれ、色移り、カビ発生の原因となります。
- 汚れを落とす場合は、固く絞った布で拭き取りよく乾燥してから保管してください。
- シンナー、ベンジンなどの有機溶剤の使用は、色落ち、変色およびプリントや樹脂加工の剥がれの原因となります。
- ポール本体に付いた水分や砂、土はきれいに拭き取ってから収納してください。また、濡れたまま収納しますと腐食の原因となります。
- 本体、収納ケースは洗濯しないでください。
- 幼児、子ども手の届かない場所に保管してください。

## 各部の名称・セット内容

**セット内容** お出掛けになる前に一度、パーツ等の不足がないかご確認ください。

●本体(タープスキン)	1張
●ルーフポール(ブラック)	2本
●コーナーポール(グリーン)	4本
●ジョイントポール(グレー)	1本
●自在ロープ(ペーリュ)	4本
●プラスチックペグ	4本
●スチールピンペグ	14本
●ハンマー	1ヶ

### 完成図



### 【フロント側】

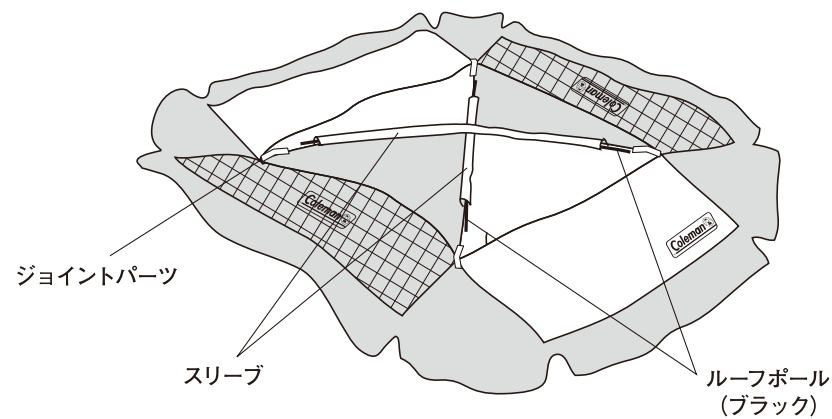


### 【バック側】(ジョイントフラップ装着時)



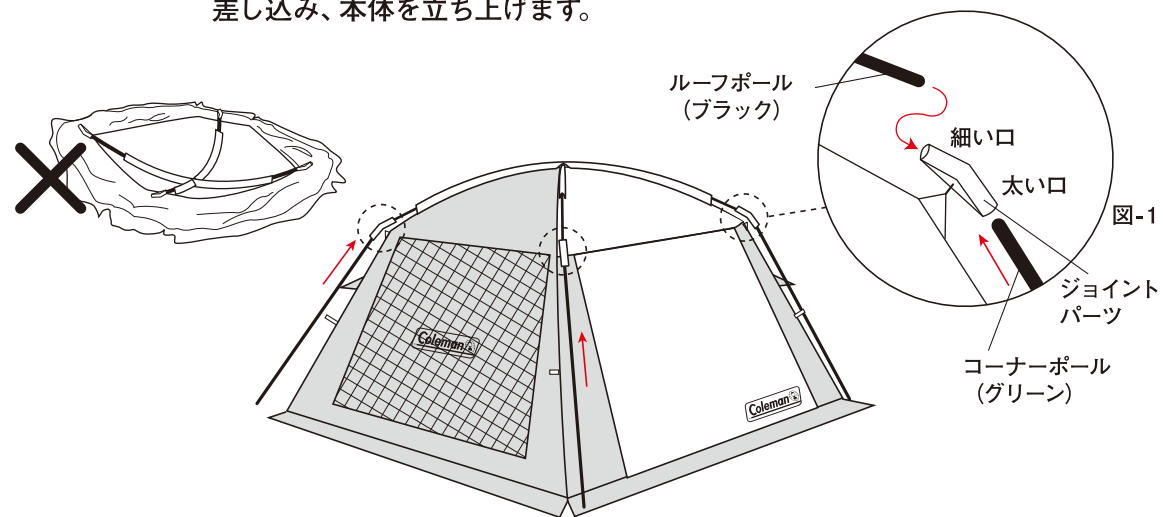
# 設営手順

**STEP 1** 本体（タープスキン）を広げ、ルーフポールを伸ばしてスリーブに通します。



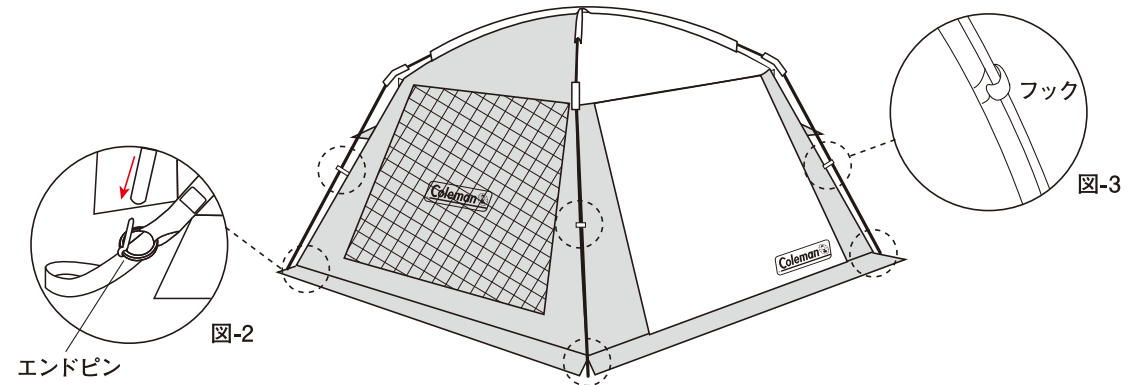
**注意** ポールを伸ばす際には、各節を完全に差し込んでください。不十分な場合、ポールが折れる可能性があります。また、スリーブに通す際は引っ張らず必ず押し入れてください。

**STEP 2** 2本のルーフポール（ブラック）をそれぞれジョイントパーツに差し込み（図-1）、屋根を完成させます。4本のコーナーポール（グリーン）をジョイントパーツに差し込み、本体を立ち上げます。



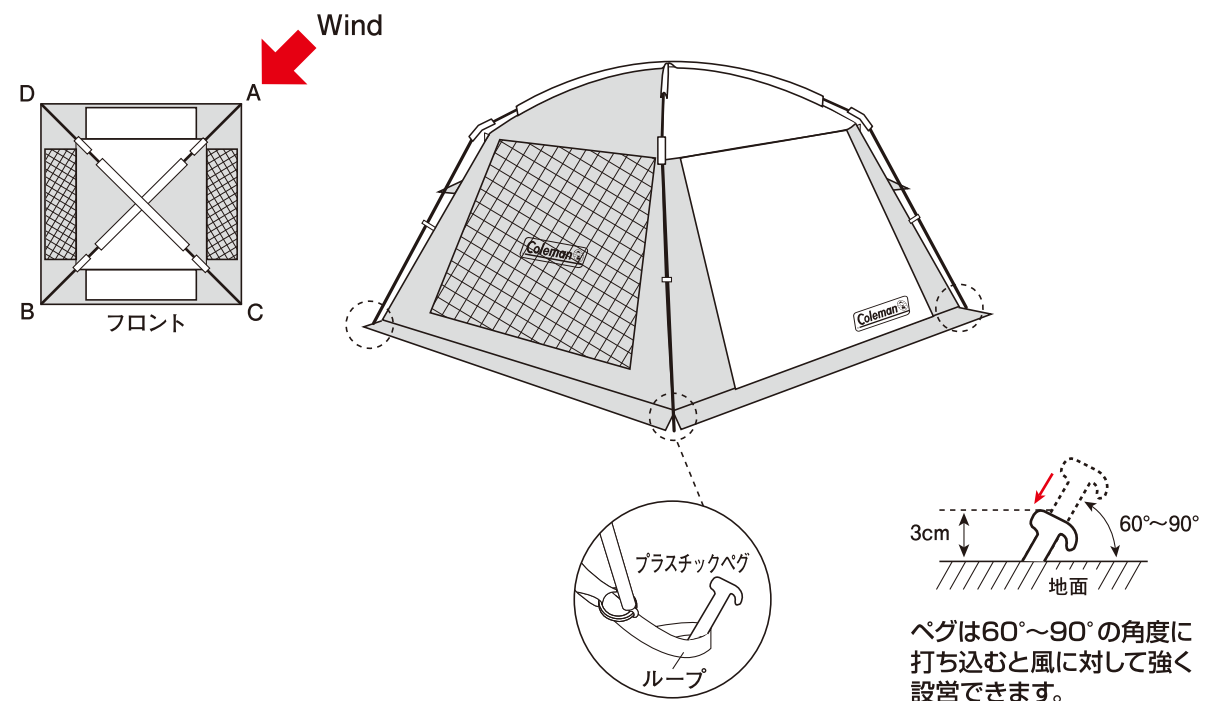
**注意** ジョイントパーツの穴は、中にギザギザがある方がルーフポール用です。ポールのはね返りで屋根がおわん型にならないようにしてください。ポールが折れる可能性があります。

**STEP 3** 立ち上がったらポールをエンドピンに差し込んでください（図-2）。本体についているフックを各ポールにかけ固定します（図-3）。



**注意** ポールをピンに差し込む際、指をはさまないように気をつけてください。フックを掛ける際に、手をはさまないように気をつけてください。

**STEP 4** 設営位置を決め、図のように4カ所のループを風上より順に（A～D）対角線にペグ打ちしてタープを固定してください。

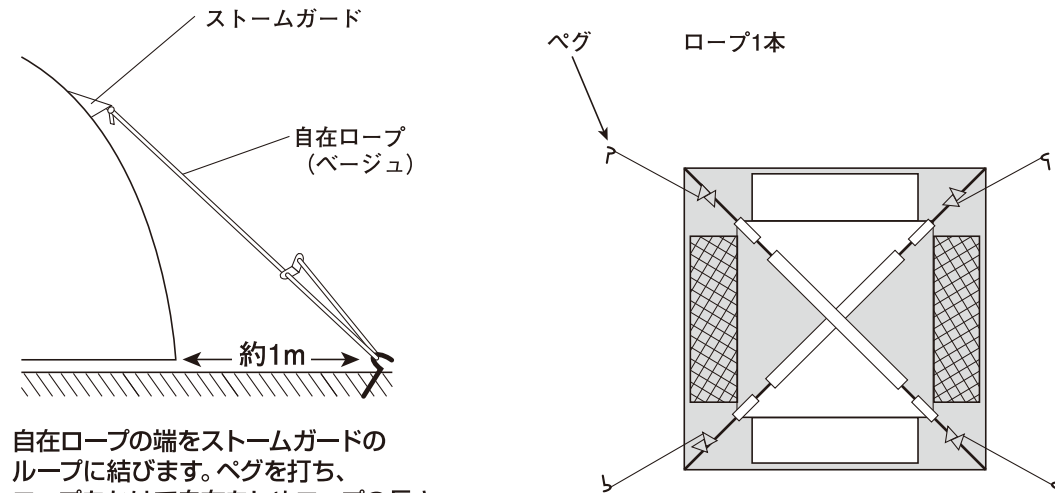


ペグは60°～90°の角度に打ち込むと風に対して強く設営できます。



## STEP 5

ストームガードシステムはタープの安定性を高めます。各コーナーに付属のロープを結び、図のようにペグで固定します。



自在ロープの端をストームガードのループに結びます。ペグを打ち、ロープをかけて自在をしめロープの長さを調節します。

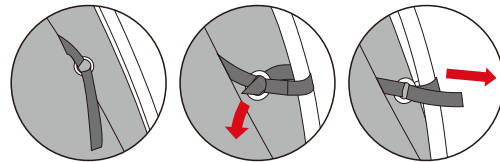
上図の要領にて4ヵ所にロープをセットし、本体から約1m程離れた位置にペグ打ちして固定します。自在をしめあげて、ポールが前後左右に大きく動かなくなるよう調節してください。

### 注意

大きなサイズのドームは構造上、風の抵抗を受けやすくなっています。「ストームガード」を必ずご活用ください。

### ストームガード

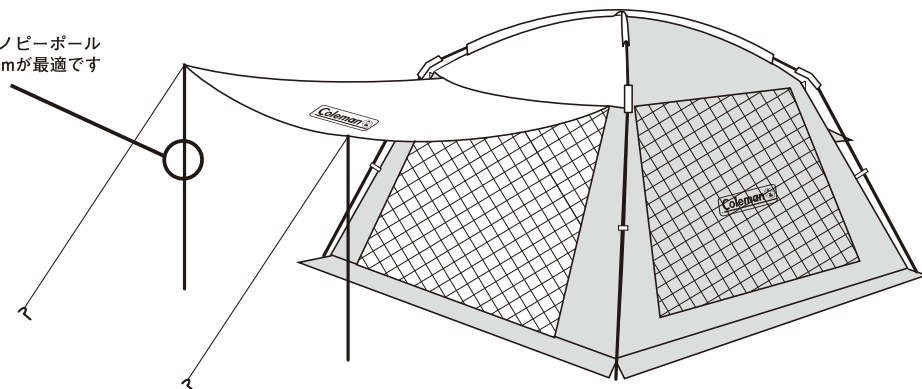
ウェビングテープをポールに巻き付けることで、生地とポールに力を分散。



## STEP 6

前室をキャノピーとして活用する場合は、別売のキャノピー用ポールと自在ロープを使用します。

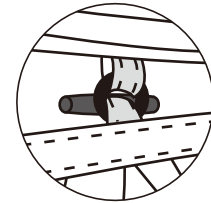
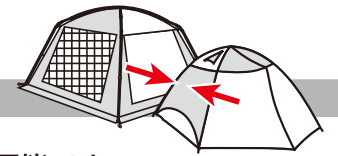
別売キャノピーポール  
長さ180cmが最適です



## テントとのジョイント

本製品は、コールマン製のキャノピータイプのテントとのジョイントが可能です。ジョイントはタープ設営後に以下の手順で行います。

1. タープに付属のテントジョイントフラップを背面のリングにトグルで取り付けます(図-1)。ジョイントフラップの上面にジョイントリッジポールを取付けます(図-2右)。
2. タープのキャノピーを巻き上げます。
3. ジョイントするテント側のキャノピーを巻き上げます(図-3)。
4. ジョイントするテントをタープの中に移動し、位置を決め、1で取付けたジョイントフラップをテントにかぶせます。
5. ジョイントフラップをペグで固定し、縁に通っているジョイントドローコードをしめ込み、密着させます。この時にジョイントフラップがなるべく真っすぐになるようにします(図-4)。
6. タープ側のウェビングテープを、ジョイントするテント側のフロントポールに巻き付け、完全に固定させます。テント側の前室のルーフ部分にテンションがしっかりかかっていることを確認してください。(図-4右上)



(図-1)

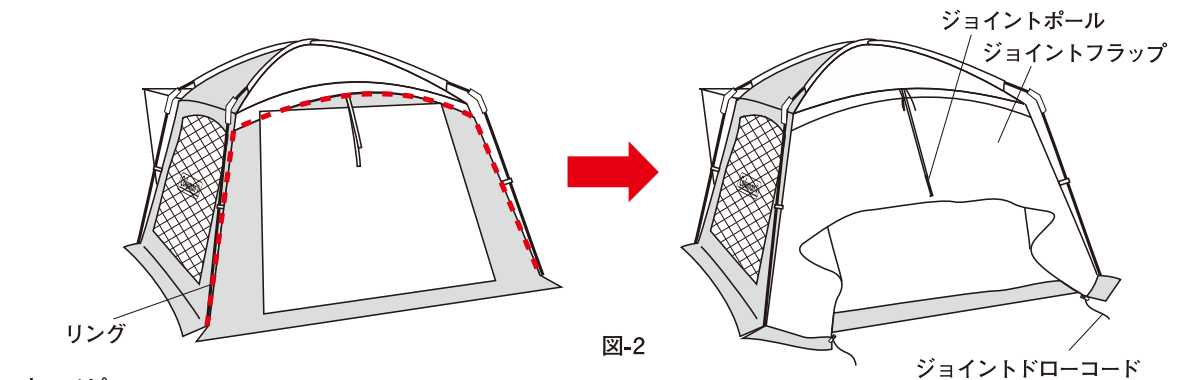


図-2

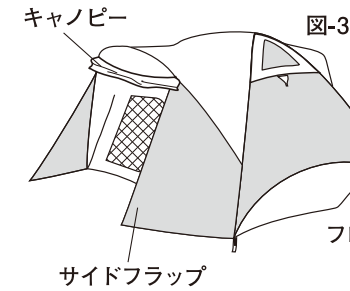


図-3

キャノピー付テントとジョイントする場合は、テント側のキャノピーは上に巻き上げておく(※サイドフラップは除く)

### 注意

※フラップをかぶせてテントとジョイントする仕組みです。完全に雨・風・虫等の侵入を防ぐことはできません。

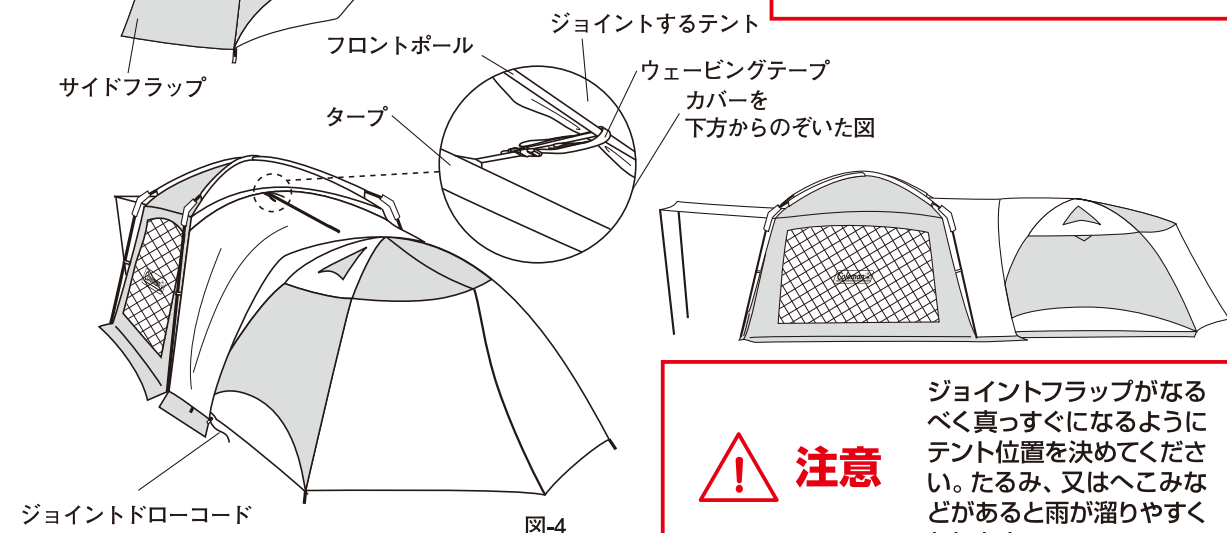


図-4

### 注意

ジョイントフラップがなるべく真っすぐになるようにテント位置を決めてください。たるみ、又はへこみなどがあると雨が溜りやすくなります。