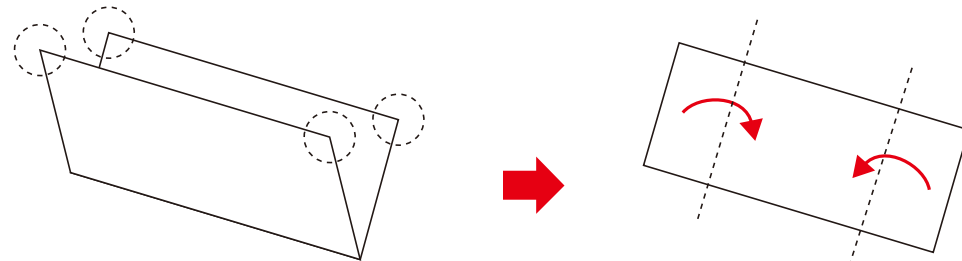




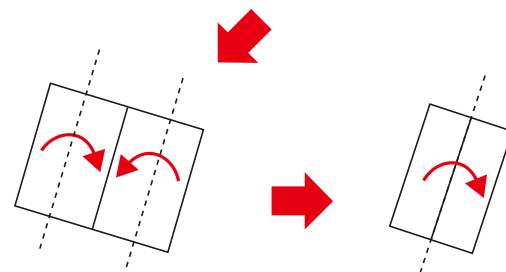
撤収手順 | Folding instructions | 해체 순서

1 タープを固定したペグ、ロープ、ポールをすべて取り外し、下図のようにしてタープをたたみます。
Take off the fly sheet. Remove all pegs, ropes, and poles that have been installed to hold the fly sheet. Then fold the fly sheet as illustrated below.
 타프를 고정한 팍, 로프, 폴대를 제거하고 아래 그림과 같이 타프를 접으십시오.



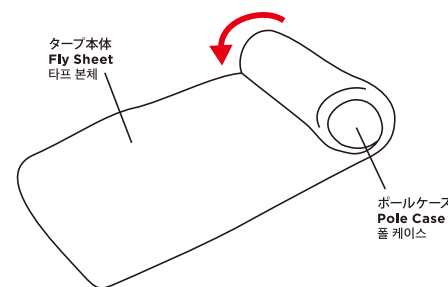
前後のタープの四隅を持って、中央を折り込みながら半分にする。
Pick up the 4 corners of fly sheet and fold in half.
 앞뒤 타프의 네 모서리를 잡고 가운데 방향으로 반으로 접으십시오.

両端を中へ折り込んで長方形にする。
Fold both ends inward to make a rectangular shape.
 양쪽 끝을 안으로 접어서 직사각형 모양으로 만드십시오.



長方形を更に中へ折り込み、1/4のサイズにたたむ。
Fold it further inward to make it a 1/4 size.
 직사각형을 다시 안으로 접어서 1/4 크기로 접으십시오.

2 ポールをポールケースに収納し、タープを下図のように巻いて、キャリーバッグに収納します。
Fold all poles and put them back into the pole case. Roll up the fly sheet as shown in the figures below. Stow them into the carry bag.
 폴대를 폴 케이스에 넣고, 타프를 아래 그림과 같이 감아서 캐리 백에 넣으십시오.



1でたたんだタープをポールケースを芯にして巻いていく。
After folding the fly sheet at the 1, put the pole case on it and roll it up.
 폴 케이스를 1에서 접은 타프 안에 넣고 감으십시오.

! 固く巻かないとキャリーバッグに入らない場合があります。
If tarps are not rolled up tightly enough, they may not fit into the carry bag.
 제대로 감지 않으면 캐리 백에 들어가지 않을 수 있습니다.

ニューウェルブランズ・ジャパン合同会社

お問い合わせ先 コールマンカスタマーサービス: 0120-111-957 受付時間: 月曜日~金曜日(祝祭日を除く) 10:00~17:30
 Coleman Brands Pty Ltd AB 74 091 681 195 Suite W2C1,75-85 O'Riordan Street,
 Sydney Corporate Park Alexandria NSW 2015 Australia Tel: +612 8762 5000
 (주)레알아이엔티 경기도 과천시 삼부골로 50. TEL.1577-5932. http://shop.coleman.co.kr

SQUARE TARP/L

[スクエアタープ/L]
 [스퀘어 타프/L]

取扱い・組立て説明書
Handling and Assembly Instruction Manual
 취급·조립 설명서



この取扱い説明書は大切に保管してください。
Please keep this instruction manual with care for future reference.
 이 설명서를 잘 보관하십시오.

この度はコールマン製品をお買い上げいただき誠に有難うございました。設営の際には水はけが良く、できるだけ平らな場所を選んでください。また、石や木の枝等、本製品を傷つけるおそれのあるものは、あらかじめ取り除き、整地してから設営してください。

Thank you for your purchase of the Coleman product. When setting up the tents or tarps, please choose an area where drainage is good and the ground surface is flat. Be sure to remove any rocks, tree branches, and other objects and flatten any uneven surface before installing the tents or tarps, as they could cause damage to the tents or tarps.

저희 콜맨 제품을 구입해주셔서 감사합니다. 설치 시에는 배수가 잘 되도록 평평한 장소를 선택하십시오. 돌이나 나뭇가지 등 본 제품을 손상시킬 우려가 있는 것은 미리 제거한 후 설치하십시오.

組立・使用上の注意及び禁止事項

危険 この警告を無視して誤った組み立て方や使い方をすると、人が死亡、または重傷を負う事故が想定される内容を表しています。

- テント、タープ内での火気の使用は、大変危険です。一酸化炭素中毒等、生命をおびやかすおそれがありますので、絶対におやめください。
- 台風、暴風雨、落雷等の悪天候の際は危険ですのでテント、タープの使用はおやめください。
- 河原の中洲や崖下などの増水、落石の危険のある場所にテント、タープを設営しないでください。

注意 この注意を無視して誤った組み立て方や使い方をすると、事故やケガといった人的傷害、又は物的傷害の発生が想定される内容を表しています。

- キャンプ場へお出かけの前に全ての部品が揃っているか確認してください。
- テント、タープの設営は基本的に2人以上で行ってください。無理な設営はポールや本体破損の原因となります。
- テント、タープの設営の際はグローブを着用してください。
- ポールを伸ばす際は各節を完全に差し込んでください。指を挟まないように注意してください。また、周囲に十分注意してください。近くに人がいないことを確認してください。
- テント本体を立ち上げる際はポールのはね返りに注意してください。
- ペグを打つ際にハンマーで指を打たないように注意してください。
- 小さいお子様にポールを組み立てやペグ打ちの作業をさせないでください。
- 風が強い時はテント、タープの設営を行わないでください。本体が飛ばされて思わぬ事故やポール折れ、本体破損の原因となります。
- テント、タープ設営の際は水はけが良く、できるだけ平らな場所を選んでください。また、風の影響を受けにくい場所を選んでください。
- 石や木の枝等、テント、タープを傷つけるおそれのあるものはあらかじめ取り除き、整地してから設営してください。
- テント、タープ本体はペグとロープで確実に地面に固定してください。風で飛ばされたり雨水が溜まって思わぬ事故につながる場合があります。
- テント、タープを設営する場所によっては付属のペグが使用できない場合があります。あらかじめ行かれる場所の地面の状態を確認しておいてください。
- テント、タープから長時間離れる場合は必ず撤収してください。急な天候の変化、突風などにより、テント、タープが飛ばされて思わぬ事故の原因となります。
- 結露について
テントのフライシート、タープの生地には防水加工が施されていますので、外気との温度差が大きいと生地の内側の壁面に水滴がつくことがあります。これは水漏れではありません。テント内の換気を行うことで改善することができます。

収納・管理の注意

注意 この注意を無視して誤った組み立て方や使い方をすると、事故やケガといった人的傷害、又は物的傷害の発生が想定される内容を表しています。

- 使用後は汚れを落とし、十分に乾かしてから収納、保管してください。濡れたままの状態での収納しますと、色移りやカビ発生の原因となります。
- 撤収時、雨などで本体を乾かせない場合は、持ち帰ったあとできるだけ早く乾燥させてください。そのまま放置しますと色移りやカビ発生の原因となります。
- 汚れを落とす場合は、固く絞った布で拭き取りよく乾燥してから保管してください。
- シンナー、ベンジンなどの有機溶剤の使用は、色落ち、変色およびプリントや樹脂加工の剥がれの原因となります。
- ポール本体に付いた砂や土はきれいに拭き取ってから収納してください。また、濡れたまま収納しますと腐食の原因となります。
- 本体、収納ケースは洗濯しないでください。
- 幼児、子どもの手の届かない場所に保管してください。

Precautions to be followed and prohibited acts while assembling the tents or tarps

DANGER The following warnings must be paid attention to, as wrong assembling or use of the tents or tarps could lead to a severe injury or death.

- Use of fire inside the tents or tarps is extremely dangerous and is strictly prohibited, as it could cause a life-threatening situation such as carbon monoxide poison.
- Use of the tent and tarp in inclement weather such as typhoon, rain storm, thunder, etc. is dangerous and should be avoided.
- Avoid installing the tent and tarp on a sandbank in a river or under a cliff where there is a danger of flooding or falling rocks.

CAUTION The following cautionary notes must be followed during the assembling and use of the products, as wrong assembly or use could cause an accident involving bodily harm and/or property damage.

- Before departing for a campsite, please make sure all items and parts are included in the package.
- Setting up of the tent and tarp must be handled by two or more persons. Use of excessive force could result in damaged poles, tent, and tarp.
- Put on gloves when installing the tent and tarp.
- When extending the poles, be sure to insert each joint all the way. Please also be careful not to get your fingers caught.
- When pitching the tent, please be careful to the broken poles and not to get hit by the poles snapping back.
- When driving the pegs into the ground, please be alert not to hit your fingers.
- Do not allow a small child to assemble the poles or hit the pegs into the ground.
- When there is strong wind, please do not set up the tent or tarp, as they could be blown away and cause an unexpected accident, break the poles, and damage the tent and tarp.
- When setting up the tent and tarp, please choose an area where drainage is good and the ground surface is flat. Please also make sure that the area chosen won't be affected by the wind too much.
- Be sure to remove any rocks, tree branches, and other objects and flatten any uneven surface before installing the tent, as they could cause damage to the tent.
- Be sure to securely anchor the tent and tarp to the ground using the pegs and rope. Not doing so could lead to the tent and tarp blown away by the wind or allowing rainwater to accumulate to cause an unexpected accident.
- The pegs that come standard in the product package may not be usable depending on the area that has been chosen for installing the tent and tarp. Please check the condition of the ground surface where you are planning on setting up the tent and tarp beforehand.
- When you will be away from the tent and tarp for an extended period of time, be sure to take them down. Any sudden change in weather, gust, etc. could blow away the tent and tarp to possibly cause an unexpected accident.
- Condensation
As the fly sheet and tarp are waterproofed, water droplets may emerge on the inner surface if there is a large difference in air temperature between the inside and outside of the tent. It is not water leakage, and such phenomenon can be improved by ventilation of the air inside the tent.

Precautions for storage and management

CAUTION The following cautionary notes must be followed during the assembling and use of the products, as wrong assembly or use could cause an accident involving bodily harm and/or property damage.

- After each use, please make sure that the tent has become sufficiently dry before storing. If the tent is stored while it is still wet, it could lead to discoloration and mold germination.
- If you are unable to dry the tent right after taking it down due to rain, etc., please dry it as soon as possible after returning home. Leaving the tent wet for an extended period of time could lead to discoloration and mold germination.
- If you need to remove any smudge on the tent, please wipe it off using a well-wrung cloth and let the area dry before storing.
- Use of any organic solvent such as a paint thinner and benzene could lead to discoloration, color alteration, removal of printed items or resin finish.
- If any sand or dirt is attached to the poles, please carefully wipe it off before storing. Also, if the poles are stored while still wet, it could cause corrosion.
- Please do not use a washing machine to clean the tent, other items, or the case.
- Store the tent in a place that is out of reach of children.

조립·사용시 주의사항 및 금지사항

⊘ 위험 본 경고를 무시하고 잘못된 방법으로 사용하거나 조립할 경우, 사망 또는 중상을 입을 수 있습니다.

- 텐트 내에서의 화기 사용은 매우 위험합니다. 일산화탄소 중독 등 생명을 위협할 우려가 있으므로 절대로 하지 마십시오.
- 태풍, 폭풍, 번개 등 이상 기후 발생시 위험할 수 있으므로 텐트, 타프의 사용을 삼가십시오.
- 강변이나 모래톱, 절벽 아래 등 갑자기 물이 불어나거나 암석이 떨어질 위험이 있는 장소에서 텐트, 타프를 설치하지 마십시오.

⚠ 주의 본 주의를 무시하고 잘못된 방법으로 사용하거나 조립할 경우, 사고나 부상 등 신체적 손상 또는 물적 손해가 발생할 수 있습니다.

- 설치하기 전에 모든 부품이 들어있는지 확인하십시오.
- 텐트, 타프를 설치할 때는 기본적으로 2명 이상이 필요합니다. 무리한 설치로 인해 폴대나 본체가 파손될 수 있습니다.
- 텐트, 타프를 설치할 때는 장갑 등 보호도구를 착용하십시오.
- 폴대를 잡아당길 때는 마디를 끝까지 꽂으십시오. 이때, 손가락이 끼지 않도록 주의하십시오. 주위를 잘 살피고 근처에 사람이 없는 것을 확인하십시오.
- 텐트 본체를 설치할 때는 폴대가 파손되지 않도록 주의하십시오.
- 팍을 설치할 때는 해머로 손가락 등을 치지 않도록 주의하십시오.
- 유아나 어린이가 폴대를 조립하거나 팍을 설치하지 않도록 하십시오.
- 바람이 강하게 불거나 또는 불 것으로 예상되는 경우에는 텐트, 타프를 설치하지 마십시오. 강한 바람으로 인해 폴대가 부러지거나 본체가 파손되는 등 예상하지 못한 사고가 발생할 수 있습니다.
- 텐트, 타프를 설치할 때는 배수가 잘 되도록 평평한 장소를 선택하십시오. 또한 바람의 영향을 받지 않는 장소를 선택하십시오.
- 돌이나 나뭇가지 등 텐트, 타프를 손상시킬 우려가 있는 것은 미리 제거하고 설치하십시오.
- 텐트, 타프 본체는 반드시 팍와 로프를 이용하여 지면에 단단히 고정하십시오. 바람에 날아가거나 빗물이 고여서 예상하지 못한 사고가 발생할 수 있습니다.
- 텐트, 타프를 설치한 장소에 따라 제공된 팍을 사용할 수 없는 경우가 있습니다. 사전에 설치하고자 하는 장소의 지면 상태를 확인하고 적절한 팍을 준비하십시오.
- 텐트, 타프를 장시간 사용하지 않을 경우에는 반드시 철거하십시오. 돌풍 등 갑작스런 기후 변화로 인해 텐트, 타프가 날아가서 예상하지 못한 사고가 발생할 수 있습니다.
- **결로 현상**
텐트 플라이시트, 타포린 패브릭은 방수가공 되어있기 때문에 바깥 온도와 차이가 클 경우, 패브릭 안쪽 벽면에 물방울이 맺힐 수 있습니다. 이는 누수 현상이 아닙니다. 환기를 통해 텐트 플라이시트, 타프 안의 공기를 순환시키면 결로 발생을 줄일 수 있습니다.

보관·관리시 주의사항

⚠ 주의 본 주의를 무시하고 잘못된 방법으로 사용하거나 조립할 경우, 사고나 부상 등 신체적 손상 또는 물적 손해가 발생할 수 있습니다.

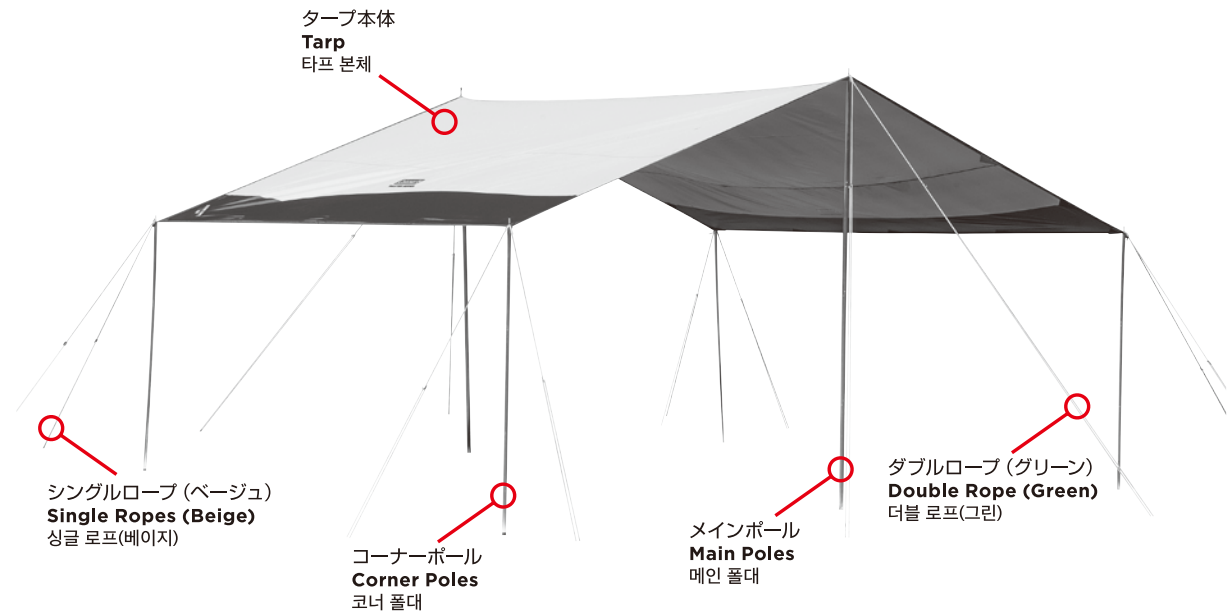
- 사용한 후에는 더러움을 제거하고 잘 말려서 보관하십시오. 젖은 상태로 보관하게 되면 방수효과가 현저히 떨어지고 변색, 곰팡이 발생의 원인이 됩니다.
- 비 등으로 인해 본체가 젖었을 경우에는 가능한 빨리 건조시키십시오. 그대로 두면 방수효과가 현저히 떨어지고 변색, 곰팡이 발생의 원인이 됩니다.
- 세척할 때는 물기를 제거한 젖은 천으로 닦은 후 잘 말려서 보관하십시오.
- 시너, 벤젠 등 유기용제를 사용하지 않게 되면 탈색, 변색의 원인이 되며 프린트나 수지가공이 벗겨질 우려가 있습니다.
- 폴대 본체에 묻은 수분이나 모래, 흙은 깨끗이 닦은 후 보관하십시오. 젖은 채로 보관하면 부식의 원인이 됩니다.
- 본체, 수납 케이스는 세탁하지 마십시오.
- 유아나 어린이의 손이 닿지 않는 곳에 보관하십시오.

各部の名称・セット内容 | Names of the items and what are included | 각 제품의 명칭과 세트 구성

セット内容 | Items included | 세트 구성

お出掛けになる前に一度、パーツ等の不足がないかご確認ください。
Before going camping, please make sure that all items are included in the package.
사용하시기 전에 먼저 부품 등 부족하지 않은지 확인하십시오.

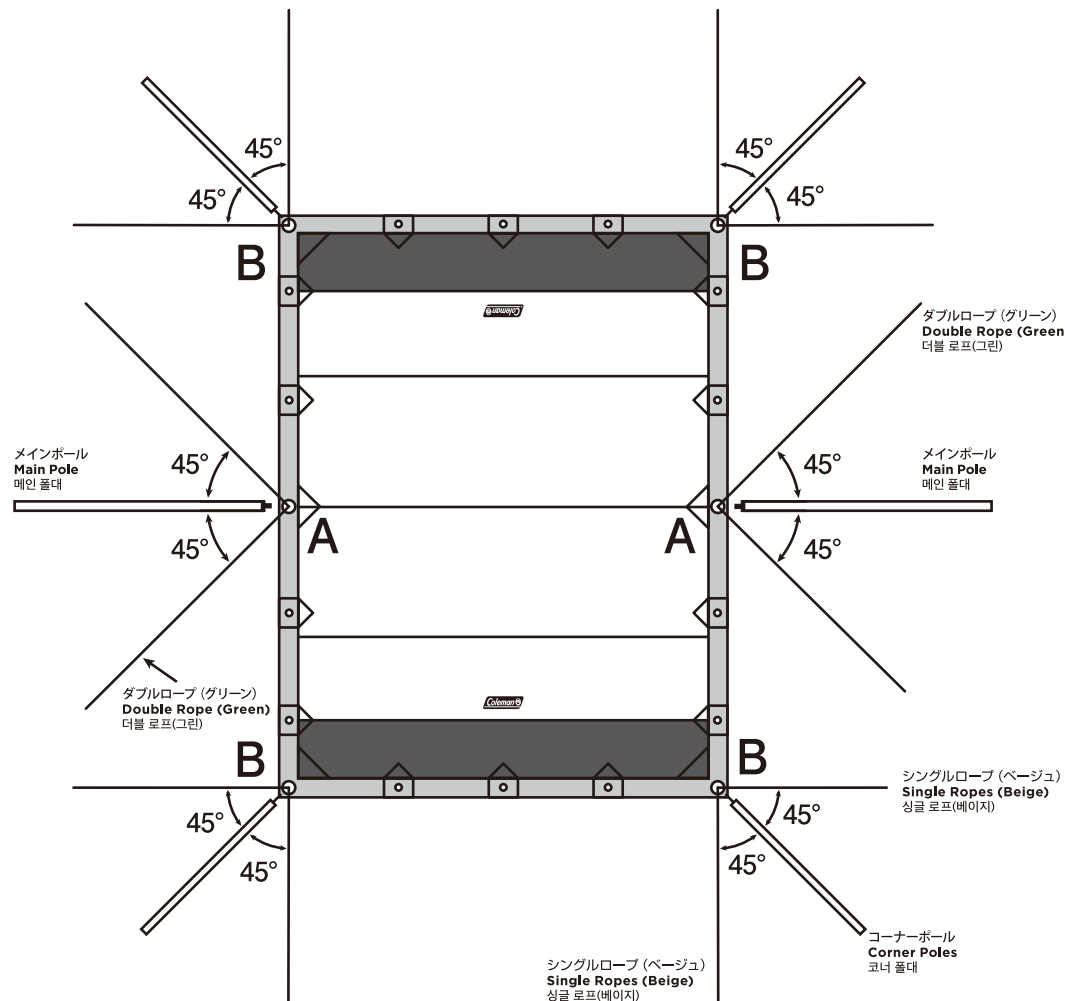
- 타프本体 | Tarp | 타프 본체 ×1
- 메인폴 | Main Poles | 메인 폴대 ×2
- 코너폴 | Corner Poles | 코너 폴대 ×4
- 더블로프 (그린) | Double Rope (Green) | 더블 로프(그린) ×2
- 싱글로프 (베이지) | Single Ropes (Beige) | 싱글 로프(베이지) ×8
- 스틸패그 | Steel Pegs | 스틸 팍 ×12
- ハンマー | Hammer | 망치 ×1



設営手順 | Installation instructions | 설치순서

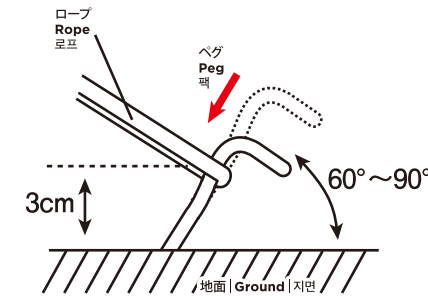
- 1** タープを広げ、ロープ、ポールを図のように配置します。
 ダブルロープはポールから各々45°の方向に置きます。
 中央(図A)のロープはダブルロープ(グリーン)を使用します。
 その他のコーナー(図B)ではシングルロープ(ベージュ)を使用して図のように45°の方向に張っていきます。
Spread the tarp, and place the ropes and poles as below illustrated.
Ropes are placed at 45° from poles respectively.
The double ropes (Green) are used at the center (Figure A).
The single ropes (Beige) are used at each corner (Figure B), and placed at 45° from poles respectively.
 タープを 펼치고 로프, 폴대를 아래 그림과 같이 배치하십시오.
 더블 로프는 폴대에서 약 45° 방향으로 놓으십시오.
 중앙(그림 A)의 로프는 더블 로프(그린)를 사용하십시오.
 싱글 로프(베이지)를 각 코너(그림 B)에 연결하고, 각 폴대에서 45° 각도로 놓여지게 합니다.

! ポールを伸ばす際には、各節を完全に差し込んでください。不十分な場合、ポールが折れる可能性があります。
When putting together the pole, make sure that each joint is fully inserted.
If each joint is not fully inserted, it could cause the pole to break.
 폴을 잡아당길 때는 각 마디를 끝까지 꽂으십시오. 제대로 꽂지 않으면 폴대가 부러질 수 있습니다.



! タープを張る位置はできるだけ平らな場所をお選びください。また、上図のA、Bの場所には目印などを置くようにしてください。
When setting up the tarp, please choose an area where the ground surface is flat.
 타프를 설치할 때는 가능한 평평한 장소를 선택하십시오. 위 그림의 A, B 위치를 식별할 수 있게 표시가 될만한 물건을 놓으십시오.

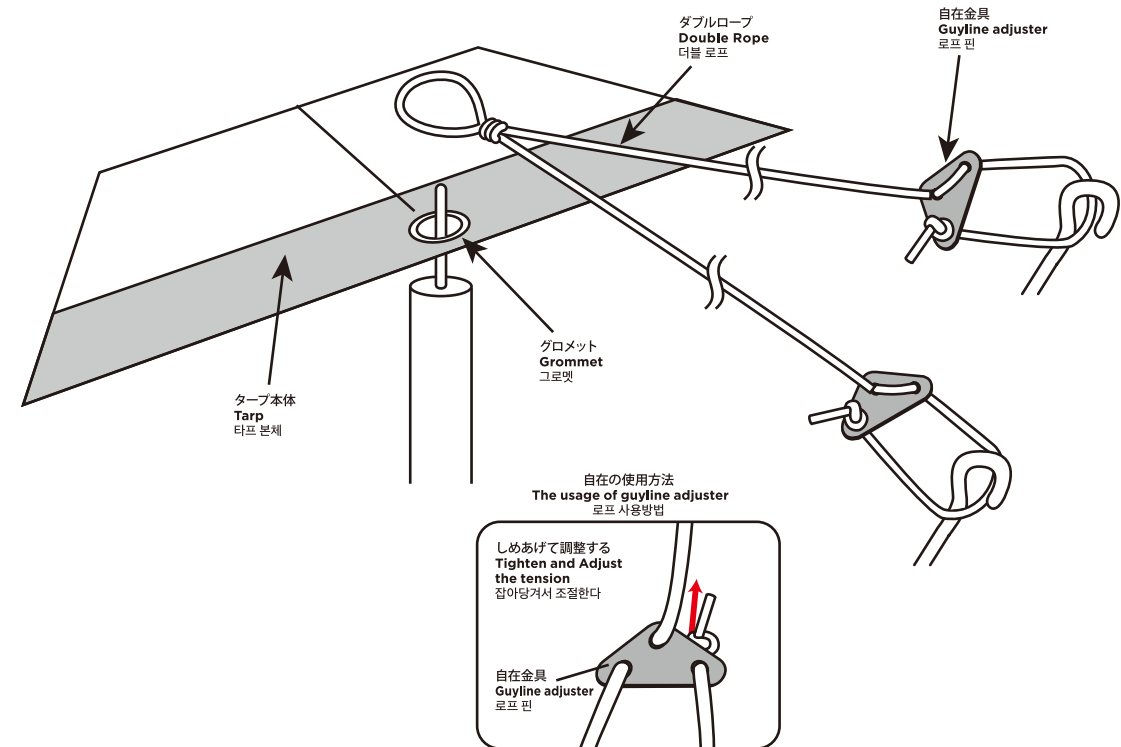
- 2** 前図のように、ロープをポールの長さ程に伸ばした所にペグを打ち、伸ばしたロープの先端はペグに掛けておきます。
Extend out the ropes and fix by pegs.
 앞의 그림과 같이 로프를 폴대 길이만큼 늘린 후 이 길이에 맞춰 팍을 설치하십시오. 그 다음, 로프 끝을 팍에 거십시오.



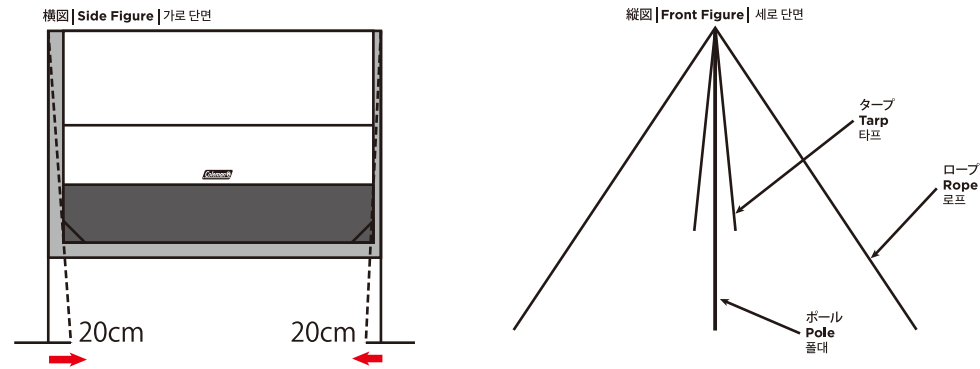
! पेगは上図のように引かれる方向の反対側へ地面から60°~90°の角度で打ち込みますと、風に対して強く設営できます。
It is recommended to drive the pegs into the ground at a 60° to 90° angle, as it will make the tents and tarps most wind-resistant.
 팍을 왼쪽 그림과 같이 로프를 걸고자 하는 방향의 반대편으로 지면에서 60°~90°각도로 설치하면 바람에보다 강하게 대응할 수 있습니다.

- 3** 最初にメインポールを立ち上げていきます。タープ本体のグロメット、次にダブルロープの中間の輪の順にメインポールの先端に掛け、ダブルロープの自在金具を調整しながら、前図Aの場所にポールが垂直になるように立てます。
First of all, pitch the main poles. Next, put the main pole end through the A grommet, and put the main pole end through the ring at the center of double ropes. While adjusting the rope tension by the guyline adjuster, make the main poles stand vertically.

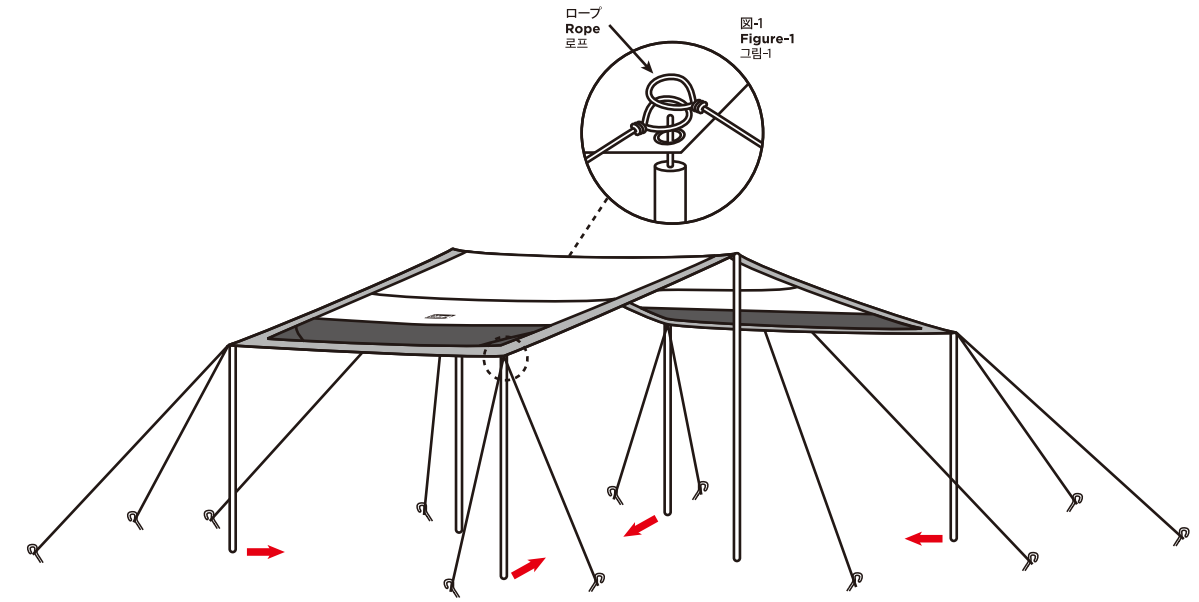
먼저 메인 폴대를 설치하십시오. 타프 본체의 그로메트에 있는 구멍 위에 더블 로프의 고리가 오게 한 다음 메인 폴대의 끝부분을 끼우십시오. 더블 로프에 달린 팍을 조절하면서 앞의 그림에 나와있는 A위치에 폴대가 수직이 되도록 세우십시오.



- 4** ポールが垂直に立ったことを確認し、下部を図のように20cm程内側に寄せます。
Make sure the poles stand vertically.
After that, move the main poles 20cm inwardly.
 폴대가 수직이 됐는지 확인한 후, 폴대 하단을 그림과 같이 안으로 20cm 정도 집어넣으십시오.



- 5** 同様にして1の図のコーナー4ヶ所 (Bのところ) に図-1のように掛け、シングルロープの自在ロープを調整しながら、ポールが垂直になるように立てます。最後にポールの下部を20cm程中心方向に寄せます。
As former steps, make the corner poles stand vertically and adjust the tension by the single ropes guyline adjuster. After that, move the corner poles 20cm inwardly.
 똑같은 방법으로 1 그림의 모서리 4곳(8위치)에 그림-1과 같이 걸고 싱글 로프를 조정하면서 폴대가 수직이 되도록 세우십시오. 마지막으로 폴대 하단을 안으로 20cm 정도 집어넣으십시오.



! コーナーポールの自在ロープは、全体的に少しずつ締めてください。一ヶ所の自在ロープだけを締めすぎると、タープ全体がよじれ、風に弱くなる場合があります。
Please adjust the rope tension gradually with each ropes. If one rope is adjusted too tightly, the tarp becomes twisted and weaken against the wind.
 코너 폴대의 로프는 처음에는 조금 느슨하게 조인 후, 전체적인 균형을 맞추면서 조금씩 다시 조이십시오. 균형이 맞지 않으면 타프가 뒤틀려서 바람에 약해질 수 있습니다.

- 6** 降雨時は、タープのコーナーポール間中央にあるグロメットにロープを結び、
下方向に引っ張りペグ打ちして、雨水の通り道を作ってください。
**In the rain, tie the rope at the grommet of center tarp,
and make the drain of rain by pulling the rope downward and hitch on a peg.**
비가 올 때는 타프의 코너 폴대 중앙에 있는 그로멧에 로프를 연결한 후,
아래방향으로 잡아당겨서 팍을 설치하여 빗물이 흘러내릴 수 있도록 하십시오.

