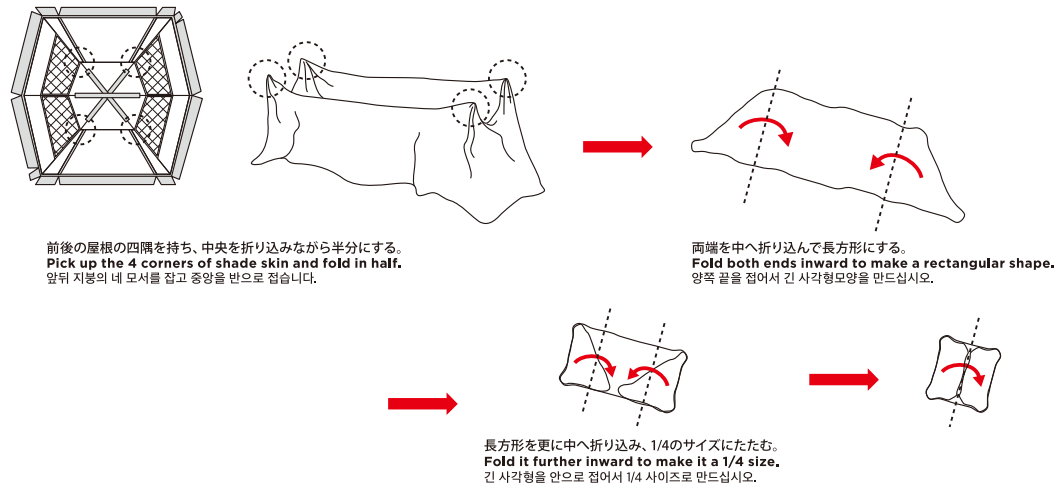


撤収手順 | Folding instructions | 해체 순서

- 1** タープを固定したペグ、ロープ、ポールをすべて取り外し、下図のようにしてタープをたたみます。
Take off the shade skin. Remove all pegs, ropes, and poles that have been installed to hold the shade skin. Then fold the shade skin as illustrated below.

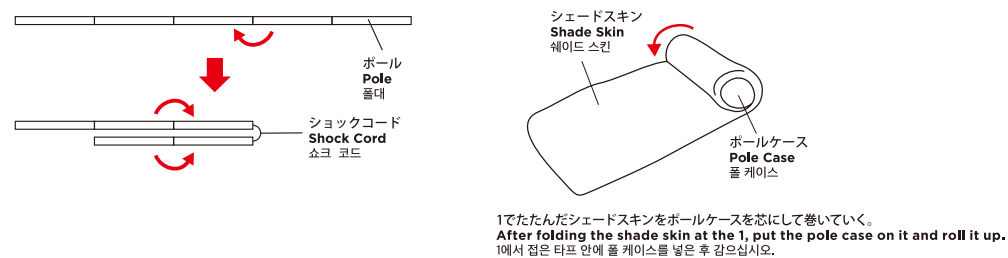
タープを固定したペグ、ロープ、ポールをすべて取り外し、下図のようにしてタープをたたみます。

! テント・タープ生地を濡れたまま収納すると防水効果が著しく損なわれる為、ご使用後はフライシート・インナーテント(タープの場合スキン)の、汚れをよく落とし、十分乾かしてから収納・保管してください。
If you stow the tent・Tarp while it is still wet, its water-proof performance will significantly deteriorate. Therefore, please carefully clean the fly sheet and inner tent after use and then fold and stow them after making sure that they have dried up.
テントとタープのペグ、ロープ、ポールを濡れたまま収納すると防水効果が著しく損なわれる為、ご使用後はペグ、ロープ、ポールを十分に乾かしてから収納してください。また、タープの生地は十分に乾かしてから収納してください。



- 2** ポールを全ておりたたみポールケースに収納し、シェードスキンを下図のように巻いて、キャリーバッグに収納して完了です。
Fold all poles and put them back into the pole case. Roll up the shade skin as shown in the figures below. Stow them into the carry bag.

ポールを全ておりたたみポールケースに収納し、シェードスキンを下図のように巻いて、キャリーバッグに収納して完了です。



! ポールを収納する際は、真ん中から折りたたむようにすると、ショックコード(ゴム)全体に均一に、テンションがかかり、ショックコードの寿命を延ばす事が出来ます。
When folding a pole, it is recommended that you start folding it in the middle as it will keep the tension even throughout the shock cord (rubber) and allow it to last longer.
폴대를 보관할 때, 정중앙부터 접게 되면 쇼크 코드(고무) 전체에 균일하게 힘이 가해져 쇼크 코드의 수명이 길어집니다.

ニューウェルブランズ・ジャパン合同会社

お問い合わせ先 コールマンカスタマーサービス: 0120-111-957 受付時間: 月曜日～金曜日(祝祭日を除く) 10:00～17:30
Coleman Brands Pty Ltd AB 74 091 681 195 Suite W2C1,75-85 O'Riordan Street,
Sydney Corporate Park Alexandria NSW 2015 Australia Tel : +612 8762 5000
콜맨코리아 유통회사 서울특별시 강남구 도산대로 532 인회빌딩 2층 TEL. 1577-5932 www.coleman.co.kr



Model 2000031577

TOUGH SCREEN TARP /400

[タフスクリーンタープ /400]

[터프 스크린 타프/400]

取扱い・組立て説明書

Handling and Assembly Instruction Manual

취급·조립 설명서



この取扱い説明書は大切に保管してください。

Please keep this instruction manual with care for future reference.

이 설명서를 잘 보관하십시오.

この度はコールマン製品をお買い上げいただき誠に有難うございました。設営の際には水はけが良く、できるだけ平らな場所を選んでください。また、石や木の枝等、本製品を傷つけるおそれのあるものは、あらかじめ取り除き、整地してから設営してください。

Thank you for your purchase of the Coleman product. When setting up the tents or tarps, please choose an area where drainage is good and the ground surface is flat. Be sure to remove any rocks, tree branches, and other objects and flatten any uneven surface before installing the tents or tarps, as they could cause damage to the tents or tarps.

저희 콜맨 제품을 구입해주셔서 감사합니다. 설치 시에는 배수가 잘 되도록 평평한 장소를 선택하십시오. 돌이나 나뭇가지 등 본 제품을 손상시킬 우려가 있는 것은 미리 제거한 후 설치하십시오.

組立・使用上の注意及び禁止事項

危険 この警告を無視して誤った組み立て方や使い方をすると、人が死亡、または重傷を負う事故が想定される内容を表しています。

- テント、タープ内での火気の使用は、大変危険です。一酸化炭素中毒等、生命をおびやかすおそれがありますので、絶対におやめください。
- 台風、暴風雨、落雷等の悪天候の際は危険ですのでテント、タープの使用はおやめください。
- 河原の中洲や崖下などの増水、落石の危険のある場所にテント、タープを設営しないでください。

注意 この注意を無視して誤った組み立て方や使い方をすると、事故やケガといった人的傷害、又は物的傷害の発生が想定される内容を表しています。

- キャンプ場へお出かけの前に全ての部品が揃っているか確認してください。
- 無理な設営はポールや本体破損の原因となります。
- テント、タープの設営の際はグローブを着用してください。
- ポールを伸ばす際は各節を完全に差し込んでください。指を挟まないように注意してください。また、周囲に十分注意してください。近くに人がいないことを確認してください。
- テント本体を立ち上げる際はポールのはね返りに注意してください。
- ペグを打つ際にハンマーで指を打たないように注意してください。
- 小さいお子様にポールを組み立てやペグ打ちの作業をさせないでください。
- 風が強い時はテント、タープの設営を行わないでください。本体が飛ばされて思わぬ事故やポール折れ、本体破損の原因となります。
- テント、タープ設営の際は水はけが良く、できるだけ平らな場所を選んでください。また、風の影響を受けにくい場所を選んでください。
- 石や木の枝等、テント、タープを傷つけるおそれのあるものはあらかじめ取り除き、整地してから設営してください。
- テント、タープ本体はペグとロープで確実に地面に固定してください。風で飛ばされたり雨水が溜まって思わぬ事故につながる場合があります。
- テント、タープを設営する場所によっては付属のペグが使用できない場合があります。あらかじめ行かれる場所の地面の状態を確認しておいてください。
- テント、タープから長時間離れる場合は必ず撤収してください。急な天候の変化、突風などにより、テント、タープが飛ばされて思わぬ事故の原因となります。
- 結露について**
テントのフライシート、タープの生地には防水加工が施されていますので、外気との温度差が大きいと生地の内側の壁面に水滴がつくことがあります。これは水漏れではありません。テント、タープ内の換気を行うことで改善することができます。

収納・管理の注意

注意 この注意を無視して誤った組み立て方や使い方をすると、事故やケガといった人的傷害、又は物的傷害の発生が想定される内容を表しています。

- 使用後は汚れを落とし、十分に乾かしてから収納、保管してください。濡れたままの状態ですと、色移りやカビ発生の原因となります。
- 撤収時、雨などで本体を乾かせない場合は、持ち帰ったあとできるだけ早く乾燥させてください。そのまま放置しますと色移りやカビ発生の原因となります。
- 汚れを落とす場合は、固く絞った布で拭き取りよく乾燥してから保管してください。
- シンナー、ベンジンなどの有機溶剤の使用は、色落ち、変色およびプリントや樹脂加工の剥がれの原因となります。
- ポール本体に付いた砂や土はきれいに拭き取ってから収納してください。また、濡れたまま収納しますと腐食の原因となります。
- 本体、収納ケースは洗濯しないでください。
- 幼児、子どもの手の届かない場所に保管してください。

Precautions to be followed and prohibited acts while assembling the tents or tarps

DANGER The following warnings must be paid attention to, as wrong assembling or use of the tents or tarps could lead to a severe injury or death.

- Use of fire inside the tents or tarps is extremely dangerous and is strictly prohibited, as it could cause a life-threatening situation such as carbon monoxide poison.
- Use of the tent and tarp in inclement weather such as typhoon, rain storm, thunder, etc. is dangerous and should be avoided.
- Avoid installing the tent and tarp on a sandbank in a river or under a cliff where there is a danger of flooding or falling rocks.

CAUTION The following cautionary notes must be followed during the assembling and use of the products, as wrong assembly or use could cause an accident involving bodily harm and/or property damage.

- Before departing for a campsite, please make sure all items and parts are included in the package.
- Use of excessive force could result in damaged poles, tent, and tarp.
- Put on gloves when installing the tent and tarp.
- When extending the poles, be sure to insert each joint all the way. Please also be careful not to get your fingers caught.
- When pitching the tent, please be careful to the broken poles and not to get hit by the poles snapping back.
- When driving the pegs into the ground, please be alert not to hit your fingers.
- Do not allow a small child to assemble the poles or hit the pegs into the ground.
- When there is strong wind, please do not set up the tent or tarp, as they could be blown away and cause an unexpected accident, break the poles, and damage the tent and tarp.
- When setting up the tent and tarp, please choose an area where drainage is good and the ground surface is flat. Please also make sure that the area chosen won't be affected by the wind too much.
- Be sure to remove any rocks, tree branches, and other objects and flatten any uneven surface before installing the tent, as they could cause damage to the tent.
- Be sure to securely anchor the tent and tarp to the ground using the pegs and rope. Not doing so could lead to the tent and tarp blown away by the wind or allowing rainwater to accumulate to cause an unexpected accident.
- The pegs that come standard in the product package may not be usable depending on the area that has been chosen for installing the tent and tarp. Please check the condition of the ground surface where you are planning on setting up the tent and tarp beforehand.
- When you will be away from the tent and tarp for an extended period of time, be sure to take them down. Any sudden change in weather, gust, etc. could blow away the tent and tarp to possibly cause an unexpected accident.
- Condensation**
As the fly sheet and tarp are waterproofed, water droplets may emerge on the inner surface if there is a large difference in air temperature between the inside and outside of the tent. It is not water leakage, and such phenomenon can be improved by ventilation of the air inside the tent.

Precautions for storage and management

CAUTION The following cautionary notes must be followed during the assembling and use of the products, as wrong assembly or use could cause an accident involving bodily harm and/or property damage.

- After each use, please make sure that the tent has become sufficiently dry before storing. If the tent is stored while it is still wet, it could lead to discoloration and mold germination.
- If you are unable to dry the tent right after taking it down due to rain, etc., please dry it as soon as possible after returning home. Leaving the tent wet for an extended period of time could lead to discoloration and mold germination.
- If you need to remove any smudge on the tent, please wipe it off using a well-wrung cloth and let the area dry before storing.
- Use of any organic solvent such as a paint thinner and benzene could lead to discoloration, color alteration, removal of printed items or resin finish.
- If any sand or dirt is attached to the poles, please carefully wipe it off before storing. Also, if the poles are stored while still wet, it could cause corrosion.
- Please do not use a washing machine to clean the tent, other items, or the case.
- Store the tent in a place that is out of reach of children.

조립·사용시 주의사항 및 금지사항

⊘ 위험 본 경고를 무시하고 잘못된 방법으로 사용하거나 조립할 경우, 사망 또는 중상을 입을 수 있습니다.

- 텐트 내에서의 화기 사용은 매우 위험합니다. 일산화탄소 중독 등 생명을 위협할 우려가 있으므로 절대로 하지 마십시오.
- 태풍, 폭풍, 번개 등 이상 기후 발생시 위험할 수 있으므로 텐트, 타프의 사용을 삼가하십시오.
- 강변이나 모래톱, 절벽 아래 등 갑자기 물이 불어나거나 암석이 떨어질 위험이 있는 장소에서 텐트, 타프를 설치하지 마십시오.

⚠ 주의 본 주의를 무시하고 잘못된 방법으로 사용하거나 조립할 경우, 사고나 부상 등 신체적 손상 또는 물적 손해가 발생할 수 있습니다.

- 설치하기 전에 모든 부품이 들어있는지 확인하십시오.
- 무리한 설치로 인해 폴대나 본체가 파손될 수 있습니다.
- 텐트, 타프를 설치할 때는 장갑 등 보호도구를 착용하십시오.
- 폴대를 잡아당길 때는 마디를 끝까지 꽂으십시오. 이때, 손가락이 끼지 않도록 주의하십시오. 주위를 잘 살피고 근처에 사람이 없는 것을 확인하십시오.
- 텐트 본체 설치시 폴대가 튀어올라 수 있으니 주의하십시오.
- 팍을 설치할 때는 해머로 손가락 등을 치지 않도록 주의하십시오.
- 유아나 어린이가 폴대를 조립하거나 팍을 설치하지 않도록 하십시오.
- 바람이 강할 경우에는 텐트, 타프를 설치하지 마십시오. 강한 바람으로 인해 본체가 날아가거나 예상치 못한 사고, 폴대 부러짐, 본체 파손 등이 발생할 수 있습니다.
- 텐트, 타프를 설치할 때는 배수가 잘 되도록 평평한 장소를 선택하십시오. 또한 바람의 영향을 받지 않는 장소를 선택하십시오.
- 돌이나 나뭇가지 등 텐트, 타프를 손상시킬 우려가 있는 것은 미리 제거하고 설치하십시오.
- 텐트, 타프 본체는 반드시 팍과 로프를 이용하여 지면에 단단히 고정하십시오. 바람에 날아가거나 빗물이 고여서 예상하지 못한 사고가 발생할 수 있습니다.
- 텐트, 타프를 설치한 장소에 따라 제공된 팍을 사용할 수 없는 경우가 있습니다. 사전에 설치하고자 하는 장소의 지면 상태를 확인하고 적절한 팍을 준비하십시오.
- 텐트, 타프를 장시간 사용하지 않을 경우에는 반드시 철거하십시오. 돌풍 등 갑작스런 기후 변화로 인해 텐트, 타프가 날아가서 예상하지 못한 사고가 발생할 수 있습니다.
- **결로 현상**
텐트 폴라이 시트, 타프 원단은 방수 가공이 되어 있어 바깥과 온도 차이가 클 경우 원단 안쪽 벽면에 물방울이 맺힐 수 있습니다. 이는 누수 현상이 아닙니다. 텐트, 타프의 내부 환기를 통해 결로 현상을 개선할 수 있습니다.

보관·관리시 주의사항

⚠ 주의 본 주의를 무시하고 잘못된 방법으로 사용하거나 조립할 경우, 사고나 부상 등 신체적 손상 또는 물적 손해가 발생할 수 있습니다.

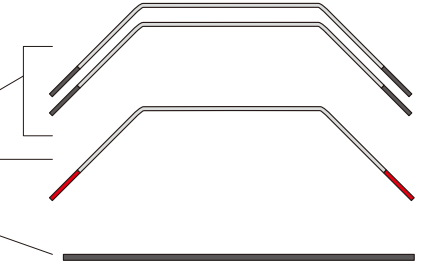
- 사용하신 후에는 오염을 제거하고 충분히 말려서 수납, 보관하십시오. 젖은 상태로 보관하면, 제품의 변색 및 곰팡이 발생의 원인이 됩니다.
- 철수시 비 등으로 본체를 말릴 수 없는 경우에는 귀가 후 가능한 한 빨리 건조시키십시오. 그대로 두면 제품의 변색 및 곰팡이 발생의 원인이 됩니다.
- 세척할 때는 물기를 제거한 젖은 천으로 닦은 후 잘 말려서 보관하십시오.
- 시너, 벤젠 등 유기용제를 사용하지 않게 되면 탈색, 변색의 원인이 되며 프린트나 수지가공이 벗겨질 우려가 있습니다.
- 폴대 본체에 묻은 수분이나 모래, 흙은 깨끗이 닦은 후 보관하십시오. 젖은 채로 보관하면 부식의 원인이 됩니다.
- 본체, 수납 케이스는 세탁하지 마십시오.
- 유아나 어린이의 손이 닿지 않는 곳에 보관하십시오.

各部の名称・セット内容 | Names of the items and what are included | 각 제품의 명칭과 세트 구성

セット内容 | Items included | 세트 구성

お出掛けになる前に一度、パーツ等の不足がないかご確認ください。
Before going camping, please make sure that all items are included in the package.
사용하시기 전에 먼저 부품 등 부족하지 않은지 확인하십시오.

- シェードスキン | Shade Skin | 셰이드 스킨 × 1
- メインポール (シルバー/グリーン) | Main Pole (Silver/Green) | 메인 폴대(실버/그린) × 2
- センターポール (シルバー/レッド) | Center Pole (Silver/Red) | 센터 폴대(실버/레드) × 1
- ジョイントフラップ用ポール | Joint Flap Pole | 조인트 플랩용 폴대 × 1
- スタンディングテープ | Standing Tape | 스탠딩 테이프 × 1
- ジョイントフラップ | Joint Flap | 조인트 플랩 × 1
- 自在ロープ | Guyline Adjuster | 로프 × 6
- スチールペグ | Steel Peg | 스틸 팍 × 22
- プラスチックペグ | Plastic Peg | 플라스틱 팍 × 6
- ハンマー | Hammer | 망치 × 1



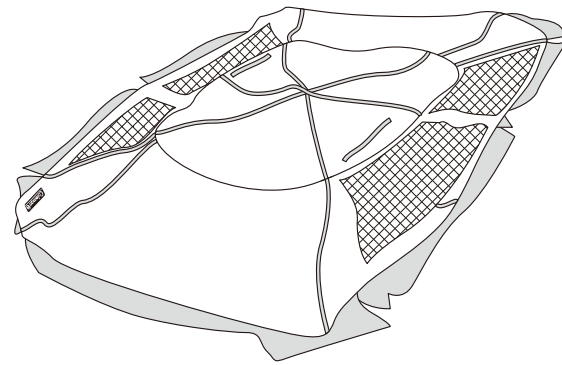
設置時 | Pitched Image | 설치 시



設営手順 | Installation instructions | 설치 순서

I シェードスキンを広げる Spread the shade skin 쉐이드 스킨을 펼친다

- 1** シェードスキンを広げます。
(スタンディングテープのバックルが留まっているか確認してください。留まっていないとタープが上手く立ち上がりません。)
Spread the shade skin.
(**Make sure the standing tapes' buckles are fasten. If not fasten, the tarp does not stand well.**)
쉐이드 스킨을 펼치십시오. (스탠딩 테이프 버클이 채워져 있는지 확인하십시오. 그렇지 않으면 타프가 잘 설치되지 않습니다.)



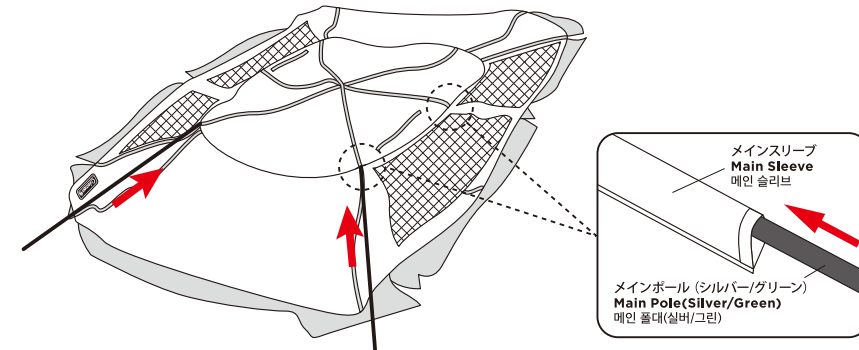
II 메인ポールをセットする Set Up the Main Poles 메인 폴대를 설치한다

- 2** 메인ポール (シルバー/グリーン) の2本を伸ばします。
Put together the main pole (Silver/Green) respectively.
메인 폴대(실버/그린) 2개를 늘리십시오.



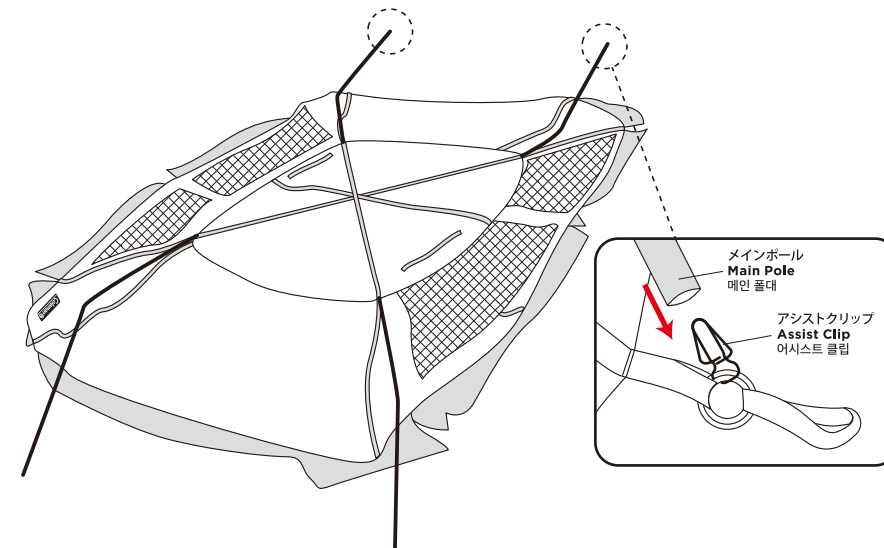
! ポールを伸ばす際には、各節を完全に差し込んでください。不十分な場合、ポールが折れる可能性があります。
When putting together the pole, make sure that each joint is fully inserted.
If each joint is not fully inserted, it could cause the pole to break.
폴대를 늘릴 때 마디를 완전히 꽂으십시오. 제대로 꽂지 않은 경우, 폴대가 부러질 수 있습니다.

- 3** 메인ポール (シルバー/グリーン) 2本をクロスになるようにスリーブに通します。
Put each main pole (Silver/Green) through the each sleeve as they are crossed.
메인 폴대(실버/그린) 2개가 교차되도록 슬리브에 통과시키십시오.



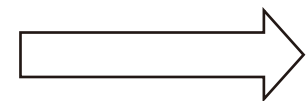
! ポールをスリーブに通す際は引っ張らず必ず押し入れてください。
When putting up each pole through the sleeve, do not pull the pole but push the pole in.
폴대를 슬리브에 통과시킬 때는 잡아당기지 말고 반드시 눌러서 넣어주십시오.

- 4** 메인ポール (シルバー/グリーン) 2本の奥側の端を、シェードスキンのコーナーにあるアシストクリップにそれぞれ差し込みます。
Insert the assist clip located at the corner of shade skin into the rear side main pole (Silver/Green) end respectively.
메인 폴대(실버/그린) 2개의 안쪽 끝을 쉐이드 스킨 모서리에 있는 어시스트 클립에 각각 연결하십시오.



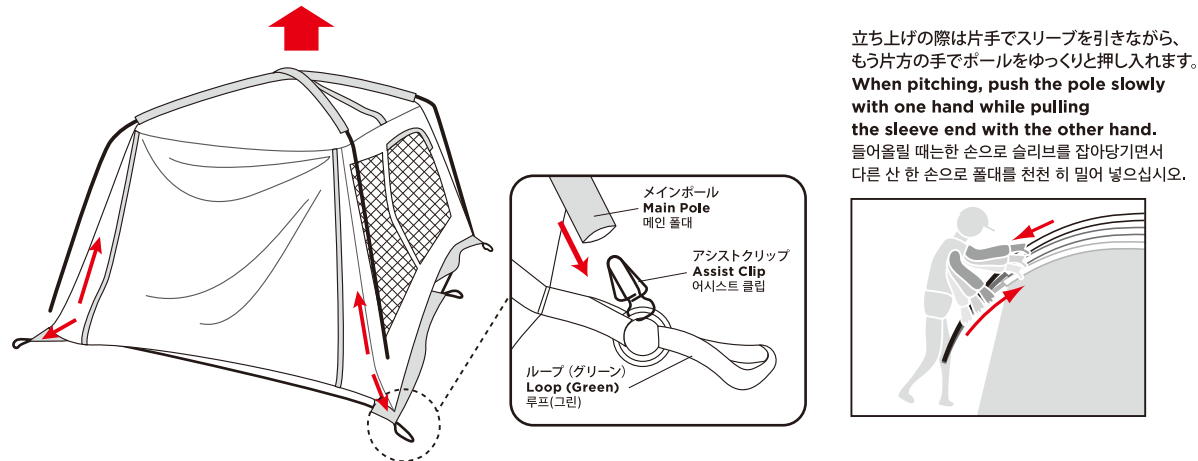
! ポールをアシストクリップに差し込む際、指をはさまないように注意してください。
When inserting the poles through the assist clips, please be careful not to get your fingers caught.
폴대를 어시스트 클립에 꽂을 때 손가락이 끼이지 않도록 주의하십시오.

1人で設営される方はA(P.17)へ
Go to A (P.17) for setting up alone
혼자서 설치하실 경우 A(P.17)에



5 手前のスリーブの端を持ち、メインポール(シルバー/グリーン) 2本をそれぞれ押し入れながら、シェードスキンを立ち上げます。立ち上がった後、メインポール(シルバー/グリーン) 2本の手前側の端を、シェードスキンのコーナーにあるアシストクリップにそれぞれ差し込みます。

Hold the end of sleeve, and stand the shade skin while pushing the main poles (Silver/Green) x 2 together. After standing, insert the assist clip located at shade skin corner into front side main poles (Silver/Green) end.
 슬리브 앞쪽 끝을 잡고, 메인 폴대(실버/그린) 2개를 각각 눌러 넣으면서 셰이드 스킨을 세워 주십시오. 그 다음, 메인 폴대(실버/그린) 2개의 앞쪽 끝을 셰이드 스킨 모서리에 있는 어시스트 클립에 각각 끼워 넣어 주십시오.



立ち上げの際は片手でスリーブを引きながら、もう片方の手でポールをゆっくりと押し入れます。
When pitching, push the pole slowly with one hand while pulling the sleeve end with the other hand.
 들어올릴 때는 한 손으로 슬리브를 잡아당기면서 다른 한 손으로 폴대를 천천히 밀어 넣으십시오.

! ポールを通す際は必ずスリーブを持って押し込んでください。スリーブを持たずに押し込んだり、ポールを引き入れたりすると、ポールやスリーブが破損するおそれがあります。ポールをアシストクリップに差し込む際、指を挟まないように注意してください。| **When putting up each pole, pull the sleeve with one hand and push the pole in slowly using the other hand. Poles and sleeves may be damaged if the sleeves are not held when putting the poles. When inserting the poles through the assist clips, please be careful not to get your fingers caught.** | 폴대를 통과시킬 때는 반드시 슬리브를 잡고 누르십시오. 슬리브를 잡지 않고 끼워 넣거나, 폴대를 잡아당기면 폴대와 슬리브가 손상될 수 있습니다. 폴대를 어시스트 클립에 끼울 때, 손가락이 끼이지 않도록 주의하십시오.

! メインポールは2人で2本同時に、徐々に立ち上げてください。立ち上げの際は片手でスリーブを引きながら、もう片方の手でポールをゆっくりと押し入れます。スリーブを持たずに押し込むと、ポールが折れたり生地が破れたりします。| **Stand the 2 main poles gradually with more than 2 persons at the same time. When pitching, push the pole slowly with one hand while pulling the sleeve end with the other hand. Poles and sleeves may be damaged if the sleeves are not held when putting the poles.** 메인 폴은 2명이 2개를 동시에 천천히 세워 주세요. 세울 때는 한 손으로 슬리브를 당기면서 다른 손으로 폴을 천천히 밀어 넣습니다. 슬리브를 잡지 않고 끼워 넣을 경우, 폴이 부러지거나 천이 찢어질 수 있습니다.

➔ **C(P.18)의続きはここから Continuation of C(P.18)**
C(P.18)의 뒷부분은 여기부터

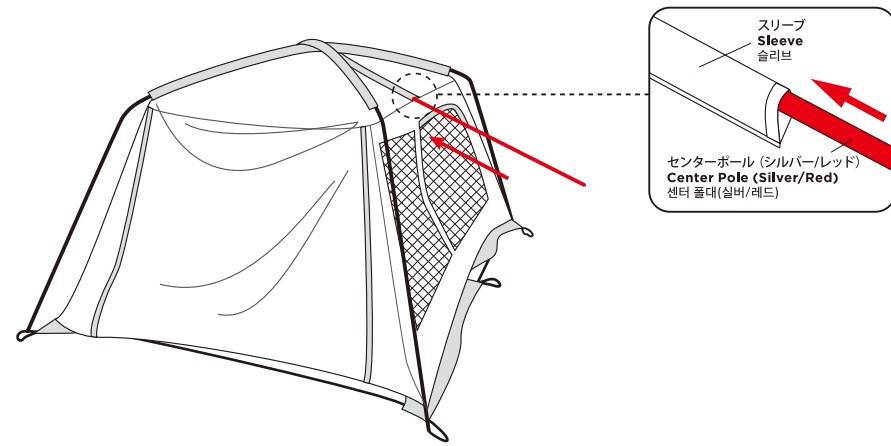
III 센터ポール(シルバー/レッド)をセットする Set Up Center Pole (Silver/Red)
 센터 폴대(실버/레드)를 설치한다

6 센터ポール(シルバー/レッド)を伸ばします。
Put together center pole (Silver/Red).
 센터 폴대(실버/레드)를 늘리십시오.



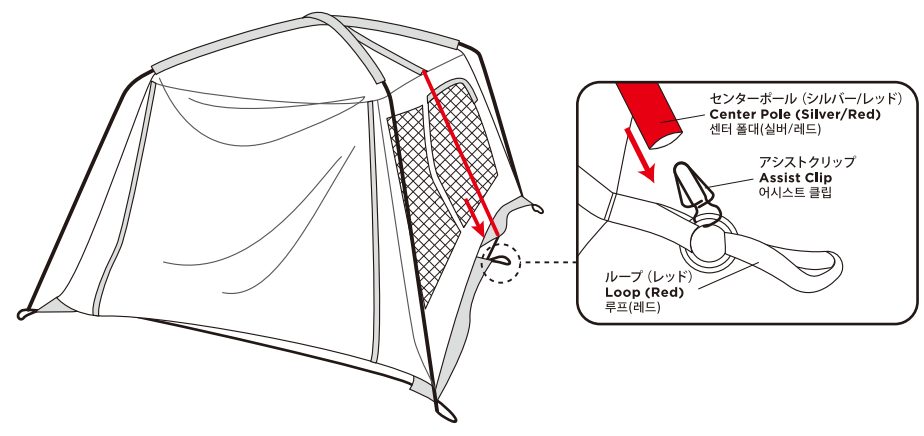
! ポールを伸ばす際には、各節を完全に差し込んでください。不十分な場合、ポールが折れる可能性があります。
When putting together the pole, make sure that each joint is fully inserted. If each joint is not fully inserted, it could cause the pole to break.
 폴대를 늘릴 때 마디를 완전히 끼우십시오. 제대로 끼지 않은 경우, 폴대가 부러질 수 있습니다.

7 센터ポール(シルバー/レッド)をスリーブに通します。
Put the center pole (Silver/Red) through the sleeve.
 센터 폴대(실버/레드)를 슬리브에 통과시키십시오.



! ポールを通す際は必ずスリーブを持って押し込んでください。スリーブを持たずに押し込んだり、ポールを引き入れたりすると、ポールやスリーブが破損するおそれがあります。
When putting up each pole, pull the sleeve with one hand and push the pole in slowly using the other hand. Poles and sleeves may be damaged if the sleeves are not held when putting the poles.
 폴대를 통과시킬 때는 반드시 슬리브를 잡고 누르십시오. 슬리브를 잡지 않고 넣거나, 폴대를 잡아당기면 폴대와 슬리브가 손상될 수 있습니다.

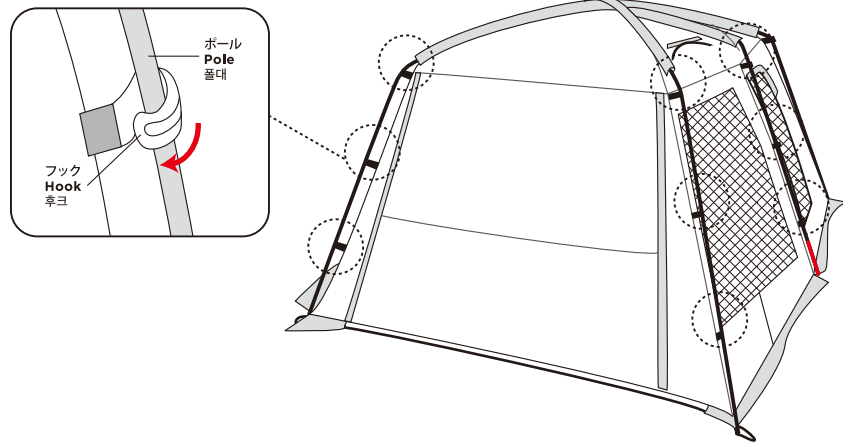
8 센터ポール(シルバー/レッド) 端を、シェードスキンサイド側中間にあるアシストクリップに左右それぞれ差し込みます。
Insert both sides of assist clip located at the middle of shade skin into center poles (Silver/Red) end.
 센터 폴대(실버/레드) 끝을 셰이드 스킨의 측면 중간에 있는 어시스트 클립에 좌우 각각 끼우 주십시오.



! ポールをアシストクリップに差し込む際、指をはさまないように注意してください。
When inserting the poles through the assist clips, please be careful not to get your fingers caught.
 폴대를 어시스트 클립에 끼울 때 손가락이 끼이지 않도록 주의하십시오.

IV シェードスキンとポールを固定する
Fasten the Shade Skin and Poles
쉐이드 스킨과 폴대를 고정한다

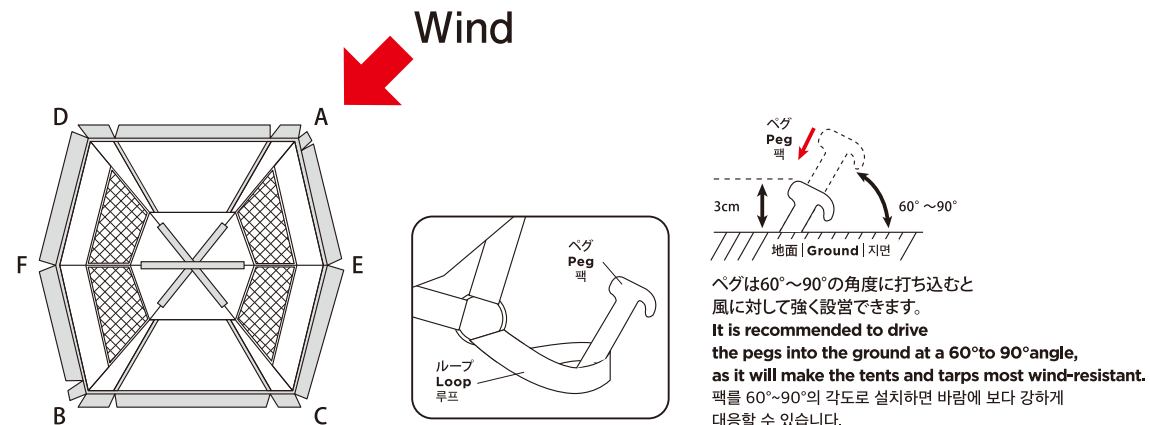
9 シェードスキンの各コーナーおよびサイドの中間にあるフックをポールにかけポールを固定します。
Fasten the shade skin to the poles by putting the hooks that are attached to the shade skin onto the poles.
쉐이드 스킨의 각 모서리 및 측면 중간에 있는 후크를 폴대에 걸어서 고정하십시오.



! フックをポールにかける際、指を挟まないように注意してください。
When putting the hooks onto the poles, please be careful not to get your fingers caught.
후크를 폴대에 걸 때 손가락이 끼이지 않도록 주의하십시오.

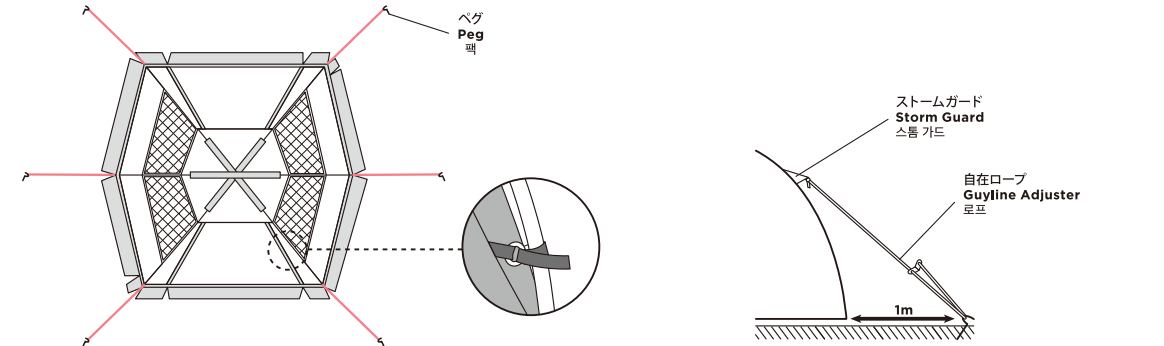
V 設置場所を決めペグで固定する
Decide the installation point and peg down the tarp
설치 장소를 정한 후, 팍로 고정한다

10 設置場所を決め、図のように6ヶ所のループを風上より順に(A~F)対角線にペグを打ち、本体を固定してください。
Decide the installation point. Install the tarp by driving the pegs into the ground through the 6 loops diagonally (A-F) as shown in the figure, starting from the most windward one.
설치할 장소를 정한 후, 그림과 같이 6곳에 루프를 순서대로(A~F) 바람이 부는 방향에 따라 대각선방향으로 팍을 박아서 본체를 고정하십시오.



VI ロープを張り固定する
Tighten the ropes to securely install the tarp on the ground
로프를 묶어서 고정한다

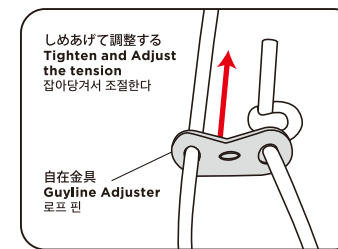
11 ストームガードシステムはタープの安定性を高めます。各コーナーに付属のロープを結び、図のようにペグで固定します。
The storm guard system (i.e., fastening method that involves tying the ropes that comes standard in the product package to the storm guards and then pegging them down to the ground) improves the stability of the tarp.
Tie the ropes that are included in the package to the corner loops and storm guards on both sides of the tarp and peg them down to the ground.
스톰 가드 시스템은 타프의 안정성을 향상시킵니다. 각 모서리에 로프를 묶어서 그림과 같이 팍으로 고정하십시오.



上記の要領にて6ヶ所にロープをセットし、本体から約1m程離れた位置にペグ打ちして固定します。
自在をしめあげて、ポールが前後左右に大きく動かないよう調節してください。
Set up the ropes in the 6 spots as shown and drive the pegs into the ground approx. 1 meter away from the tarp, as shown in the figure.
Tighten the ropes using the guylines adjusters to a point where the poles will no longer move back and forth or sideways so much.
위쪽 그림과 같이 6곳에 로프를 설치하고, 본체에서 약 1m정도 떨어진 위치에 팍을 박아서 고정합니다.
로프로 단단히 묶어서 폴대가 앞뒤좌우로 움직이지 않도록 조절하십시오.

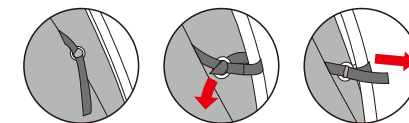
自在ロープの端をストームガードのループに結びます。
ペグを打ち、ロープをかけて自在をしめ
ロープの長さを調節します。
Tie the end of each guylines adjuster to the loop attached to the storm guard.
Then drive the peg into the ground, and then hitch the rope onto peg, and tighten the rope using the guylines adjuster.
로프 끝을 스톰 가드의 루프에 묶습니다.
팍을 박고 로프를 걸어서 묶은 후, 로프의 길이를 조 절합니다.

自在の使用方法
The usage of guylines adjuster
로프 사용방법



ストームガード | Storm guard | 스톰가드

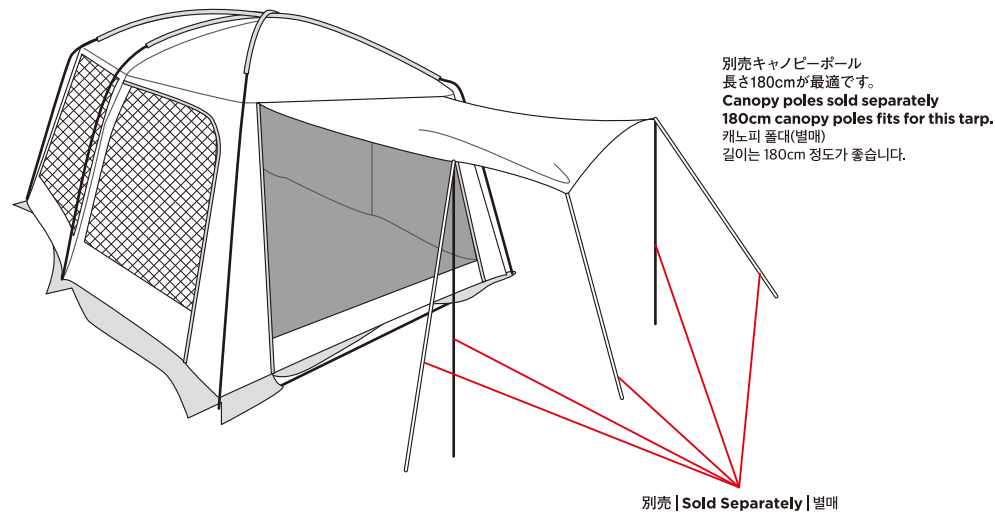
ウェビングテープをポールに巻きつけることで、生地とポールに力を分散。
For this product, safety is enhanced by the strap-type storm guard as it can be wrapped around the pole for more secure fastening.
웨이빙 테이프를 폴대에 감으면 패브릭과 폴대에 가해지는 힘이 분산됨.



! 大きなサイズのタープは構造上、風の抵抗を受けやすくなっています。「ストームガードシステム」を必ずご活用ください。
A large tarp is naturally prone to the effect of wind due to its structure. Be sure to use the storm guard each time you set up the tarp.
대형 사이즈의 돔은 구조상, 바람의 저항을 받기 쉽습니다. 반드시 '스톰 가드'를 활용하십시오.

VII キャンプの活用など
Using the canopy and others
캐노피 활용방법 등

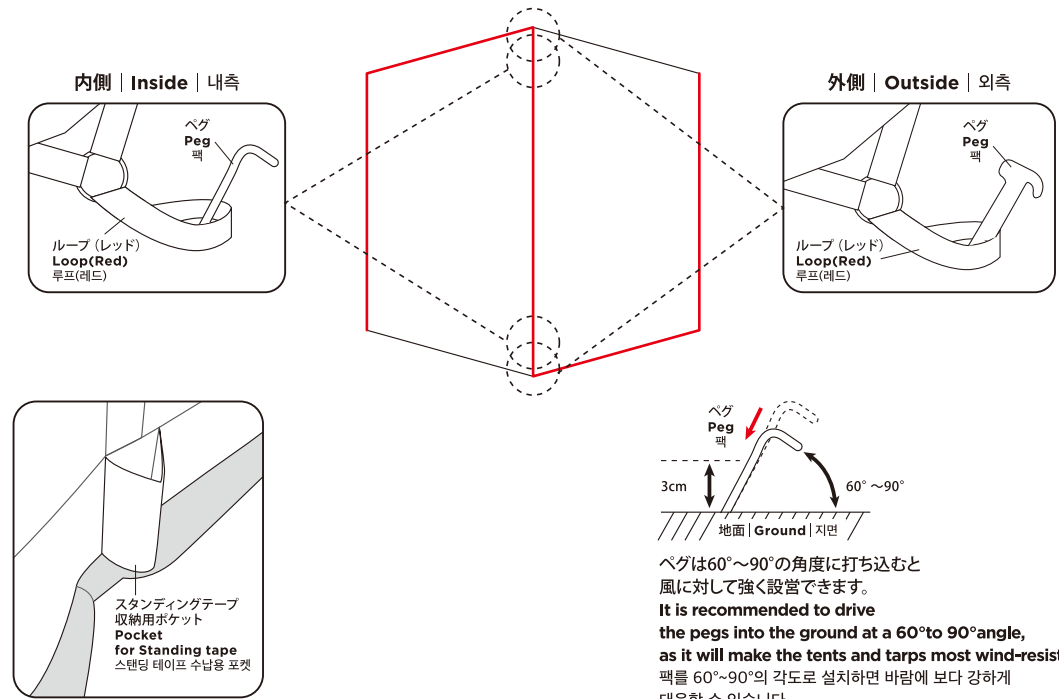
12 前室をキャンピーとして使用する場合は、別売のキャンピーポールと自在ロープを使用します。
To use the canopy, take out the canopy poles and guyline adjusters that are sold separately.
전실을 캐노피로 사용하는 경우에는 캐노피 폴대(별매)와 로프를 사용하십시오.



! 雨天にキャンピーとして活用する場合は水がたまりやすくなります。その際はキャンピーに傾斜を作るか、図のように中央部にロープを結びペグ止めて雨水を流してください。風の強い時は、必ずキャンピーを閉じてください。ポールが折れるおそれがあります。
When you use the canopy in the rain, it tends to hold water. To avoid such water accumulation, set the canopy slightly at an angle to create a slope or tie a rope to the center of the canopy and peg the rope down to the ground so that the rainwater can flow down. Please close the canopy when there is strong wind. Not doing so could break the poles.
우천시 캐노피로 활용하실 경우 물이 고이기 쉽습니다. 캐노피를 경사지게 설치하거나, 그림과 같이 중앙부에 로프를 묶고 팍으로 고정하여 빗물이 흐르도록 하십시오. 바람이 강할 경우, 반드시 캐노피를 닫아 주십시오. 폴대가 부러질 수 있습니다.

13 設営後に、スタンディングテープに足を引っ掛けるなどのおそれがある時は、スタンディングテープを外すことができます。(下図赤位置)スタンディングテープを外す際には、レッドのループを内側に向けてペグを打ち込んで固定してください(レッドのループは各側2つずつあります。1つは外側でプラスチックペグで固定し、1つは内側でスチールペグで固定します。ポールの横への広がりを抑えます。スタンディングテープを外したら側のポケットに収納してください)。
After pitching the tarp, the standing tape may be taken off in order to avoid stumbling over the standing tape (Red Line in the Figure). Before taking off the standing tape, pull the loop (Red) inward and drive the peg through the loop (Red) at each side of tarp. There are 2 loops at the middle of each side. One is pulled outward and fasten by a plastic peg and the other loop is pulled inward and fasten by a steel peg. This loop pulled inward prevents the pole from extending out. After taking off the standing tape, store the tape in the pocket nearby.

설치 후 스탠딩 테이프에 발이 걸릴 우려가 있을 때는 스탠딩 테이프를 제거해도 좋습니다. (아래 그림의 붉은 색 부분을 스탠딩 테이프를 제거할 때는 루프(레드)를 안쪽으로 향하게 한 후, 팍을 이용하여 고정하십시오. 루프(레드)는 양쪽 2개씩 있습니다. 1개는 바깥에서 플라스틱 팍으로 고정하고, 나머지 1개는 안쪽에서 스틸 팍으로 고정하십시오. 타프가 옆으로 퍼지는 것을 막습니다. 제거한 스탠딩 테이프는 사이드 포켓에 보관하십시오.



ペグは60°~90°の角度に打ち込むと風に対して強く設営できます。
It is recommended to drive the pegs into the ground at a 60° to 90° angle, as it will make the tents and tarps most wind-resistant.
팍을 60°~90°의 각도로 설치하면 바람에 보다 강하게 대응할 수 있습니다.

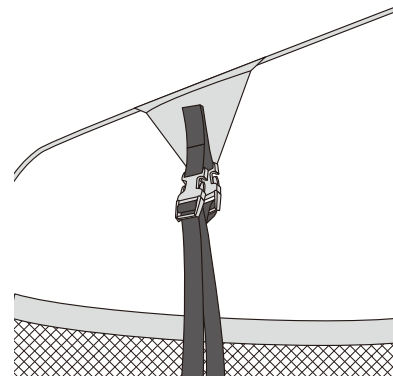
! 撤収時にはスタンディングテープを装着してから撤収してください。次回立ち上げる時にスムーズに設営に取り掛かれます。
Before folding, install the standing tape. You can start pitching smoothly next time.
철거할 때는 스탠딩 테이프를 장착한 후 철거하십시오. 다음번에 설치할 때, 보다 원활하게 설치할 수 있습니다.

14 ベンチレーションを開ける事で空気循環が促進され、雨天時や夜などフラップを閉じた状態でも涼しく過ごす事が出来ます。
By opening the top and under ventilations, the air circulation is facilitated, and able to stay comfortably even in closed flaps for the rain and night.

ベンチレーションを 열면 공기순환이 활발해져 비가 오는 날이나 야간에 플랩을 닫은 상태에서도 시원하게 보낼 수 있습니다.



! タープ内側にあるウェビングテープはテントとの連結用です。連結をしない場合は、取り外してご使用ください。
 There is a webbing tape inside a shade skin. This is used for the connecting with other tents. If the tarp is not connected to other tents, it is not necessary so that take off the tape for using the tarp.
 타프 내부에 있는 웨이빙 테이프는 텐트와 연결하기 위한 것 입니다. 연결하지 않을 경우, 분리하여 사용하십시오.



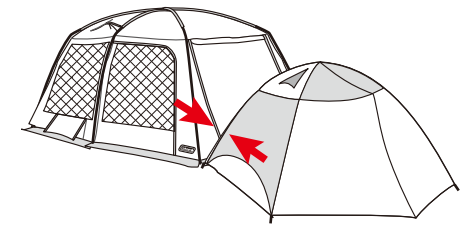
テントとの連結 | Connecting with a tent | 텐트와 연결하기

本製品は、コールマン製のキャンピータイプのテントとジョイントが可能です。
 ジョイントはタープ設営後に以下の手順で行います。

This tarp is able to connect with a tent made by Coleman.

For connecting to a tent, please follow the below steps after the tarp is pitched.

본 제품은 콜맨이 판매하는 캐노피 타입 텐트와 연결할 수 있습니다. 연결할 때는 타프 설치 후, 다음에 순서를 따르십시오.



1 タープに付属のジョイントフラップを背面のリングにトグルで取り付けます (図-1)。
 ジョイントフラップの上面にジョイントポールを取付けます (図-2右)。

Hang the joint flap on the ring by toggles (Figure-1).

Install the joint flap pole in the joint flap (Figure-2 Right).

텐트 조인트 플랩 뒷면에 있는 링을 토글을 사용하여 타프에 부착하십시오(그림-1).

조인트 플랩 상단에 조인트 폴대를 부착하십시오.(그림-2 오른쪽)

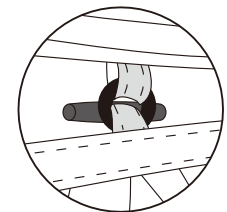


図-1 | Figure-1 | 그림-1

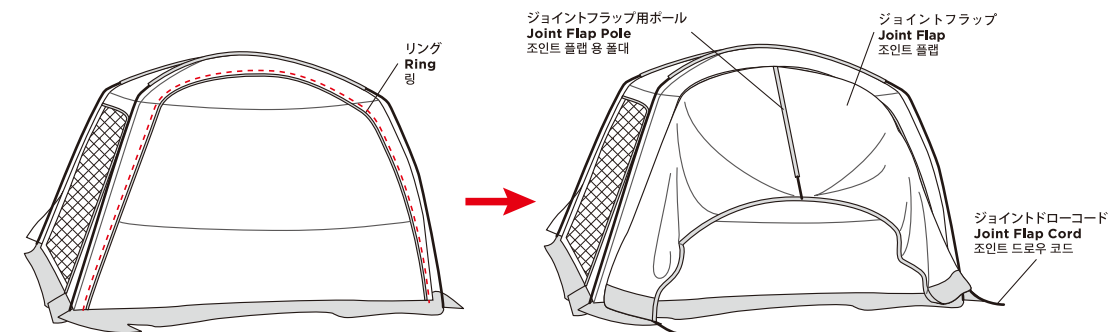


図-2 | Figure-2 | 그림-2

2 タープのフラップとメッシュを巻き上げます。
Roll up the flap and mesh of the tarp.

타프의 플랩과 메쉬를 감아 올리십시오.

3 ジョイントするテント側のキャンピーを巻き上げます (図-3)。
Roll up the canopy of the tent for connecting (Figure-3).

연결하고자 하는 텐트의 캐노피를 감아 올리십시오.(그림-3)

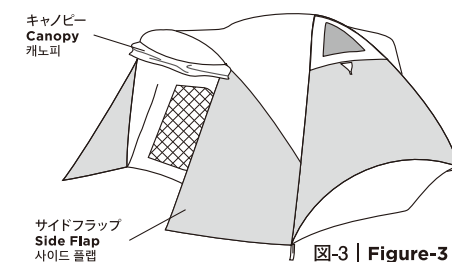


図-3 | Figure-3 | 그림-3

キャンピー付テントとジョイントする場合は、
 テント側のキャンピーは上に巻き上げておく
 (※サイドフラップは除く)

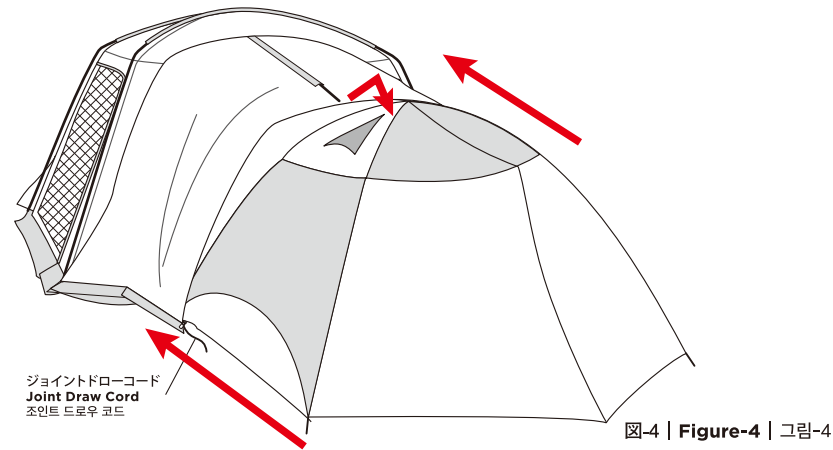
**When connecting to the tent with a canopy,
 a canopy needs to be rolled up
 (※except side flaps).**

캐노피 텐트와 연결할 경우, 캐노피를 감아올립니다.
 (※사이드 플랩은 제외)

4 ジョイントするテントをタープの中に移動し、位置を決め、1で取付けたジョイントフラップをテントにかぶせます。
Move a tent into the tarp and decide the position. Drape the joint flap installed at 1 over a tent front side.
 연결하고자 하는 텐트를 타프 중앙으로 옮긴 후, 위치를 정한 다음 1.에서 부착한 조인트 플랩을 텐트에 덮으십시오.

! フラップをかぶせてテントとジョイントする仕組みです。完全に雨・風・虫等の侵入を防ぐことはできません。
This is the structure of putting a joint flap over a tent. This structure is not able to prevent rain, wind, insects and so on from entering inside completely.
 플랩을 씌워 텐트와 연결하는 구조입니다. 비, 바람, 벌레의 유입을 완전히 막을 수는 없습니다.

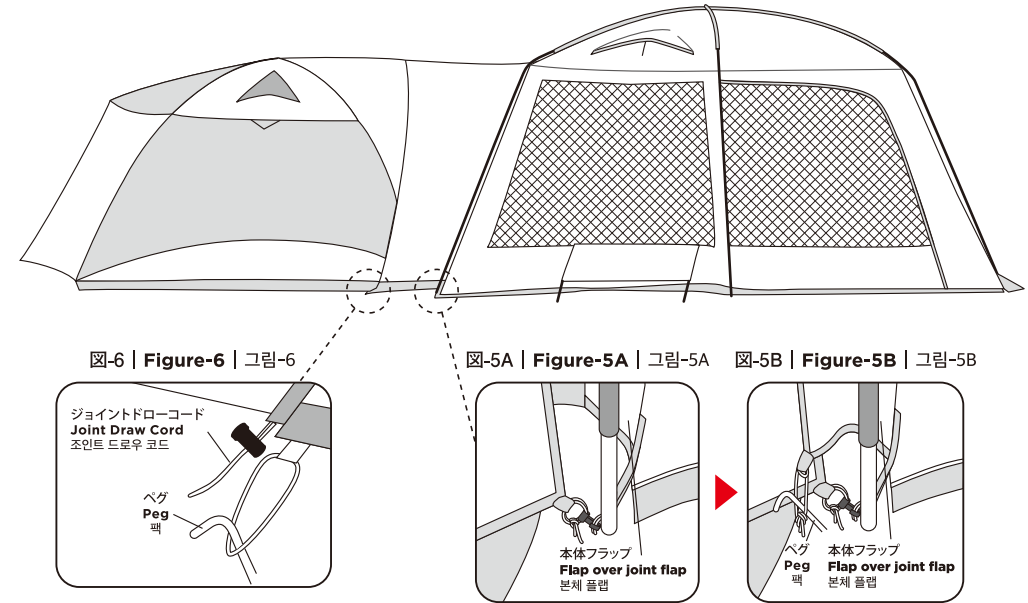
5 テントのフロントポールにジョイントフラップがしっかりかぶさる様に調整します(図-4)。
Adjust the position of a tent for covering the joint flap fully (Figure-4).
 텐트 프론트 폴대에 조인트 플랩이 제대로 덮히도록 조정해 주십시오(그림-4).



! ジョイントフラップがなるべく真っすぐになるようにテント位置を決めてください。
 たるみ、又はへこみなどがあると雨が溜りやすくなります。
Decide the position of a tent in order to make the joint flap straight. Some slack may gather rain water.
 조인트 플랩이 가능한 쪽바로 되도록 텐트 위치를 정하십시오. 그렇지 않으면 빗물이 고일 수 있습니다.

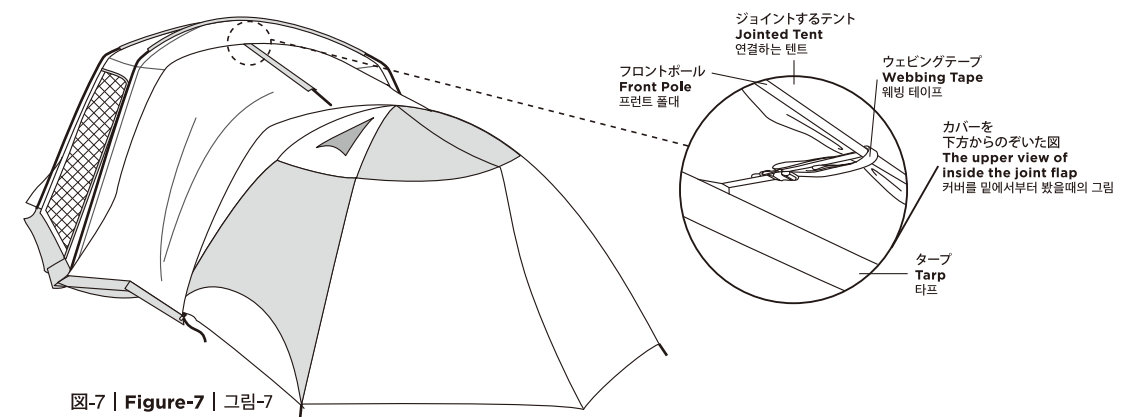
6 テント位置を決め、テントをペグで固定します。
 ※ジョイントフラップの端を固定します。ジョイントフラップの端のフックを本体のメインポールにあるリング(図-5A)に引っ掛けます。もう一方のジョイントフラップ端のループをテントのフロントポール固定ペグに引っ掛けます。引っ掛けられない場合は、ジョイントフラップ端のループをペグで固定します(図-6)。
Decide the location of the tent and fix by the pegs. Fasten the end of joint flap. Hook up the end of joint flap on the ring of main pole (Silver/Green) (Figure-5A).
Hitch the loop of the joint flap end on the peg of tent front pole. If hitching the loop is difficult, peg down the loop of joint flap end (Figure-6).
 텐트 위치를 정한 후, 텐트를 팍으로 고정하십시오.
 ※조인트 플랩 끝을 고정하십시오. 조인트 플랩 끝의 후크를 본체의 메인 폴에 있는 링(그림-5A)에 거십시오. 또 다른 조인트 플랩 끝의 루프를 텐트 프론트 폴을 고정하고 있는 팍에 걸어 주십시오. 걸 수 없는 경우에는 조인트 플랩 끝의 루프를 팍으로 고정해 주십시오(그림-6).

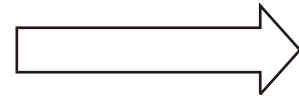
7 ジョイントフラップ直ぐ上に被っている本体フラップの端のループをペグで固定します。この時、ジョイントフラップに被るようにして隙間をなくしてください(図-5B)。
Fasten by the peg through the loop of the flap over joint flap. Cover the flap over joint flap closely without space (Figure-5B).
 조인트 플랩 바로 위에 덮은 본체 플랩 끝의 루프를 팍으로 고정하십시오. 이 때, 틈이 생기지 않도록 조인트 플랩을 확실히 연결하십시오(그림-5B).



8 ジョイントフラップの縁に通っているジョイントドロウコードをしめ込み密着させます。この時、ジョイントフラップがなるべく真っすぐにたるみのないようにします。
Pull the joint draw cord which passes at end of joint flap and stick closely. Adjust the position of a tent in order to make the joint flap straight.
 조인트 플랩의 모서리를 들어올린 후, 조인트 드로우를 연결하여 밀착시키십시오. 이때, 조인트 플랩이 균일하게 펼쳐질 수 있도록 하십시오.

9 タープ側のウェビングテープを、ジョイントするテント側のフロントポールに巻き付け、完全に固定させます。
 テント側の前室のルーフ部分にテンションがしっかりかかっていることを確認してください(図-7)。
Fasten the tarp with a tent fully by putting the webbing tape around the tent front pole.
Check the roof of a tent canopy area if tension is good enough (Figure-7).
 타프쪽의 웨빙 테이프를 연결하는 텐트쪽의 프론트 폴대에 감아, 완전히 고정하십시오.
 텐트쪽 전실의 지붕 부분에 확실히 고정되었는지 확인해 주십시오(그림-7).

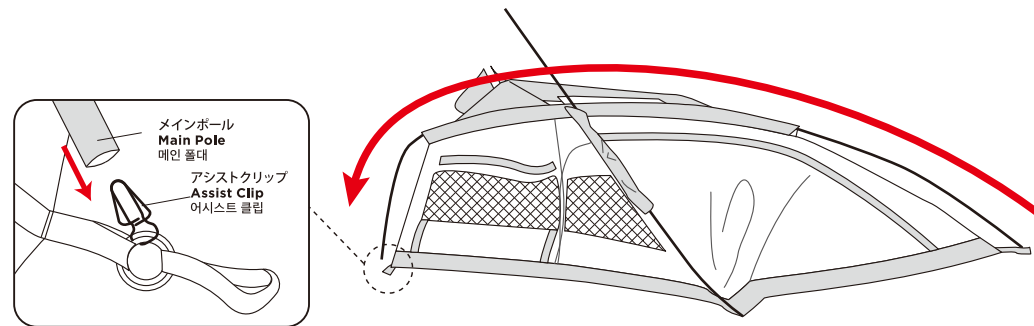




II-4(P.6)の続きはここから
Continuation of II-4 (P.6)
II-4(P.6)의 뒷부분은 여기부터

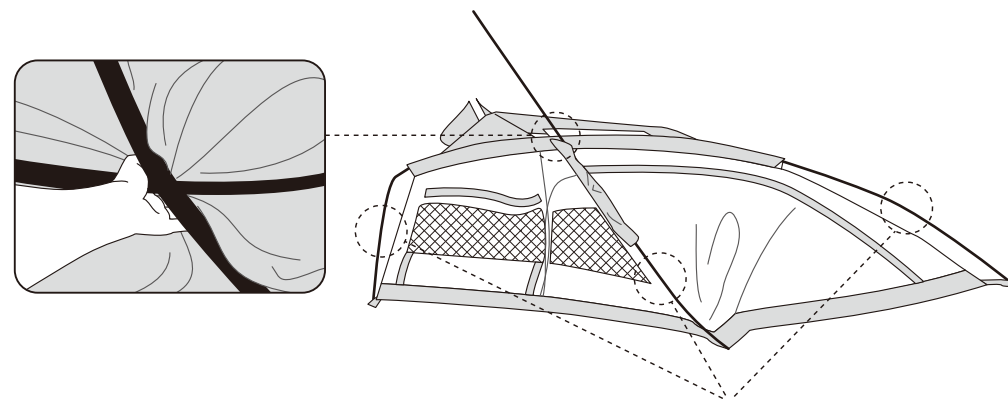
1人で設営する場合 | In the case of setting up alone | 1명이 설치할 경우

A 手前のスリーブの端を持ち、メインポール(シルバー/グリーン) 1本を押し入れながらメインポール(シルバー/グリーン)の手前側の端を、シェードスキンのコーナーにあるアシストクリップに差し込みます。
Hold the end of front side sleeve, and insert the assist clip at the corner of shade skin into the end of main pole (Silver/Green) while pushing the main pole (Silver/Green).
슬리브 모서리를 잡고 메인 폴대(실버/그린) 1개를 눌러 넣으면서, 메인 폴대(실버/그린)의 앞쪽 끝을 셰이드 스킨 모서리에 있는 어시스트 클립에 끼워 넣으십시오.



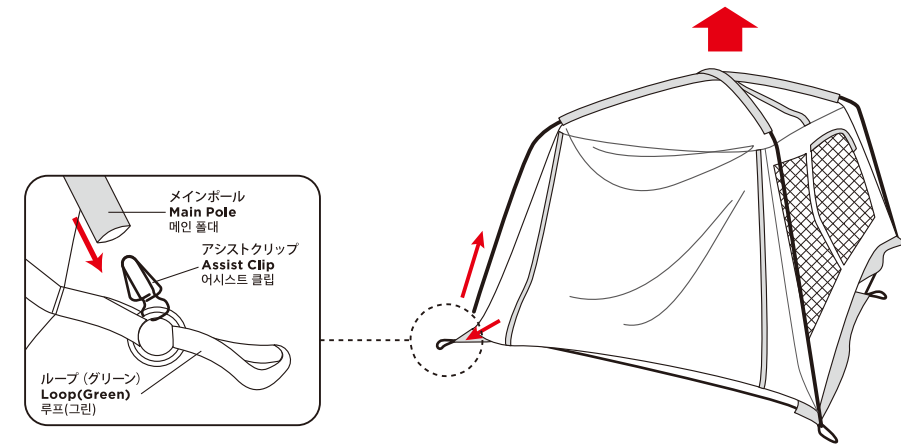
! 設置時のポールの形に注意してください。S字になるとポールへの負荷が強くなり立ち上がらなくなるため必ずアーチ状の形でポールを設置してください。
Please be aware of the pole shape in setting up. If the pole shape becomes "S" shape, the tarp can not stand up because of the overload to the pole. Be sure to set up the pole with "Arch" shape.
설치 시 폴의 형태에 주의하세요. S자가 되면 폴에 걸리는 부하가 커져 잘 세울 수 없으므로 반드시 아치 모양으로 폴을 설치하세요.

B メインポール(シルバー/グリーン)のクロスしている中心を片方の手で持ち上げ(1m程)ながらアシストクリップで固定されている3ヶ所のポールを立てます。中心を持っている手をまだポールがアシストクリップに差し込まれていない方のスリーブの端に徐々に移動し、もう片方の手でポールを押しながらスリーブを引いていきます。
Lift the center of crossed main poles (Silver/Green) up around 1m from the ground. After that, move your hand gradually to the sleeve end which side of assist clip has not been inserted yet while standing the poles already fixed by assist clips, and pull the sleeve end while pushing the pole by the other hand.
크로스된 메인 폴(실버/그린)의 중심을 한 손으로 들어(1m 정도), 어시스트 클립으로 고정된 세 군데의 폴을 세워 주십시오. 그 후, 메인 폴 쪽의 손을 폴이 어시스트 클립에 꽂혀있지 않은 슬리브 끝으로 천천히 옮기십시오. 이 때, 다른 손은 폴을 누르면서 슬리브를 당겨 주십시오.

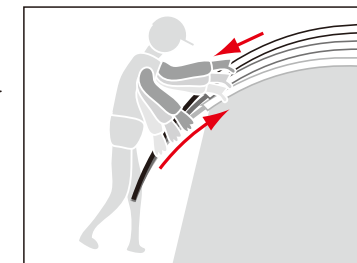


中心を持ち上げて3ヶ所のポールを立てます。
Lift up the center of crossed main poles and stand the poles.
중심을 들어 올려 세 군데의 폴을 세워 주십시오.

C 手前のスリーブの端を持ち、メインポール(シルバー/グリーン)を押し入れながら、シェードスキンを完全に立ち上げます。立ち上がった後、メインポール(シルバー/グリーン)の手前側の端を、シェードスキンのコーナーにあるアシストクリップに差し込みます。
Hold the end of sleeve and stand the shade skin completely while pushing the main pole (Silver/Green). After standing, insert the assist clip located at shade skin corner into front side main pole (Silver/Green) end.
슬리브 끝을 잡고 메인 폴대(실버/그린)을 눌러면서 셰이드 스킨을 완전히 들어 올리십시오. 그 다음, 메인 폴대(실버/그린) 앞쪽 끝을 셰이드 스킨 모서리에 있는 어시스트 클립에 끼워 넣으십시오.



立ち上げの際は片手でスリーブを引きながら、もう片方の手でポールをゆっくりと押し入れます。
When putting up each pole, pull the sleeve with one hand and push the pole in slowly using the other hand.
세울 때는 한 손으로 슬리브를 당기면서 다른 손으로 폴을 천천히 밀어 넣습니다.



! 立ち上げの際は片手でスリーブを引きながら、もう片方の手でポールをゆっくりと押し入れます。スリーブを持たずに押し込むと、ポールが折れたり生地が破れたりします。
When putting up each pole, pull the sleeve with one hand and push the pole in slowly using the other hand. Poles and sleeves may be damaged if the sleeves are not held when putting the poles.
폴대를 통과시킬 때는 반드시 슬리브를 잡고 누르십시오. 슬리브를 잡지 않고 넣거나, 폴대를 잡아당기면 폴대와 슬리브가 손상될 수 있습니다.

III-6(P.7)へ戻る
Go back to III-6 (P.7)
III-6(P.7)로 돌아가기

