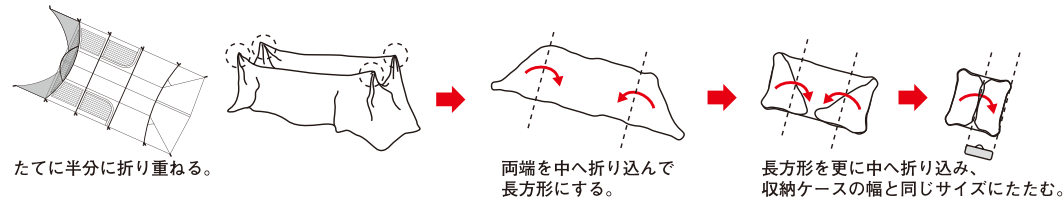


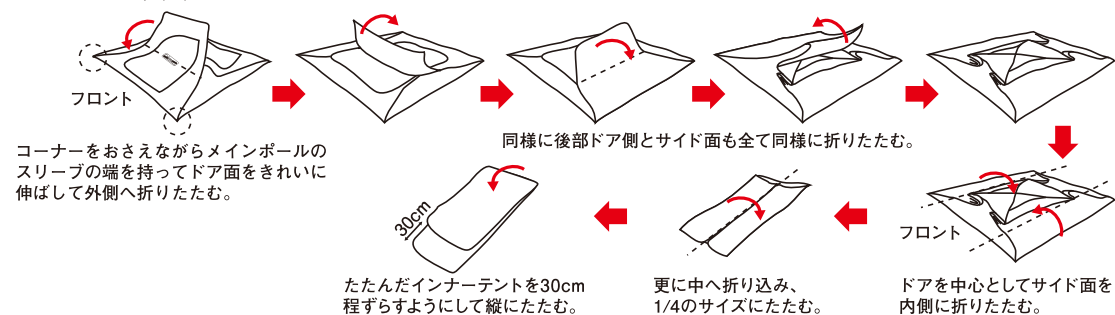
撤収手順

STEP 1 吊り下げていたインナーテントを取り外します。フライシートを固定したペグ、ロープ、ポールをすべて外し、下図のようにしてたたみます。

注意 テントを濡れたままで収納しますと防水効果が著しく損なわれる為、ご使用後はフライシート・インナーテントの汚れをよく落とし、十分乾かしてから収納・保管してください。



STEP 2 取り外したインナーテントを広げ、空気を逃がすために前後のドアの下部をあらかじめ開けておいてから、四隅をきれいに広げ四角形になった状態で、下図のようにしてたたみます。



注意 使用後は汚れを落とし、十分に乾かしてから収納、保管してください。濡れたままの状態での収納は、色移りやカビ発生の原因となります。

STEP 3 ポールを全ておりたたみポールケースに収納し、フライシートとインナーテントを下図のように巻いて、キャリーバッグに収納して完了です。



注意 ポールを収納する際は、真ん中から折りたたむようにすると、ショックコード（ゴム）全体に均一にテンションがかかり、ショックコードの寿命をのばす事ができます。キャリーバッグに収納する際は、固く巻かないと入らない場合があります。

ニューウェルブランズ・ジャパン合同会社

お問い合わせ先

コールマンカスタマーサービス：0120-111-957

受付時間：月曜日～金曜日（祝祭日を除く）10:00～17:30



Model 2000033801
2000034599

TUNNEL 2-ROOM HOUSE/LDX

[トンネル2ルームハウス/LDX]

取扱い・組立て説明書



※品番により一部仕様や見た目が異なります。

この取扱い説明書は大切に保管してください。

この度はコールマン製品をお買い上げいただき誠に有難うございました。設営の際には水はけが良く、できるだけ平らな場所を選んでください。また、石や木の枝等、本製品を傷つけるおそれのあるものは、あらかじめ取り除き、整地してから設営してください。

組立・使用上の注意及び禁止事項

危険 この警告を無視して誤った組み立て方や使い方をすると、人が死亡、または重傷を負う事故が想定される内容を表しています。

- テント内での火気の使用は、大変危険です。一酸化炭素中毒等、生命をおびやかすおそれがありますので、絶対におやめください。
- 台風、暴風雨、落雷等の悪天候の際は危険ですのでテント、タープの使用はおやめください。
- 河原や中洲、崖下など増水、落石の危険のある場所でテント、タープを設置しないでください。

注意 この注意を無視して誤った組み立て方や使い方をすると、事故やケガといった人的傷害、又は物的傷害の発生が想定される内容を表しています。

- キャンプ場へお出かけの前に全ての部品が揃っているか確認してください。
- テント、タープの設営は基本的に2人以上で行ってください。無理な設営はポールの破損や本体破れの原因となります。
- テント、タープの設営の際はグローブを着用してください。
- ポールを伸ばす際は各節を完全に差し込んでください。また、指を挟まないように注意してください。
- ポールを伸ばす際は周囲に十分注意してください。近くに人がいないことを確認してください。
- テント本体を立ち上げる際はポールのはね返りに注意してください。
- ペグを打つ際にハンマーで指を打たないように注意してください。
- 小さいお子様にポールを組み立てやペグ打ちの作業をさせないでください。
- 風が強い時は、テント、タープの設営を行わないでください。本体が飛ばされて思わぬ事故やポール折れ、本体破損の原因となります。
- テント、タープ設営の際は水はけが良く、できるだけ平らな場所を選んでください。また、風の影響を受けにくい場所を選んでください。
- 石や木の枝等、テント、タープを傷つけるおそれのあるものはあらかじめ取り除き、整地してから設営してください。
- テント、タープ本体は必ずペグとロープで確実に地面に固定してください。風で飛ばされたり雨水が溜まって思わぬ事故につながる場合があります。
- テント、タープを設営する場所によっては付属のペグが使用できない場合があります。あらかじめ行かれる場所の地面の状態を確認しておいてください。
- テント、タープから長時間離れる場合は必ず撤収してください。急な天候の変化、突風などにより、テント、タープが飛ばされて思わぬ事故の原因となります。
- 結露について
テントのフライシート、タープの生地には防水加工が施されていますので、外気との温度差が大きいと生地の内側の壁面に水滴がつくことがあります。これは水漏れではありません。テント内の換気を行うことで改善することができます。

収納・管理の注意

注意 この注意を無視して誤った組み立て方や使い方をすると、事故やケガといった人的傷害、又は物的傷害の発生が想定される内容を表しています。

- 使用後は汚れを落とし、十分に乾かしてから収納、保管してください。濡れたままの状態ですと色移り、カビ発生の原因となります。
- 撤収時、雨などで本体を乾かせない場合は、持ち帰ったあとできるだけ早く乾燥させてください。そのまま放置しますと色移り、カビ発生の原因となります。
- 汚れを落とす場合は、固く絞った布で拭き取りよく乾燥してから保管してください。
- シンナー、ベンジンなどの有機溶剤の使用は、色落ち、変色およびプリントや樹脂加工の剥がれの原因となります。
- ポール本体に付いた砂、土はきれいに拭き取ってから収納してください。また、濡れたまま収納しますと腐食の原因となります。
- 本体、収納ケースは洗濯しないでください。
- 幼児、子ども手の届かない場所に保管してください。

各部の名称・セット内容

セット内容 お出掛けになる前に一度、パーツ等の不足がないかご確認ください。

●フライシート	1張	
●インナーテント	1張	
●メインポール (シルバー)	3本	
●メインポール (シルバー/ブラック)	1本	
●バイザーポール (グレー)	1本	
●自在ロープ (ベージュ)	8本	
●自在ロープ (グリーン)	4本	
●スチールペグ	24本	
●プラスチックペグ	8本	
●ハンマー	1本	

完成図



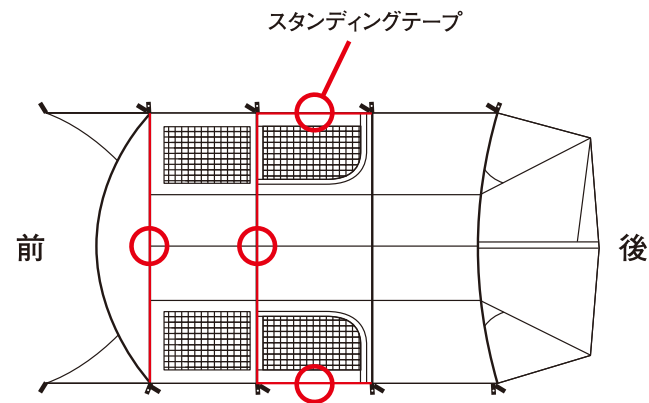
インナーテント



設 営 手 順

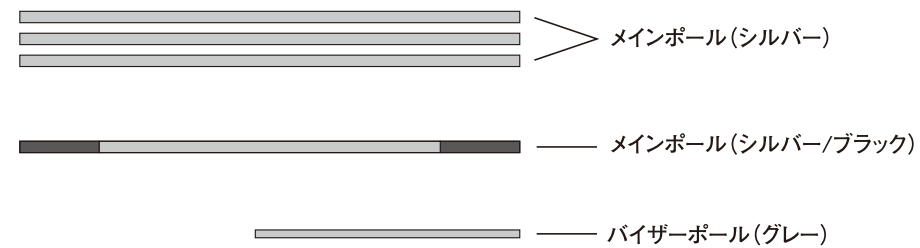
I フライシートを広げテントの位置を決める

STEP 1 フライシートを広げます。前後左右のドアを閉めて場所を決めます。(スタンディングテープのバックルが留まっているか確認してください。留まっていないとテントが上手く立ち上がりません。)



II ポールをセットする

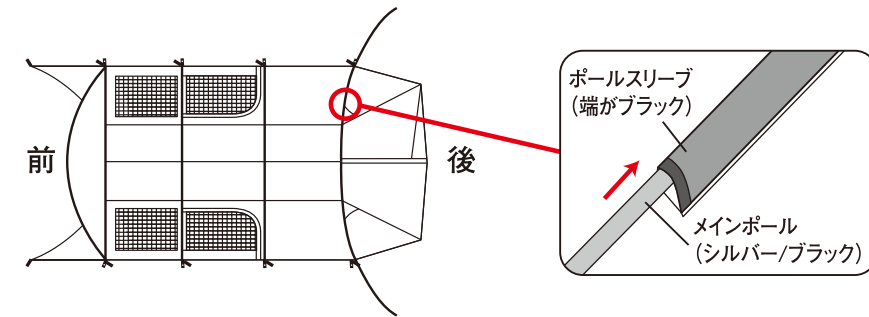
STEP 2 それぞれのポールを伸ばします。



注意 ポールを伸ばす際には、各節を完全に差し込んでください。不十分な場合、ポールが折れる可能性があります。

III メインポール(シルバー/ブラック)をセットする

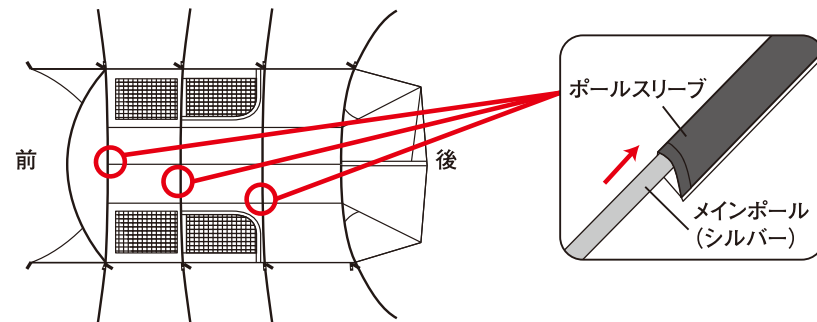
STEP 3 メインポール(シルバー/ブラック)をスリーブ(端がブラック)に通します。



注意 ポールをスリーブに通す際は引っ張らず必ず押し入れてください。

IV メインポール(シルバー)をセットする

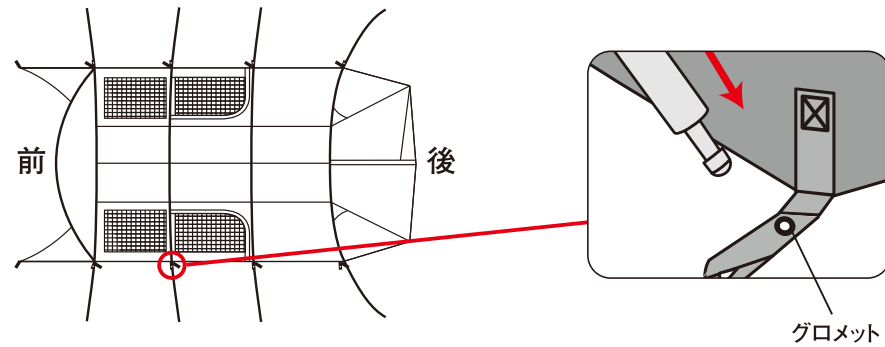
STEP 4 メインポール(シルバー)をスリーブに通します。



注意 ポールをスリーブに通す際は引っ張らず必ず押し入れてください。

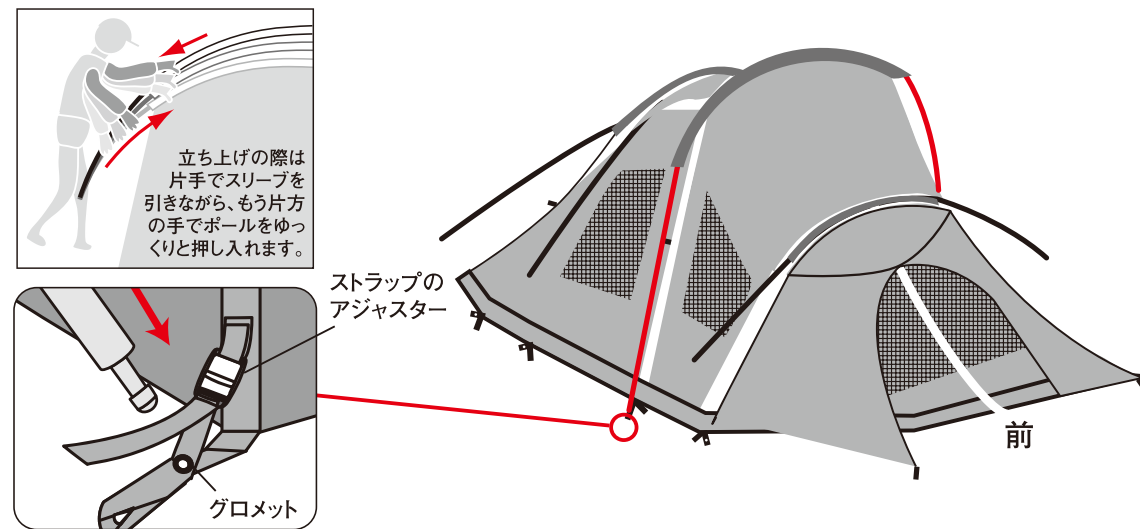
V メインポールを立ち上げる

STEP 5 メインポールを片側のフライシート側面下のグロメットに差し込みます。



注意 ポールをグロメットに差し込む際、指をはさまないように注意してください。

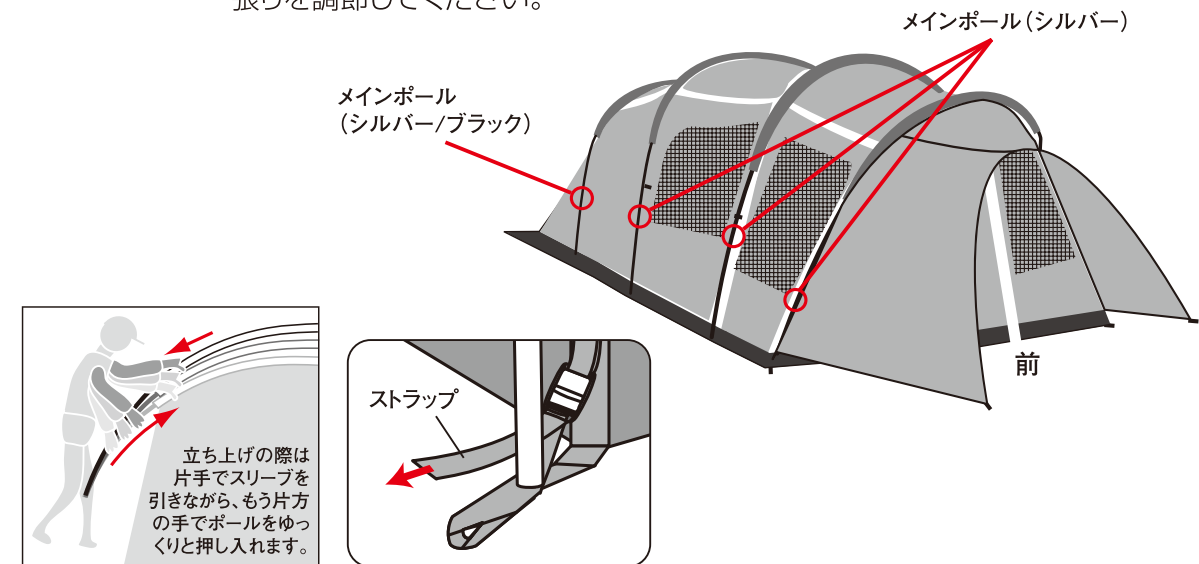
STEP 6 反対側よりメインポールを立ち上げ、フライシート側面下のストラップのアジャスターを緩めた後、ポールをグロメットに差し込みます。



注意 ポールをグロメットに差し込む際、指をはさまないように注意してください。

注意 スリーブをつかまずポールを押し立てようとする、ポールが曲がったり、フライシートの生地がやぶれる原因になります。片側ずつ2人同時に立ち上げてください。

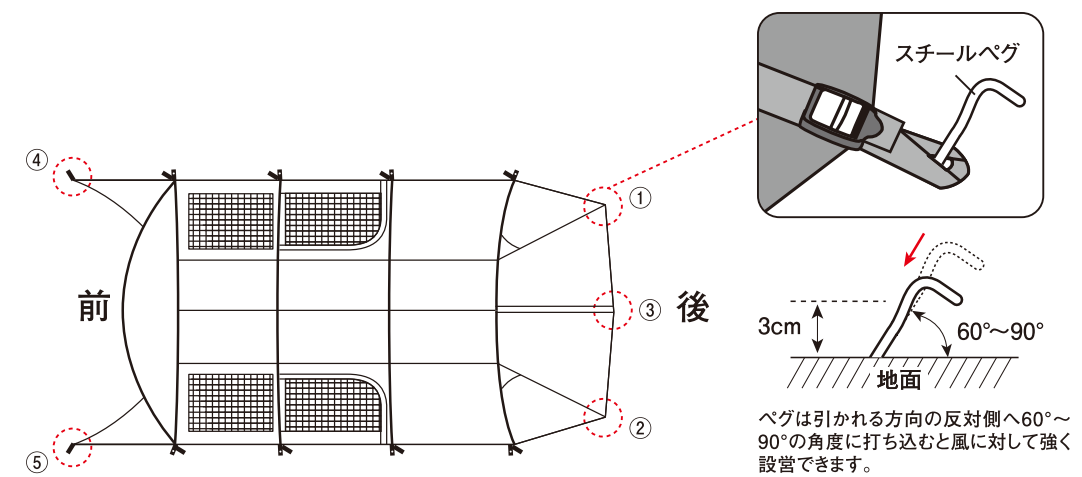
STEP 7 残りのポールも同様にフライシート側面下のグロメットに差し込み全てのポールを立ち上げていきます。全て差し込んだら、緩めたストラップをそれぞれ引き、張りを調節してください。



注意 ポールをグロメットに差し込む際、指をはさまないように注意してください。

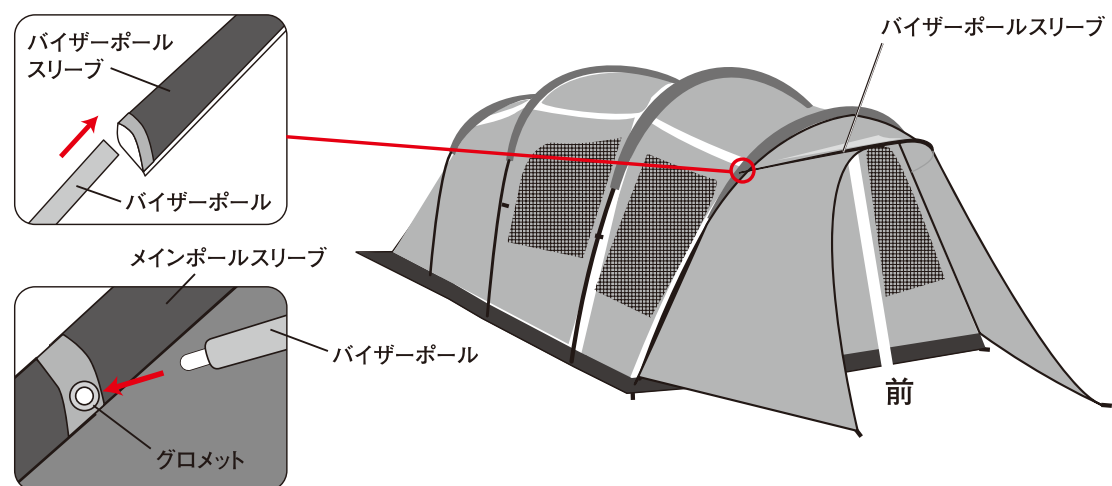
注意 スリーブをつかまずポールを押し立てようとする、ポールが曲がったり、フライシートの生地がやぶれる原因になります。片側ずつ2人同時に立ち上げてください。

STEP 8 トンネル型のテントの形を固定するため、前後のたるんでいるフライシートの生地を下図の①～⑤の順にスチールペグで仮留めします。



VI バイザーポールをセットする

STEP 9 バイザーポールをスリーブに通します。その次に、バイザーポールの両端をグロメットに差し込んでいきます。

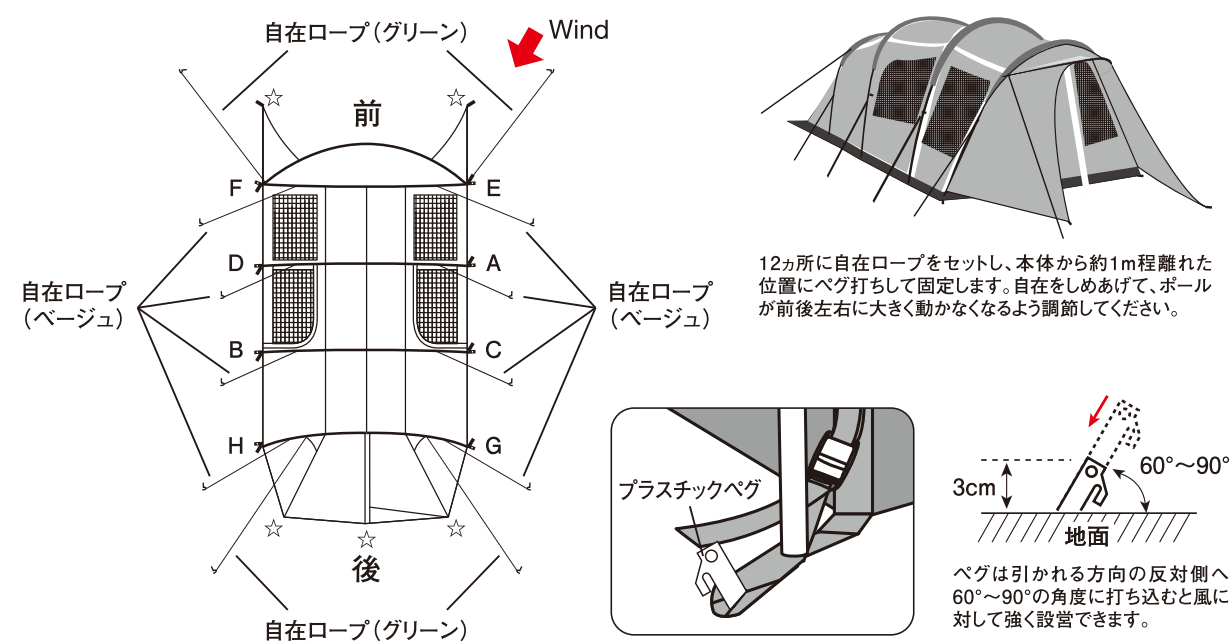


注意 ポールをスリーブに差し込む際、指をはさまないように注意してください。

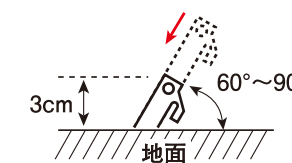
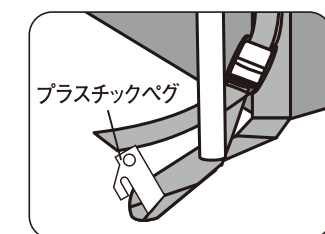
注意 ポールをグロメットに差し込む際、指をはさまないように注意してください。

VII ロープを張り固定する

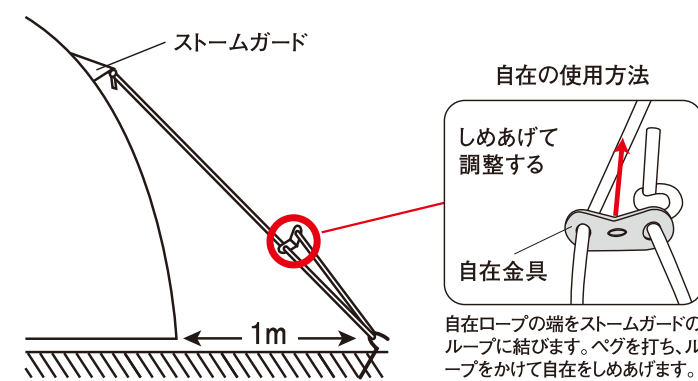
STEP 10 テントの張りとしワを調整しながら、風に対して下図のA~Hの順にプラスチックペグを打ち込んでいきます。次に、STEP8で仮留めした下図の☆の箇所にシワを調整しながら再度スチールペグを打ち込んでいきます。ペグでテントを固定した後、ロープを張ります。ストームガードシステム(ストームガードに付属のロープを結び、ペグで固定する方法)により、テントの安定性を高め、フライシートとインナーテントの接触を防ぎます。両側面にあるストームガードに付属のロープを結び、図のようにスチールペグで固定します。



12カ所に自在ロープをセットし、本体から約1m離れた位置にペグ打ちして固定します。自在をしめあげて、ポールが前後左右に大きく動かなくなるよう調整してください。



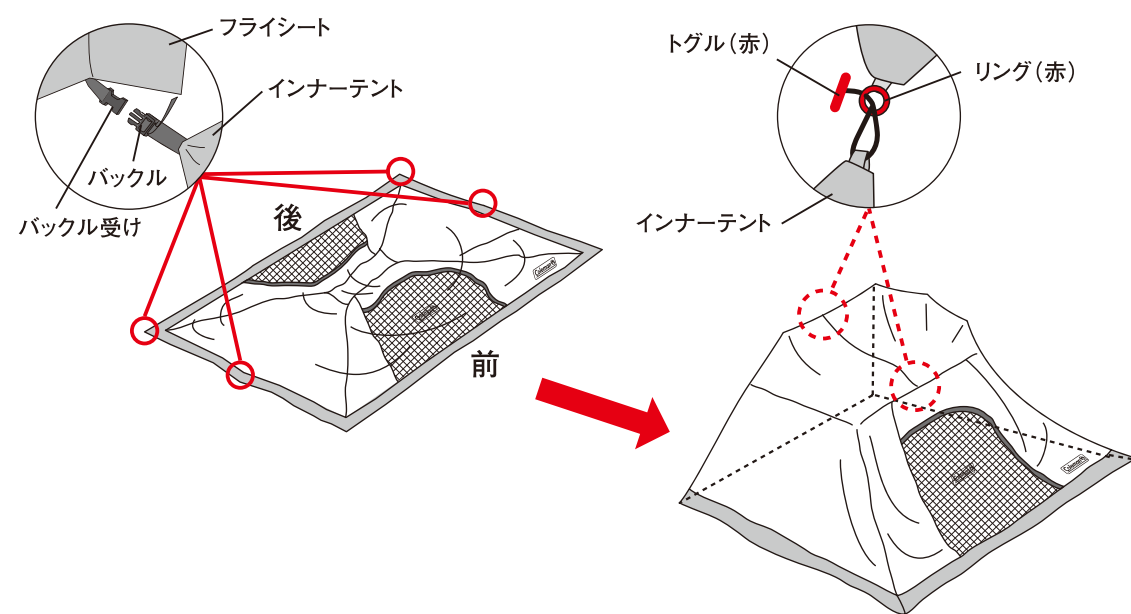
ペグは引かれる方向の反対側へ60°~90°の角度に打ち込むと風に対して強く設営できます。



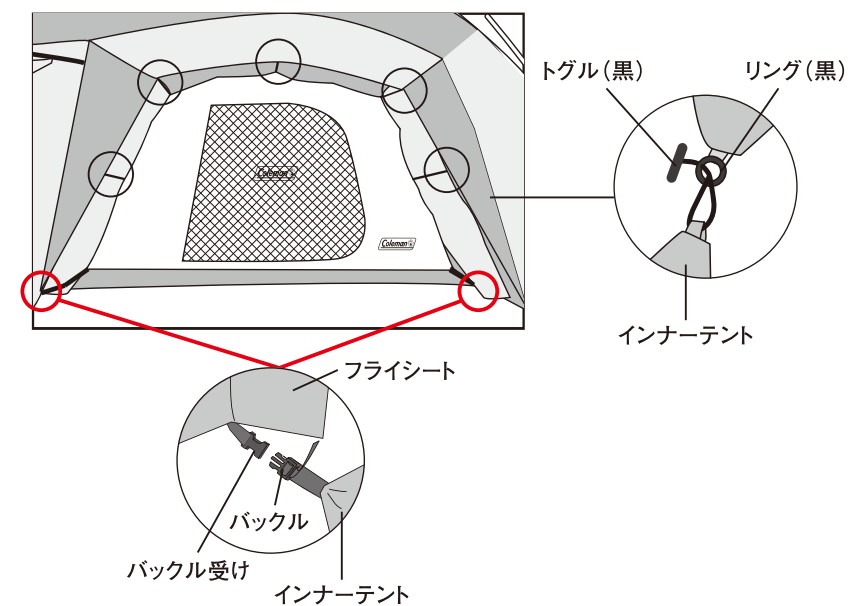
注意 大きなサイズのテントは構造上、風の抵抗を受けやすくなっています。「ストームガード」を必ずご活用ください。

VIII インナーテントをセットする

STEP 11 インナーテントを広げます。(コールマンロゴのあるドアが前)
ボトムの後ろのコーナーに2カ所・中間に2カ所(計4カ所)にあるバックルを、
フライシートにあるバックル受けにとめて固定します。インナーテントの一番上
にあるトグル(赤)をフライシート内側のリング(赤)にひっかけます。



STEP 12 インナーテントのボトムの前のコーナーにあるバックル(2カ所)を、フライシート
にあるバックル受けにとめて固定します。
インナーテントにあるトグル(黒)をフライシート内側のリング(黒)にすべて
ひっかけます。



STEP 13 インナーテントにあるバックルのストラップでインナーテントの
ハリを調整してください。

