



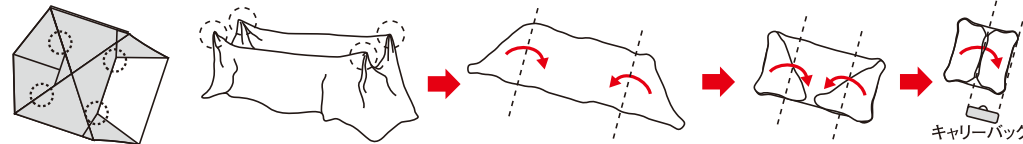
撤収手順

STEP 1 フライシートを固定したロープ、ペグ、バックル、内側にある面ファスナーテープをすべて外して、フライシートをインナーテントから完全に取り外し、下図のようにしてたたみます。



注意

生地を濡れたまま収納すると、防水効果が著しく損なわれ、色移りやカビ発生の原因となる為、汚れをよく落とし、十分乾かしてから、収納・保管してください。

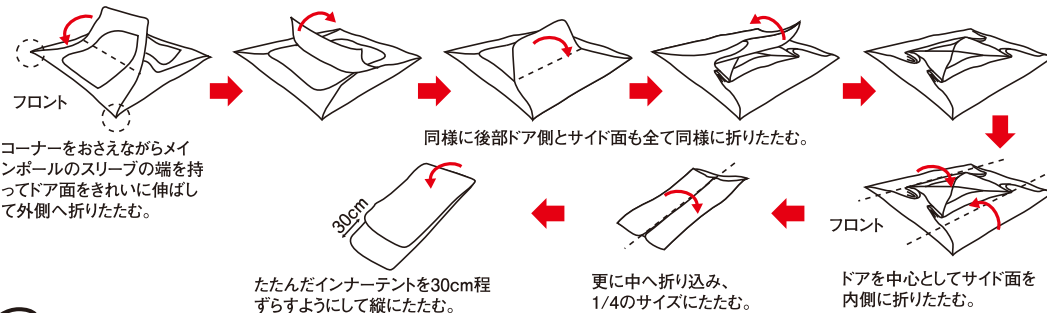


前後の屋根の四隅(○印の箇所)を持ち、中央を折り込みながら半分にする。

両端を中へ折り込んで長方形にする。

長方形を更に中へ折り込み、1/4のサイズにたたむ。

STEP 2 インナーテントのポールをすべて外し、空気を逃がすためにフロント・バックドアの下部をあらかじめ開けておいてから、四隅をきれいに広げ四角形になった状態で、下図のようにしてたたみます。



フロント

コーナーをおさえながらメインポールのスリーブの端を持ってドア面をきれいに伸ばして外側へ折りたたむ。

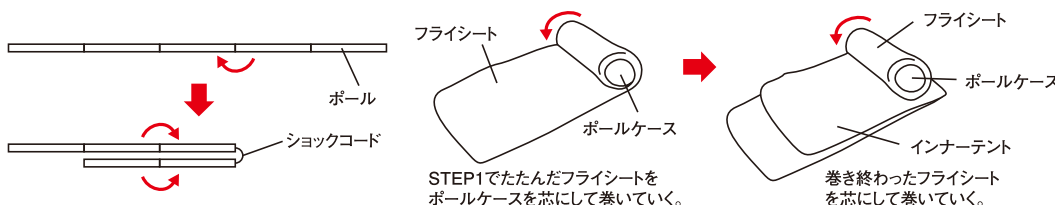
同様に後部ドア側とサイド面も全て同様に折りたたむ。

たたんだインナーテントを30cm程ずらすようにして縦にたたむ。

更に中へ折り込み、1/4のサイズにたたむ。

ドアを中心としてサイド面を内側に折りたたむ。

STEP 3 ポールを全ておりたたみポールケースに収納し、フライシートとインナーテントを下図のように巻いて、キャリーバッグに収納して完了です。



注意

ポールを収納する際は、中央付近から折りたたむようにすると、ショックコード(ゴム)全体に均一に、テンションがかかり、ショックコードの寿命を伸ばす事が出来ます。キャリーバッグに収納する際は、固く巻かないと入らない場合があります。

TOURING DOME/ST

[ツーリングドーム/ST]

取扱い・組立て説明書



※品番により一部仕様や見た目が異なります。

この取扱い説明書は大切に保管してください。

この度はコールマン製品をお買い上げいただき誠に有難うございました。設営の際には水はけが良く、できるだけ平らな場所を選んでください。また、石や木の枝等、本製品を傷つけるおそれのあるものは、あらかじめ取り除き、整地してから設営してください。

ニューウェルブランズ・ジャパン合同会社

お問い合わせ

コールマンカスタマーサービス: 0120-111-957

受付時間:月曜日~金曜日(祝祭日を除く) 10:00~17:30

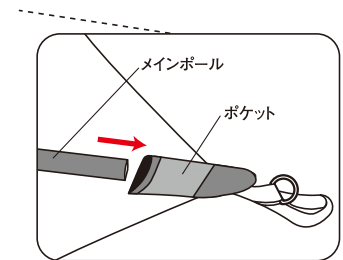
設 営 手 順

II 本体を立ち上げる

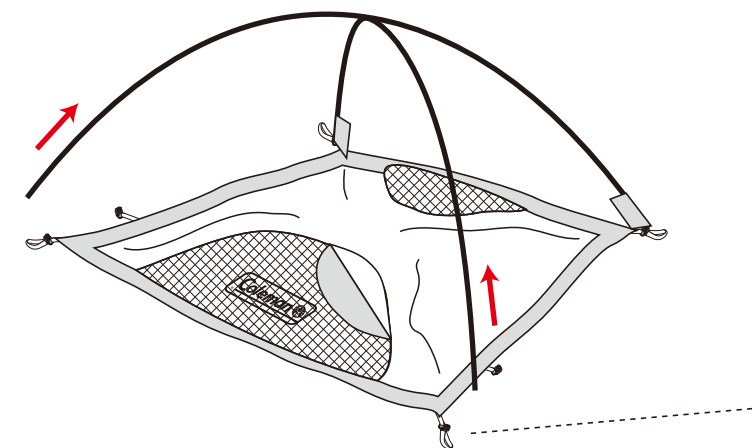
STEP 2 メインポール(ブラック)2本を伸ばします。

! **注意** ポールを伸ばす際には、各節を完全に差し込んでください。
不十分な場合、ポールが折れる可能性があります。

STEP 3 メインポールのリア側の端を、インナーテントのリア側コーナーにあるポケットに差し込みます。2本が交差するよう、対角線のコーナーに差し込みます。
(どちらのポールが上になっても問題ありません)

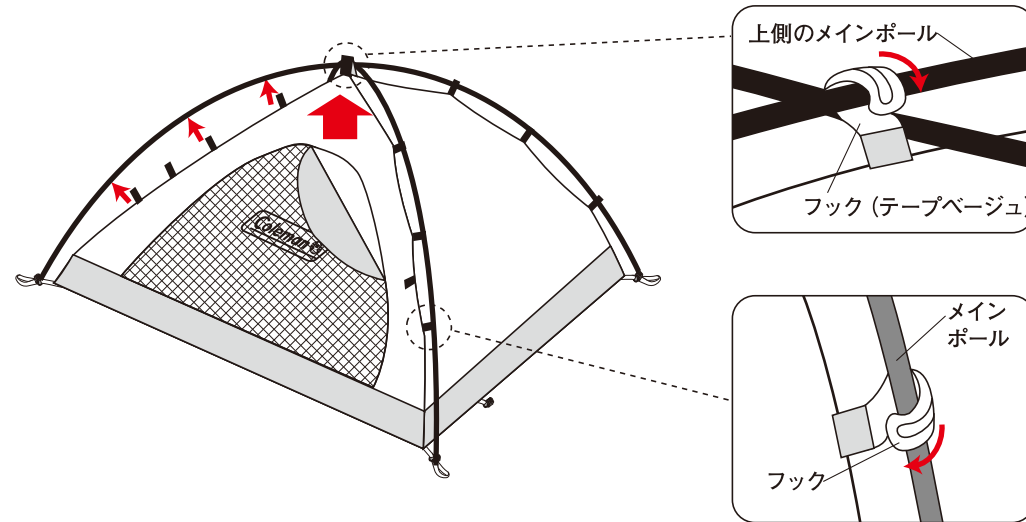


STEP 4 メインポールのフロント側の端を持ち上げ、2本を交差させ



STEP 5

立ち上がった後、インナーテントについているフック（テープがベージュ）をメインポールにかけ固定します。インナーテント中央部のフックは、交差している上側のメインポールにかけます。



注意 フックをポールにかけるとき、指をはさまないように注意してください。

III フロントポールをセットする

STEP 6

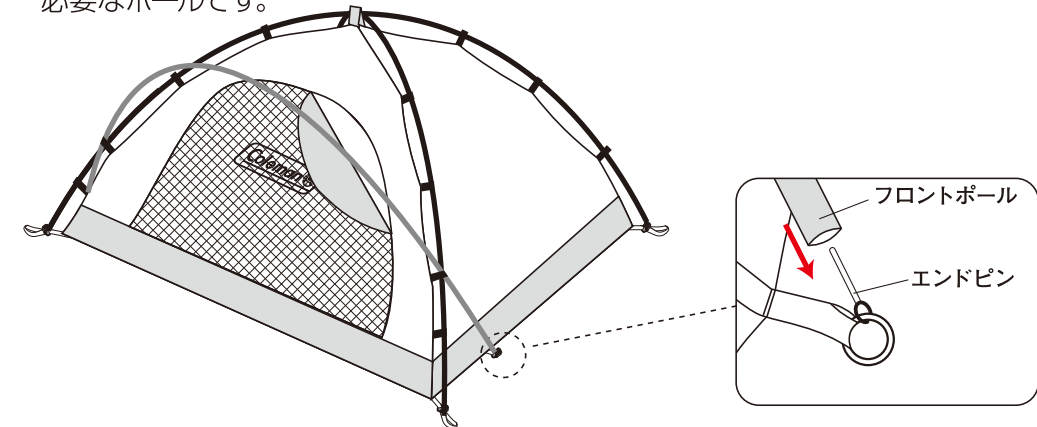
フロントポール（グレー）をのばします。



注意 ポールを伸ばす際には、各節を完全に差し込んでください。不十分な場合、ポールが折れる可能性があります。

STEP 7

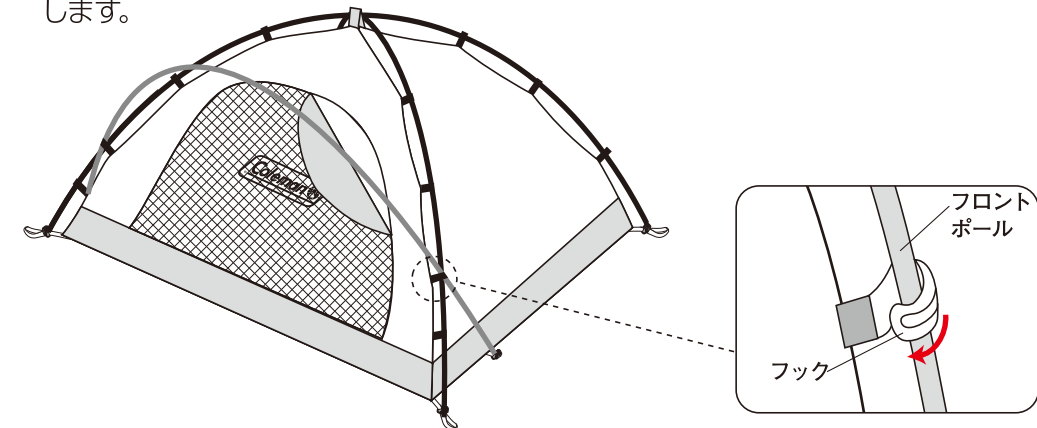
フロントポール（グレー）を、インナーテントのサイドにあるテープ（グレー）についているエンドピンに差し込みます。フライシートをかぶせた時に前室の部分として必要なポールです。



注意 ポールを差し込む際、指をはさまないように注意してください。

STEP 8

インナーテントについているフック（テープがグレー）をフロントポールにかけ固定します。



注意 フックをポールにかけるとき、指をはさまないように注意してください。

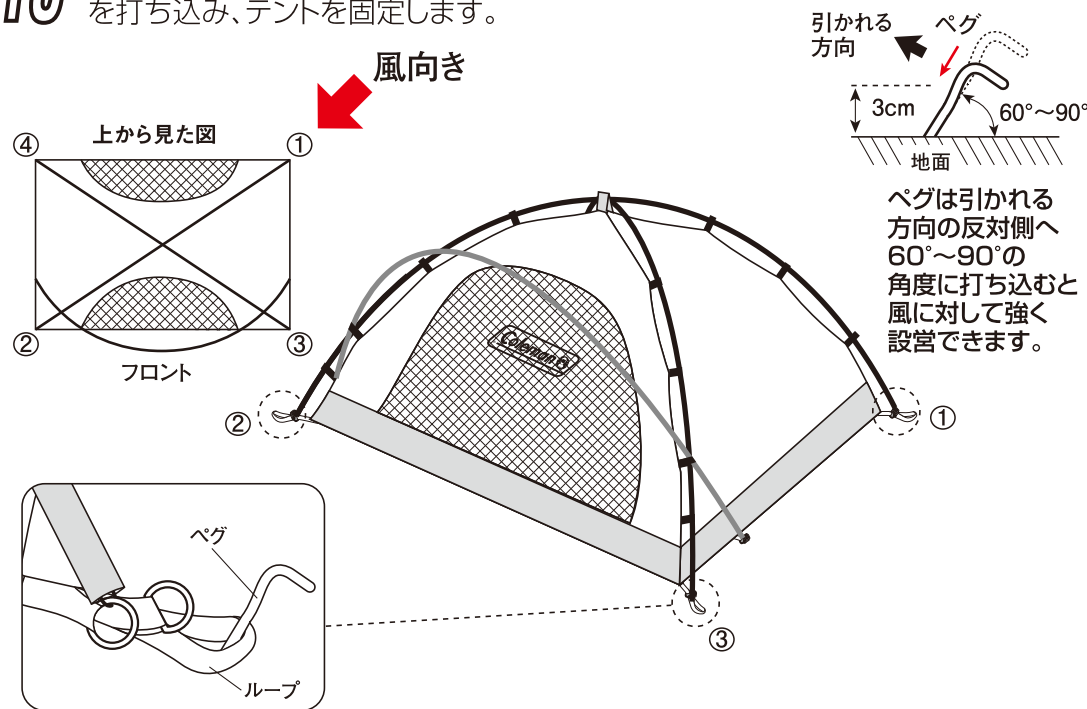
IV 設営位置を決め固定する

STEP 9 前後のファスナーをすべて閉めます。



注意 ファスナーを開けたまま設営すると、ペグで固定した時にドアが閉まらなくなることがあります。

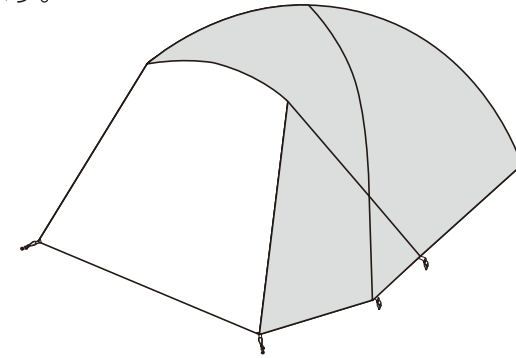
STEP 10 設営位置を決め、図のように4ヶ所のループを風上より順に①～④対角線にペグを打ち込み、テントを固定します。



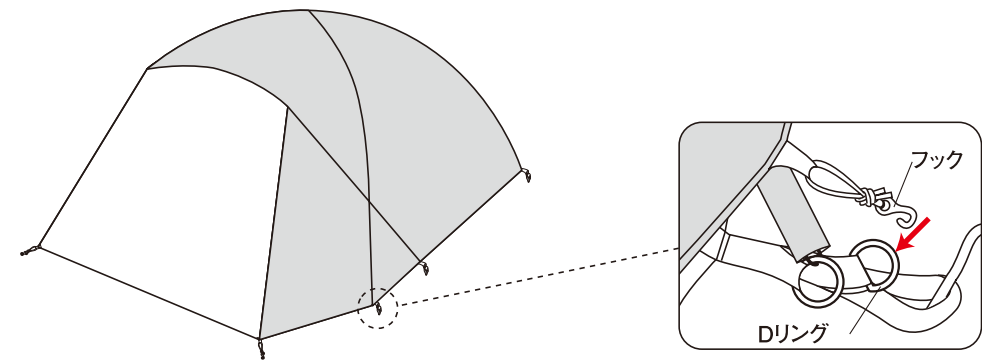
注意 フロアにシワがなくなるように、ループを少し引っ張りながらペグで固定してください。

V フライシートをかぶせる

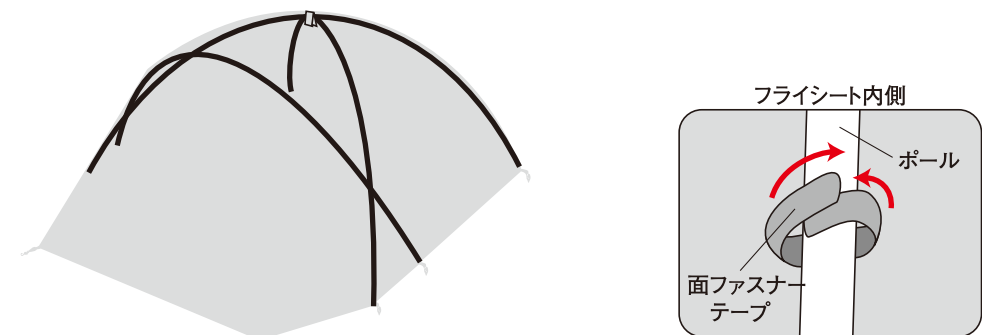
STEP 11 フライシートをかぶせます。この時に、全てのポールはフライシートの内側になります。



STEP 12 フライシートの端についているフックを、インナーテントコーナーのループについているDリングにかけます

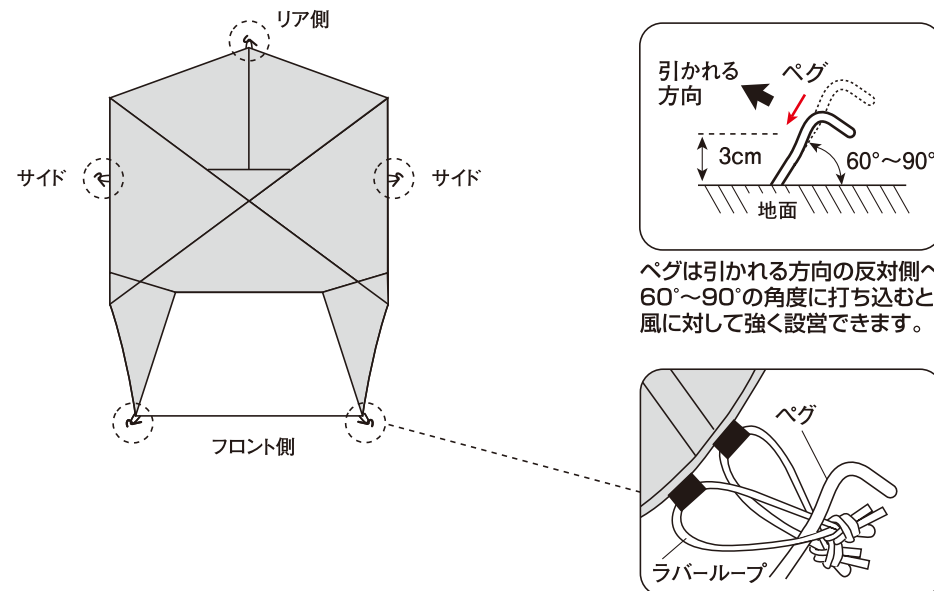


STEP 13 フライシート内側にある面ファスナーテープを、それぞれのポールにとめて固定します。メインポールとフロントポールの交差部は、両方のポールを巻き込むように面ファスナーテープで固定します。



VI ペグで固定する

STEP 14 フロント、リア、サイド側のループを張り出し、ペグで固定します。



注意

ループを引きすぎないように注意してください。ファスナーに負担がかかりフライシートが破損するおそれがあります。ペグで固定する前に、必ずファスナーを閉じておいてください。ファスナーを開けたまま固定すると閉じられなくなる場合があります。

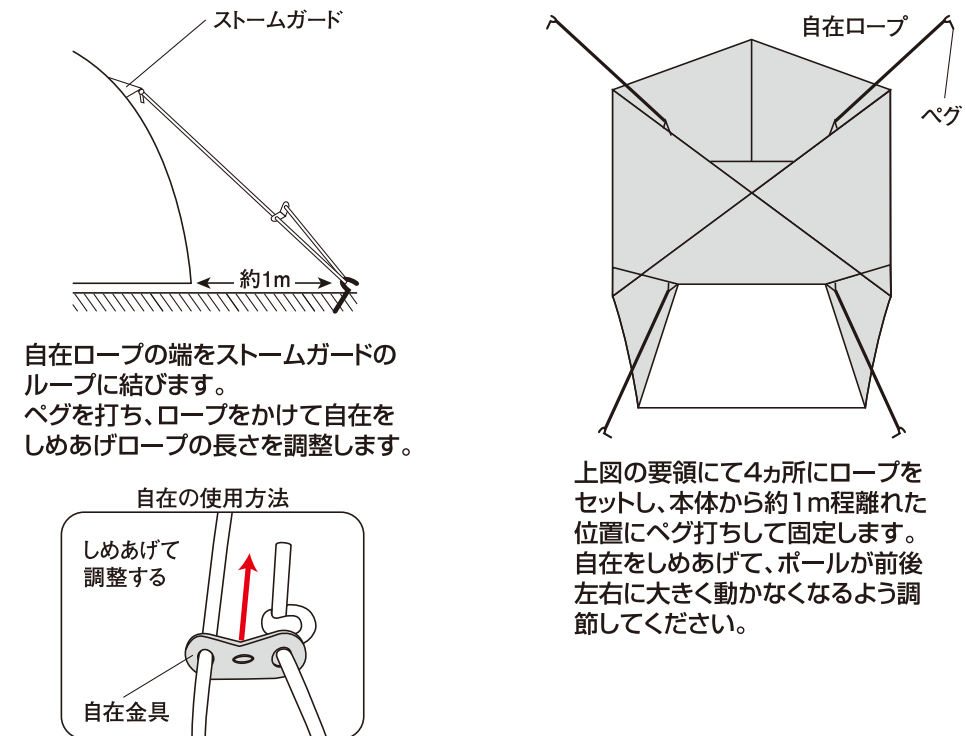


注意

フライシートはテントインナー室内と外気との温度差を緩和し、テント内側の結露を防止する役割を果たしています。ストームガードを張り、フライシートとインナーテントの間に空間をつくるように、必ずご活用ください。

VII ロープを張り固定する

STEP 15 ストームガードシステム(ストームガードに付属のロープを結び、ペグで固定する方法)により、テントの安定性を高め、フライシートとインナーテントの接触を防ぎます。ストームガードに付属のロープを結び、図のようにペグで固定します。



自在ロープの端をストームガードのループに結びます。ペグを打ち、ロープをかけて自在をしめあげロープの長さを調整します。

上図の要領にて4カ所にロープをセットし、本体から約1m離れた位置にペグ打ちして固定します。自在をしめあげて、ポールが前後左右に大きく動かなくなるよう調節してください。



注意

テントは構造上、風の抵抗を受けやすくなっています。「ストームガード」を必ずご活用ください。

■フロントロールアップについて

フロントキャンピーにはループとトグルが付いています。下から巻き上げて途中でとめることにより換気が可能になります。雨が降っているときなど、キャンピーを閉じたまま換気したいときに有効です。

