

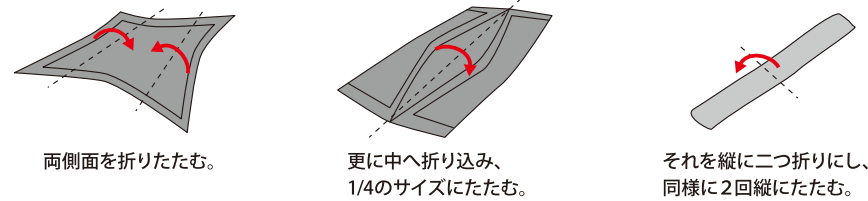
## 撤収手順

- 1 シェードを固定していたペグ、ロープをすべて外します。
- 2 シェードスキンを固定していたフックをすべて外した後、プッシュボタン(ボトム)を押して、コーナーフレームの脚を縮めます。シェードスキンを固定していた面ファスナーテープをすべて外します。



**!** フレームの脚を縮める際、指をはさまないように注意してください。

- 3 フレームからシェードスキンを外し、四隅をきれいに広げ、下図のようにしてたたみ収納します。



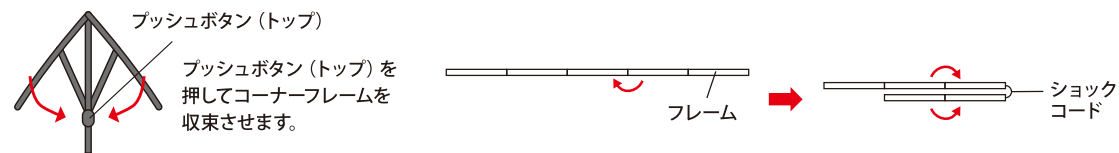
両側面を折りたたむ。

更に中へ折り込み、  
1/4のサイズにたたむ。

それを縦に二つ折りにし、  
同様に2回縦にたたむ。

**!** 生地を濡れたままで収納すると防水効果が著しく損なわれ、色移りやカビ発生の原因となる為、使用後は汚れを落とし、十分に乾かしてから収納、保管してください。

- 4 フレームそれぞれのパーツを設営時の逆の手順で取り外し、たたんだ後収納ケースに収納します。



**!** フレームを収束させる際、指をはさまないように注意してください。  
フレームを収納する際は、真ん中から折りたたむようにすると、ショックコード全体に均等にテンションがかかり、ショックコードの寿命を延ばすことができます。

ニューウェルブランズ・ジャパン合同会社

お問い合わせ先 コールマンカスタマーサービス:0120-111-957  
受付時間:月曜日~金曜日(祝祭日を除く)10:00~17:30



Model 2000038148  
2000038150  
2000038151  
2000038152

# PARTY SHADE LIGHT /300 & 360

[ パーティーシェードライト/300&360 ]

## 取扱い・組立て説明書



※品番により一部仕様や見た目が異なります。

この取扱い説明書は大切に保管してください。

この度はコールマン製品をお買い上げいただき誠に有難うございました。設営の際には水はけが良く、できるだけ平らな場所を選んでください。また、石や木の枝等、本製品を傷つけるおそれのあるものは、あらかじめ取り除き、整地してから設営してください。

## 組立・使用上の注意及び禁止事項

**危険** この警告を無視して誤った組み立て方や使い方をすると、人が死亡、または重傷を負う事故が想定される内容を表しています。

- テント、タープ内での火気の使用は、大変危険です。一酸化炭素中毒等、生命をおびやかすおそれがありますので、絶対におやめください。
- 台風、暴風雨、落雷等の悪天候の際は危険ですのでテント、タープの使用はおやめください。
- 河原の中洲や崖下などの増水、落石の危険のある場所にテント、タープを設営しないでください。

**注意** この注意を無視して誤った組み立て方や使い方をすると、事故やケガといった人的傷害、又は物的傷害の発生が想定される内容を表しています。

- キャンプ場へお出かけの前に全ての部品が揃っているか確認してください。
- テント、タープの設営は基本的に2人以上で行ってください。無理な設営はポールや本体破損の原因となります。
- テント、タープの設営の際はグローブを着用してください。
- ポールを伸ばす際は各節を完全に差し込んでください。指を挟まないように注意してください。また、周囲に十分注意してください。近くに人がいないことを確認してください。
- テント本体を立ち上げる際はポールのはね返りに注意してください。
- ペグを打つ際にハンマーで指を打たないように注意してください。
- 小さいお子様にポールを組み立てやペグ打ちの作業をさせないでください。
- 風が強い時はテント、タープの設営を行わないでください。本体が飛ばされて思わぬ事故やポール折れ、本体破損の原因となります。
- テント、タープ設営の際は水はけが良く、できるだけ平らな場所を選んでください。また、風の影響を受けにくい場所を選んでください。
- 石や木の枝等、テント、タープを傷つけるおそれのあるものはあらかじめ取り除き、整地してから設営してください。
- テント、タープ本体はペグとロープで確実に地面に固定してください。風で飛ばされたり雨水が溜まって思わぬ事故につながる場合があります。
- テント、タープを設営する場所によっては付属のペグが使用できない場合があります。あらかじめ行かれる場所の地面の状態を確認しておいてください。
- テント、タープから長時間離れる場合は必ず撤収してください。急な天候の変化、突風などにより、テント、タープが飛ばされて思わぬ事故の原因となります。
- 結露について  
テントのフライシート、タープの生地には防水加工が施されていますので、外気との温度差が大きいと生地の内側の壁面に水滴がつくことがあります。これは水漏れではありません。テント、タープ内の換気を行うことで改善することができます。

## 収納・管理の注意

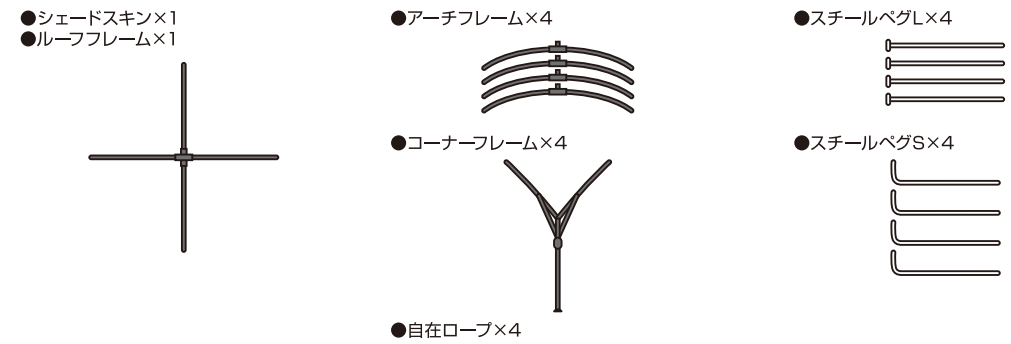
**注意** この注意を無視して誤った組み立て方や使い方をすると、事故やケガといった人的傷害、又は物的傷害の発生が想定される内容を表しています。

- 使用後は汚れを落とし、十分に乾かしてから収納、保管してください。濡れたままの状態ですと、色移りやカビ発生の原因となります。
- 撤収時、雨などで本体を乾かせない場合は、持ち帰ったあとできるだけ早く乾燥させてください。そのまま放置しますと色移りやカビ発生の原因となります。
- 汚れを落とす場合は、固く絞った布で拭き取りよく乾燥してから保管してください。
- シンナー、ベンジンなどの有機溶剤の使用は、色落ち、変色およびプリントや樹脂加工の剥がれの原因となります。
- ポール本体に付いた砂や土はきれいに拭き取ってから収納してください。また、濡れたまま収納しますと腐食の原因となります。
- 本体、収納ケースは洗濯しないでください。
- 幼児、子どもの手の届かない場所に保管してください。

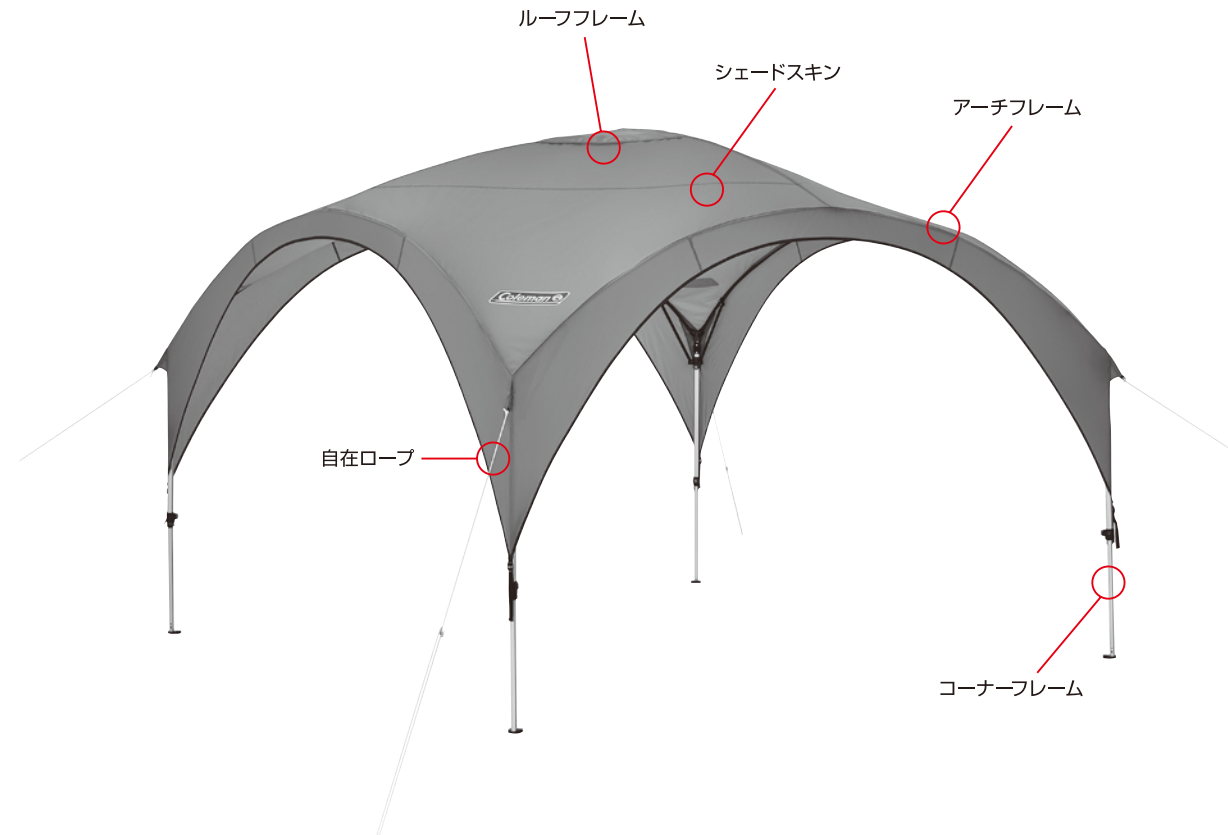
## 各部の名称・セット内容

### セット内容

お出掛けになる前に一度、パーツ等の不足がないかご確認ください。



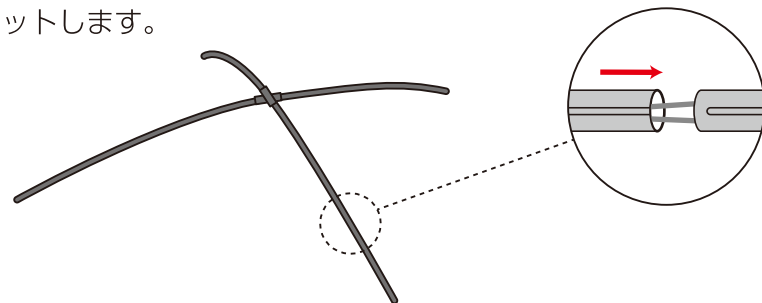
### 設置時



## 設置手順

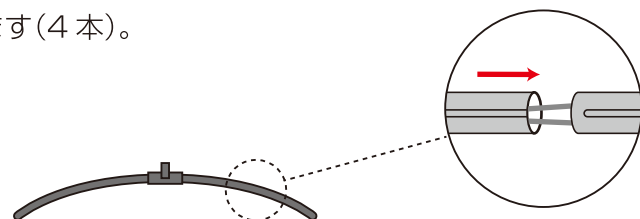
### I フレームを組み立てる

1 ルーフフレームをセットします。



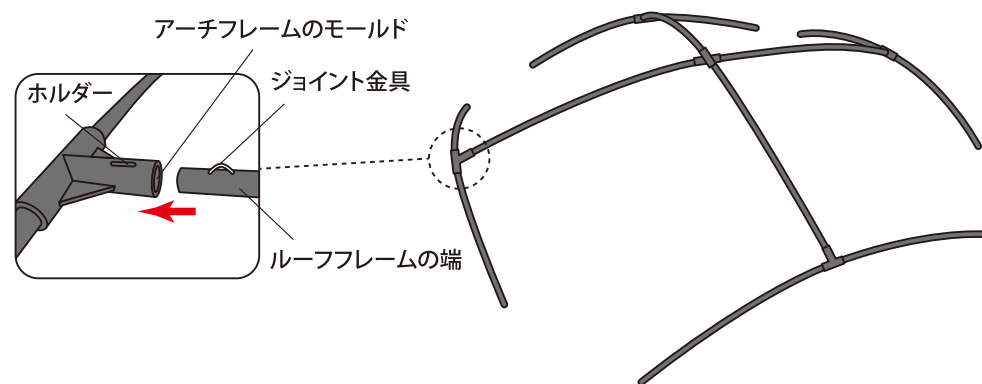
**!** ポールを伸ばす際には、各節を完全に差し込んでください。不十分な場合、ポールが折れる可能性があります。ポールのジョイント部には向きがあります。アーチ状になるよう向きに注意してください。

2 アーチフレームをセットします(4本)。



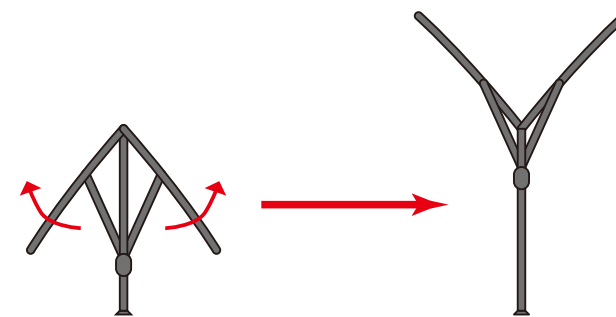
**!** ポールを伸ばす際には、各節を完全に差し込んでください。不十分な場合、ポールが折れる可能性があります。ポールのジョイント部には向きがあります。アーチ状になるよう向きに注意してください。

3 1で組み立てたルーフフレームを2で組み立てたアーチフレームにセットします。ルーフフレームの端をアーチフレームの中央部にあるモールドにそれぞれ差し込みます。



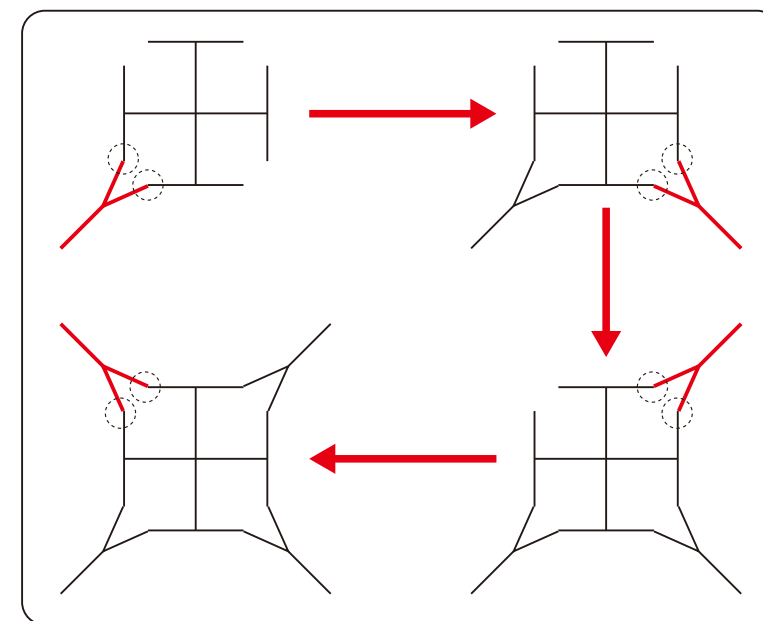
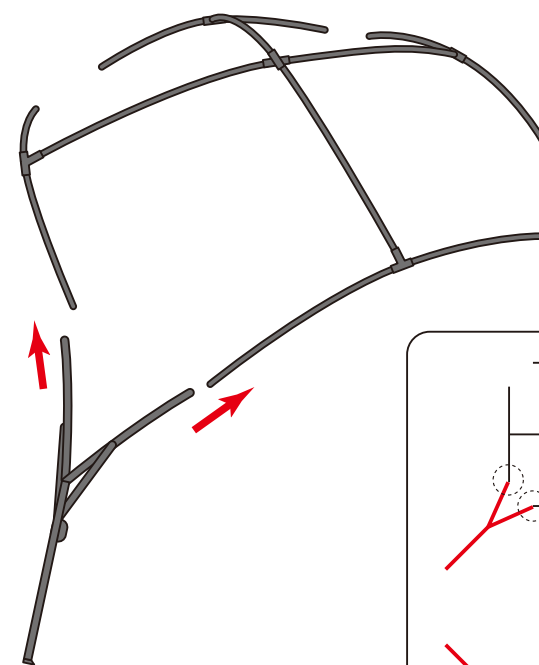
**!** フレームを差し込む際には、ルーフフレームのジョイント金具がアーチフレームにあるモールドのホルダーに完全に差し込んでください。不十分な場合、フレームが折れる可能性があります。フレームを差し込む際、指をはさまないように注意してください。

4 コーナーフレームの両端を上げて、コーナーフレームをセットします。両端のフレームは完全に立ち上げてください。



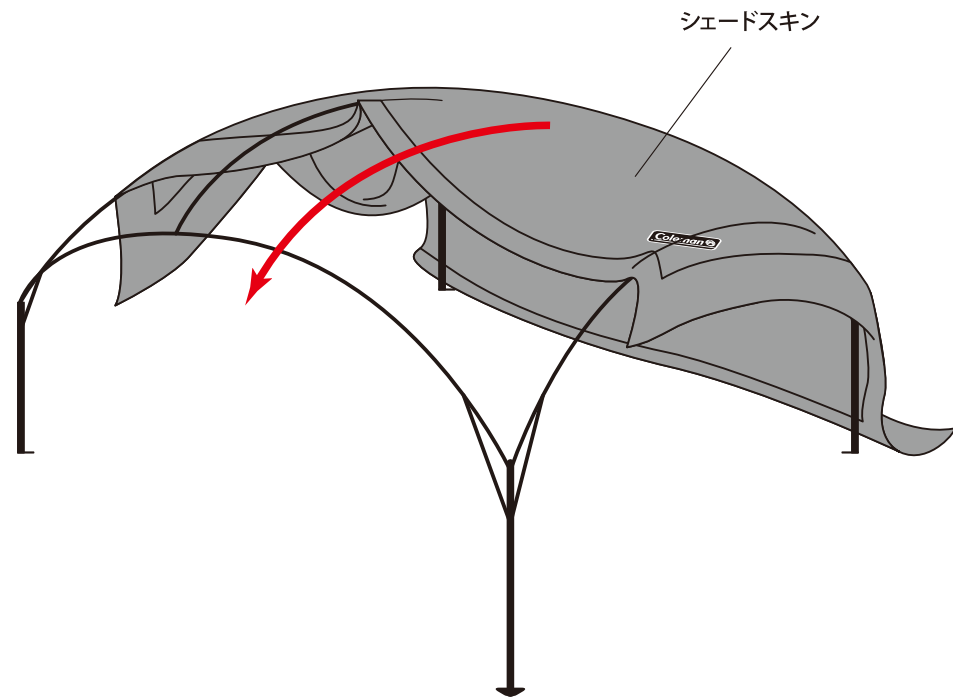
**!** フレームを立ち上げる際、指をはさまないように注意してください。

5 4で組み立てたコーナーフレームをアーチフレームの両端にそれぞれセットしてフレームを組み立ててください。

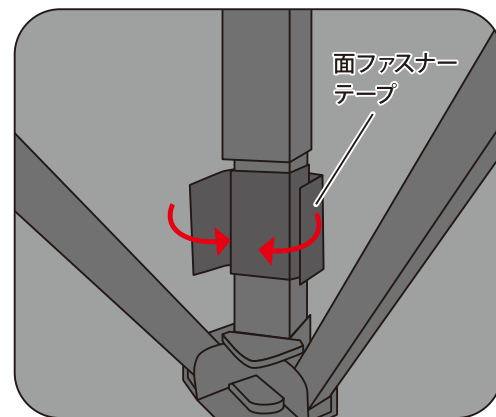


## II シェードスキンをかぶせる

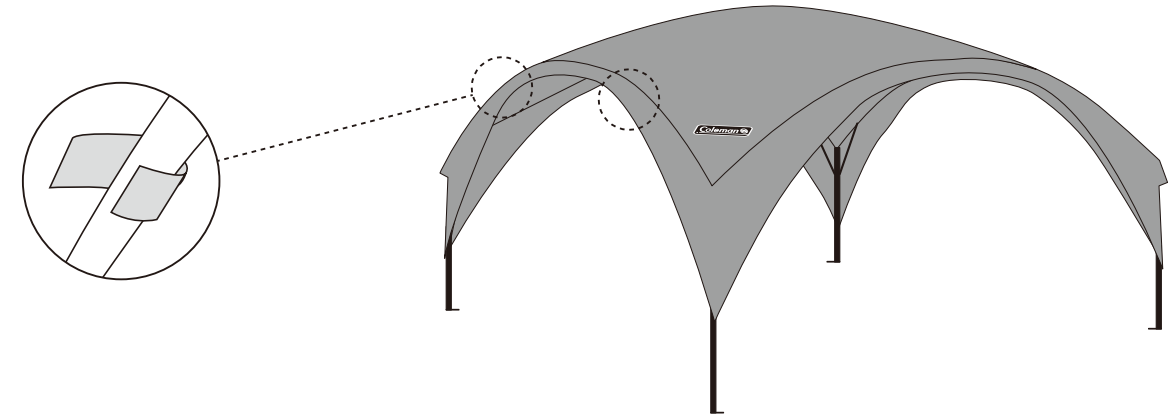
6 シェードスキンを組み立てたフレームにかぶせます。



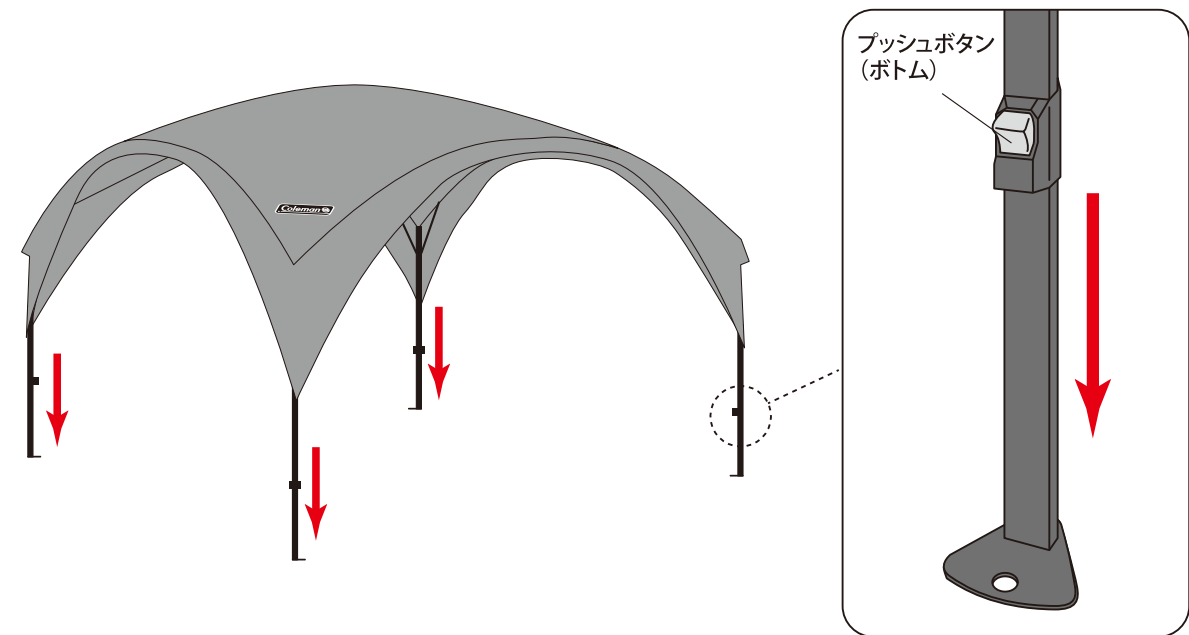
7 シェードスキンをコーナーフレームにある面ファスナーテープで各コーナーを固定します。



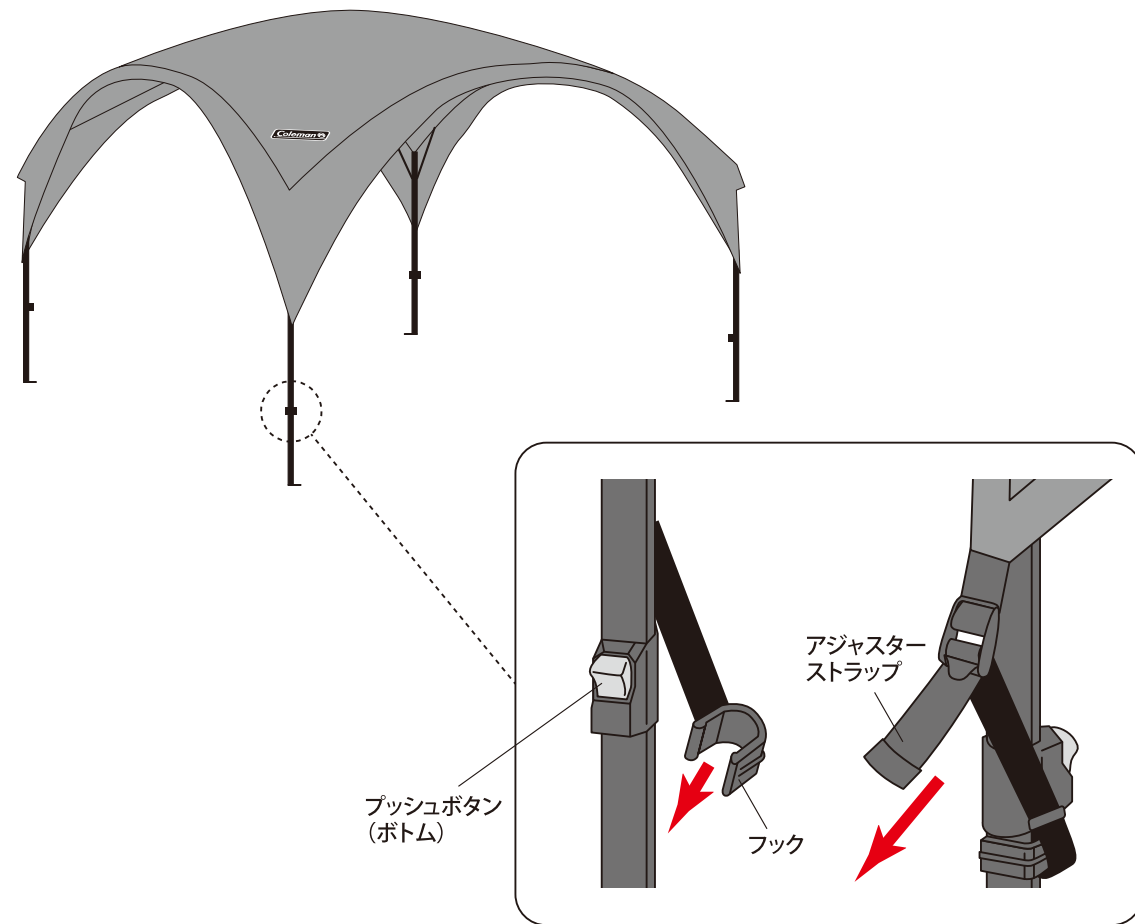
8 シェードスキンにある面ファスナーテープでアーチフレームを固定します。



9 プッシュボタン(ボトム)を押して、コーナーフレームの脚を伸ばします。



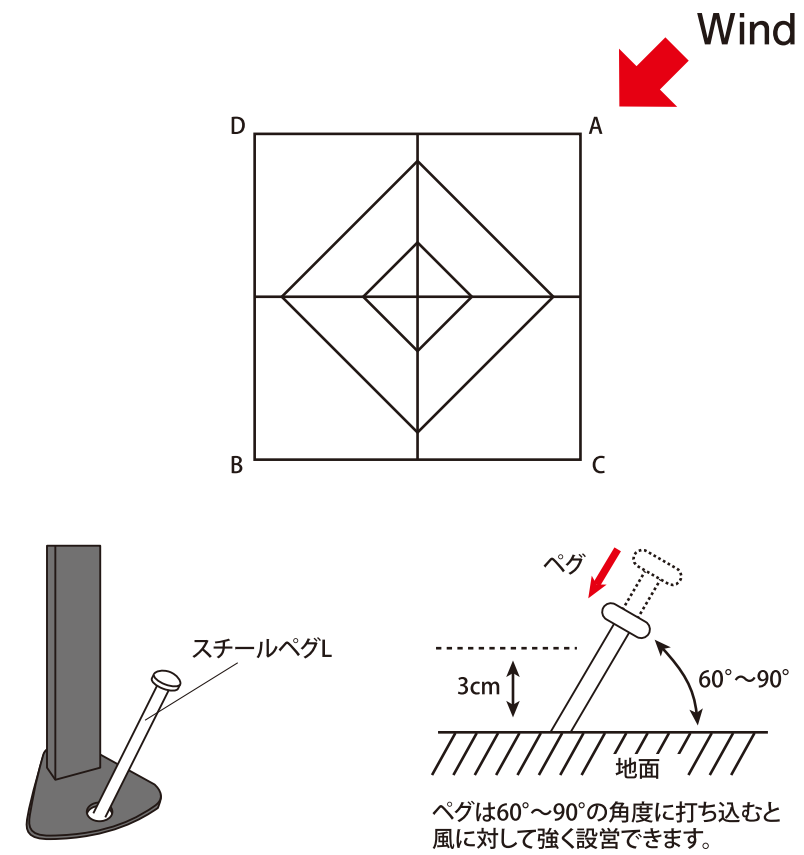
**10** シェードスキンコーナーのフックを、コーナーフレームのプッシュボタン(ボトム)の下に留めて、アジャスターストラップを引いてシェードスキンのしわを調節します。



**!** フックをかける際、指をはさまないように注意してください。

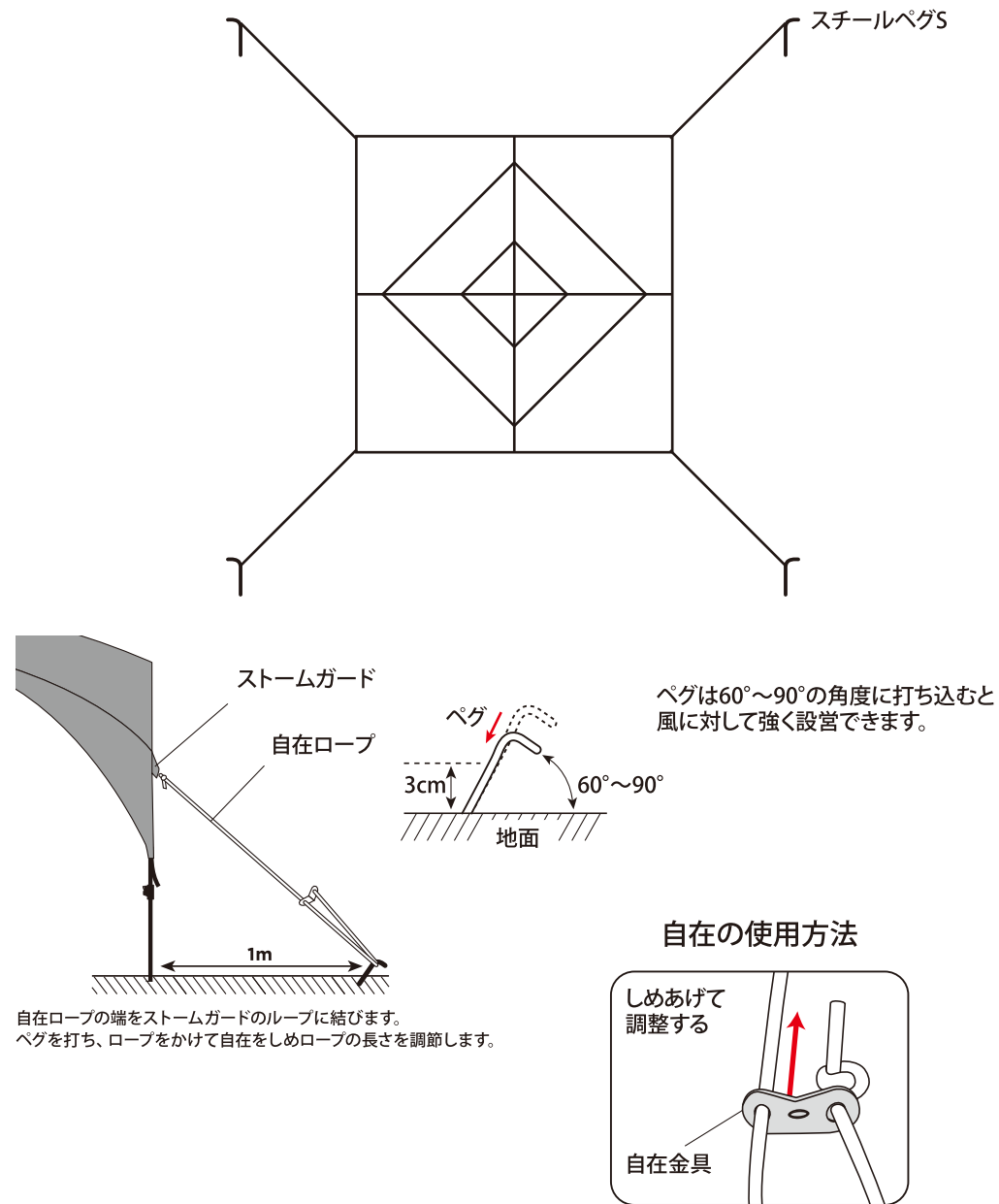
### III 設置場所を決めペグで固定する

**11** 設置場所を決め、図のように4ヶ所を風上より順に(A～D)対角線にスチールペグLを打ち、本体を固定してください。



## IV ロープを張り固定する

**12** ストームガードシステムはシェードの安定性を高めます。各コーナーに付属のロープを結び図のようにスチールペグSで固定します。



**!** 大きなサイズのシェードは構造上、風の抵抗を受けやすくなっています。「ストームガードシステム」を必ずご活用ください。

## サイドウォール（別売）の装着方法

本体を固定しているスチールペグLを外し、ロープを緩めます。サイドウォールを広げ、サイドウォールのフックをそれぞれ引っ掛けます。また、コーナーフレームの脚にある穴にウォールフックをそれぞれ引っ掛けます。面ファスナーテープ(各脚2か所の計4ヶ所)でフレームに固定します。ページ8のように風上より順に対角線にスチールペグLを打ち直し、本体を固定します。サイドウォールに付属しているスチールペグをサイドウォール下部にあるループに打ち込んで固定します。

