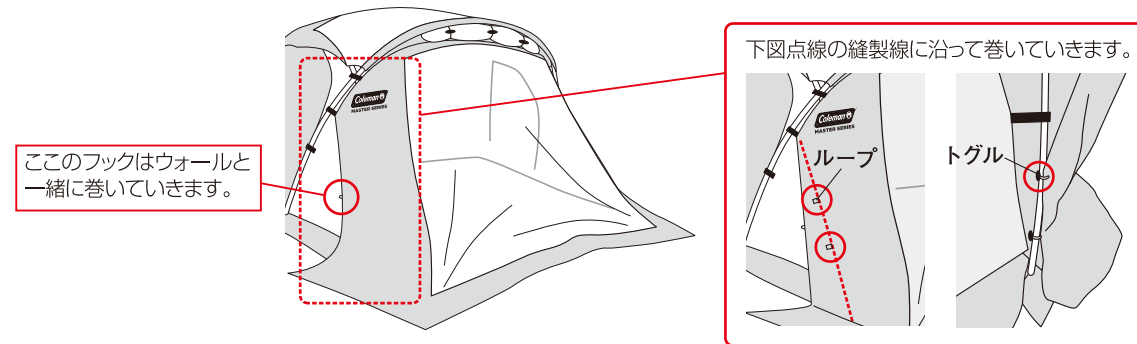
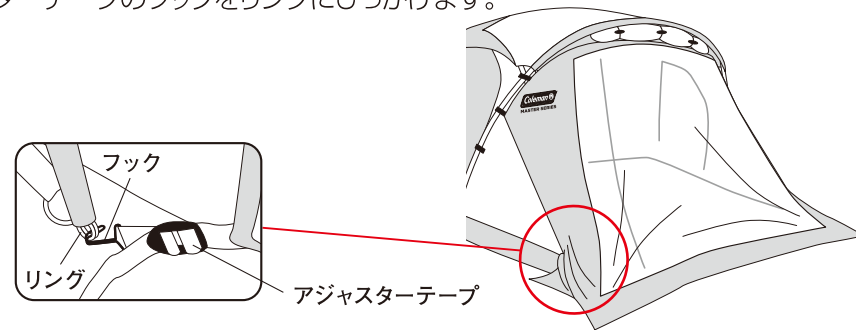


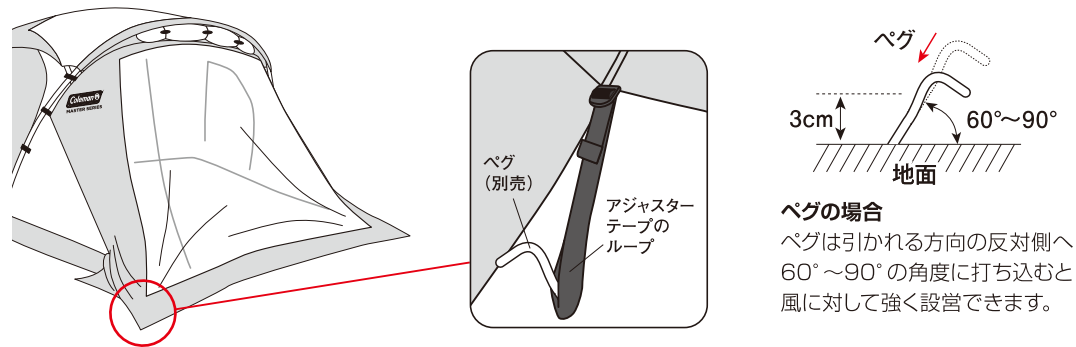
3 サイドのウォールを巻き上げ、トグルとループでポールに固定します。



4 アジャスターテープのフックをリングにひっかけます。



5 クリアウォールのしわを調節して、アジャスターテープのループをペグで固定してください。



Model 2000038774

CLEAR WALL

[クリアウォール]

取扱い・組立て説明書

この取扱い説明書は大切に保管してください。

この度はコールマン製品をお買い上げいただき誠に有難うございました。設営の際には水はけが良く、できるだけ平らな場所を選んでください。また、石や木の枝等、本製品を傷つけるおそれのあるものは、あらかじめ取り除き、整地してから設営してください。

対応モデル

コクーン・カーブ



ニューウェルブランズ・ジャパン合同会社

お問い合わせ先

コールマンカスタマーサービス: **0120-111-957**

受付時間: 月曜日~金曜日 (祝祭日を除く) 10:00~17:30

お問い合わせ先 コールマンカスタマーサービス: **0120-111-957**

受付時間: 月曜日~金曜日 (祝祭日を除く) 10:00~17:30

組立・使用上の注意及び禁止事項

危険 この警告を無視して誤った組み立て方や使い方をすると、人が死亡、または重傷を負う事故が想定される内容を表しています。

- テント、タープ内での火気の使用は、大変危険です。一酸化炭素中毒等、生命をおびやかすおそれがありますので、絶対におやめください。
- 台風、暴風雨、落雷等の悪天候の際は危険ですのでテント、タープの使用はおやめください。
- 河原の中洲や崖下などの増水、落石の危険のある場所にテント、タープを設営しないでください。

注意 この注意を無視して誤った組み立て方や使い方をすると、事故やケガといった人的傷害、又は物的傷害の発生が想定される内容を表しています。

- 無理な設営はポールの破損や本体破れの原因となります。
- テント、タープの設営の際はグローブを着用してください。
- ペグを打つ際にハンマーで指を打たないように注意してください。
- 小さいお子様にポールの組み立てやペグ打ちの作業をさせないでください。
- 風が強い時はテント、タープの設営を行わないでください。本体が飛ばされて思わぬ事故やポール折れ、本体破損の原因となります。
- 石や木の枝等、テント、タープを傷つけるおそれのあるものはあらかじめ取り除き、整地してから設営してください。
- テント、タープ本体はペグとロープで確実に地面に固定してください。風で飛ばされたり雨水が溜まって思わぬ事故につながる場合があります。
- 結露について
テントのフライシート、タープの生地には防水加工が施されていますので、外気との温度差が大きいと生地の内側の壁面に水滴がつくことがあります。これは水漏れではありません。テント、タープ内の換気を行うことで改善することができます。

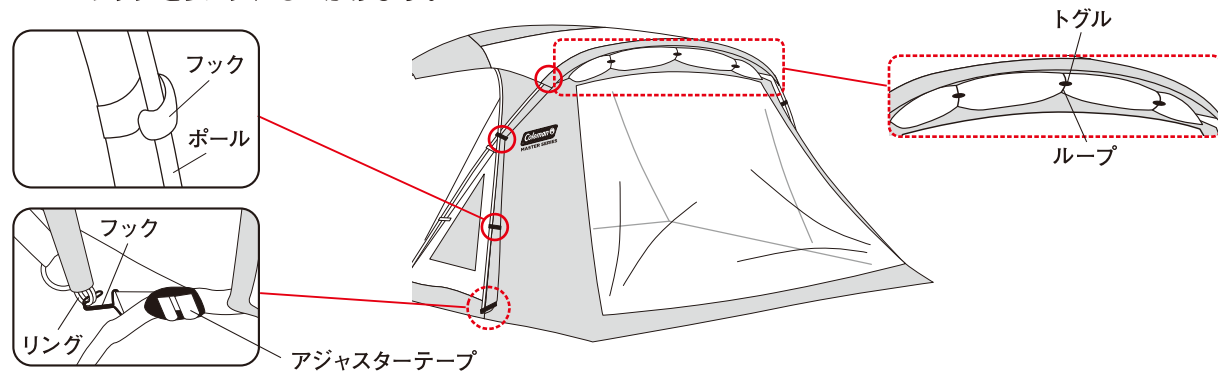
収納・管理の注意

注意 この注意を無視して誤った組み立て方や使い方をすると、事故やケガといった人的傷害、又は物的傷害の発生が想定される内容を表しています。

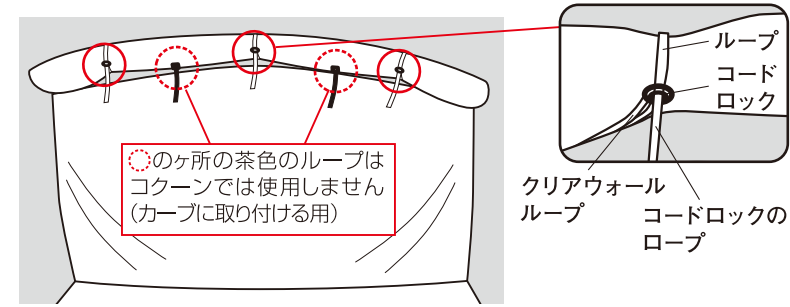
- 使用後は汚れを落とし、十分に乾かしてから収納、保管してください。濡れたままの状態での収納しますと、色移りやカビ発生の原因となります。
- 撤収時、雨などで本体を乾かせない場合は、持ち帰ったあとできるだけ早く乾燥させてください。そのまま放置しますと色移りやカビ発生の原因となります。
- 汚れを落とす場合は、固く絞った布で拭き取りよく乾燥してから保管してください。
- シンナー、ベンジンなどの有機溶剤の使用は、色落ち、変色およびプリントや樹脂加工の剥がれの原因となります。
- ポール本体に付いた砂や土はきれいに拭き取ってから収納してください。また、濡れたまま収納しますと腐食の原因となります。
- 本体、収納ケースは洗濯しないでください。
- 幼児、子どもの手の届かない場所に保管してください。

設営手順(コクーン)

- 1 フロントキャンピーを巻き上げ、トグルとロープで固定します。クリアウォールを広げ、ロゴがある方を外側にし、フックをポールにひっかけ、アジャスターテープのフックをリングにひっかけます。



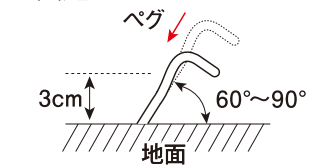
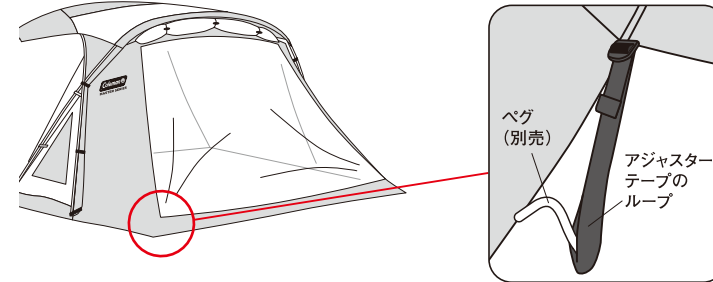
- 2 テントの中に入り、コードロックとロープでテントに固定します。



- 1)コードロックのロープとコードロックを、キャンピーフラップを巻き上げたロープに通します(巻き上げたキャンピーとロープの間に通す)。
- 2)コードロックのロープとコードロックをクリアウォールロープに通します。
- 3)コードロックをつまんで絞って固定します。(※絞り方や巻き方、固定する位置によってはすき間ができることもあります。)

完全密閉ではありません。ふきつける雨などすき間から入る場合がございます。

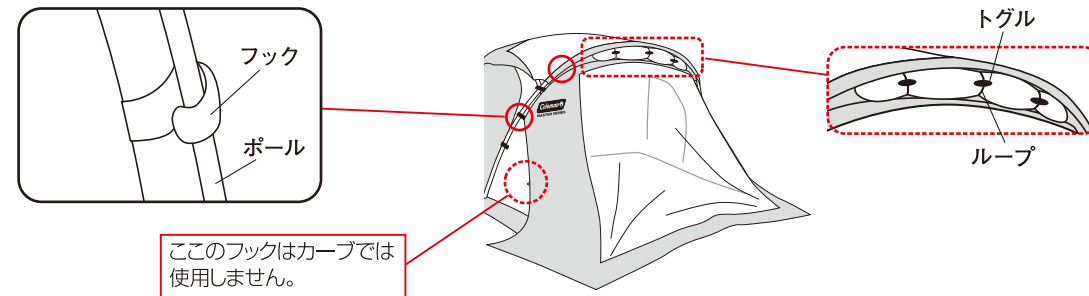
- 3 クリアウォールのしわを調節して、アジャスターテープのロープをペグで固定してください。



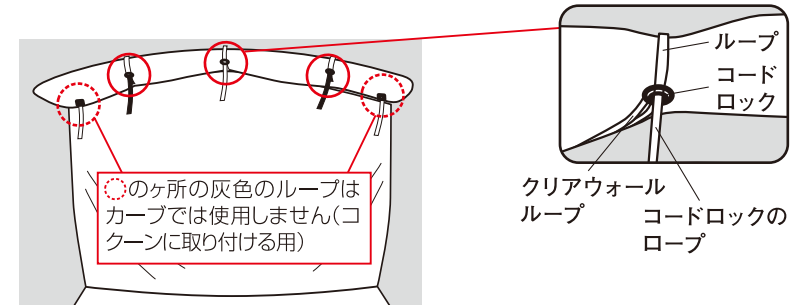
ペグの場合
ペグは引かれる方向の反対側へ60°~90°の角度に打ち込むと風に対して強く設営できます。

設営手順(カーブ)

- 1 フロントキャンピーを巻き上げ、トグルとロープで固定します。クリアウォールを広げ、ロゴがある方を外側にし、フックをポールにひっかけます。



- 2 テントの中に入り、コードロックとロープでテントに固定します。



- 1)コードロックのロープとコードロックを、キャンピーフラップを巻き上げたロープに通します(巻き上げたキャンピーとロープの間に通す)。
- 2)コードロックのロープとコードロックをクリアウォールロープに通します。
- 3)コードロックをつまんで絞って固定します。(※絞り方や巻き方、固定する位置によってはすき間ができることもあります。)

完全密閉ではありません。ふきつける雨などすき間から入る場合がございます。