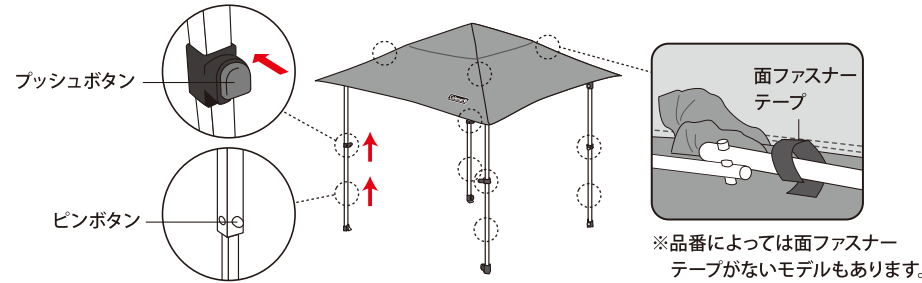


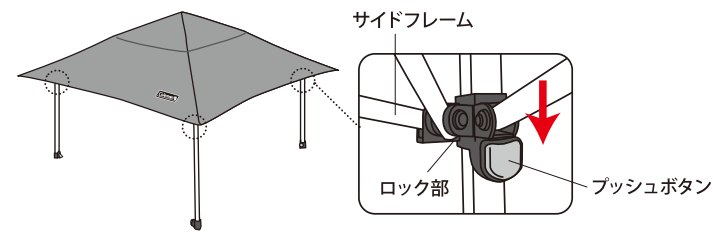
撤収手順

- 1 ペグ、ロープをすべて外し、各脚のピンボタン、プッシュボタンを押しながらフレームの脚を縮めます。



- 2 シェード内側の面ファスナーテープを外します。

- 3 各コーナーのロック部のプッシュボタンを押して、ロックを解除してフレームを中心方向に縮めます。本体フレームからシェードスキンを外します。

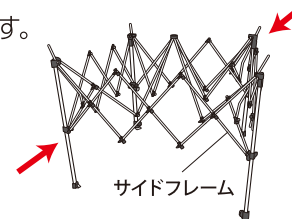


⚠ ロックを解除する際、指を挟まないように注意してください。また、ロックを解除する際、操作は必ず手で行ってください。ロックが固い場合は、サイドフレームを手で少し押し上げながらプッシュボタンを押してロックを解除してください。

- 4 シェードスキンの四隅をきれいに広げ正方形にし、下図のようにしてたたみ収納します。



- 5 本体フレームを中心方向に収束させていきます。



⚠ 収納する時には必ずシェードスキンを本体フレームから外してください。シェードスキンがフレームにかみ込み、傷・破れ等の原因になるおそれがあります。

ニューウェルブランズ・ジャパン合同会社

お問い合わせ先 コールマンカスタマーサービス: 0120-111-957

受付時間: 月曜日～金曜日 (祝祭日を除く) 10:00～17:30



Model 2000038153
2000038154
2000038155
2000038156
2000038404
2189298
2189299

INSTANT VISOR SHADE II/M INSTANT VISOR SHADE II/L INSTANT VISOR SHADE/250+

[インスタントバイザーシェードII/M インスタントバイザーシェードII/L
インスタントバイザーシェード/250+]

取扱い・組立て説明書



※品番により一部仕様や見た目が異なります。

この取扱い説明書は大切に保管してください。

この度はコールマン製品をお買い上げいただき誠に有難うございました。設営の際には水はけが良く、できるだけ平らな場所を選んでください。また、石や木の枝等、本製品を傷つけるおそれのあるものは、あらかじめ取り除き、整地してから設営してください。

組立・使用上の注意及び禁止事項

危険 この警告を無視して誤った組み立て方や使い方をすると、人が死亡、または重傷を負う事故が想定される内容を表しています。

- シェード内での火気の使用は、一酸化炭素中毒等、大変危険、かつ生命をおびやかすおそれがありますので絶対におやめください。また火災等の原因となりますので、火気から離れたところに設置してください。
- 台風、暴風雨、落雷等の悪天候の際は危険ですのでシェードの使用はおやめください。
- 河原の中洲や崖下などの増水、落石の危険のある場所でシェードを設置しないでください。

注意 この注意を無視して誤った組み立て方や使い方をすると、事故やケガといった人的傷害、又は物的傷害の発生が想定される内容を表しています。

- お出掛けの前に全ての部品が揃っているか確認してください。
- 設置は2人以上で行ってください。無理な設置はポールやフレームの破損や本体破れの原因となります。
- 設置の際はグローブを着用してください。
- ポールを伸ばす際は各節を完全に差し込んでください。また、指を挟まないように注意してください。
- ポールを伸ばす際は周囲に十分注意してください。近くに人がいないことを確認してください。
- シェード本体を立ち上げる際はポールのはね返りに注意してください。
- 小さいお子様にポールを組み立てやベグ打ちの作業をさせないでください。
- 風が強い時はシェードの設置を行わないでください。本体が飛ばされて思わぬ事故やポール折れ、本体破損の原因となります。
- シェード設置の際は水はけが良く、できるだけ平らな場所を選んでください。また、風の影響を受けにくい場所を選んでください。
- 石や木の枝等、シェードを傷つけるおそれのあるものはあらかじめ取り除き、整地してから設置してください。
- シェード本体はベグとロープで確実に地面に固定してください。風で飛ばされたり雨水が溜まって思わぬ事故につながる可能性があります。
- シェードを設置する場所によっては付属のベグが使用できない場合があります。あらかじめ行かれる場所の地面の状態を確認しておいてください。
- シェードから長時間離れる場合は必ず撤収してください。急な天候の変化、突風などにより、シェードが飛ばされて思わぬ事故の原因となります。
- 結露について
外気との温度差が大きいと生地の内側の壁面に水滴がつくことがあります。シェード内の換気を行うことで改善することができます。

収納・管理の注意

注意 この注意を無視して誤った組み立て方や使い方をすると、事故やケガといった人的傷害、又は物的傷害の発生が想定される内容を表しています。

- 使用後は汚れを落とし、十分に乾かしてから収納、保管してください。濡れたままの状態での収納は、色移りやカビ発生の原因となります。
- 撤収時、雨などで本体を乾かせない場合は、持ち帰ったあとできるだけ早く乾燥させてください。そのまま放置しますと色移りやカビ発生の原因となります。
- 汚れを落とす場合は、固く絞った布で拭き取りよく乾燥してから保管してください。
- シンナー、ベンジンなどの有機溶剤の使用は、色落ち、変色およびプリントや樹脂加工の剥がれの原因となります。
- ポール本体に付いた砂や土はきれいに拭き取ってから収納してください。また、濡れたまま収納しますと腐食の原因となります。
- 本体、収納ケースは洗濯しないでください。
- 幼児、子どもの手の届かない場所に保管してください。

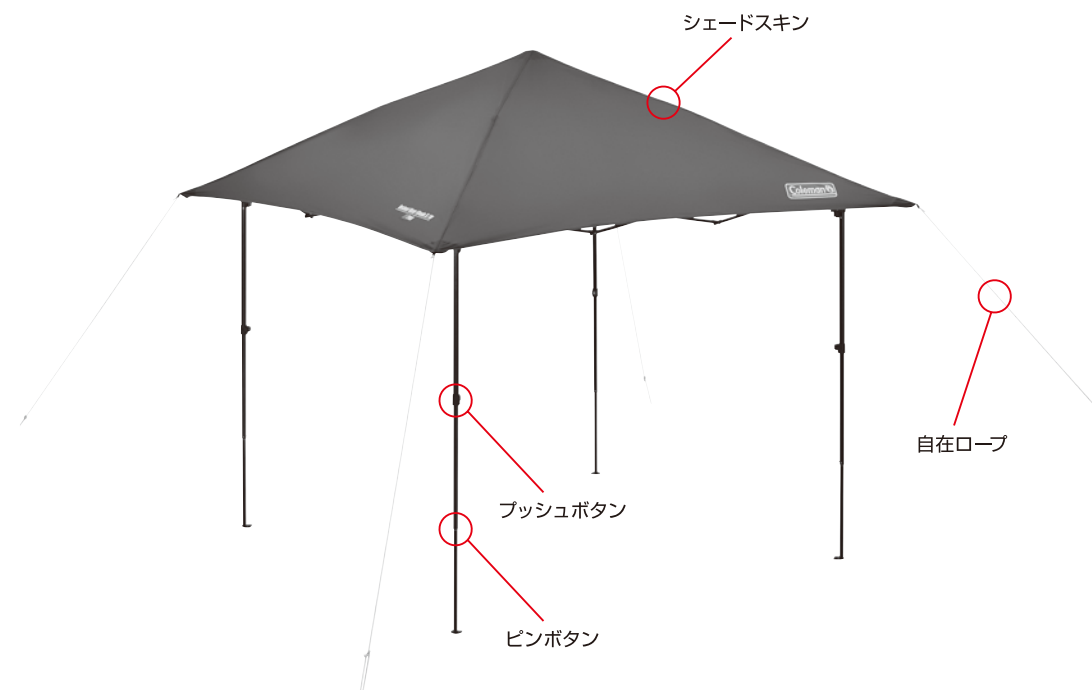
各部の名称・セット内容

セット内容

お出掛けになる前に一度、パーツ等の不足がないかご確認ください。

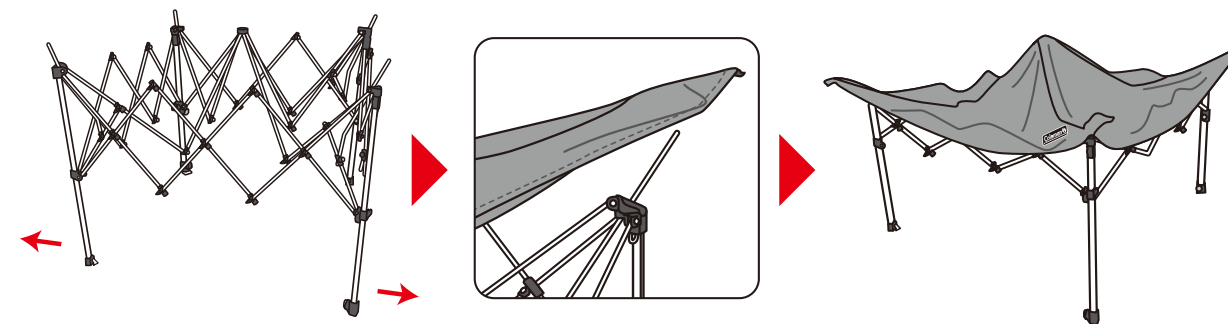
- 本体フレーム×1
- シェードスキン×1
- 自在ロープ×4
- スチールベグ×8

設置時



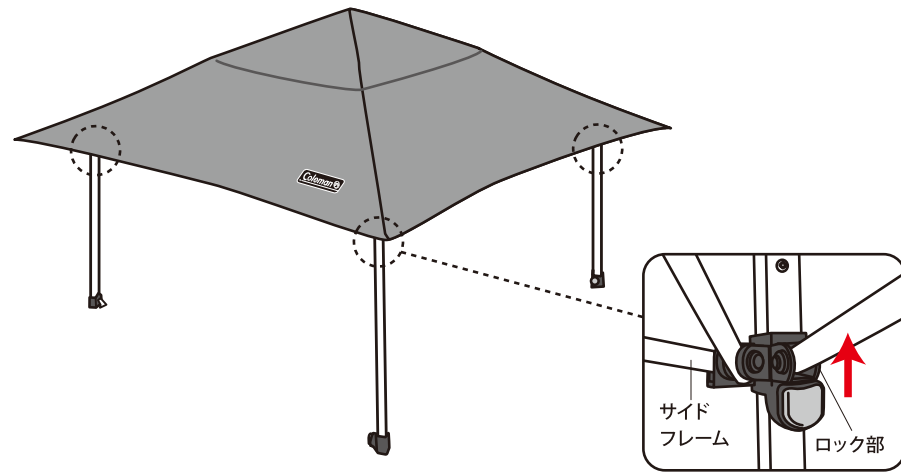
設置手順

1 本体フレーム脚部を4本とも均等に外に押し広げ、ある程度広がったらシェードスキンをかぶせませます。



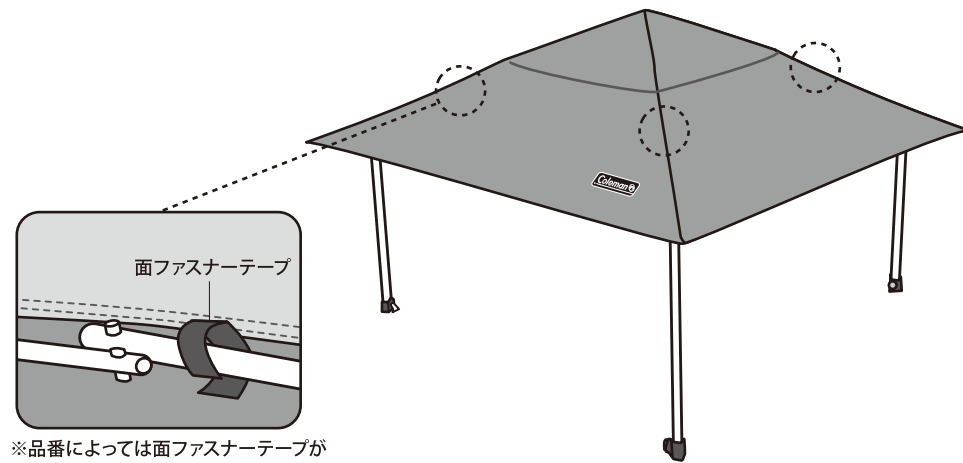
! 設置は二人以上で行ってください。無理に広げるとフレーム破損の原因となります。

2 各コーナーのロック部をカチッと音がするまでしっかり上方向へ押し上げます。



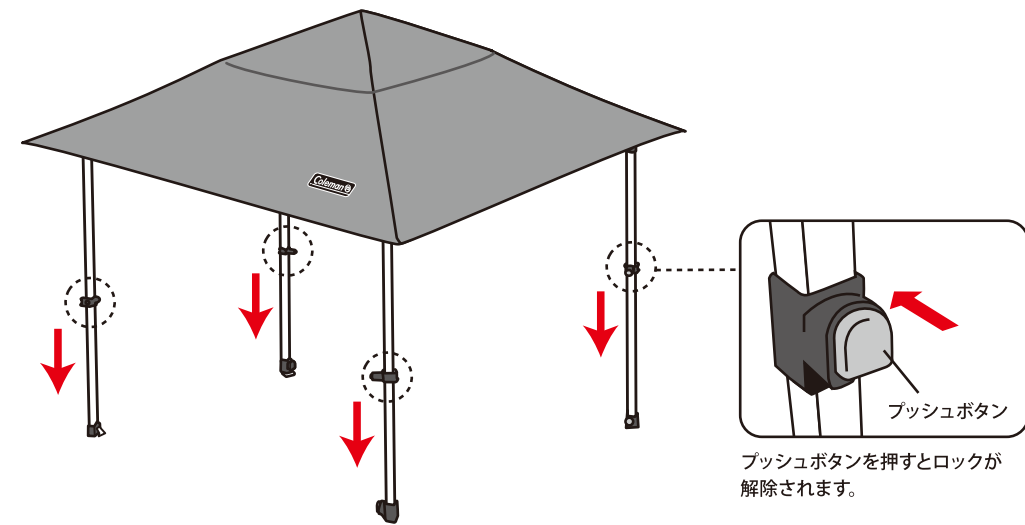
! ロック部は必ず上部まで押し上げ、カチッとハマるのを確認してください。このとき指を挟まないように注意してください。また、ロックを解除する際の操作は必ず手で行ってください。ロックが固い場合は、サイドフレームを手で押し上げながら解除してください。

3 内側にある面ファスナーテープ (4ヶ所) でフレームに固定します。



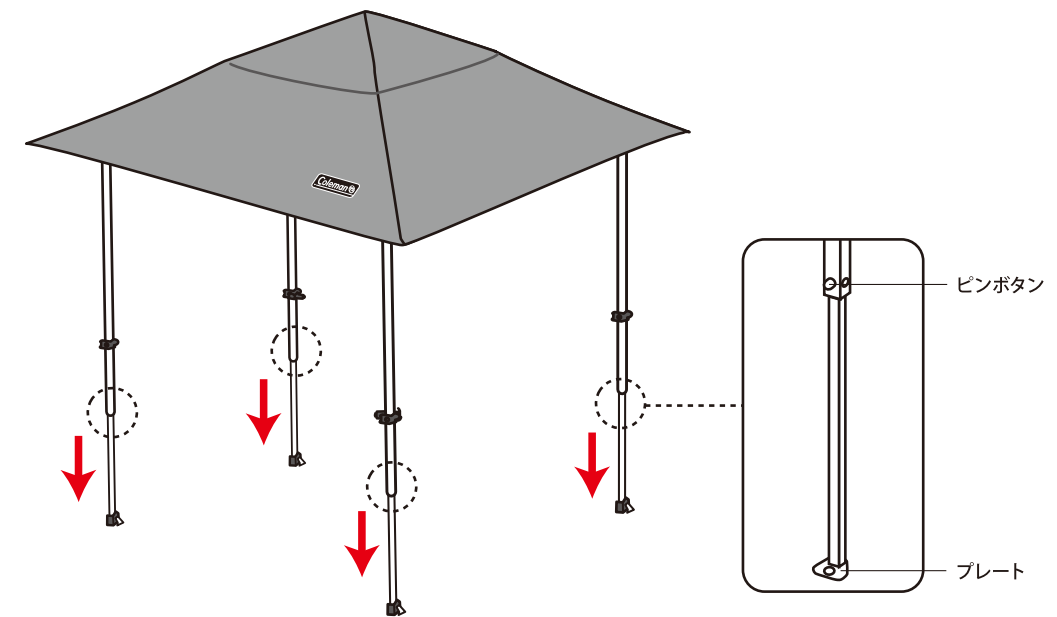
※品番によっては面ファスナーテープがないモデルもあります。

4 本体フレームの4本の脚部を、プッシュボタンを押してそれぞれ伸ばします。カチッと音がするまでしっかり伸ばしてください。



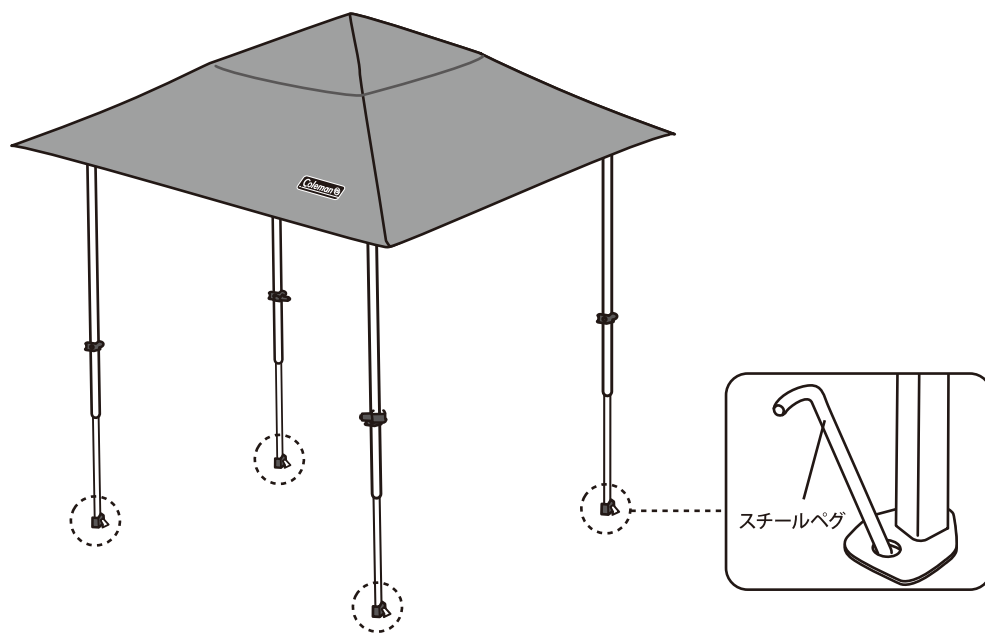
! 4本の脚部が確実にロックされ、地面と平行になっているか確認します。

5 もう一段階伸ばすために、片方の手で脚部を持ち上げもう片方の手で脚のプレートを押し下げていきます。ピンボタンが脚部の穴から出てくるまでしっかり伸ばしてください。

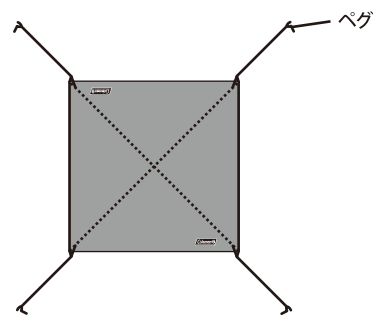


! 4本の脚部が完全にロックされ、地面と平行になっているか確認します。風がある時は脚部を伸ばさずに低い状態で設営するなど工夫をしてください。

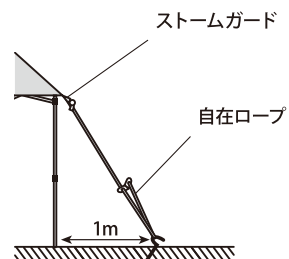
6 設置位置を決め、シェードの脚部4ヶ所の穴にペグ打ちして本体を固定します。



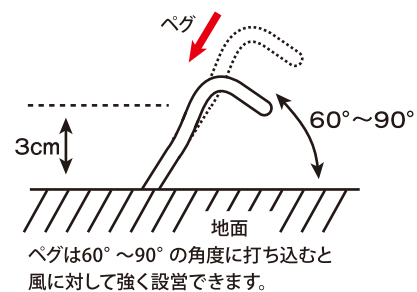
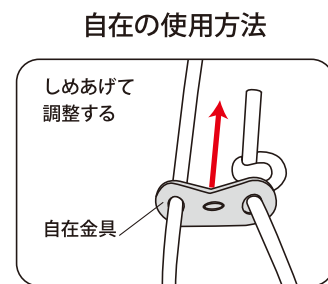
7 ストームガードシステムはシェードの安定性を高めます。各コーナーに付属のロープを結び、図のようにペグで固定します。



上図の要領にて4ヶ所にロープをセットし、本体から約1m程離れた位置にペグ打ちして固定します。自在をしめあげて、ポールが前後左右に大きく動かなくなるよう調節してください。



自在ロープの端をストームガードのループに結びます。ペグを打ち、ロープをかけて自在をしめロープの長さを調節します。



! 大きなサイズのシェードは構造上、風の抵抗を受けやすくなっています。「ストームガードシステム」を必ずご活用ください。

フルフラップ (別売) の装着方法

フルフラップを広げ、フルフラップフックをループにそれぞれ引っ掛けます。また、フレームの脚の部分にある穴にフルフラップフックをそれぞれ引っ掛けます。フレーム上部2ヶ所にフックを引っ掛けます。面ファスナーテープ (各脚4ヶ所の計8ヶ所) でフレームに固定します。スチールペグをフラップ下部にあるループに打ち込んで固定します。

