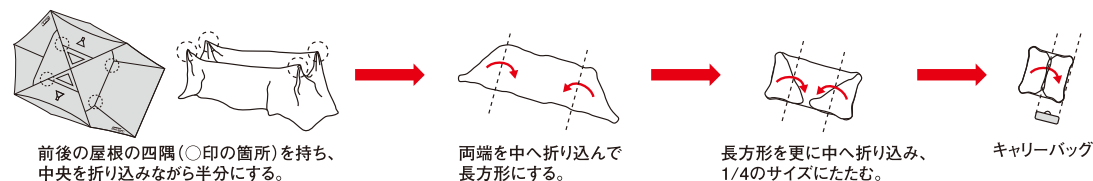


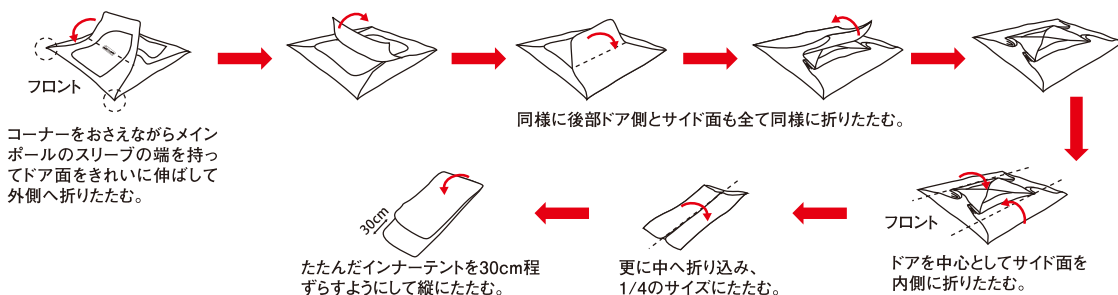
# 撤収手順

**STEP 1** すべてのロープを外し、内側にある面ファスナー、インナーテント、固定ペグに掛けてあるループをすべて外して、フライシートをインナーテントから完全に取り外し、下図のようにしてたたみます。

**注意** テントを濡れたままで収納しますと防水効果が著しく損なわれる為、ご使用後はフライシート・インナーテントの汚れをよく落とし、十分乾かしてから収納・保管してください。



**STEP 2** ポールをすべて外し、空気を逃がすためにフロント・バックドアの下部をあらかじめ開けておいてから、四隅をきれいに広げ四角形になった状態で、下図のようにしてたたみます。



**STEP 3** ポールを全ておりたたみポールケースに収納し、本体を下図のように巻いて、キャリーバッグに収納して完了です。



**注意** ポールを収納する際は、真ん中から折りたたむようにすると、ショックコード(ゴム)全体に均一にテンションがかかり、ショックコードの寿命を延ばす事が出来ます。キャリーバッグに収納する際は、固く巻かないと入らない場合があります。

# TOUGH WIDE DOME V/300

[タフワイドドーム V/300]

## 取扱い・組立て説明書



ニューウェルブランズ・ジャパン合同会社

お問い合わせ先

コールマンカスタマーサービス : **0120-111-957**

受付時間 : 月曜日～金曜日(祝祭日を除く) 10:00～17:30

この取扱い説明書は大切に保管してください。

この度はコールマン製品をお買い上げいただき誠に有難うございました。設営の際には水はけが良く、できるだけ平らな場所を選んでください。また、石や木の枝等、本製品を傷つけるおそれのあるものは、あらかじめ取り除き、整地してから設営してください。

# 組立・使用上の注意及び禁止事項

**危険** この警告を無視して誤った組み立て方や使い方をすると、人が死亡、または重傷を負う事故が想定される内容を表しています。

- テント、タープ内での火気の使用は、大変危険です。一酸化炭素中毒等、生命をおびやかすおそれがありますので、絶対におやめください。
- 台風、暴風雨、落雷等の悪天候の際は危険ですのでテント、タープの使用はおやめください。
- 河原の中洲や崖下などの増水、落石の危険のある場所にテント、タープを設営しないでください。

**注意** この注意を無視して誤った組み立て方や使い方をすると、事故やケガといった人的傷害、又は物的傷害の発生が想定される内容を表しています。

- キャンプ場へお出かけの前に全ての部品が揃っているか確認してください。
- 無理な設営はポールへの破損や本体破れの原因となります。
- テント、タープの設営の際はグローブを着用してください。
- ポールを伸ばす際は各節を完全に差し込んでください。指を挟まないように注意してください。また、周囲に十分注意してください。近くに人がいないことを確認してください。
- テント本体を立ち上げる際はポールのはね返りに注意してください。
- ペグを打つ際にハンマーで指を打たないように注意してください。
- 小さいお子様にポールを組み立てやペグ打ちの作業をさせないでください。
- 風が強い時はテント、タープの設営を行わないでください。本体が飛ばされて思わぬ事故やポール折れ、本体破損の原因となります。
- テント、タープ設営の際は水はけが良く、できるだけ平らな場所を選んでください。また、風の影響を受けにくい場所を選んでください。
- 石や木の枝等、テント、タープを傷つけるおそれのあるものはあらかじめ取り除き、整地してから設営してください。
- テント、タープ本体はペグとロープで確実に地面に固定してください。風で飛ばされたり雨水が溜まって思わぬ事故につながる場合があります。
- テント、タープを設営する場所によっては付属のペグが使用できない場合があります。あらかじめ行かれる場所の地面の状態を確認しておいてください。
- テント、タープから長時間離れる場合は必ず撤収してください。急な天候の変化、突風などにより、テント、タープが飛ばされて思わぬ事故の原因となります。
- 結露について  
テントのフライシート、タープの生地には防水加工が施されていますので、外気との温度差が大きいと生地の内側の壁面に水滴がつくことがあります。これは水漏れではありません。テント、タープ内の換気を行うことで改善することができます。

# 収納・管理の注意

**注意** この注意を無視して誤った組み立て方や使い方をすると、事故やケガといった人的傷害、又は物的傷害の発生が想定される内容を表しています。

- 使用後は汚れを落とし、十分に乾かしてから収納、保管してください。濡れたままの状態ですと、色移りやカビ発生の原因となります。
- 撤収時、雨などで本体を乾かせない場合は、持ち帰ったあとできるだけ早く乾燥させてください。そのまま放置しますと色移りやカビ発生の原因となります。
- 汚れを落とす場合は、固く絞った布で拭き取りよく乾燥してから保管してください。
- シンナー、ベンジンなどの有機溶剤の使用は、色落ち、変色およびプリントや樹脂加工の剥がれの原因となります。
- ポール本体に付いた砂や土はきれいに拭き取ってから収納してください。また、濡れたまま収納しますと腐食の原因となります。
- 本体、収納ケースは洗濯しないでください。
- 幼児、子どもの手の届かない場所に保管してください。

# 各部の名称・セット内容

**セット内容** お出掛けになる前に一度、パーツ等の不足がないかご確認ください。

●インナーテント	1張
●フライシート	1張
●メインポール (シルバー)	2本
●フロントポール (グレー)	1本
●リアバイザーポール (ブラック)	1本
●自在ロープ (ベージュ)	4本
●自在ロープ (グリーン)	4本
●スチールペグ	13本
●プラスチックペグ	6本
●ハンマー	1本

## インナーテント設置時



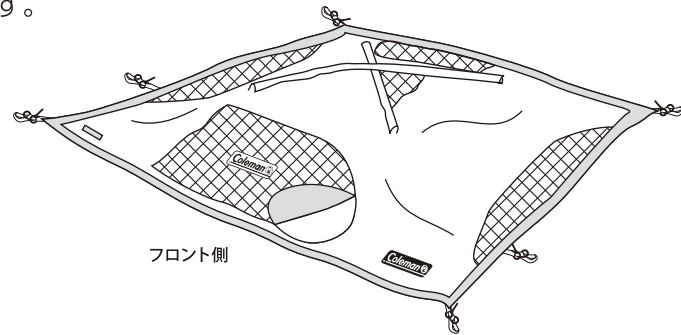
## フライシート装着時



# 設営手順

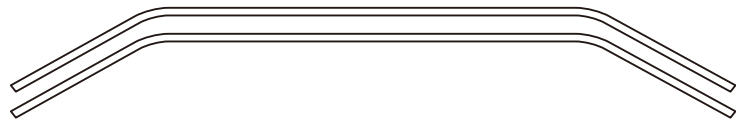
## I インナーテントを広げる

**STEP 1** インナーテントを広げます。コールマンロゴのある方がフロント側になります。空気が入りやすいように、あらかじめ前後のドアのファスナーは一部開けておきます。



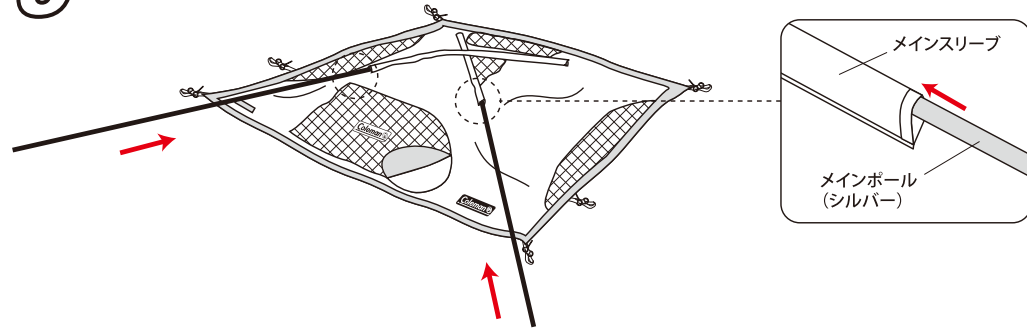
## II メインポールを組み立てる

**STEP 2** メインポール(シルバー)2本を伸ばします。



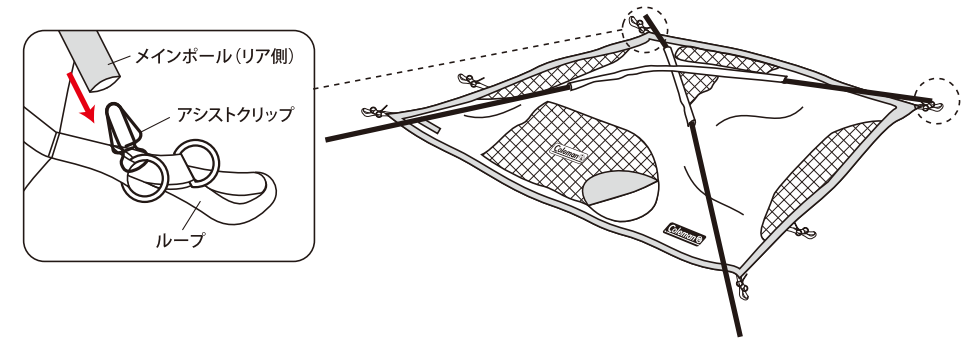
**注意** ポールを伸ばす際には、各節を完全に差し込んでください。不十分な場合、ポールが折れる可能性があります。

**STEP 3** メインポール(シルバー)2本をスリーブに通します。



**注意** ポールをスリーブに通す際は引っ張らず必ず押し入れてください。

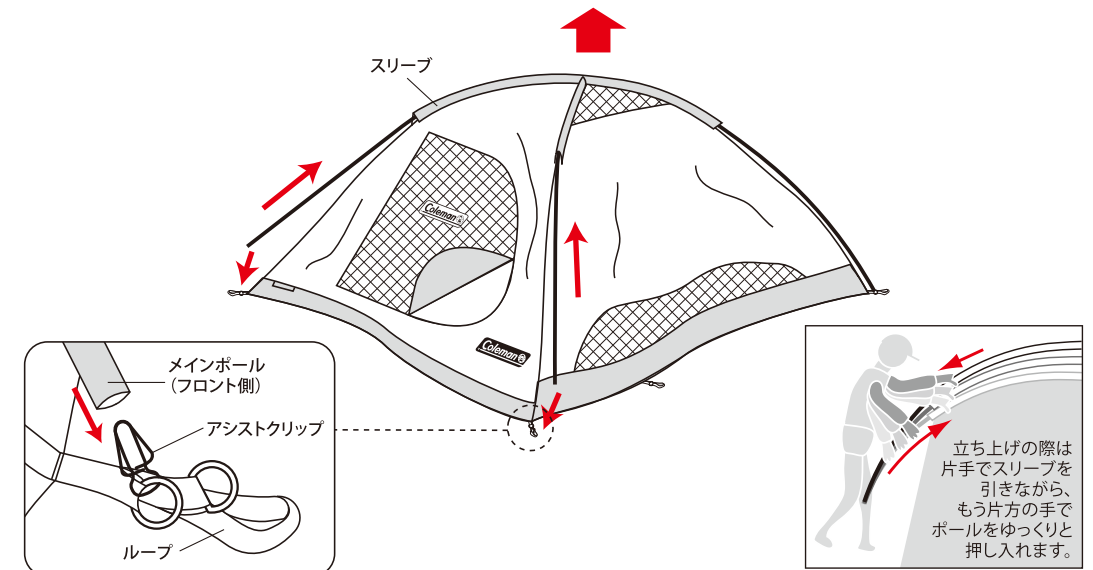
**STEP 4** メインポール(シルバー)2本のリア側の端を、インナーテントのコーナーにあるループについているアシストクリップにそれぞれ差し込みます。



**注意** ポールをアシストクリップに差し込む際、指をはさまないように注意してください。

1人で設営される方はA (P.12) へ

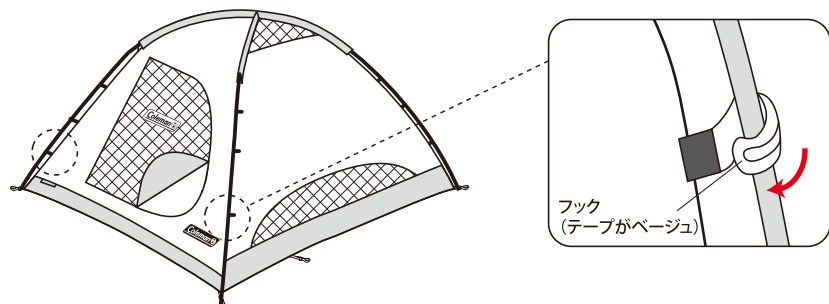
**STEP 5** フロント側のスリーブの端を持ち、メインポール(シルバー)2本をそれぞれ押し入れながら、インナーテントを立ち上げます。立ち上がった後、メインポール2本のフロント側の端を、インナーテントのコーナーにあるループについているアシストクリップにそれぞれ差し込みます。



**注意** メインポールは2人で2本同時に、徐々に立ち上げてください。立ち上げの際は片手でスリーブを引きながら、もう片方の手でポールをゆっくりと押し入れます。スリーブを持たずに押し込むと、ポールが折れたり生地が破れたりします。

➡ C (P.13) の続きはここから

**STEP 6** インナーテントについているフック(テープがベージュ)をメインポール(シルバー)にかけ固定します。



**注意** フックをポールにかけるとき、指をはさまないように注意してください。

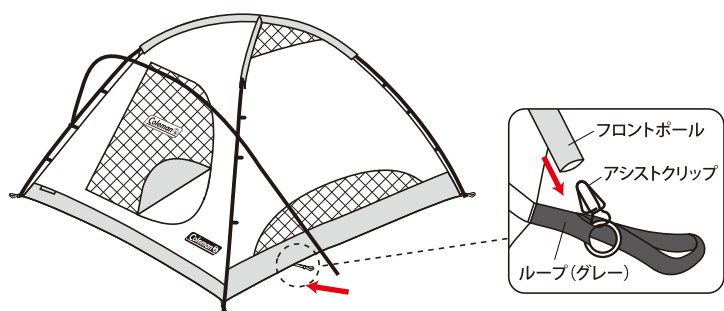
### III フロントポールをセットする

**STEP 7** フロントポール(グレー)をのばします。



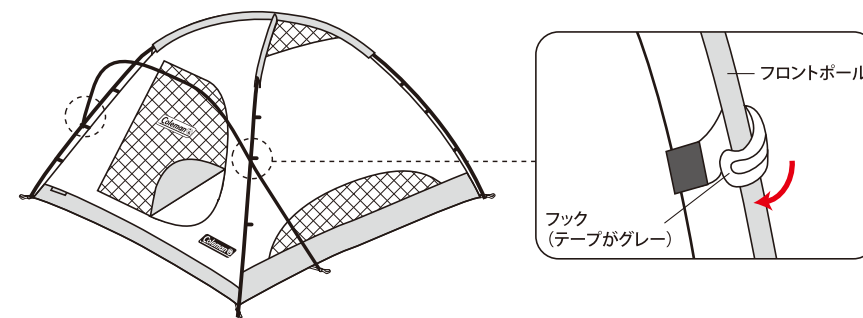
**注意** ポールを伸ばす際には、各節を完全に差し込んでください。不十分な場合、ポールが折れる可能性があります。

**STEP 8** フロントポールの端を、インナーテント横にあるグレーのループについているアシストクリップに差し込み立ち上げます。



**注意** ポールをアシストクリップに差し込む際、指をはさまないように注意してください。

**STEP 9** インナーテントについているフック(テープがグレー)をフロントポールにかけ固定します。フライシートをかぶせた時に前室の部分として必要なポールです。



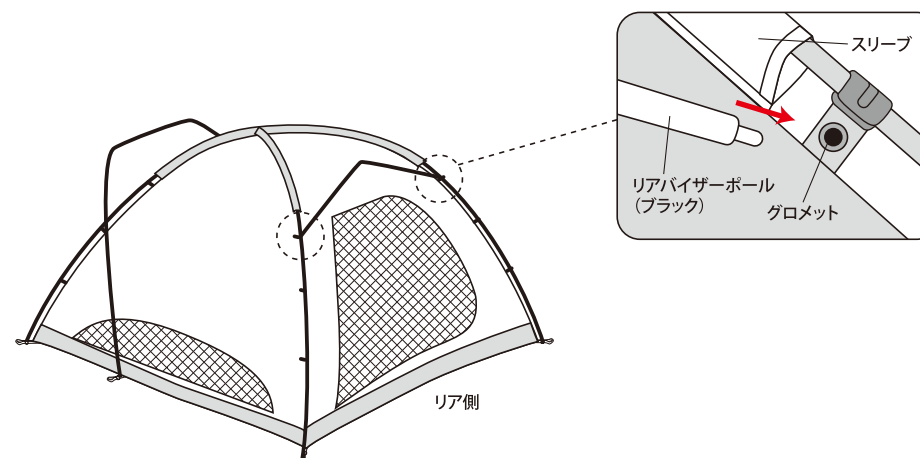
**注意** フックをポールにかけるとき、指をはさまないように注意してください。

### IV リアバイザーポールをセットする

**STEP 10** リアバイザーポール(ブラック)をのばします。



**STEP 11** リアバイザーポール(ブラック)の両端を、グロメットに差し込みます。フライシートをかぶせた時に後室の部分として必要なポールです。



## V 設営位置を決め固定する

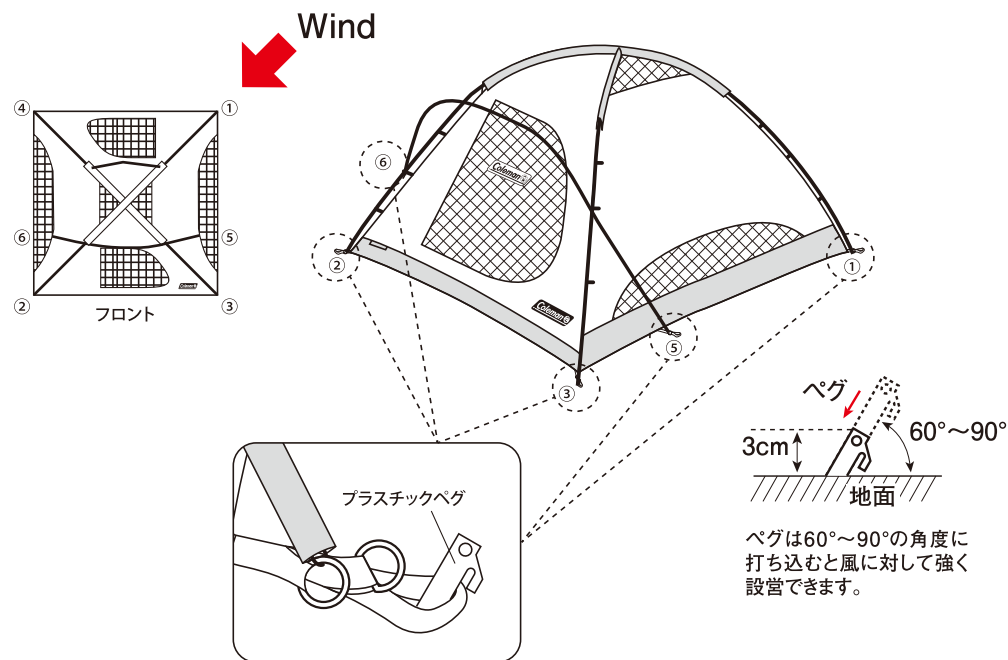
**STEP 12** 前後のファスナーをすべて閉めます。



**注意**

ファスナーを開けたまま設営すると、ペグで固定した時にドアが閉まらなくなることがあります。

**STEP 13** 設営位置を決め、図のように6ヶ所のループを風上より順に(①~⑥)対角線にプラスチックペグを打ち込み、テントを固定します。

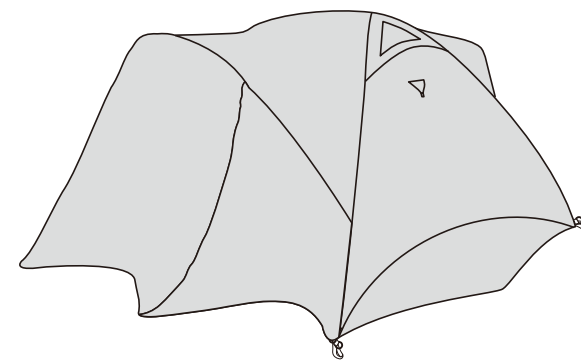


**注意**

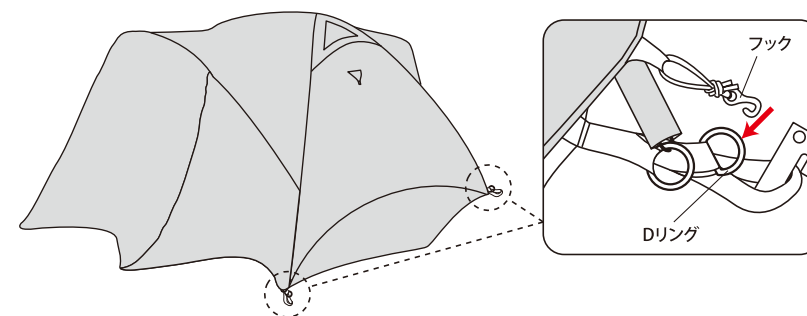
フロアにしわが無くなるように、ループを少し引っ張りながらペグで固定してください。

## VI フライシートをかぶせる

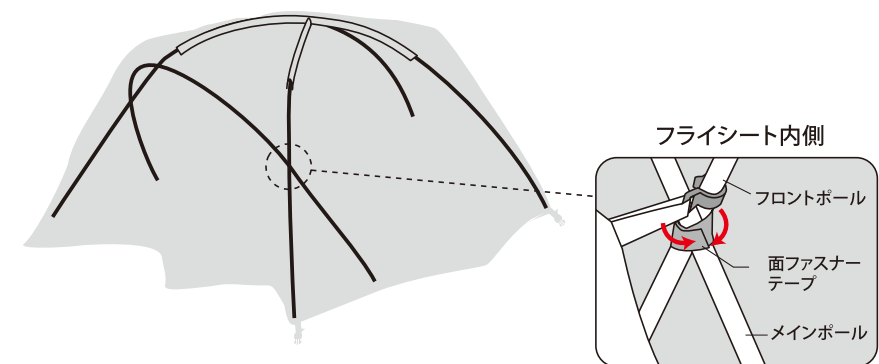
**STEP 14** フライシートをかぶせます。この時に、フロントポール・リアバイザーポールはフライシートの内側になります。



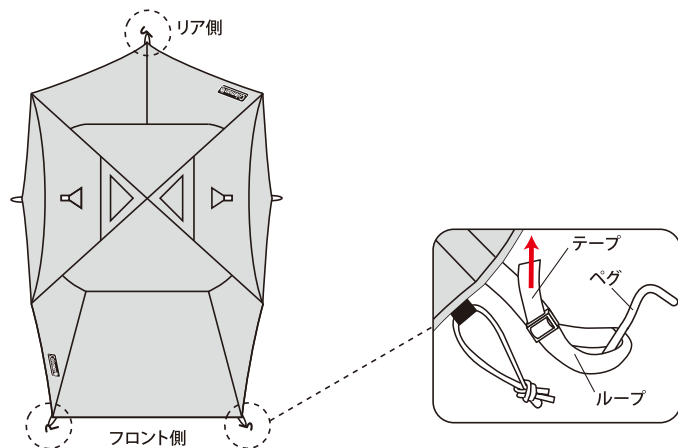
**STEP 15** フライシートの端についているフックを、インナーテントコーナーのループについているDリングにかけます。



**STEP 16** フライシート内側にある面ファスナーテープを、それぞれのポールにとめて固定します。



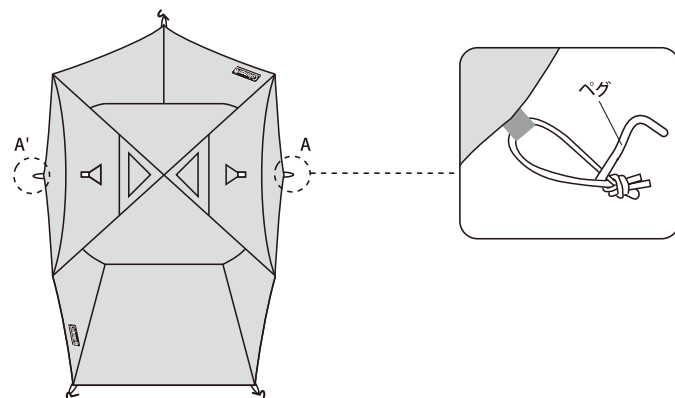
## STEP 17 フロント、リア側のループを張り出し、ペグで固定します。



**注意**

テープを引きすぎないように注意してください。  
ファスナーに負担がかかりフライシートが破損するおそれがあります。

## STEP 18 サイド(A・A')のループを外側に引っ張り、インナーテントから十分離れた場所にペグで固定します。外気の取入口となります。

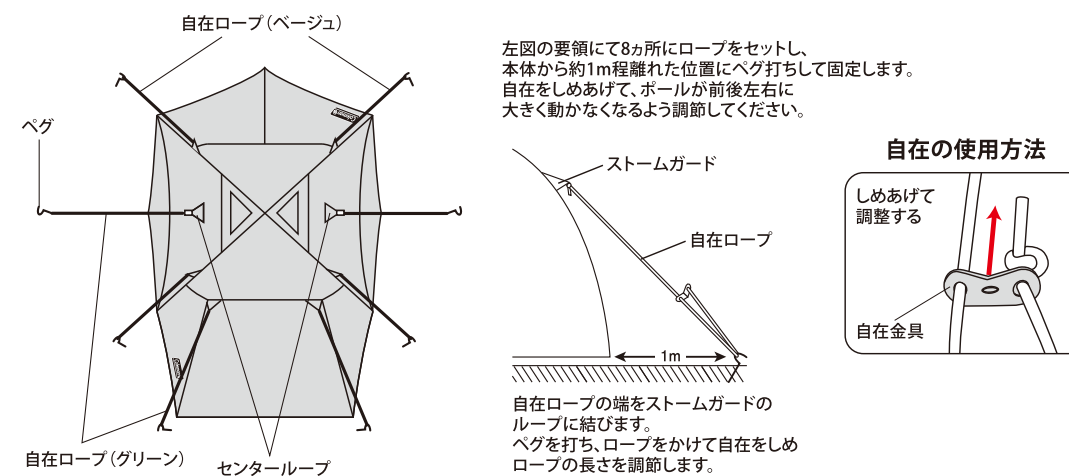


**注意**

フライシートはテントインナー室内と外気との温度差を緩和し、テント内側の結露を防止する役割を果たしています。センターループ・ストームガードを張り、フライシートとインナーテントの間に空間をつくるように、必ずご活用ください。

## VII ロープを張り固定する

### STEP 19 ストームガードシステム(ストームガードに付属のロープを結び、ペグで固定する方法)により、テントの安定性を高め、フライシートとインナーテントの接触を防ぎます。両側面にあるセンターループおよびストームガードに付属のロープを結び、図のようにペグで固定します。

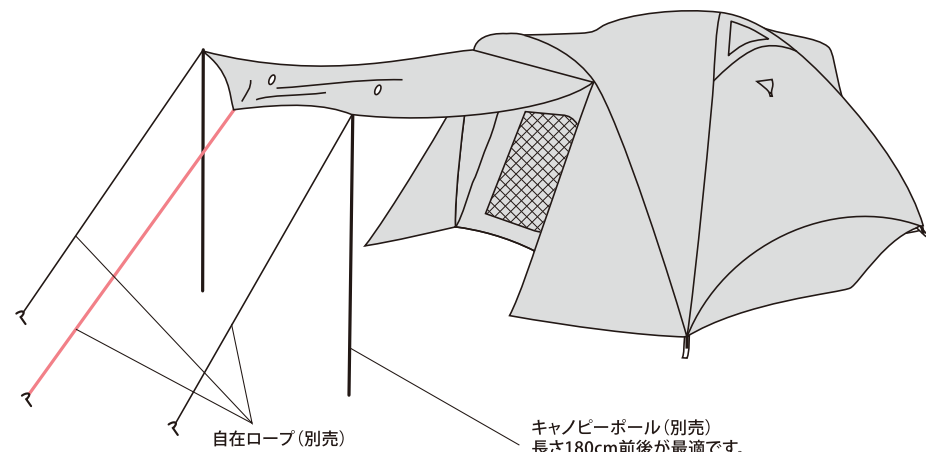


**注意**

大きなサイズのテントは構造上、風の抵抗を受けやすくなっています。「ストームガード」を必ずご活用ください。

## STEP 20

前室をキャンピとして使用する場合は、別売のキャンピポールと自在ローブを使用します。

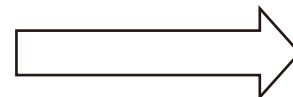
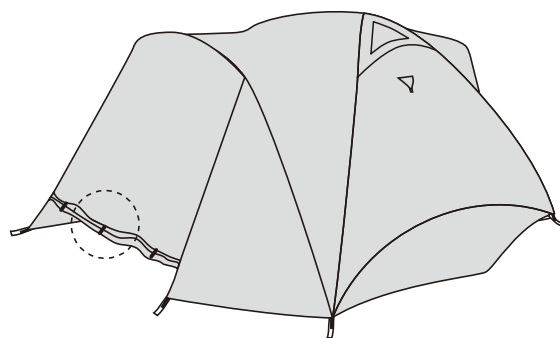


## 注意

雨天にキャンピとして活用する場合は水がたまりやすくなります。その際はキャンピに傾斜を作るか、図のように中央部にローブを結びペグ止めて雨水を流してください。風の強い時は、必ずキャンピを閉じてください。ポールが折れる恐れがあります。

## 補足: フロントロールアップ (ハーフオープンキャンピ)

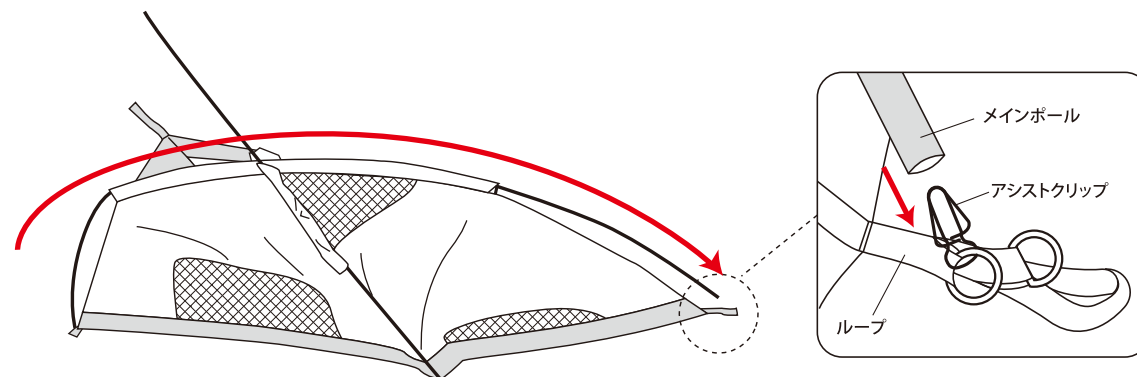
フロントキャンピにはループとトグルが付いています。下から巻き上げて途中でとめることにより換気が可能になります。雨が降っているときなど、キャンピを閉じたまま換気したいときに有効です。



II STEP 4 (P.4) の続きはここから

## 1人で設営する場合

**A** 手前のメインポール(シルバー)がアシストクリップに固定されていない方のスリーブの端を持ち、メインポール(シルバー)1本を押し入れながらポールの端を、インナーテントのコーナーにあるループのアシストクリップに差し込みます。



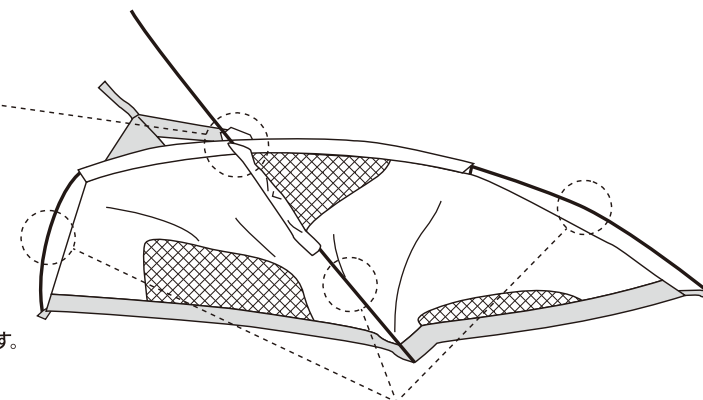
## 注意

設置時のポールの形に注意してください。S字になるとポールへの負荷が強くなり立ち上がらなくなるため必ずアーチ状の形でポールを設置してください。

**B** メインポール(シルバー)のクロスしている中心を片方の手で持ち上げ(1m程)、インナーテントの中に空気が入るようにしながらアシストクリップで固定されている3ヶ所のポールを立てます。中心を持っている手をまだポールがアシストクリップに差し込まれていない方のスリーブの端に徐々に移動し、もう片方の手でポールを押しながらスリーブを引いていきます。

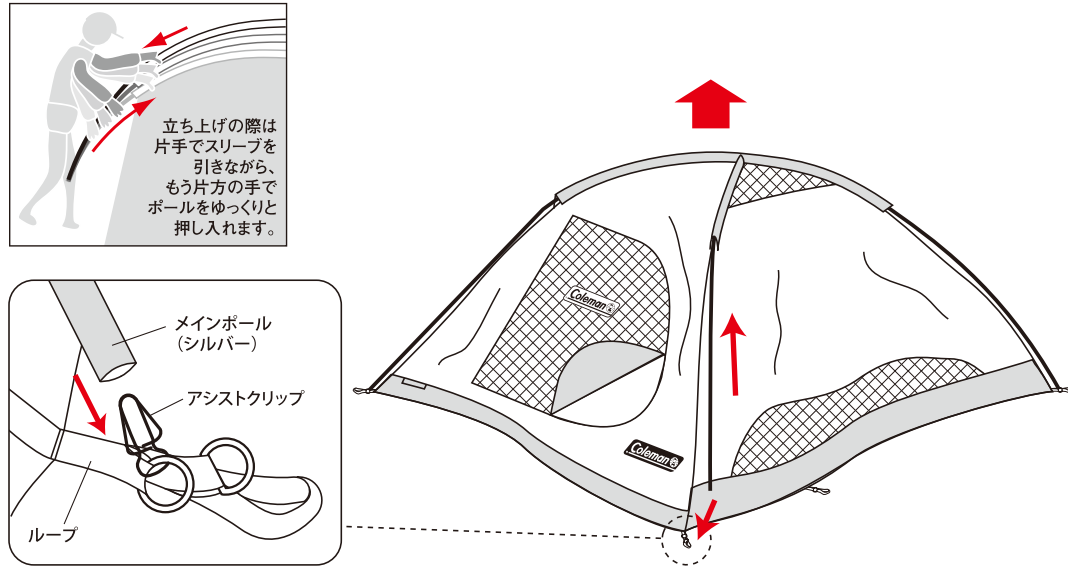


※インナーテントの中に空気が入るようにクロスを持ち上げながら3ヶ所のポールを立てると、立ち上がりやすくなります。



中心を持ち上げて3ヶ所のポールを立てます。

**C** ポールがアシストクリップに差し込まれていない方のスリーブの端を持ち、メインポール(シルバー)を押し入れながら、インナーテントを完全に立ち上げます。立ち上がったら、まだアシストクリップに差し込まれていない側のメインポール(シルバー)の端を、インナーテントのコーナーにあるループのアシストクリップに差し込みます。



**注意** 立ち上げの際は片手でスリーブを引きながら、もう片方の手でポールをゆっくりと押し入れます。スリーブを持たずに押し込むと、ポールが折れたり生地が破れたりします。

II STEP 6 (P.5) へ戻る 