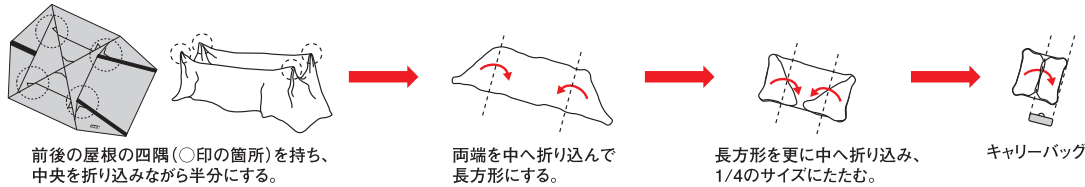
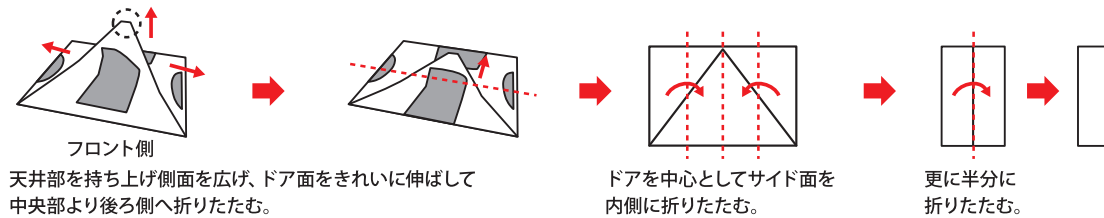


**1** 全てのロープを外し、内側にある面ファスナーテープ、フック、テントを固定していたペグを全て外して、フライシートをインナーテントから完全に取り外し、下図のようにしてたたみます。

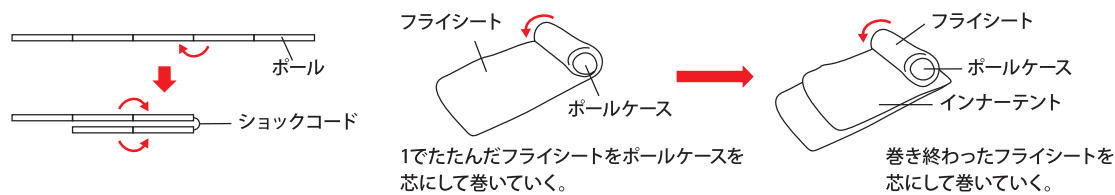
**!** テント・タープを濡れたままで収納しますと防水効果が著しく損なわれる為、ご使用後はフライシート・インナーテントの汚れをよく落とし、十分乾かしてから収納・保管してください。



**2** ポールをすべて外し、インナーテントの空気を逃がすためにフロント・リアドアの下部をあらかじめ開けておいてから、四隅をきれいに広げ四角形になった状態で、下図のようにたたみます。



**3** ポールを全ておりたたみポールケースに収納し、本体を下図のように巻いて、キャリーバッグに収納して完了です。



**!** ポールを収納する際は、真ん中から折りたたむようにすると、ショックコード(ゴム)全体に均一に、テンションがかかり、ショックコードの寿命を延ばす事が出来ます。キャリーバッグに収納する際は、固く巻かないと入らない場合があります。

# WIDE TEPEE/3025 (GREIGE)

[ ワイドティピー/3025(グレージュ) ]

## 取扱い・組立て説明書



この取扱い説明書は大切に保管してください。

ニューウェルブランズ・ジャパン合同会社

お問い合わせ先 コールマンカスタマーサービス: 0120-111-957

受付時間: 月曜日～金曜日(祝祭日を除く) 10:00～17:30

この度はコールマン製品をお買い上げいただき誠に有難うございました。設営の際には水はけが良く、できるだけ平らな場所を選んでください。また、石や木の枝等、本製品を傷つけるおそれのあるものは、あらかじめ取り除き、整地してから設営してください。

## 組立・使用上の注意及び禁止事項

**危険** この警告を無視して誤った組み立て方や使い方をすると、人が死亡、または重傷を負う事故が想定される内容を表しています。

- テント、タープ内での火気の使用は、大変危険です。一酸化炭素中毒等、生命をおびやかすおそれがありますので、絶対におやめください。
- 台風、暴風雨、落雷等の悪天候の際は危険ですのでテント、タープの使用はおやめください。
- 河原の中洲や崖下などの増水、落石の危険のある場所にテント、タープを設営しないでください。

**注意** この注意を無視して誤った組み立て方や使い方をすると、事故やケガといった人的傷害、又は物的傷害の発生が想定される内容を表しています。

- キャンプ場へお出かけの前に全ての部品が揃っているか確認してください。
- テント、タープの設営は基本的に2人以上で行ってください。無理な設営はポールや本体破れの原因となります。
- テント、タープの設営の際はグローブを着用してください。
- ポールを伸ばす際は各節を完全に差し込んでください。指を挟まないように注意してください。また、周囲に十分注意してください。近くに人がいないことを確認してください。
- テント本体を立ち上げる際はポールのはね返りに注意してください。
- ペグを打つ際にハンマーで指を打たないように注意してください。
- 小さいお子様にポールの組み立てやペグ打ちの作業をさせないでください。
- 風が強い時はテント、タープの設営を行わないでください。本体が飛ばされて思わぬ事故やポール折れ、本体破損の原因となります。
- テント、タープ設営の際は水はけが良く、できるだけ平らな場所を選んでください。また、風の影響を受けにくい場所を選んでください。
- 石や木の枝等、テント、タープを傷つけるおそれのあるものはあらかじめ取り除き、整地してから設営してください。
- テント、タープ本体はペグとロープで確実に地面に固定してください。風で飛ばされたり雨水が溜まって思わぬ事故につながる場合があります。
- テント、タープを設営する場所によっては付属のペグが使用できない場合があります。あらかじめ行かれる場所の地面の状態を確認しておいてください。
- テント、タープから長時間離れる場合は必ず撤収してください。急な天候の変化、突風などにより、テント、タープが飛ばされて思わぬ事故の原因となります。
- 結露について  
テントのフライシート、タープの生地には防水加工が施されていますので、外気との温度差が大きいと生地の内側の壁面に水滴がつくことがあります。これは水漏れではありません。テント、タープ内の換気を行うことで改善することができます。

## 収納・管理の注意

**注意** この注意を無視して誤った組み立て方や使い方をすると、事故やケガといった人的傷害、又は物的傷害の発生が想定される内容を表しています。

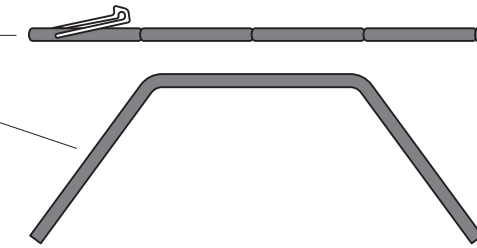
- 使用後は汚れを落とし、十分に乾かしてから収納、保管してください。濡れたままの状態ですと、色移りやカビ発生の原因となります。
- 撤収時、雨などで本体を乾かせない場合は、持ち帰ったあとできるだけ早く乾燥させてください。そのまま放置しますと色移りやカビ発生の原因となります。
- 汚れを落とす場合は、固く絞った布で拭き取りよく乾燥してから保管してください。
- シンナー、ベンジンなどの有機溶剤の使用は、色落ち、変色およびプリントや樹脂加工の剥がれの原因となります。
- ポール本体に付いた砂や土はきれいに拭き取ってから収納してください。また、濡れたまま収納しますと腐食の原因となります。
- 本体、収納ケースは洗濯しないでください。
- 幼児、子どもの手の届かない場所に保管してください。

## 各部の名称・セット内容

### セット内容

お出掛けになる前に一度、パーツ等の不足がないかご確認ください。

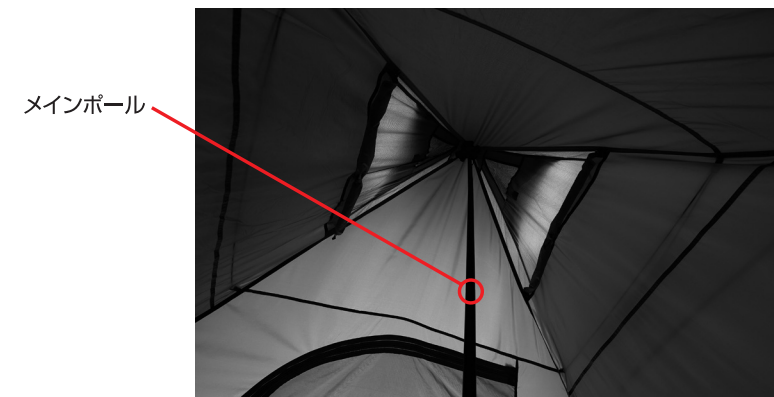
- 本体（インナーテント）×1
- フライシート×1
- メインポール×1
- フロントポール×1
- 自在ロープ×6
- プラスチックペグ×4
- スチールペグ×13
- ハンマー×1



### 完成図



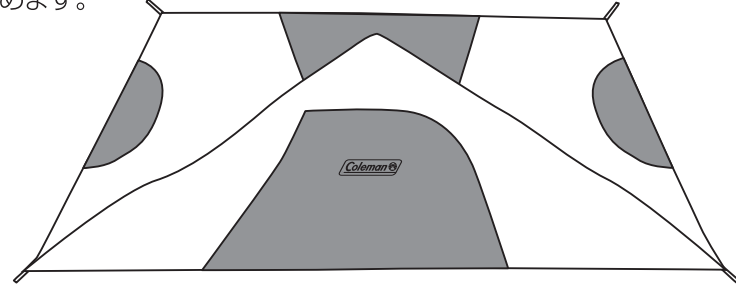
### [インナーテント内]



# 設営手順

## I 本体を広げます

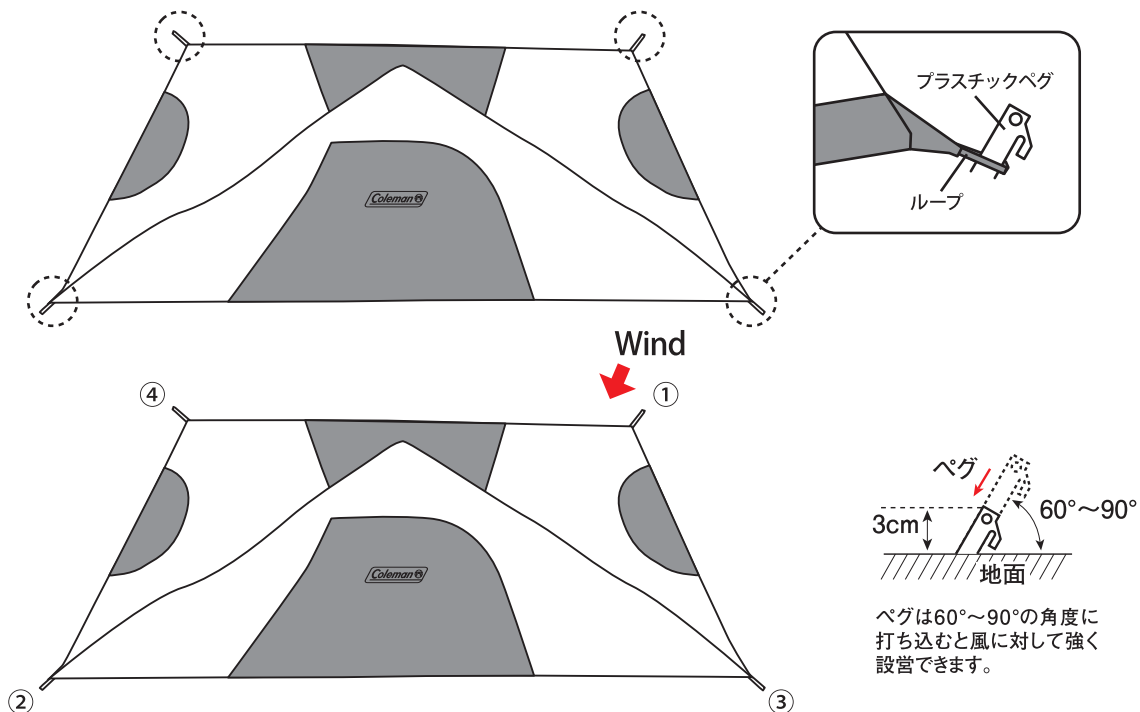
1 インナーテントを広げます。コールマンロゴのある方がフロント側になります。前後ドアのファスナーをすべて閉めます。



⚠️ ファスナーを開けたまま設営すると、ペグで固定した時にドアが閉まらなくなることがあります。

## II 設営位置を決め固定する

2 設置場所を決め、図のように4ヶ所のループを風上より順に(①~④)対角線にプラスチックペグを打ち、本体を固定してください。



⚠️ フロアにしわが無くなるように、ループを少し引っ張りながらペグで固定してください。

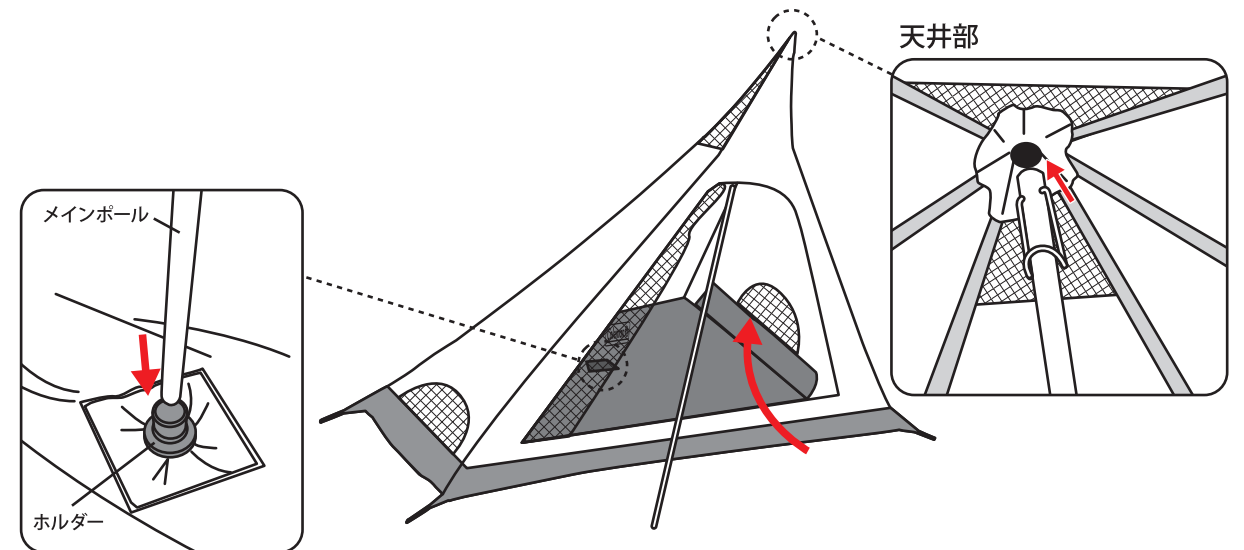
## III メインポールをセットする

3 メインポールを伸ばします。



⚠️ ポールを伸ばす際には、各節を完全に差し込んでください。不十分な場合、ポールが折れる可能性があります。

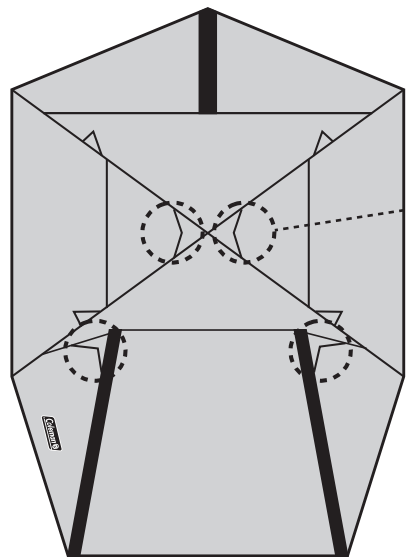
4 インナーテントのフロント側ドアを開けて、中に入ります。メインポール先端部を天井部に差し込み、インナーテントを立ち上げます。



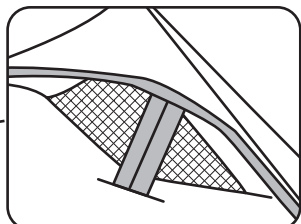
立ち上がった後、メインポール反対側をフロア中央部のホルダーに差し込みます。

## IV フライシートをかぶせる

5 フライシートを広げます。コールマンロゴのある面がフロント側になります。フライシートをかぶせる前にフライシートにあるすべてのベンチレーションを開けてください。フライシートをかぶせた後では、手が届かないおそれがあります。

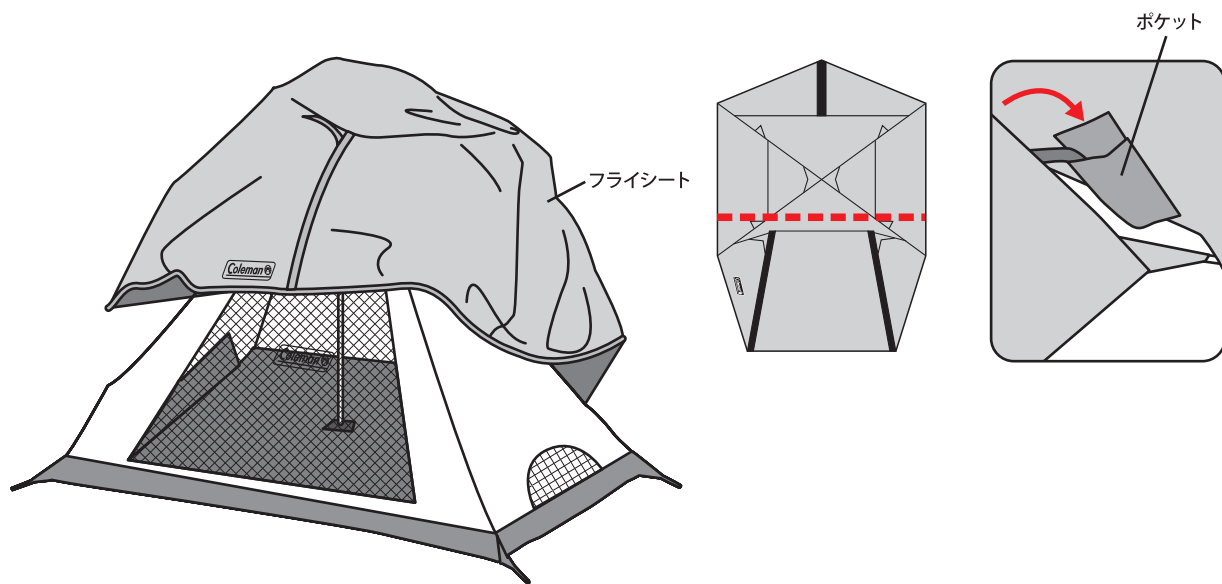


フロント側



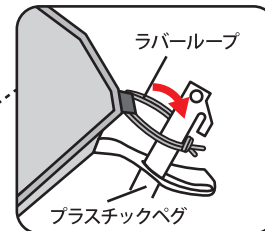
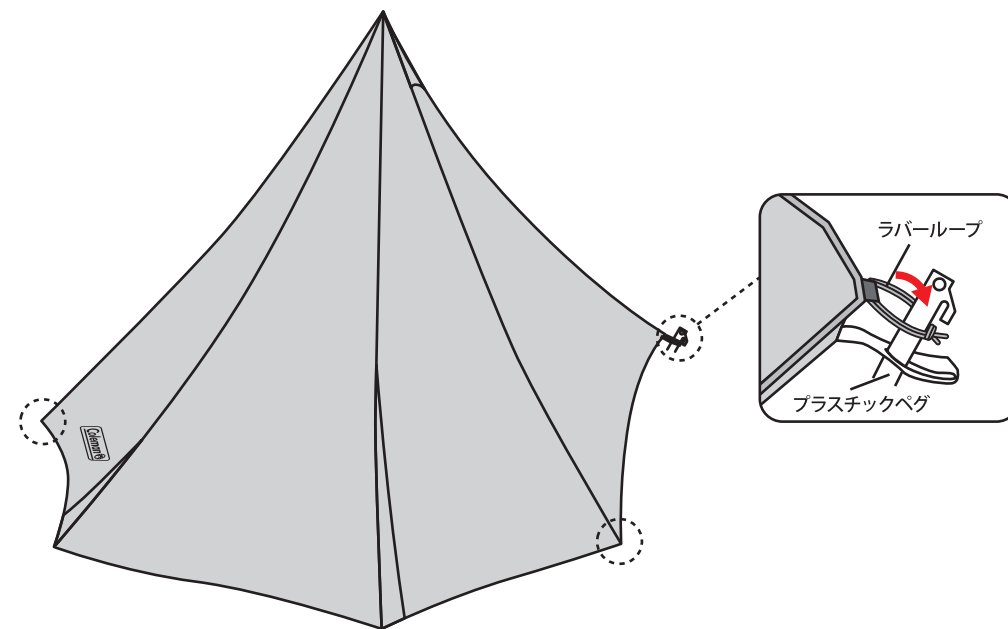
ベンチレーションの支柱を持ち上げて面ファスナーで固定。

6 フライシートをインナーテントにかぶせます。



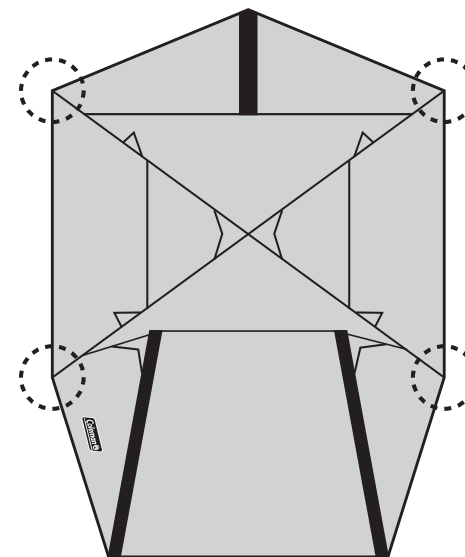
フライシート

ポケット



ラバーループ

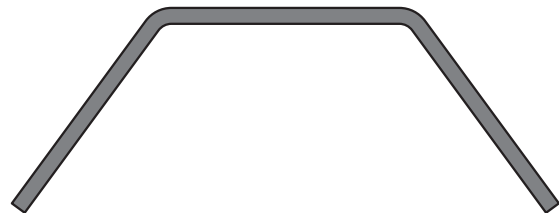
プラスチックペグ



**!** フライシートをかぶせる際、スタンディングテープ(図の赤点線)のバックルが外れているか確認してください。外しておくことでスムーズにフライシートをかぶせることができます。フライシートをかぶせた後、外したスタンディングテープは近くのポケットに収納してください。

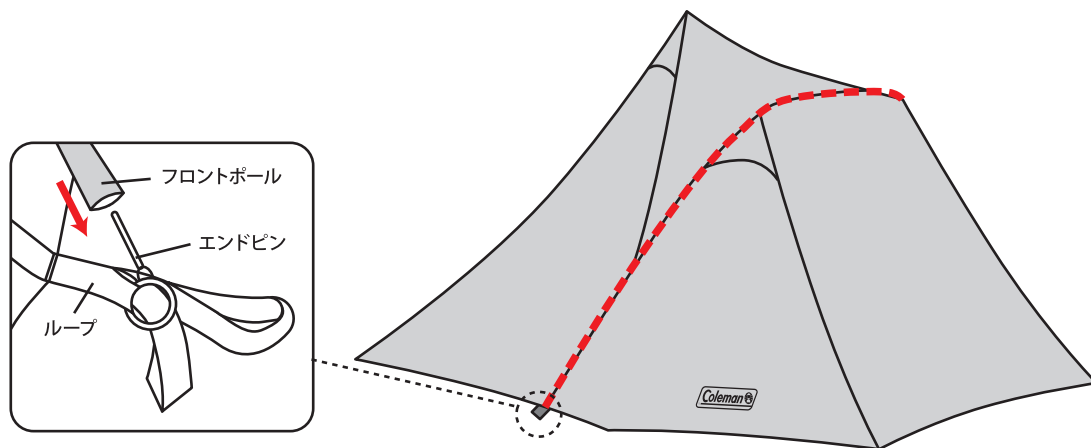
# V フロントポールをセットする

8 フロントポールを伸ばします。



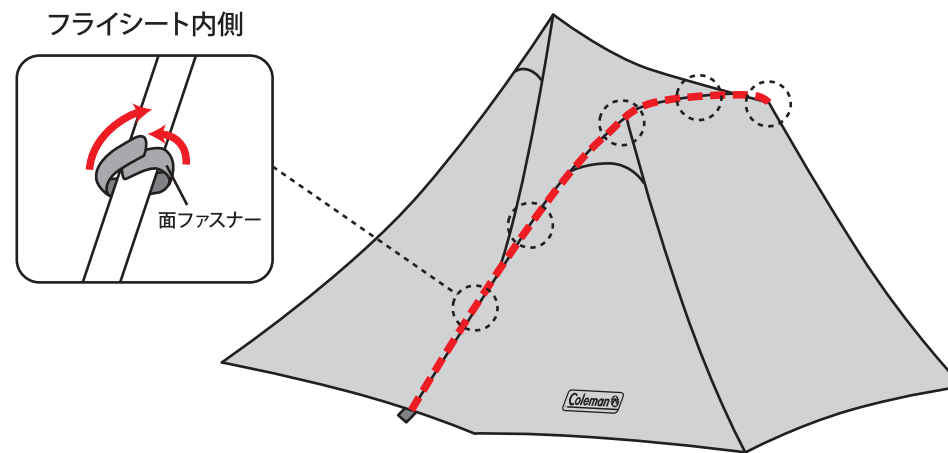
**!** ポールを伸ばす際には、各節を完全に差し込んでください。不十分な場合、ポールが折れる可能性があります。

9 フライシートにあるコールマンロゴ側(フロント側)のファスナーを開け、フロントポールをセットします(フライシート内側)。フロントポールの端を、フライシート横にあるループについているエンドピンに差し込み立ち上げます。

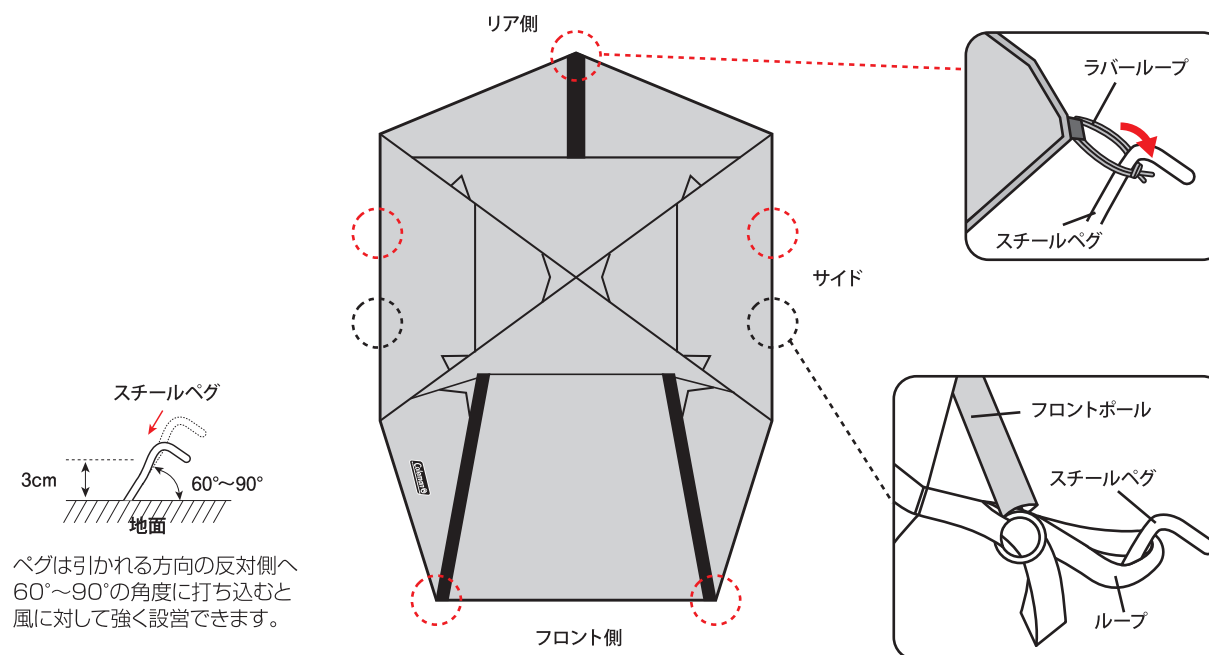


**!** ポールをエンドピンに差し込む際、指をはさまないように注意してください。

10 フライシートの内側にある面ファスナーテープを、フロントポールにとめて固定します。

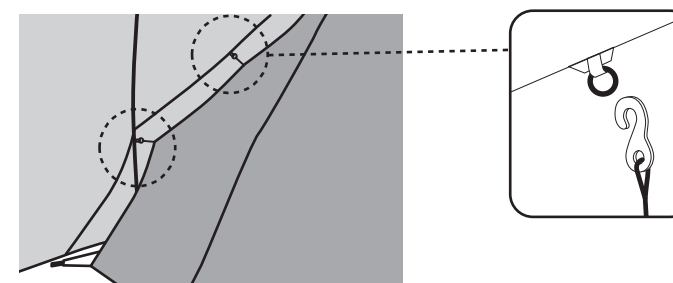


11 フロント、リア側、サイドのラバーリングを張り出し、スチールペグで固定します。フロントポールを固定している2つあるループの内、1つをスチールペグで固定します。もう一つはフライシートのみを立ち上げる時に利用します。

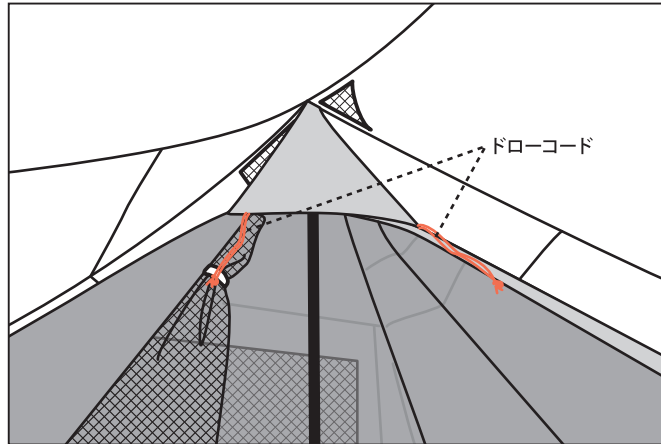


ペグは引かれる方向の反対側へ60°~90°の角度に打ち込むと風に対して強く設営できます。

12 インナーテントフロント側にあるフックをフライシート内側にあるリングに引っかけます(左右2ヶ所ずつ、計4ヶ所)。

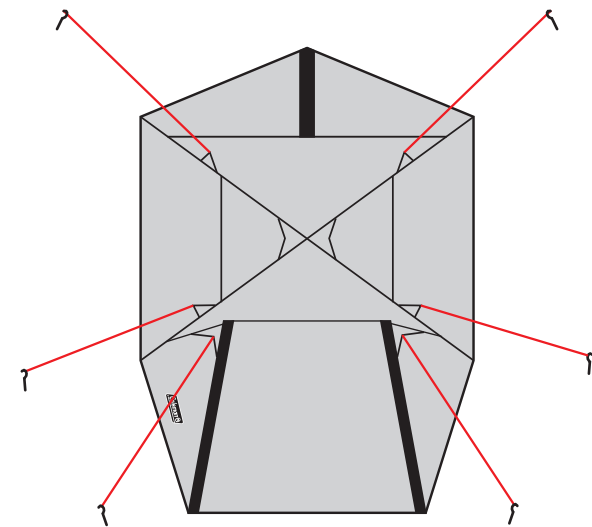


- 13** インナーテント上部にあるドローコードを引いて、上部をすぼめて固定します。インナーテントとフライシートとの間に空間が出来上がり接触を防ぎ、テント内側の結露を軽減する役割を果たします。

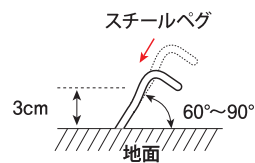


## VI ロープを張り固定する

- 14** ストームガードシステム(ストームガードに付属のロープを結び、ペグで固定する方法)により、テントの安定性を高め、フライシートとインナーテントの接触を防ぎます。図のようにスチールペグで固定します。

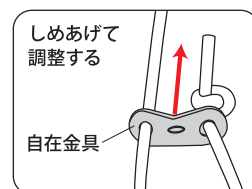


左図の要領にて6ヶ所にロープをセットし、本体から約1m程離れた位置にペグ打ちして固定します。自在をしめあげて、ポールが前後左右に大きく動かないように調節してください。

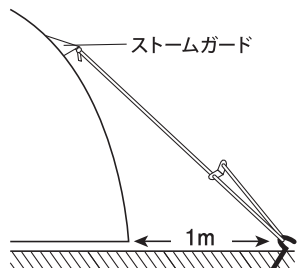


ペグは引かれる方向の反対側へ60°~90°の角度に打ち込むと風に対して強く設営できます。

### 自在の使用方法



自在ロープの端をストームガードのループに結びます。ペグを打ち、ロープをかけて自在をしめロープの長さを調節します。

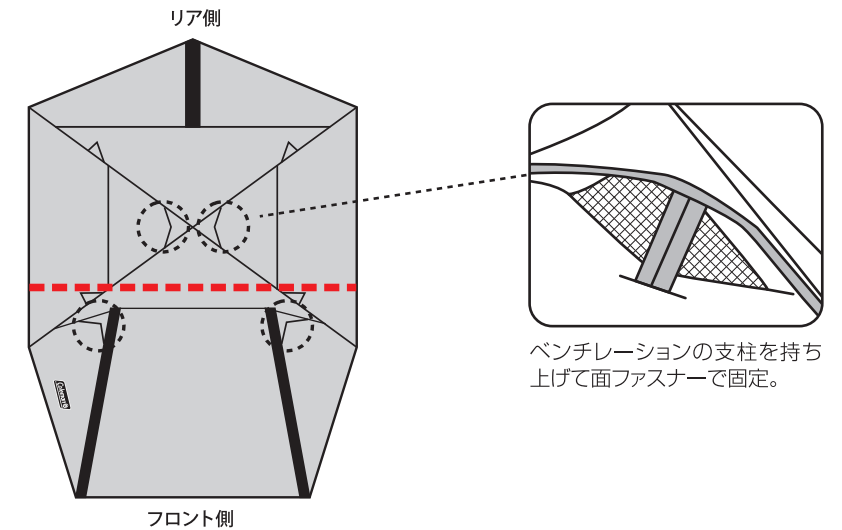


**!** 本製品は構造上、風の抵抗を受けやすくなっています。「ストームガード」を必ずご活用ください。

## フライシートのみ の 設営手順 (インナーテントを使用しない場合)

### A フライシートを広げます

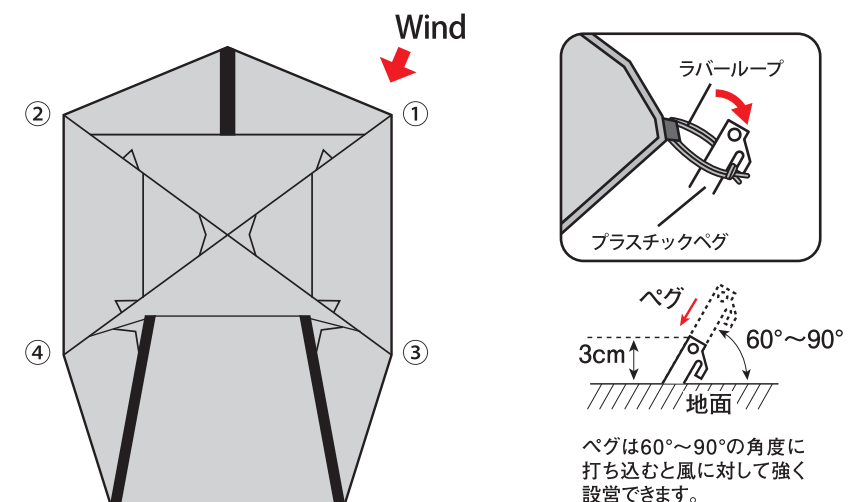
- 1** フライシートを広げます。コールマンロゴのある方がフロント側になります。前後ドアのファスナーを全て閉めます。また、フライシートにあるすべてのベンチレーションを開けてください。フライシートを立ち上げた後では、手が届かないおそれがあります。(スタンディングテープ[図の赤点線]のバックルが留まっているか確認してください。留まっていることで最初の立ち上げがスムーズになります。)



**!** ファスナーを開けたまま設営すると、ペグで固定した時にドアが閉まらなくなることがあります。

### B 設置位置を決め固定する

- 2** 設置場所を決め、図のように4ヶ所のループを風上より順に(①~④)なるべく直角の四角形になるようにプラスチックペグを打ち、フライシートを固定してください。



ペグは60°~90°の角度に打ち込むと風に対して強く設営できます。

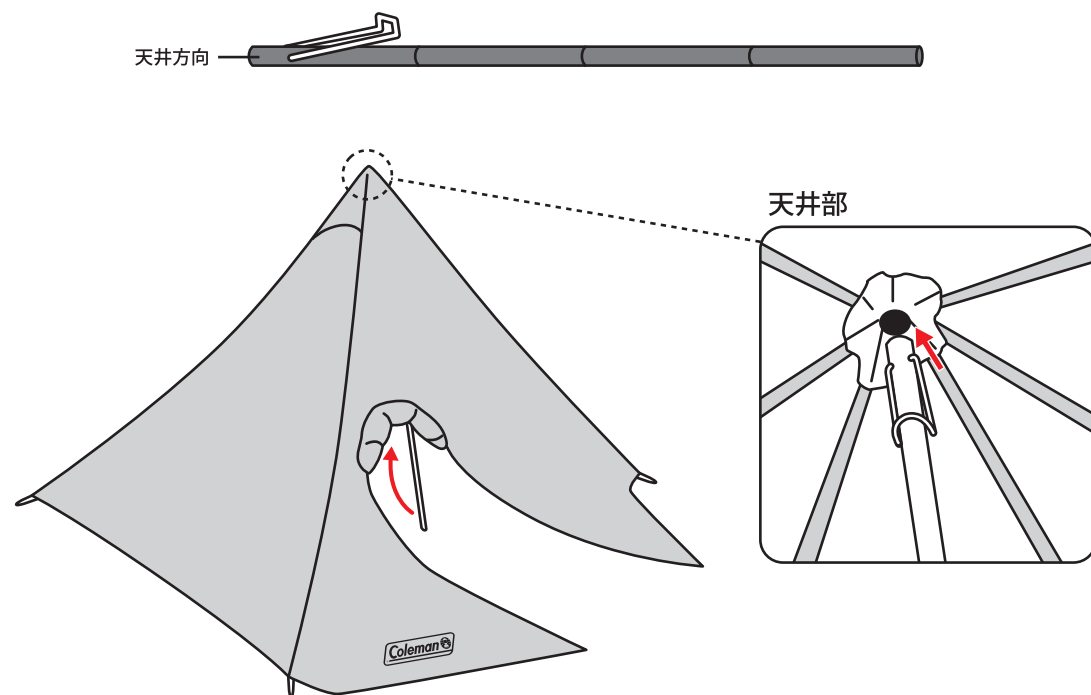
## C メインポールをセットする

3 メインポールを伸ばします。



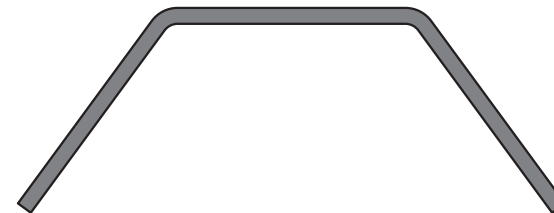
**!** ポールを伸ばす際には、各節を完全に差し込んでください。不十分な場合、ポールが折れる可能性があります。

4 フライシートのフロント側のドアを開けて、中に入ります。メインポール先端部を天井に差し込み、フライシートを立ち上げます。



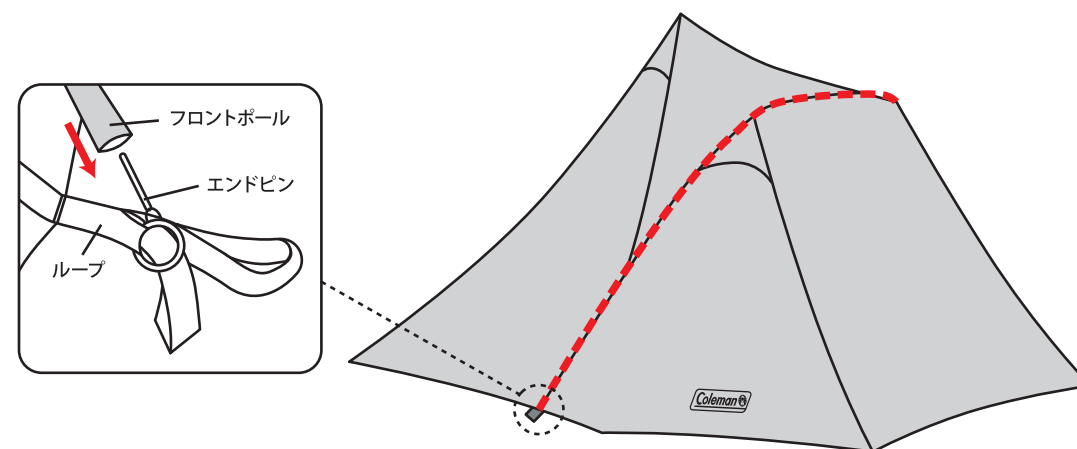
## D フロントポールをセットする

5 フロントポールを伸ばします。



**!** ポールを伸ばす際には、各節を完全に差し込んでください。不十分な場合、ポールが折れる可能性があります。

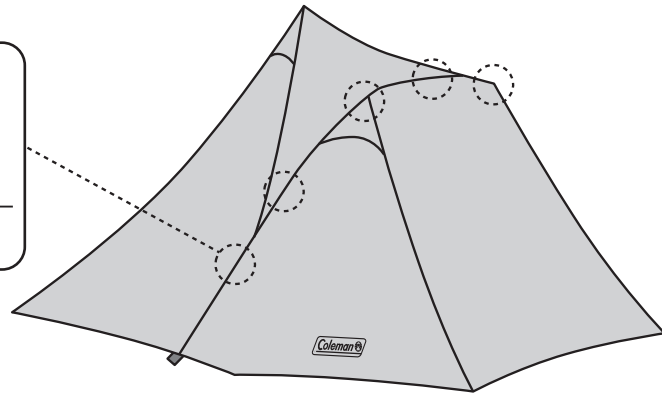
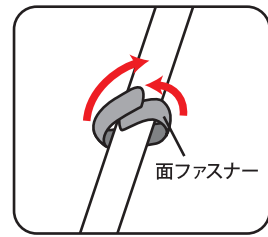
6 フライシートにあるコールマンロゴ側(フロント側)に、フロントポールをセットします(内側)。フロントポールの端を、フライシート横にあるループについているエンドピンに差し込み立ち上げます。



**!** ポールをエンドピンに差し込む際、指をはさまないように注意してください。

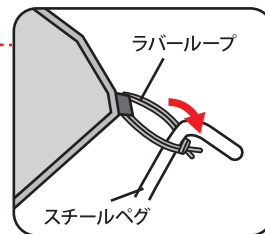
7 フライシート内側にある面ファスナーテープを、フロントポールにとめて固定します。

フライシート内側

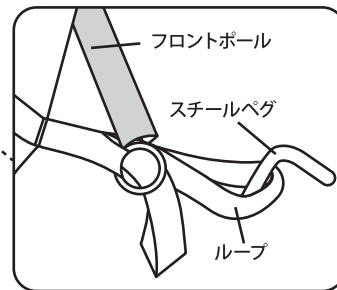


8 フロント、リア側、サイドのラバーリングを張り出し、スチールペグで固定します。フロントポールを固定している2つあるリングの内、1つをスチールペグで固定します。もう1つはスタンディングテープを外す時に利用します。

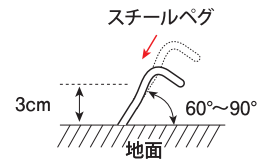
リア側



サイド



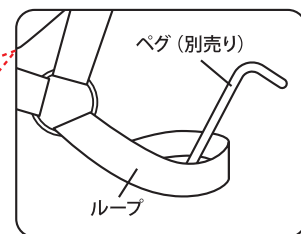
フロント側



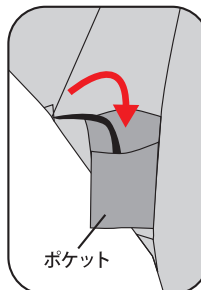
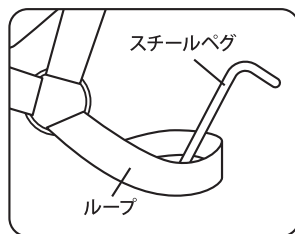
ペグは引かれる方向の反対側へ60°~90°の角度に打ち込むと風に対して強く設営できます。

9 設営後に、好みによってスタンディングテープを外すこともできます(図の太い赤点線)。スタンディングテープを外す際には、まずはフロントポールを差し込んでいる2つあるリングの内1つを内側に向けてペグ(別売り)で固定します(スタンディングテープがしっかりと張っている状態で固定します。緩んでいる状態だと、内側にリングを引っ張り過ぎの状態です)。次に、もう1つのリングを外側に向けて付属のスチールペグで固定します。

①内側でリングを固定



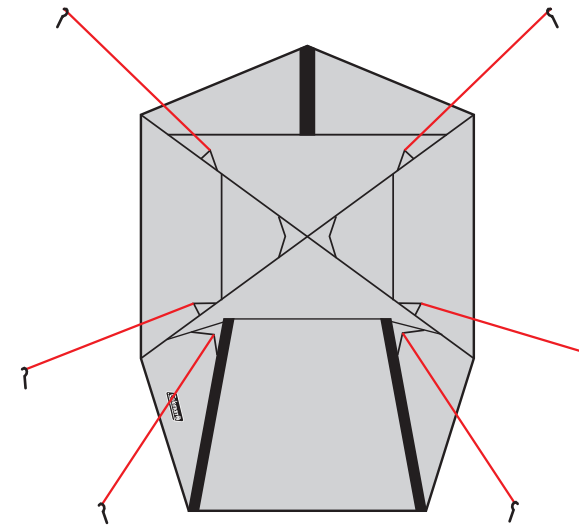
②外側でリングを固定



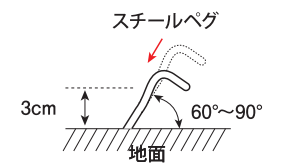
スタンディングテープをはずした場合は近くのポケットに収納してください。

## E ロープを張り固定する

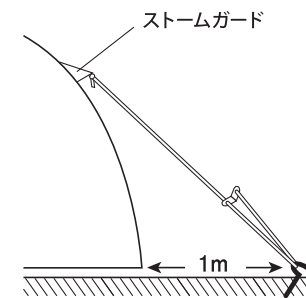
10 ストームガードシステム(ストームガードに付属のロープを結び、ペグで固定する方法)により、テントの安定性を高めます。図のようにペグで固定します。



左図の要領にて6ヶ所にロープをセットし、本体から約1m離れた位置にペグ打ちして固定します。自在をしめあげて、ポールが前後左右に大きく動かないように調節してください。

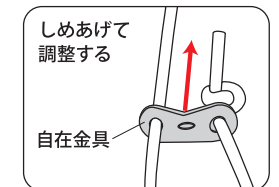


ペグは引かれる方向の反対側へ60°~90°の角度に打ち込むと風に対して強く設営できます。



自在ロープの端をストームガードのループに結びます。ペグを打ち、ロープをかけて自在をしめロープの長さを調節します。

自在の使用方法



本製品は構造上、風の抵抗を受けやすくなっています。「ストームガード」を必ずご活用ください。

フライシートのみからインナーテントを装着することはテントの破損のおそれがあるためできません。必ず設営手順に従って設営してください。フライシートのみ状態から、インナーテントを使用したい場合は、一度全てのポールとペグをフライシートから外した後に、設営手順1から始めます。