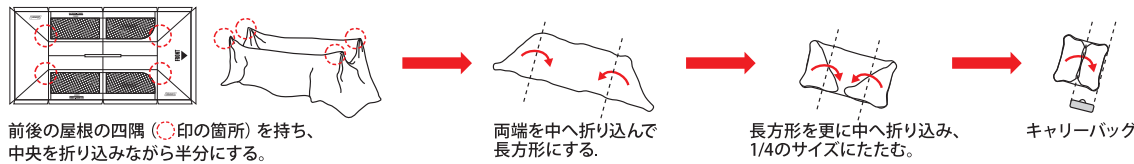


- 1** ルーフタープ、吊り下げていたインナーテントを取り外します。  
フライシートを固定したペグ、ロープ、ポールをすべて外し、下図のようにしてたたみます。



前後の屋根の四隅（印の箇所）を持ち、中央を折り込みながら半分にする。

両端を中へ折り込んで長方形にする。

長方形を更に中へ折り込み、1/4のサイズにたたむ。

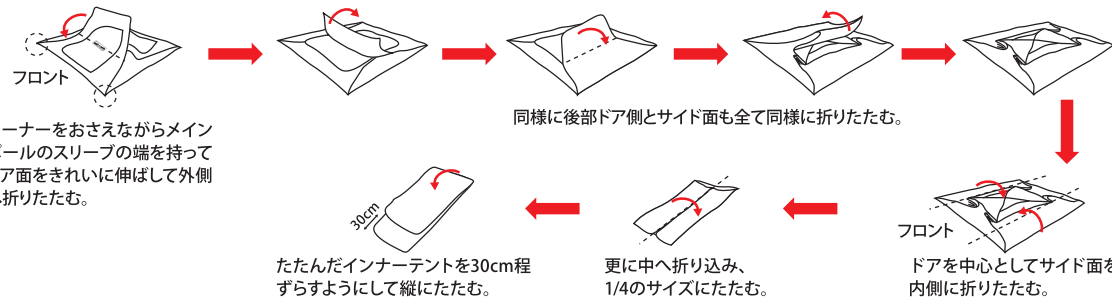
キャリーバッグ



**注意**

テント・タープを濡れたままで収納しますと防水効果が著しく損なわれる為、ご使用後はフライシート・インナーテントの汚れをよく落とし、十分乾かしてから収納・保管してください。

- 2** インナーテントから、空気を逃がすためにフロント・バックドアの下部をあらかじめ開けておいてから、四隅をきれいに広げ四角形になった状態で、下図のようにしてたたみます。



コーナーをおさえながらメインポールのスリーブの端を持ってドア面をきれいに伸ばして外側へ折りたたむ。

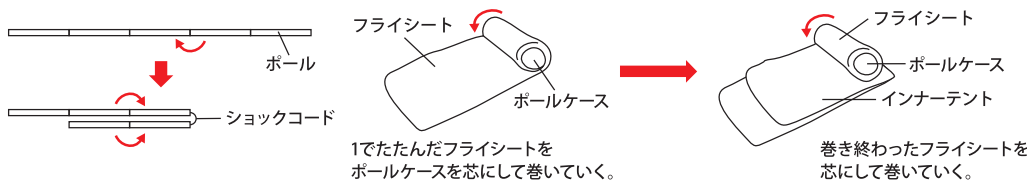
同様に後部ドア側とサイド面も全て同様に折りたたむ。

たたんだインナーテントを30cm程ずらすようにして縦にたたむ。

更に中へ折り込み、1/4のサイズにたたむ。

フロント  
ドアを中心としてサイド面を内側に折りたたむ。

- 3** ポールを全ておりたたみポールケースに収納し、フライシートとインナーテントを下図のように巻いて、キャリーバッグに収納して完了です。



1でたたんだフライシートをポールケースを芯にして巻いていく。

巻き終わったフライシートを芯にして巻いていく。



**注意**

ポールを収納する際は、真ん中から折りたたむようにすると、ショックコード(ゴム)全体に均一に、テンションがかかり、ショックコードの寿命を延ばす事が出来ます。キャリーバッグに収納する際は、固く巻かないと入らない場合があります。

# TUNNEL 2-ROOM/240

[トンネル2ルーム/240]

## 取扱い・組立て説明書



この取扱い説明書は大切に保管してください。

ニューウェルブランズ・ジャパン合同会社

お問い合わせ

コールマンカスタマーサービス: 0120-111-957

受付時間: 月曜日～金曜日(祝祭日を除く) 10:00～17:30

この度はコールマン製品をお買い上げいただき誠に有難うございました。設営の際には水はけが良く、できるだけ平らな場所を選んでください。また、石や木の枝等、本製品を傷つけるおそれのあるものは、あらかじめ取り除き、整地してから設営してください。

## 組立・使用上の注意及び禁止事項

**危険** この警告を無視して誤った組み立て方や使い方をすると、人が死亡、または重傷を負う事故が想定される内容を表しています。

- テント、タープ内での火気の使用は、大変危険です。一酸化炭素中毒等、生命をおびやかすおそれがありますので、絶対におやめください。
- 台風、暴風雨、落雷等の悪天候の際は危険ですのでテント、タープの使用はおやめください。
- 河原の中洲や崖下などの増水、落石の危険のある場所にテント、タープを設営しないでください。

**注意** この注意を無視して誤った組み立て方や使い方をすると、事故やケガといった人的傷害、又は物的傷害の発生が想定される内容を表しています。

- キャンプ場へお出かけの前に全ての部品が揃っているか確認してください。
- 無理な設営はポールや本体破損の原因となります。
- テント、タープの設営の際はグローブを着用してください。
- ポールを伸ばす際は各節を完全に差し込んでください。指を挟まないように注意してください。また、周囲に十分注意してください。近くに人がいないことを確認してください。
- テント本体を立ち上げる際はポールのはね返りに注意してください。
- ペグを打つ際にハンマーで指を打たないように注意してください。
- 小さいお子様にポールを組み立てやペグ打ちの作業をさせないでください。
- 風が強い時はテント、タープの設営を行わないでください。本体が飛ばされて思わぬ事故やポール折れ、本体破損の原因となります。
- テント、タープ設営の際は水はけが良く、できるだけ平らな場所を選んでください。また、風の影響を受けにくい場所を選んでください。
- 石や木の枝等、テント、タープを傷つけるおそれのあるものはあらかじめ取り除き、整地してから設営してください。
- テント、タープ本体はペグとロープで確実に地面に固定してください。風で飛ばされたり雨水が溜まって思わぬ事故につながる場合があります。
- テント、タープを設営する場所によっては付属のペグが使用できない場合があります。あらかじめ行かれる場所の地面の状態を確認しておいてください。
- テント、タープから長時間離れる場合は必ず撤収してください。急な天候の変化、突風などにより、テント、タープが飛ばされて思わぬ事故の原因となります。
- 結露について  
テントのフライシート、タープの生地には防水加工が施されていますので、外気との温度差が大きいと生地の内側の壁面に水滴がつくことがあります。これは水漏れではありません。テント、タープ内の換気を行うことで改善することができます。

## 収納・管理の注意

**注意** この注意を無視して誤った組み立て方や使い方をすると、事故やケガといった人的傷害、又は物的傷害の発生が想定される内容を表しています。

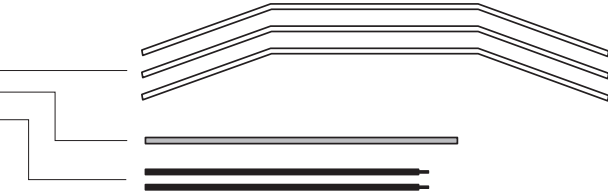
- 使用後は汚れを落とし、十分に乾かしてから収納、保管してください。濡れたままの状態ですと、色移りやカビ発生の原因となります。
- 撤収時、雨などで本体を乾かせない場合は、持ち帰ったあとできるだけ早く乾燥させてください。そのまま放置しますと色移りやカビ発生の原因となります。
- 汚れを落とす場合は、固く絞った布で拭き取りよく乾燥してから保管してください。
- シンナー、ベンジンなどの有機溶剤の使用は、色落ち、変色およびプリントや樹脂加工の剥がれの原因になります。
- ポール本体に付いた砂や土はきれいに拭き取ってから収納してください。また、濡れたまま収納しますと腐食の原因となります。
- 本体、収納ケースは洗濯しないでください。
- 幼児、子どもの手の届かない場所に保管してください。

## 各部の名称・セット内容

### セット内容

お出掛けになる前に一度、パーツ等の不足がないかご確認ください。

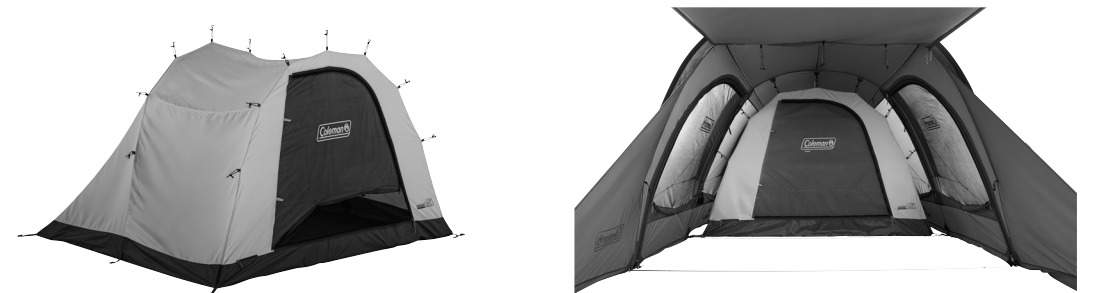
- フライシート×1
- インナーテント×1
- メインポール(シルバー)×3
- リッジポール(グリーン)×1
- キャンピーポール×2
- 自在ロープ(セージ)×6
- 自在ロープ(グリーン)×4
- スチールペグ×20
- ハンマー×1



### 完成図



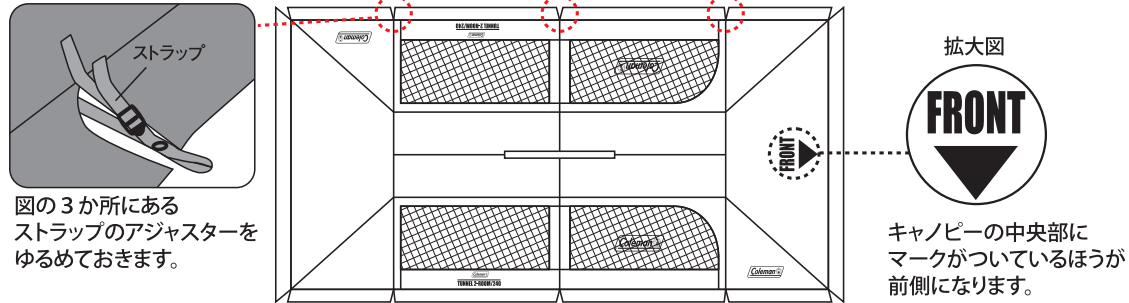
### インナーテント



# 設営手順

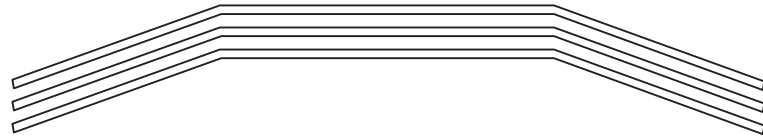
## I フライシートを広げる

- 1 フライシートを広げます。  
前後のキャンピー、左右のドアをすべてしめてください。



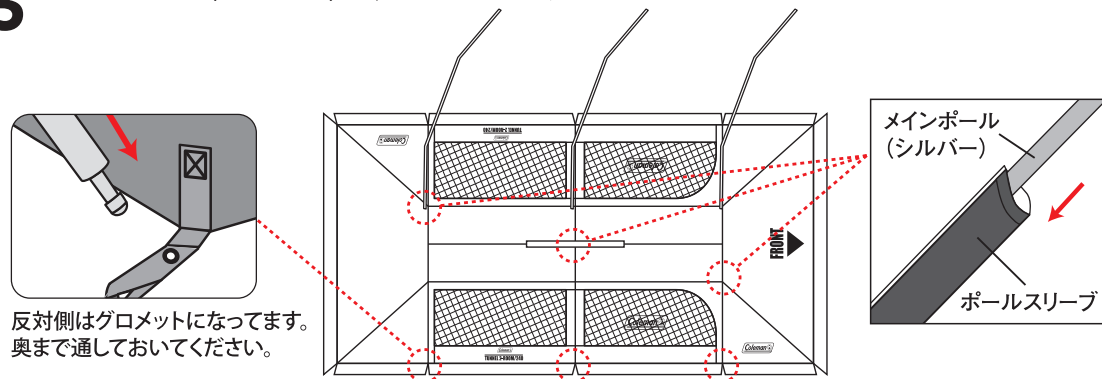
## II メインポールをセットする

- 2 メインポール(シルバー)3本を伸ばします。



**注意** ポールを伸ばす際には、各節を完全に差し込んでください。不十分な場合、ポールが折れる可能性があります。

- 3 メインポール(シルバー)3本をスリーブに通します。



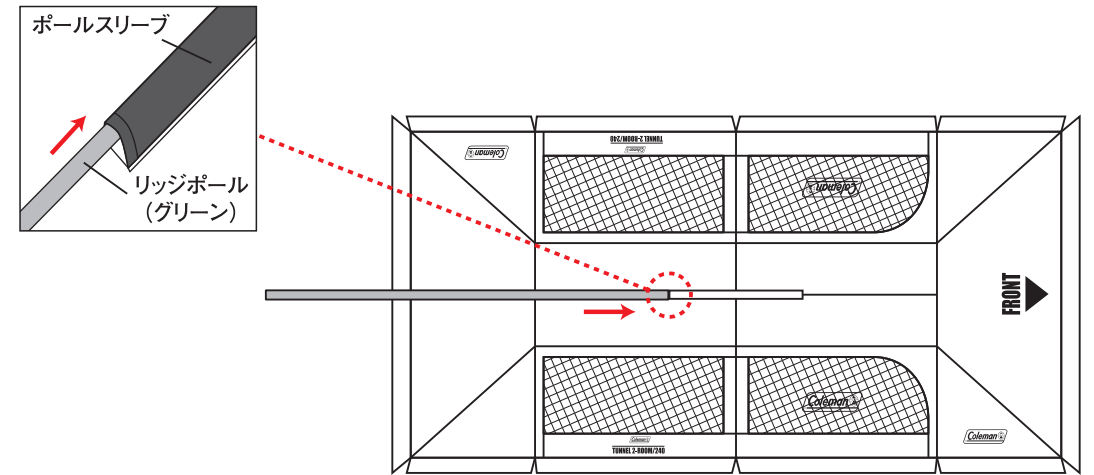
**注意** スリーブに通す際は引っ張らず必ず押し入れてください。

## III リッジポールをセットする

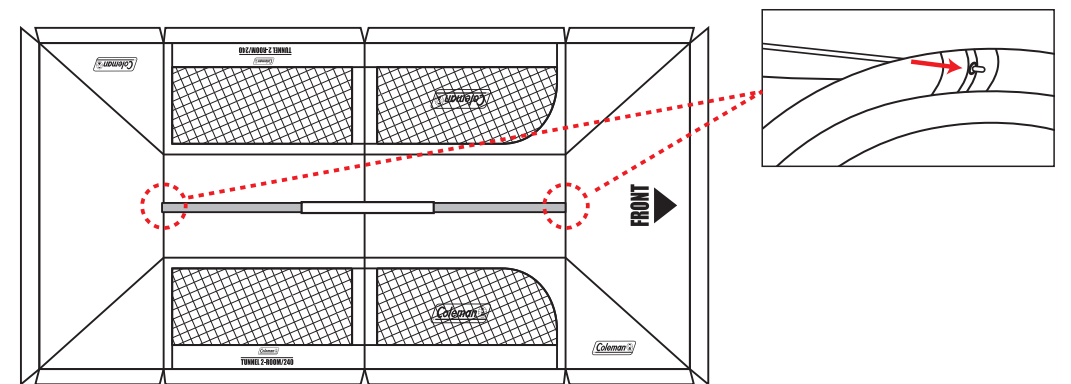
- 4 リッジポール(グリーン)を伸ばします。

**注意** ポールを伸ばす際には、各節を完全に差し込んでください。不十分な場合、ポールが折れる可能性があります。

- 5 リッジポール(グリーン)をスリーブに通します。



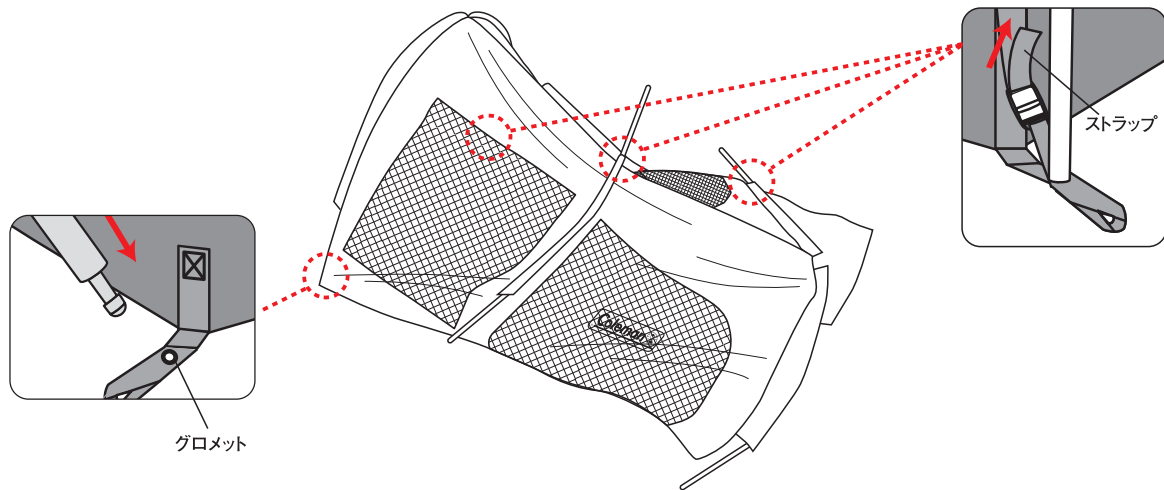
- 6 リッジポール(グリーン)の端をグロメットに差し込みます。



**注意** リッジポールを差し込む際に、グロメットの上にメインポールがくるようにセットしてください。

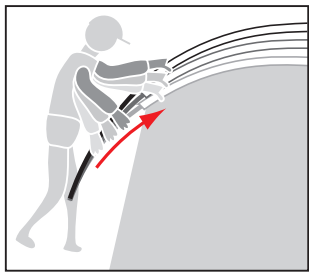
## IV メインポールを立ち上げる

**7** 端のメインポールから順番に立ち上げていきます。  
 メインポールを片側のフライシート側面下のグロメットに差し込みます。  
 反対側よりメインポールを立ち上げ、メインポールの反対側をグロメットに差し込みます。



**設営時、ポールを釣り竿の様に持ち上げ禁止!**

立ち上げの際は片手でスリーブを引きながら、もう片方の手でポールをゆっくりと押し入れます。スリーブを持たずに押し込むと、ポールが折れたり生地が破れたりします。

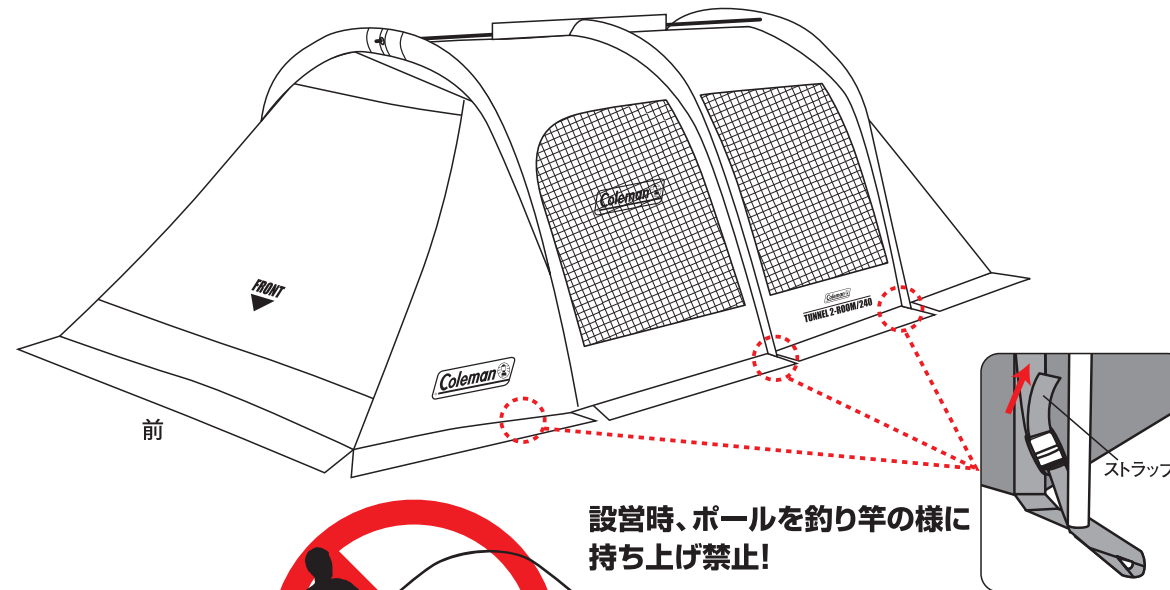


**注意** スリーブに通す際は引っ張らず必ず押し入れてください。



**注意** ポールをグロメットに差し込む際、指をはさまないように注意してください。

**8** 残りのポールも同様にフライシート側面下のプラスチックパーツにポールを差し込み立ち上げていきます。  
 全て差し込んだら、ストラップをそれぞれ引き、張りを調整してください。



**設営時、ポールを釣り竿の様に持ち上げ禁止!**

立ち上げの際は片手でスリーブを引きながら、もう片方の手でポールをゆっくりと押し入れます。スリーブを持たずに押し込むと、ポールが折れたり生地が破れたりします。

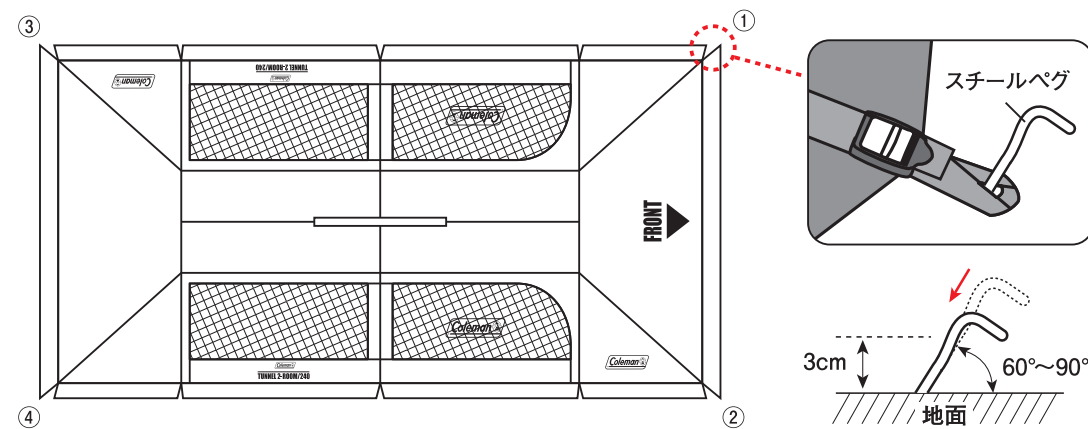


**注意** スリーブに通す際は引っ張らず必ず押し入れてください。



**注意** ポールをプラスチックパーツに差し込む際、指をはさまないように注意してください。

**9** テントの形を固定するため、前後のたるんでいるフライシートの生地を下図の①～④の順にスチールペグで仮留めします。



ペグは引かれる方向の反対側へ60°～90°の角度に打ち込むと風に対して強く設営できます。

# V

## 設営位置を決め固定する

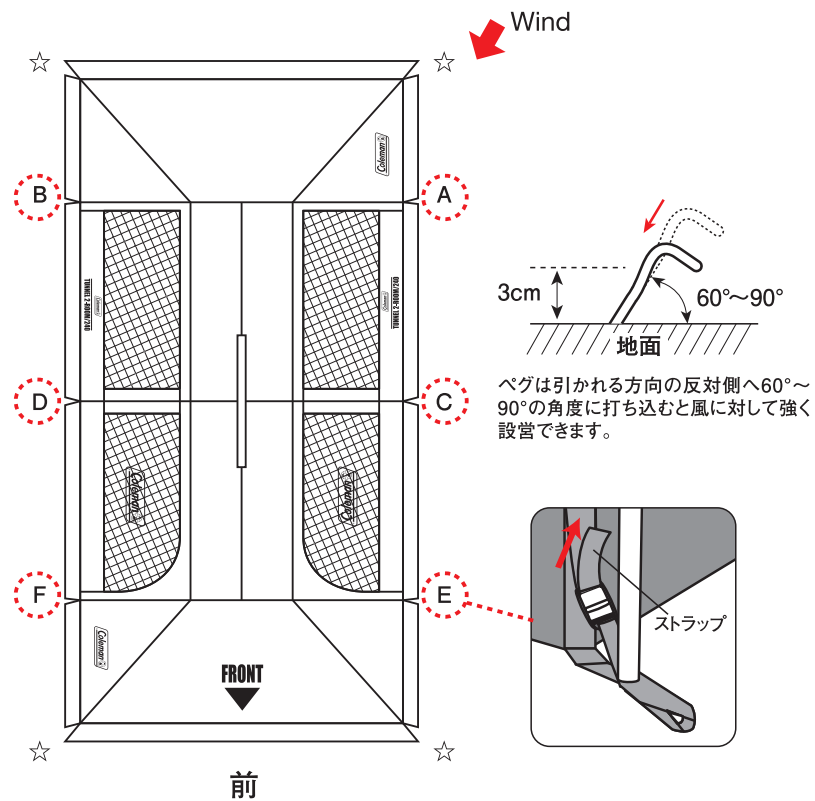
10 前後左右のキャンピーフラスナーをすべて閉めます。



### 注意

ペグで固定する前に、必ずフラスナーを閉じておいてください。フラスナーを開けたまま固定すると閉じられなくなる場合があります。

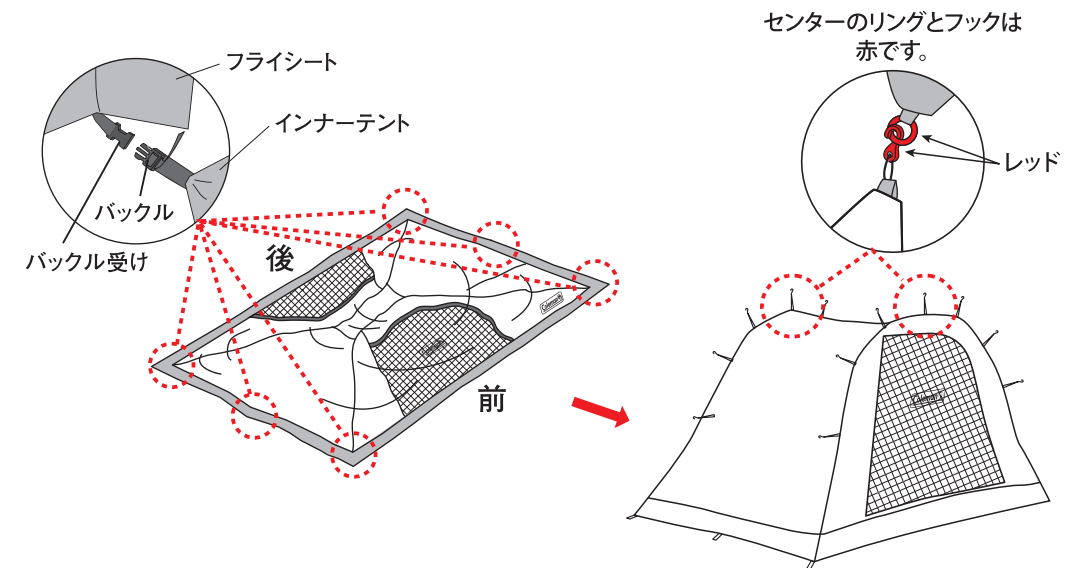
11 設営位置を決め、図のように6ヶ所のループを風上より順に(A~F)対角線にペグを打ち込み、テントを固定します。  
STEP9 仮留めした下図の☆の箇所のシワを調整しながら再度スチールペグを打ち込んでいきます。



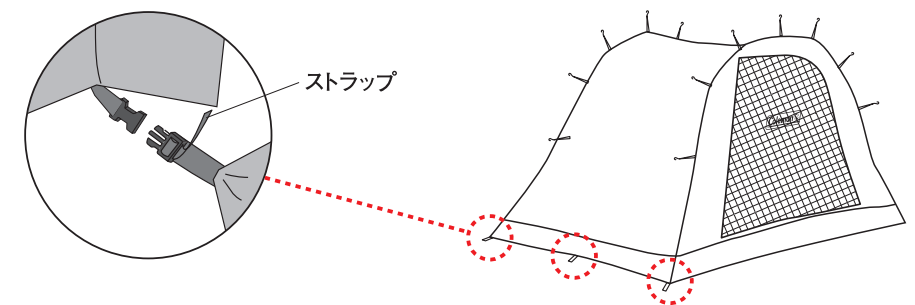
# VI

## インナーテントをセットする

12 インナーテントを広げます。(コールマンロゴのあるドアが前になります) フロアの各コーナー4ヶ所・中間に2ヶ所(計6ヶ所)にあるバックルを、フライシートにあるバックル受けにとめて固定します。フライシート内側にあるリングにインナーテントのフックをかけます。



13 インナーテント フロアの各コーナー4ヶ所・中間に2ヶ所(計6ヶ所)にあるバックルのストラップをしめて、フロアのハリを調整します。

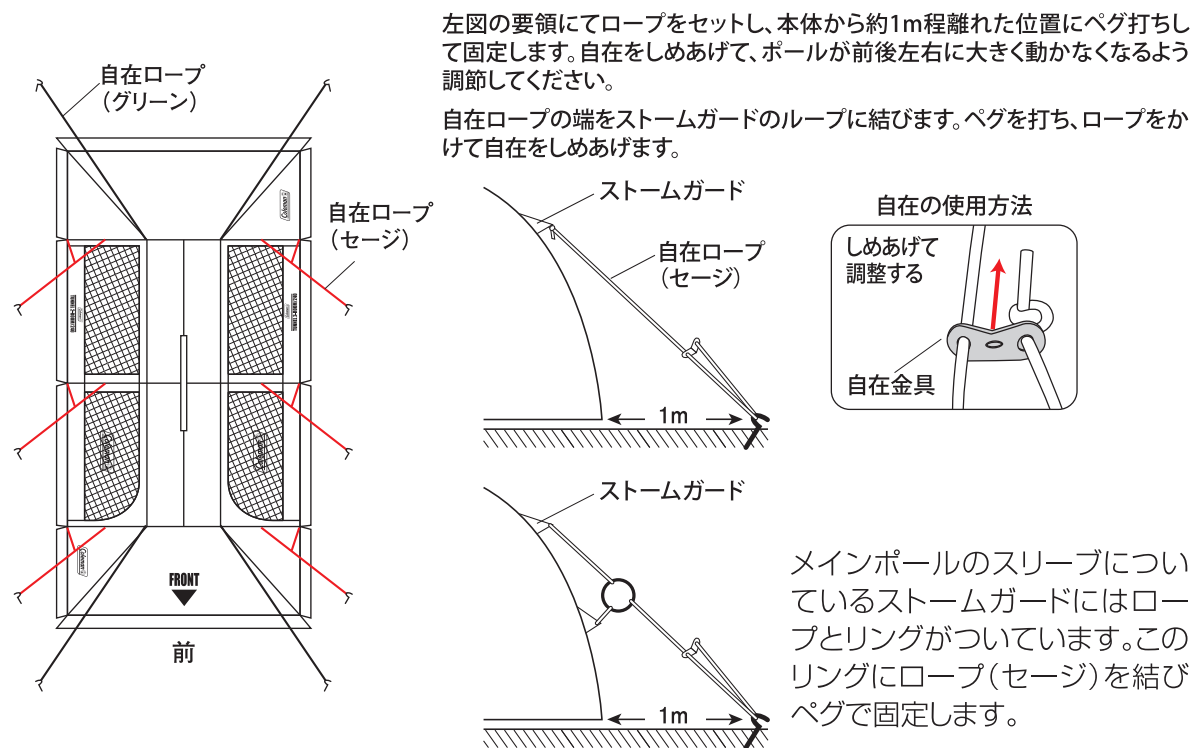


### 注意

インナーテントのフロアにしわがなくなるよう調整してください。ストラップのしめすぎに注意してください。

## VII ロープを張り固定する

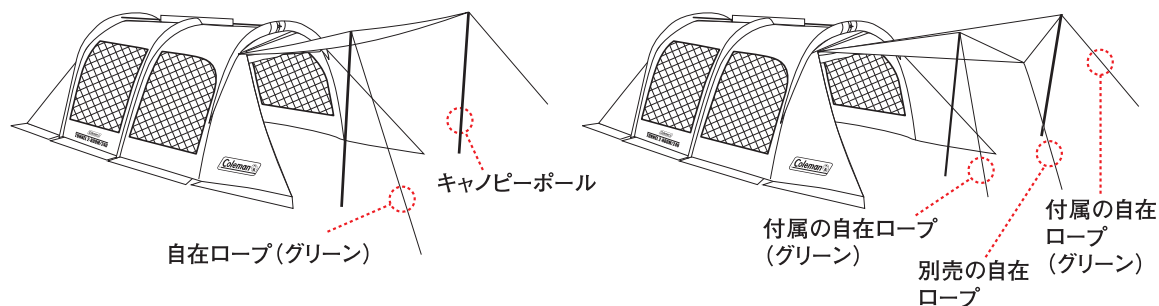
- 14** ストームガードシステムはテントの安定性を高めます。  
ストームガードにロープを結び、図のようにスチールペグで固定します。



**注意** 大きなサイズのドームは構造上、風の抵抗を受けやすくなっています。「ストームガード」を必ずご活用ください。

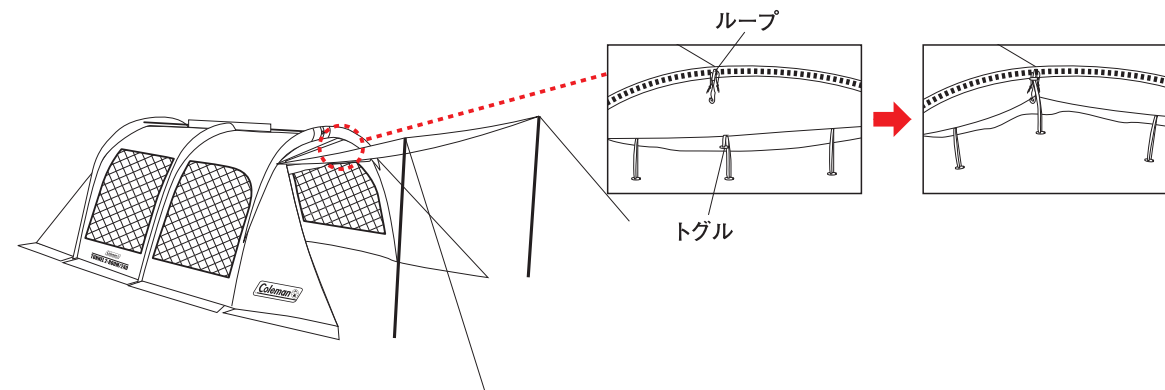
## VIII キャンピアーの活用など

- 15** キャンピアーとして活用する場合は、付属のキャンピアーポールと自在ロープ(グリーン)を使用します。

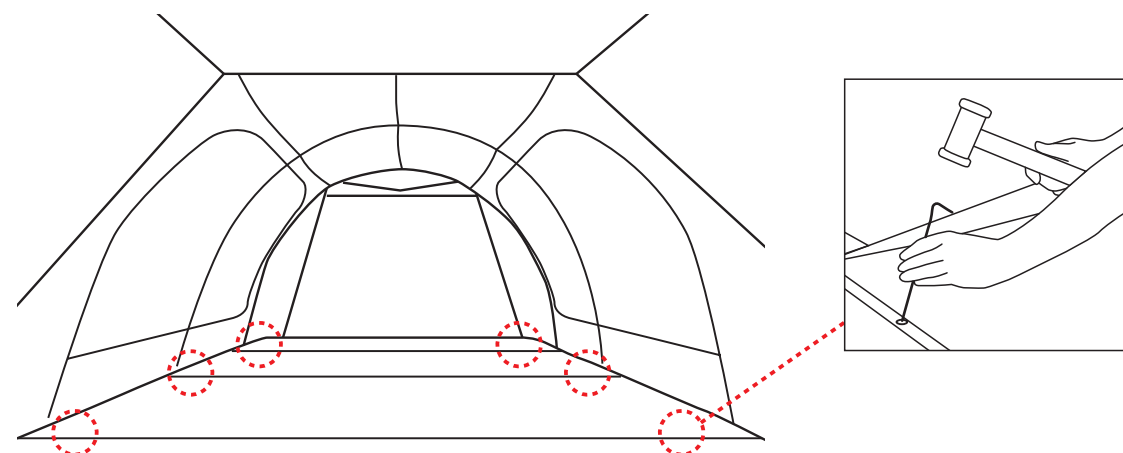


**注意** 雨天にキャンピアーとして活用する場合は水がたまりやすくなります。その際はキャンピアーに傾斜を作るか、図のように中央部にロープを結びペグ止めて雨水を流してください。風の強い時は、必ずキャンピアーを閉じてください。ポールが折れるおそれがあります。

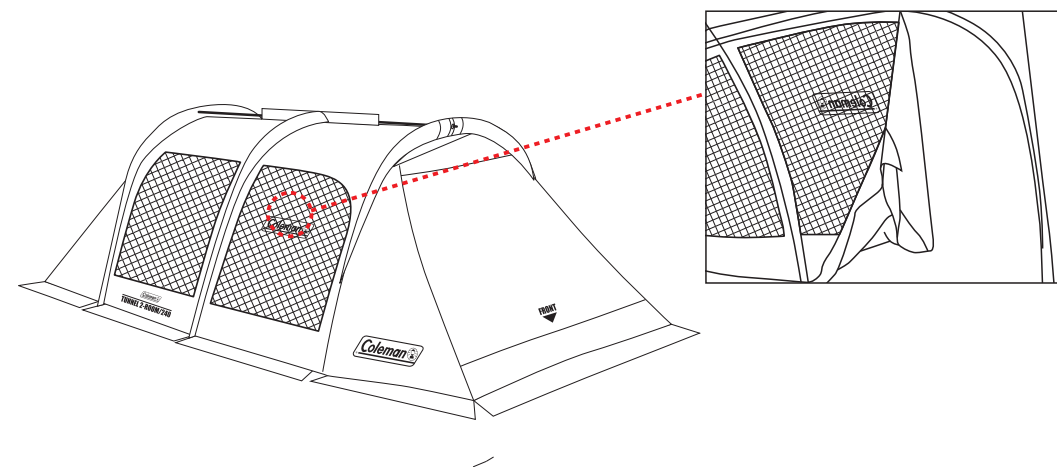
- 16** ハイビューシステム  
フロントキャンピアーの中央部のトグルを上部のループにとめることにより、中央部のたるみを取りキャンピアーを高く使用できます。



- 17** 設営時に、スタンディングテープに足を引っ掛けるなどのおそれがある時は、スタンディングテープについているグロメットにペグを打ち込んで固定してください。



- 18** ショックコード付きのサイドドア  
サイドのドアはジッパーを開けていくと、ジッパーにつながったショックコードが裾を引き上げ地面にさわることなく巻き上げられます。



# 効果的な換気(ベンチレーション)のために

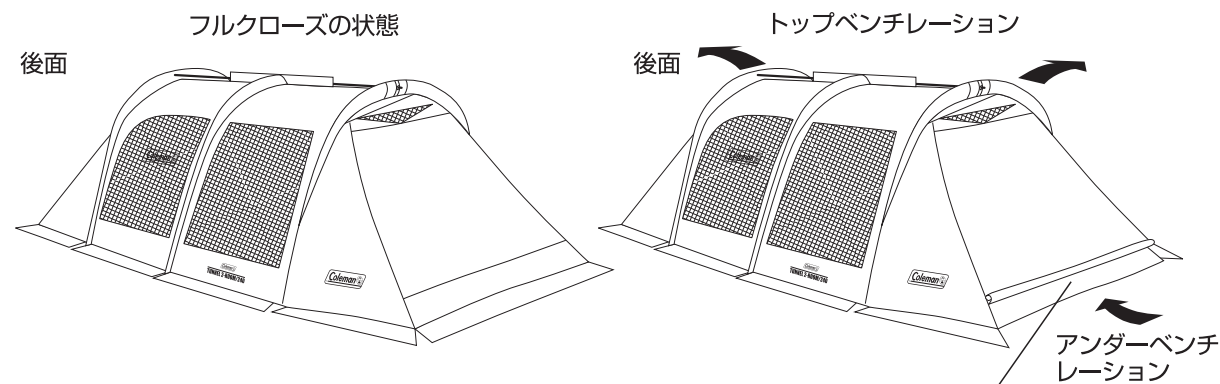
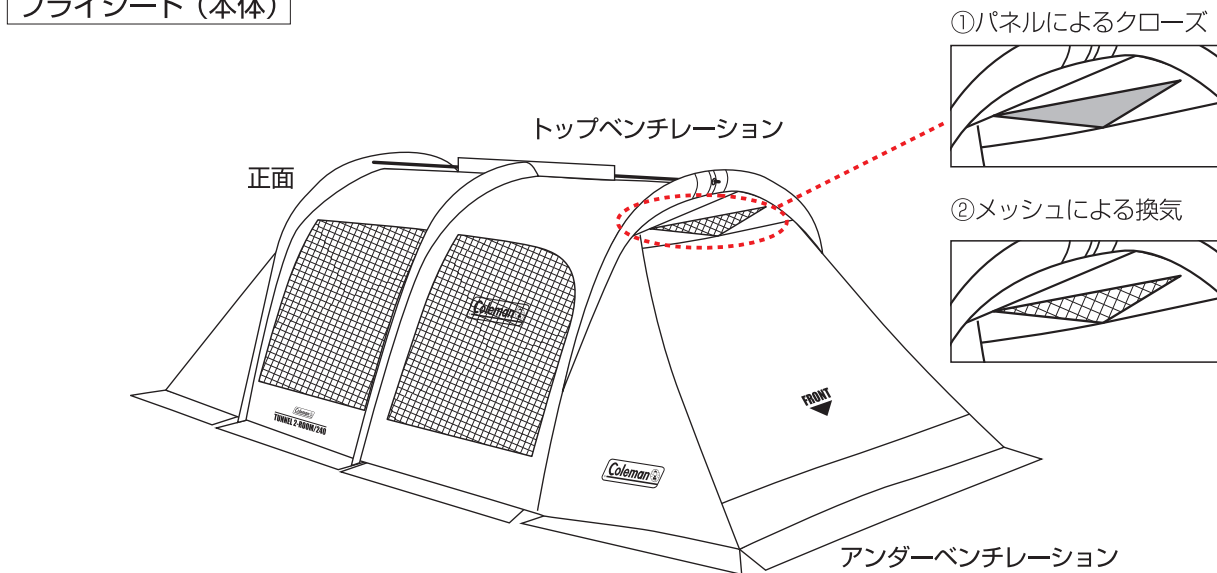
## アドバンスドサークルベンチレーションシステム



下部のアンダーベンチレーション部分より多くの外気を取り込み、内部のあたたまった空気を上部のトップベンチレーションより効率よく排出します。インナーテント内部、フライシートともにテント全体の空気の循環を促します。

リビングスペースの上部と下部に換気用のメッシュパネルが装備されています。状況に応じて、①パネルによるクローズ、②メッシュによる換気、などのバリエーションがあります。

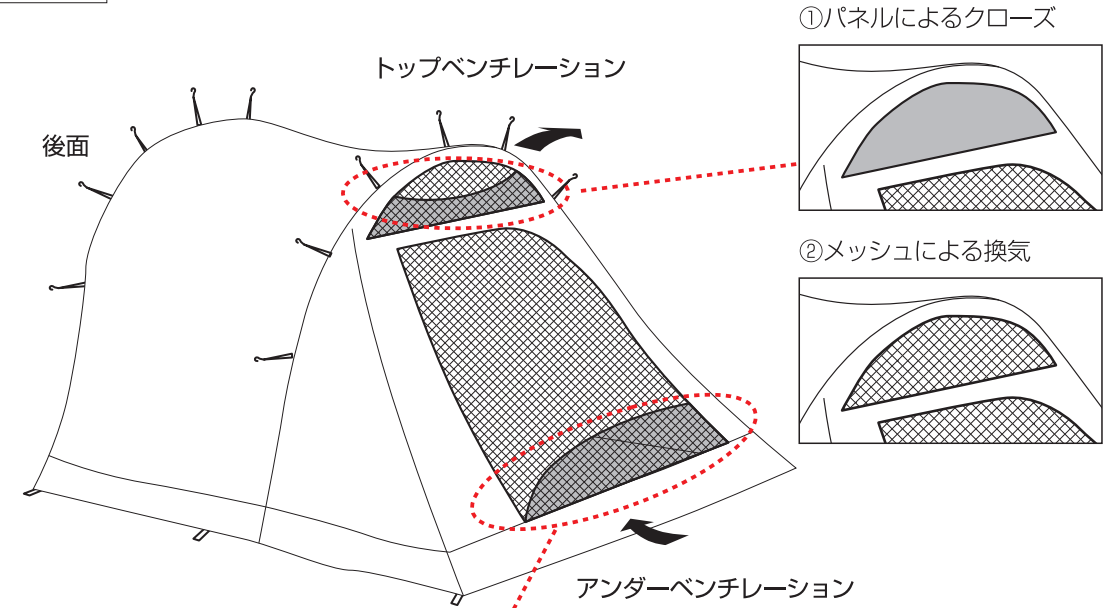
### フライシート(本体)



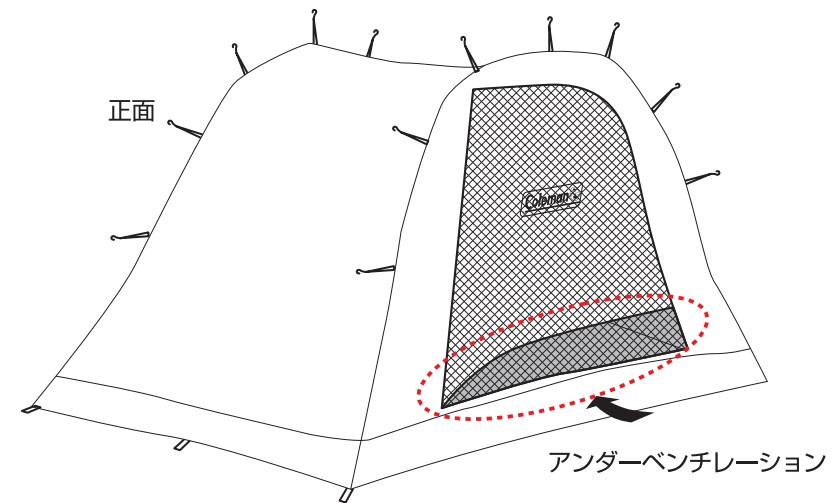
後面のキャノピーの下部を巻き上げることで、雨などの時でも外気を取り入れることができます。

インナーテント正面の上部に換気用のメッシュパネルが装備されています。状況に応じて、①パネルによるクローズ、②メッシュによる換気、などのバリエーションがあります。

### インナーテント

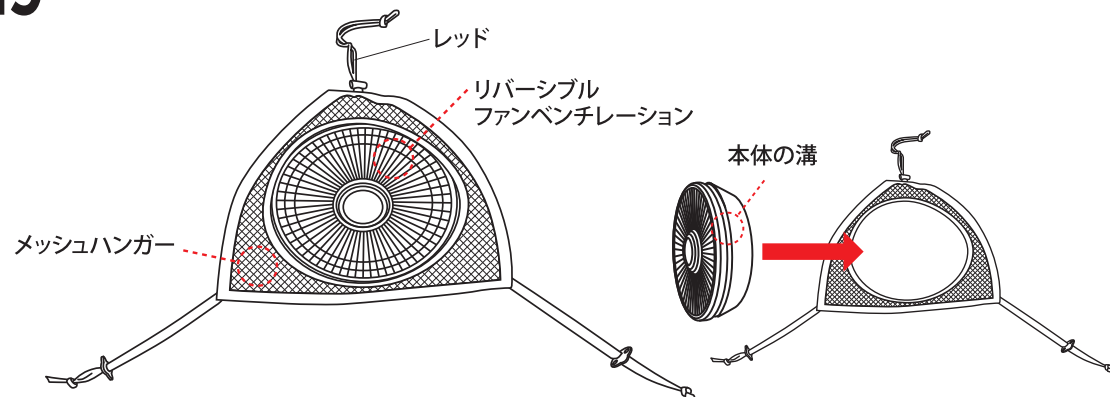


ドアアンダーベンチレーション  
ドアの内側のパネルの下部だけを巻き上げてとめることにより、プライバシーを守りながら、効果的な換気が可能です。

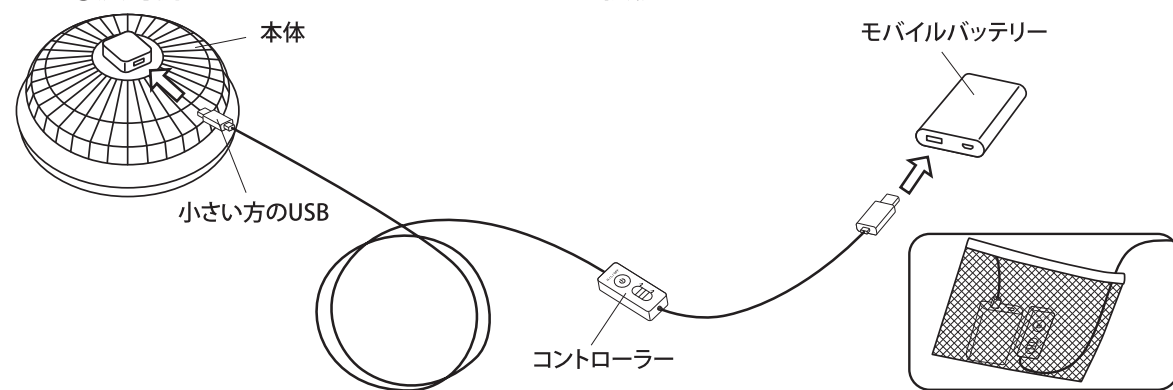


## IX リバーシブルファンベンチレーション(別売)の装着方法

19 メッシュハンガーをリバーシブルファンベンチレーション本体の溝に固定します。



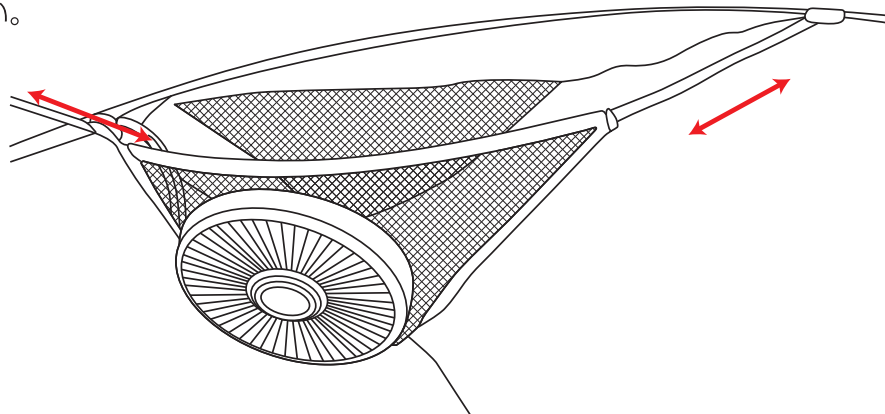
20 コントローラーを本体と市販のモバイルバッテリーに接続します。  
 ①コントローラーにつながっている、小さい方のUSBを本体に接続します。  
 ②反対側のUSBをモバイルバッテリーに接続します。



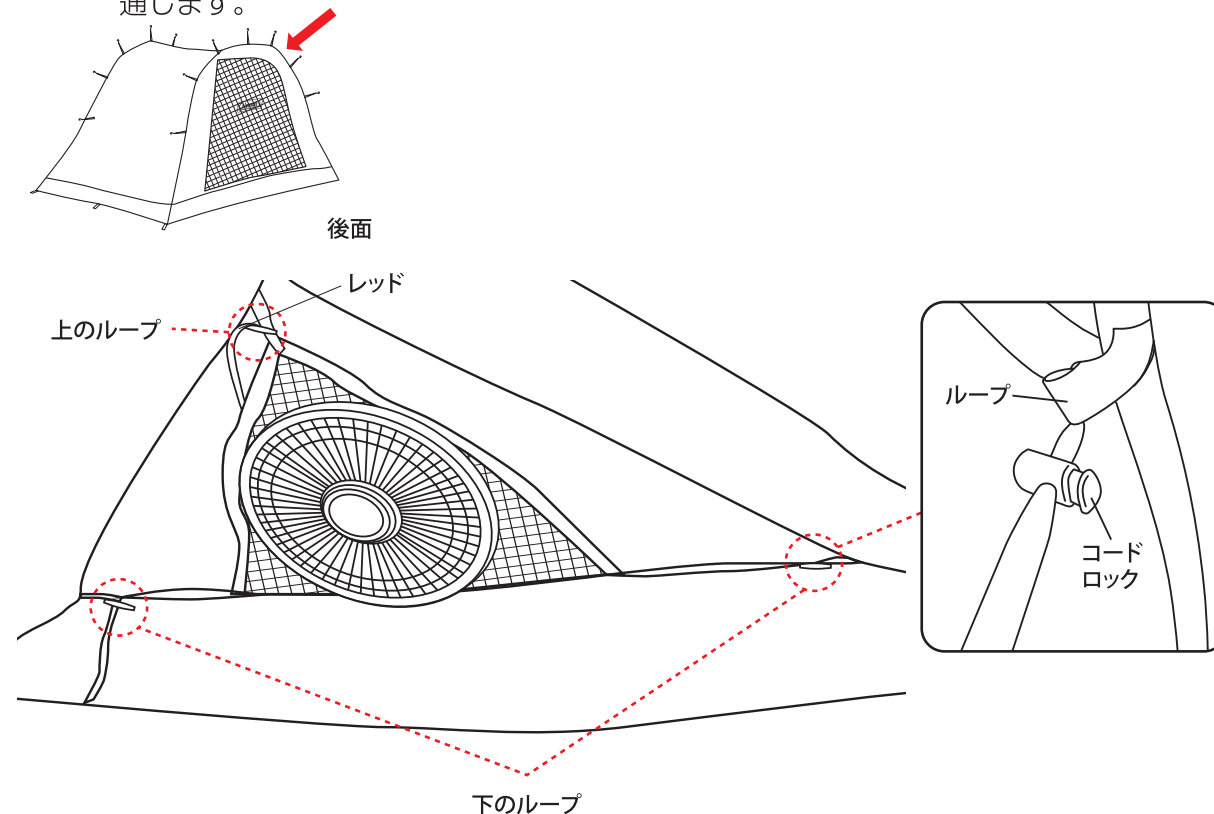
※ご使用方法は、リバーシブルファンベンチレーションの取扱説明書をご確認ください。

モバイルバッテリーとコントローラーはメッシュポケットに収納できます。  
 ※フライシート内側結露によるバッテリーのショートに気をつけてください。

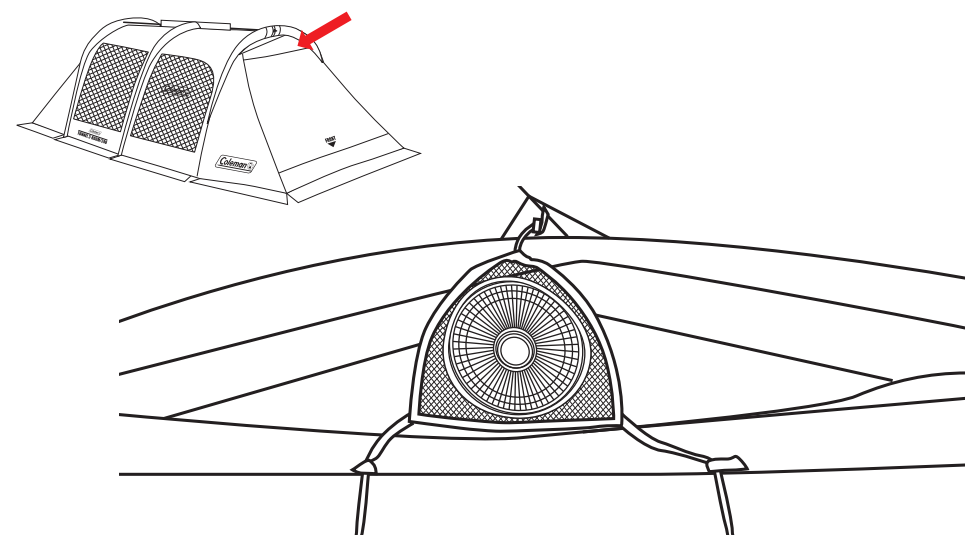
21 リバーシブルファンベンチレーションの角度を調節します。  
 メッシュハンガーのコードロックで、本体の角度をベンチレーションの方向に調節します。  
 また、扇風機として直接天井から風を受けたい時にも、コードロックで角度を調節してご利用ください。



22 【インナーテントの中にセットする場合】  
 インナーテントの中にある上のループに、メッシュハンガーの赤いひものコードロックを通します。同様に、下のループにメッシュハンガーのグレーのひものコードロックを通します。



23 【リビング側にセットする場合】



**注意** メッシュポケットはありません。バッテリーはフラップ横のフラップがポケット状のところにに入れてください。モバイルバッテリーが濡れてショートしないようご注意ください。